

COMMITTENTE:



DIREZIONE LAVORI:



APPALTATORE:

MANDATARIA:

MANDANTE:



PROGETTAZIONE:

MANDATARIA:

MANDANTI:



PROGETTO ESECUTIVO

**LINEA FERROVIARIA NAPOLI - BARI, TRATTA NAPOLI-CANCELLO,
IN VARIANTE TRA LE PK 0+000 E PK 15+585, INCLUSE LE OPERE ACCESSORIE,
NELL'AMBITO DEGLI INTERVENTI DI CUI AL D.L. 133/2014, CONVERTITO IN LEGGE 164 / 2014**
RELAZIONE

VI - VIADOTTI

VI01 - VIADOTTO DAL Km. 6+650 AL Km. 8+490.66

Pila tipo B.6 (P43) - Relazione di calcolo

APPALTATORE	PROGETTAZIONE	
DIRETTORE TECNICO Ing. M. PANISI	DIRETTORE DELLA PROGETTAZIONE Ing. A. CHECCHI	

COMMESSA LOTTO FASE ENTE TIPO DOC. OPERA/DISCIPLINA Progr. REV SCALA:

I	F	1	M	0	0	E	Z	Z	C	L	V	I	0	1	D	5	0	0	1	A	-
---	---	---	---	---	---	---	---	---	---	---	---	---	---	---	---	---	---	---	---	---	---

Rev.	Descrizione	Redatto	Data	Verificato	Data	Approvato	Data	Autorizzato	Data
A	EMISSIONE ESECUTIVA	S. CHECCHI	14/06/18	PINTI	15/06/18	D'ANGELO	15/06/18	COPPA	
									30/06/18

File: IF1M.0.0.E.ZZ.CL.VI.01.D.5.001.A

n. Elab.:

APPALTATORE: <u>Mandatario:</u> SALINI IMPREGILO S.p.A.	<u>Mandante:</u> ASTALDI S.p.A.	LINEA FERROVIARIA NAPOLI - BARI TRATTA NAPOLI-CANCELLO				
PROGETTISTA: <u>Mandatario:</u> SYSTRA S.A.	<u>Mandante:</u> SYSTRA-SOTECNI S.p.A. ROCKSOIL S.p.A.	IN VARIANTE TRA LE PK 0+000 E PK 15+585, INCLUSE LE OPERE ACCESSORIE, NELL'AMBITO DEGLI INTERVENTI DI CUI AL D.L. 133/2014, CONVERTITO IN LEGGE 164 / 2014				
PROGETTO ESECUTIVO Pila tipo B.6 (P43) - Relazione di calcolo	PROGETTO	LOTTO	CODIFICA	DOCUMENTO	REV.	PAGINA
	IF1M	0.0.E.ZZ	CL	VI.01.D5.001	A	2 di 96

1	PREMESSA	4
2	DESCRIZIONE DELLA STRUTTURA	5
3	NORMATIVA DI RIFERIMENTO	8
4	CARATTERISTICHE DEI MATERIALI	9
4.1	CALCESTRUZZO	9
4.1.1	Strutture di elevazione.....	9
4.1.2	Plinto di fondazione	9
4.1.3	Pali di fondazione.....	10
4.2	ACCIAIO PER ARMATURE ORDINARIE	11
4.3	COPRIFERRI MINIMI.....	11
5	CARATTERIZZAZIONE GEOTECNICA	12
5.1	STRATIGRAFIA E PARAMETRI GEOTECNICI	12
5.2	LIQUEFACIBILITÀ DEI TERRENI	12
6	ANALISI DEI CARICHI E CONDIZIONI DI CARICO	14
6.1	CARICHI TRASMESSI DALL'IMPALCATO	14
6.2	AZIONE DEL VENTO SULLA PILA Q ₆	14
6.3	AZIONI SISMICHE Q ₇	15
6.3.1	Spettri di risposta elastici	23
6.3.2	Spettri di risposta di progetto.....	25
6.3.3	Combinazione delle componenti dell'azione sismica e valutazione delle masse 30	
6.4	VARIAZIONI TERMICHE ϵ_3	30
7	COMBINAZIONI DI CARICO	31

APPALTATORE: <u>Mandatario:</u> SALINI IMPREGILO S.p.A.	<u>Mandante:</u> ASTALDI S.p.A.	LINEA FERROVIARIA NAPOLI - BARI TRATTA NAPOLI-CANCELLO				
PROGETTISTA: <u>Mandatario:</u> SYSTRA S.A.		<u>Mandante:</u> SYSTRA-SOTECNI S.p.A.	ROCKSOIL S.p.A.			IN VARIANTE TRA LE PK 0+000 E PK 15+585, INCLUSE LE OPERE ACCESSORIE, NELL'AMBITO DEGLI INTERVENTI DI CUI AL D.L. 133/2014, CONVERTITO IN LEGGE 164 / 2014
PROGETTO ESECUTIVO Pila tipo B.6 (P43) - Relazione di calcolo		PROGETTO	LOTTO	CODIFICA	DOCUMENTO	REV. PAGINA
		IF1M	0.0.E.ZZ	CL	VI.01.D5.001	A 3 di 96

8	CRITERI DI VERIFICA	37
8.1	VERIFICHE AGLI STATI LIMITE DI ESERCIZIO.....	37
8.1.1	<i>Verifica a fessurazione</i>	37
8.1.2	<i>Verifica delle tensioni in esercizio.....</i>	38
8.2	VERIFICHE AGLI STATI LIMITE ULTIMI	40
8.2.1	<i>Sollecitazioni flettenti</i>	40
8.2.2	<i>Sollecitazioni taglianti</i>	40
9	CRITERI DI MODELLAZIONE	42
9.1	MODELLO STRUTTURALE DI ANALISI	42
9.2	MODELLAZIONE FEM	44
10	ANALISI DEI RISULTATI: SOLLECITAZIONI E VERIFICHE DELLA PILA....	45
10.1	SOLLECITAZIONI AGENTI	48
10.2	VERIFICA DEL FUSTO	55
11	ANALISI DEI RISULTATI: SOLLECITAZIONI E VERIFICHE DEL SISTEMA DI FONDAZIONE.....	72
11.1	SOLLECITAZIONI AGENTI	74
11.2	VERIFICHE STRUTTURALI.....	80
11.2.1	<i>Plinto di fondazione</i>	80
11.2.2	<i>Pali.....</i>	88
12	INDICE DELLE FIGURE	96

APPALTATORE: <u>Mandatario:</u> SALINI IMPREGILO S.p.A.	<u>Mandante:</u> ASTALDI S.p.A.	LINEA FERROVIARIA NAPOLI - BARI TRATTA NAPOLI-CANCELLO				
PROGETTISTA: <u>Mandatario:</u> SYSTRA S.A.	<u>Mandante:</u> SYSTRA-SOTECNI S.p.A. ROCKSOIL S.p.A.	IN VARIANTE TRA LE PK 0+000 E PK 15+585, INCLUSE LE OPERE ACCESSORIE, NELL'AMBITO DEGLI INTERVENTI DI CUI AL D.L. 133/2014, CONVERTITO IN LEGGE 164 / 2014				
PROGETTO ESECUTIVO Pila tipo B.6 (P43) - Relazione di calcolo	PROGETTO	LOTTO	CODIFICA	DOCUMENTO	REV.	PAGINA
	IF1M	0.0.E.ZZ	CL	VI.01.D5.001	A	4 di 96

1 PREMESSA

La presente relazione afferisce ai calcoli e alle verifiche strutturali della pile tipo B.6, previste lungo i viadotti VI01-04, nell'ambito della redazione dei documenti tecnici relativi alla progettazione esecutiva della linea ferroviaria Napoli-Bari, tratta Napoli-Cancello, in variante tra le pk 0+000 e 15+585.

In particolare, lungo il viadotto VI01 è presente un'unica pila del tipo in esame: P43.

Le strutture sono state progettate coerentemente con quanto previsto dalla normativa vigente, "Norme Tecniche per le Costruzioni"- DM 14.1.2008 e Circolare n .617 "Istruzioni per l'applicazione delle Nuove norme tecniche per le costruzioni".

APPALTATORE: <u>Mandatario:</u> SALINI IMPREGILO S.p.A.	<u>Mandante:</u> ASTALDI S.p.A.	LINEA FERROVIARIA NAPOLI - BARI TRATTA NAPOLI-CANCELLO				
PROGETTISTA: <u>Mandatario:</u> SYSTRA S.A.		<u>Mandante:</u> SYSTRA-SOTECNI S.p.A.		ROCKSOIL S.p.A.		
PROGETTO ESECUTIVO Pila tipo B.6 (P43) - Relazione di calcolo		PROGETTO IF1M	LOTTO 0.0.E.ZZ	CODIFICA CL	DOCUMENTO VI.01.D5.001	REV. A PAGINA 5 di 96

2 DESCRIZIONE DELLA STRUTTURA

La tipologia di pila in esame prevede una sezione pseudorettangolare cava biconnessa, con larghezza pari a 3.30m in direzione longitudinale rispetto all'asse del viadotto e lunghezza di 11.50m in direzione trasversale rispetto all'asse del viadotto; i setti esterni prevedono uno spessore di 0.40m; quello centrale uno spessore pari a 0.50m (Geometria tipo B).

Geometria fusto pila		Proprietà geometriche					
Sigla	Descrizione	A	s	I _y	I _z	B _T	B _L
		Sezione fusto	Spessore pulvino	Inerzia dir. trasversale	Inerzia dir. longitudinale	Lunghezza pila	Larghezza pila
[-]	[-]	[m ²]	[m]	[mm ⁴]	[mm ⁴]	[m]	[m]
B	Cava biconnessa 3,3x11,5	11.451	1.2	1.347E+14	1.899E+13	11.5	3.3

L'altezza delle pile oggetto di analisi è pari a 9.0m lungo il viadotto VI01.

Il sistema di fondazione previsto è del tipo indiretto, con plinti di spessore pari a 2m e dimensioni in pianta 12x16.5m, su n.12 pali di diametro ϕ 1500 (Pilinto tipo F1).

Tipologia sistema di fondazione		Geometria plinto			Pali	
Sigla	Descrizione	B _L	B _T	s	n	ϕ
		Dimensione in pianta in direz. parallela all'asse del viadotto	Dimensione in pianta in direz. trasversale rispetto all'asse del viadotto	Spessore	Numero pali	diametro
[-]	[-]	[m]	[m]	[m]	[-]	[mm]
F1	12x16.5x2	12	16.5	2	12	1500

La tipologia di impalcati afferenti il gruppo di pile in esame è individuata nel prospetto di seguito:

Coppia impalcati afferenti					
Sigla	Impalcato lato fisso pila			Impalcato lato mobile pila	
[-]	Luce [m]	Tipo [-]		Luce [m]	Tipo [-]
6	30	Acciaio-clc (travi)		40	Acciaio-clc (travi)

Nelle Figure riportate di seguito si forniscono le immagini delle carpenterie della tipologia di pila in esame. Si rimanda agli elaborati grafici per l'ottenimento di dettagli ulteriori.

APPALTATORE: <u>Mandatario:</u> SALINI IMPREGILO S.p.A.	<u>Mandante:</u> ASTALDI S.p.A.	LINEA FERROVIARIA NAPOLI - BARI TRATTA NAPOLI-CANCELLO					
PROGETTISTA: <u>Mandatario:</u> SYSTRA S.A. <u>Mandante:</u> SYSTRA-SOTECNI S.p.A. ROCKSOIL S.p.A.		IN VARIANTE TRA LE PK 0+000 E PK 15+585, INCLUSE LE OPERE ACCESSORIE, NELL'AMBITO DEGLI INTERVENTI DI CUI AL D.L. 133/2014, CONVERTITO IN LEGGE 164 / 2014					
PROGETTO ESECUTIVO Pila tipo B.6 (P43) - Relazione di calcolo		PROGETTO IF1M	LOTTO 0.0.E.ZZ	CODIFICA CL	DOCUMENTO VI.01.D5.001	REV. A	PAGINA 6 di 96

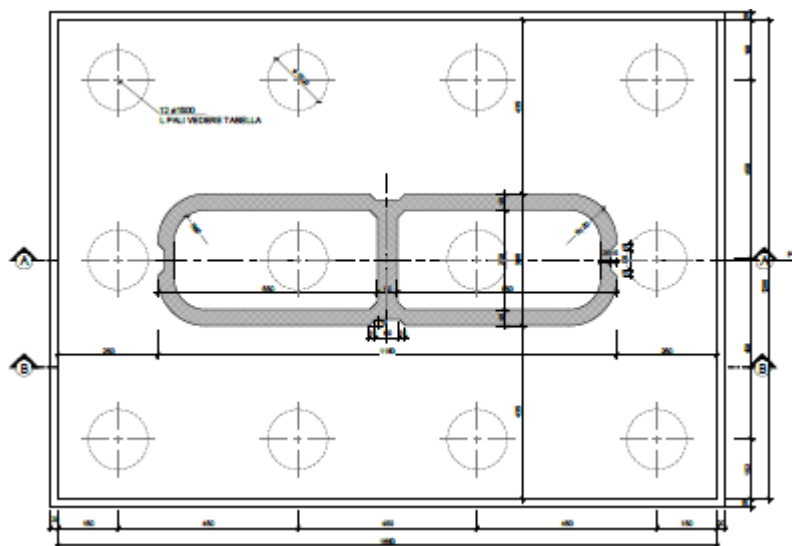


Figura 1: Vista in pianta

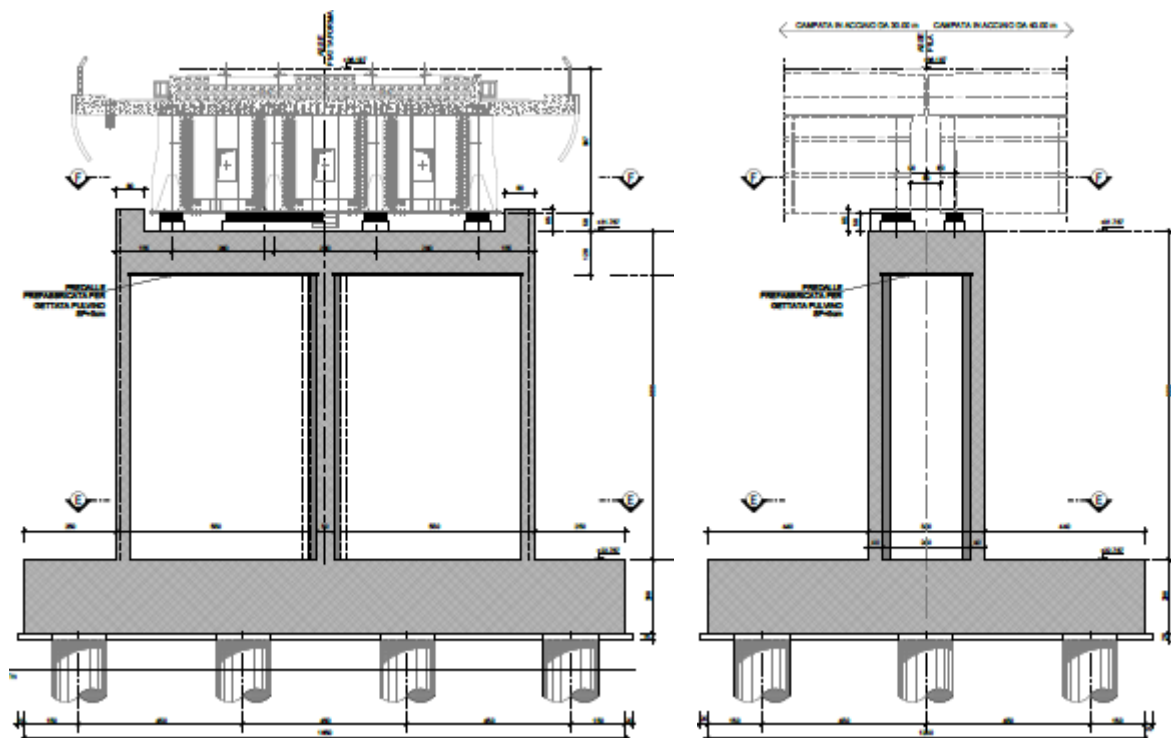


Figura 2: Sezioni in direzione trasversale e longitudinale rispetto all'asse del viadotto

APPALTATORE: <u>Mandatario:</u> SALINI IMPREGILO S.p.A.	<u>Mandante:</u> ASTALDI S.p.A.	LINEA FERROVIARIA NAPOLI - BARI TRATTA NAPOLI-CANCELLO IN VARIANTE TRA LE PK 0+000 E PK 15+585, INCLUSE LE OPERE ACCESSORIE, NELL'AMBITO DEGLI INTERVENTI DI CUI AL D.L. 133/2014, CONVERTITO IN LEGGE 164 / 2014				
PROGETTISTA: <u>Mandatario:</u> SYSTRA S.A.	<u>Mandante:</u> SYSTRA-SOTECNI S.p.A. ROCKSOIL S.p.A.					
PROGETTO ESECUTIVO Pila tipo B.6 (P43) - Relazione di calcolo	PROGETTO	LOTTO	CODIFICA	DOCUMENTO	REV.	PAGINA
	IF1M	0.0.E.ZZ	CL	VI.01.D5.001	A	7 di 96

Di seguito si fornisce l'elenco delle pile del tipo in esame relativamente al viadotto VI01.
Per l'individuazione dei criteri adottati per la classificazione tipologica delle pile si faccia riferimento all'elaborato dedicato.

VI	N°pila	Sigla geometria pila	Sigla coppia impalcati afferenti	Altezza pila (m)	Sigla plinto relativo	Condizioni terreno	Diametro pali (mm)	Rapporto Momento/Taglio testa palo α (m)	PK pila	Tipologia armatura
01	43	B	6	9.0	F1	Potenzialmente liquefacibile	1500	4.3	8+135.66	Armatura tipo 1

Nei paragrafi successivi, le verifiche strutturali esibite sono quelle relative alla pila caratterizzata dall'altezza massima fra quelle della tipologia in esame che prevedono la medesima tipologia di armatura.

In favore di sicurezza, per le pile di cui si mostrano le verifiche strutturali, si adotta il valore massimo del coefficiente α , indicativo del rapporto momento taglio in testa al palo, tra quelli relativi alle pile del tipo in esame con la stessa tipologia di armatura. Le condizioni del terreno considerate sono quelle associate al valore di α adottato.

I dati identificativi delle pile di cui si mostrano le verifiche strutturali, evidenziati in grassetto nel prospetto riportato sopra, sono sintetizzati nel capitolo di analisi dei risultati.

APPALTATORE: <u>Mandatario:</u> SALINI IMPREGILO S.p.A.	<u>Mandante:</u> ASTALDI S.p.A.	LINEA FERROVIARIA NAPOLI - BARI TRATTA NAPOLI-CANCELLO					
PROGETTISTA: <u>Mandatario:</u> SYSTRA S.A.		<u>Mandante:</u> SYSTRA-SOTECNI S.p.A.		ROCKSOIL S.p.A.			
PROGETTO ESECUTIVO Pila tipo B.6 (P43) - Relazione di calcolo		PROGETTO IF1M	LOTTO 0.0.E.ZZ	CODIFICA CL	DOCUMENTO VI.01.D5.001	REV. A	PAGINA 8 di 96

3 **NORMATIVA DI RIFERIMENTO**

L'analisi dell'opera e le verifiche degli elementi strutturali sono state condotte in accordo con le vigenti disposizioni legislative e in particolare con le seguenti norme e circolari:

- Decreto Ministeriale del 14 gennaio 2008: "Norme Tecniche per le Costruzioni".
- Circolare M.LL.PP. n. 617 del 2 febbraio 2009: Istruzioni per l'applicazione delle "Nuove norme tecniche per le costruzioni di cui al Decreto Ministeriale del 14/01/2008".

Si è tenuto inoltre conto dei seguenti documenti:

- UNI EN 1990 – Aprile 2006: Eurocodice: Criteri generali di progettazione strutturale.
- UNI EN 1991-1-1 – Agosto 2004: Eurocodice 1 – Parte 1-1: Azioni in generale – Pesì per unità di volume, pesì propri e sovraccarichi variabili.
- UNI EN 1991-1-4 – Luglio 2005: Eurocodice 1. Azioni sulle strutture. Parte 1-4: Azioni in generale - Azioni del vento.
- UNI EN 1992-1-1 – Novembre 2005: Eurocodice 2 – Progettazione delle strutture di calcestruzzo - Parte 1-1: Regole generali e regole per gli edifici.
- UNI EN 1992-2 – Gennaio 2006: Eurocodice 2. Progettazione delle strutture di calcestruzzo. Parte 2: Ponti di calcestruzzo – Progettazione e dettagli costruttivi.
- UNI-EN 1997-1 – Febbraio 2005: Eurocodice 7. Progettazione geotecnica. Parte 1: Regole generali.
- UNI-EN 1998-1 – Marzo 2005: Eurocodice 8: Progettazione delle strutture per la resistenza sismica. Parte 1: Regole generali, azioni sismiche e regole per gli edifici.
- UNI-EN 1998-5 – Gennaio 2005: Eurocodice 8: Progettazione delle strutture per la resistenza sismica. Parte 5: Fondazioni, strutture di contenimento ed aspetti geotecnici.
- Legge 5-1-1971 n° 1086: "Norme per la disciplina delle opere di conglomerato cementizio armato, normale e precompresso, ed a struttura metallica".
- Legge. 2 febbraio 1974, n. 64.: "Provvedimenti per le costruzioni con particolari prescrizioni per le zone sismiche".
- UNI EN 206-1-2016: Calcestruzzo. "Specificazione, prestazione, produzione e conformità".
- RFI DTC SI MA IFS 001 A – Dicembre 2016: Manuale di progettazione delle opere civili.

APPALTATORE: <u>Mandatario:</u> SALINI IMPREGILO S.p.A.	<u>Mandante:</u> ASTALDI S.p.A.	LINEA FERROVIARIA NAPOLI - BARI TRATTA NAPOLI-CANCELLO				
PROGETTISTA: <u>Mandatario:</u> SYSTRA S.A.	<u>Mandante:</u> SYSTRA-SOTECNI S.p.A.	ROCKSOIL S.p.A.	IN VARIANTE TRA LE PK 0+000 E PK 15+585, INCLUSE LE OPERE ACCESSORIE, NELL'AMBITO DEGLI INTERVENTI DI CUI AL D.L. 133/2014, CONVERTITO IN LEGGE 164 / 2014			
PROGETTO ESECUTIVO Pila tipo B.6 (P43) - Relazione di calcolo	PROGETTO	LOTTO	CODIFICA	DOCUMENTO	REV.	PAGINA
	IF1M	0.0.E.ZZ	CL	VI.01.D5.001	A	9 di 96

4 CARATTERISTICHE DEI MATERIALI

Di seguito si riportano le caratteristiche dei materiali impiegati, ricavate con riferimento alle indicazioni contenute D.M.14 gennaio 2008. Le classi di esposizione dei calcestruzzi sono coerenti con la UNI EN 206-1-2001.

4.1 CALCESTRUZZO

4.1.1 Strutture di elevazione

Per il getto in opera del fusto della pila si adotta un calcestruzzo con le caratteristiche riportate di seguito:

Classe d'esposizione: XC4

C32/40 $f_{ck} \geq 32$ MPa $R_{ck} \geq 40$ MPa

Classe minima di consistenza: S4-S5

In accordo con le norme vigenti, risulta per il materiale in esame:

Resistenza caratteristica cubica a 28 giorni	R_{ck}	40	N/mm ²
Resistenza caratteristica cilindrica a 28 giorni	$f_{ck} = 0.83 R_{ck}$	33.20	N/mm ²
Valore medio della resistenza cilindrica	$f_{cm} = f_{ck} + 8$	41.20	N/mm ²
Resistenza di calcolo breve durata	$f_{cd} \text{ (Breve durata)} = f_{ck} / 1.5$	22.13	N/mm ²
Resistenza di calcolo lunga durata	$f_{cd} \text{ (Lungo durata)} = 0.85 f_{cd}$	18.81	N/mm ²
Resistenza media a trazione assiale	$f_{ctm} = 0.3 (f_{ck})^{2/3}$ [Rck<50/60]	3.10	N/mm ²
Resistenza caratteristica a trazione	$f_{ctk 0,05} = 0.7 f_{ctm}$	2.17	N/mm ²
Resistenza media a trazione per flessione	$f_{cfm} = 1.2 f_{ctm}$	3.72	N/mm ²
Resistenza di calcolo a trazione	$f_{ctd} = f_{ctk 0,05} / 1.5$	1.45	N/mm ²
Modulo di Young	$E = 22000 (f_{cm}/10)^{0.3}$	33643	N/mm ²

4.1.2 Plinto di fondazione

Per il getto in opera del plinto di fondazione della pila si adotta un calcestruzzo con le caratteristiche riportate di seguito:

APPALTATORE: <u>Mandatario:</u> SALINI IMPREGILO S.p.A.	<u>Mandante:</u> ASTALDI S.p.A.	LINEA FERROVIARIA NAPOLI - BARI TRATTA NAPOLI-CANCELLO				
PROGETTISTA: <u>Mandatario:</u> SYSTRA S.A.		<u>Mandante:</u> SYSTRA-SOTECNI S.p.A.		ROCKSOIL S.p.A.		
PROGETTO ESECUTIVO Pila tipo B.6 (P43) - Relazione di calcolo		PROGETTO IF1M	LOTTO 0.0.E.ZZ	CODIFICA CL	DOCUMENTO VI.01.D5.001	REV. PAGINA A 10 di 96

Classe d'esposizione: XC2

C28/35 $f_{ck} \geq 28$ MPa $R_{ck} \geq 35$ MPa

Classe minima di consistenza: S4-S5

In accordo con le norme vigenti, risulta per il materiale in esame:

Resistenza caratteristica cubica a 28 giorni	R_{ck}	35	N/mm ²
Resistenza caratteristica cilindrica a 28 giorni	$f_{ck} = 0.83 R_{ck}$	29.05	N/mm ²
Valore medio della resistenza cilindrica	$f_{cm} = f_{ck} + 8$	37.05	N/mm ²
Resistenza di calcolo breve durata	$f_{cd} \text{ (Breve durata)} = f_{ck} / 1.5$	19.37	N/mm ²
Resistenza di calcolo lunga durata	$f_{cd} \text{ (Lunqo durata)} = 0.85 f_{cd}$	16.46	N/mm ²
Resistenza media a trazione assiale	$f_{ctm} = 0.3 (f_{ck})^{2/3}$ [Rck<50/60]	2.83	N/mm ²
Resistenza caratteristica a trazione	$f_{ctk 0.05} = 0.7 f_{ctm}$	1.98	N/mm ²
Resistenza media a trazione per flessione	$f_{ctm} = 1.2 f_{ctm}$	3.40	N/mm ²
Resistenza di calcolo a trazione	$f_{ctd} = f_{ctk 0.05} / 1.5$	1.32	N/mm ²
Modulo di Young	$E = 22000 (f_{cm}/10)^{0.3}$	32588	N/mm ²

4.1.3 Pali di fondazione

Per il getto in opera dei pali di fondazione della pila si adotta un calcestruzzo con le caratteristiche riportate di seguito:

Classe d'esposizione: XC2

C25/30 $f_{ck} \geq 25$ MPa $R_{ck} \geq 30$ MPa

Classe minima di consistenza: S4-S5

In accordo con le norme vigenti, risulta per il materiale in esame:

Resistenza caratteristica cubica a 28 giorni	R_{ck}	30	N/mm ²
Resistenza caratteristica cilindrica a 28 giorni	$f_{ck} = 0.83 R_{ck}$	24.90	N/mm ²
Valore medio della resistenza cilindrica	$f_{cm} = f_{ck} + 8$	32.90	N/mm ²
Resistenza di calcolo breve durata	$f_{cd} \text{ (Breve durata)} = f_{ck} / 1.5$	16.60	N/mm ²

APPALTATORE: <u>Mandatario:</u> SALINI IMPREGILO S.p.A.	<u>Mandante:</u> ASTALDI S.p.A.	LINEA FERROVIARIA NAPOLI - BARI TRATTA NAPOLI-CANCELLO				
PROGETTISTA: <u>Mandatario:</u> SYSTRA S.A.		<u>Mandante:</u> SYSTRA-SOTECNI S.p.A.		ROCKSOIL S.p.A.		
PROGETTO ESECUTIVO Pila tipo B.6 (P43) - Relazione di calcolo		PROGETTO IF1M	LOTTO 0.0.E.ZZ	CODIFICA CL	DOCUMENTO VI.01.D5.001	REV. PAGINA A 11 di 96

Resistenza di calcolo lunga durata	$f_{cd} \text{ (Lunqo durata)} = 0.85 f_{cd}$	14.11	N/mm ²
Resistenza media a trazione assiale	$f_{ctm} = 0.3 (f_{ck})^{2/3} \quad [R_{ck} < 50/60]$	2.56	N/mm ²
Resistenza caratteristica a trazione	$f_{ctk 0.05} = 0.7 f_{ctm}$	1.79	N/mm ²
Resistenza media a trazione per flessione	$f_{cfm} = 1.2 f_{ctm}$	3.07	N/mm ²
Resistenza di calcolo a trazione	$f_{ctd} = f_{ctk 0.05} / 1.5$	1.19	N/mm ²
Modulo di Young	$E = 22000 (f_{cm}/10)^{0.3}$	31447	N/mm ²

4.2 ACCIAIO PER ARMATURE ORDINARIE

Classe acciaio per armature ordinarie	B450C
Tensione di snervamento caratteristica	$f_{yk} \geq 450 \text{ MPa}$
Tensione caratteristica di rottura	$f_t \geq 540 \text{ MPa}$
Modulo di elasticità	$E_a = 210000 \text{ MPa}$

4.3 COPRIFERRI MINIMI

Si riportano di seguito i copriferri minimi per le strutture in calcestruzzo armato:

Strutture di elevazione	4.0 cm
Plinto di fondazione	4.0 cm
Pali di fondazione	6.0 cm

APPALTATORE: <u>Mandatario:</u> SALINI IMPREGILO S.p.A.	<u>Mandante:</u> ASTALDI S.p.A.	LINEA FERROVIARIA NAPOLI - BARI TRATTA NAPOLI-CANCELLO				
PROGETTISTA: <u>Mandatario:</u> SYSTRA S.A.		<u>Mandante:</u> SYSTRA-SOTECNI S.p.A.		ROCKSOIL S.p.A.		
PROGETTO ESECUTIVO Pila tipo B.6 (P43) - Relazione di calcolo		PROGETTO IF1M	LOTTO 0.0.E.ZZ	CODIFICA CL	DOCUMENTO VI.01.D5.001	REV. A
					PAGINA 12 di 96	

5 CARATTERIZZAZIONE GEOTECNICA

5.1 STRATIGRAFIA E PARAMETRI GEOTECNICI

Si esibiscono di seguito le caratteristiche geotecniche relative al terreno di fondazione di ogni tratta omogenea in cui ricadono le pile in esame. Le formazioni indicate nei prospetti di seguito fanno riferimento alle unità geotecniche descritte nel seguente elenco:

- Unità **DI** – Piroclastiti rimaneggiati sabbioso limose;
- Unità **Po** – Piroclastiti recenti sabbioso limose;
- Unità **Ts** – Tufo sfatto;
- Unità **TL** – Tufo litoide;
- Unità **Pb** – Piroclastiti di base sabbioso limose.

Si riportano, inoltre, per ciascuna tratta omogenea del viadotto, in cui ricadono le pile del tipo in esame, i dati relativi alla profondità di falda e la quota testa palo rispetto al piano campagna considerata.

VI01 –P43

strato	Formazione	spessore strato	zbase strato	γ	ϕ
		(m)	(m da pc)	(kN/m ³)	(°)
1	DI	8.5	8.5	16	30
2	Po	4.5	13.0	16	33
3	Ts	17.0	30.0	15	37
4	Pb	5.0	35.0	16	37
5	Pb	15.0	50.0	16	37
zw	Profondità della falda dal p.c.				3.50 m
zp	Quota testa palo				3.50 m

5.2 LIQUEFACIBILITÀ DEI TERRENI

Sono stati rilevati livelli di terreno potenzialmente liquefacibile in corrispondenza delle fondazioni pile da P29 a P32, da P34 a P36, da P39 a P43, P55 nel VI01. Le pile del tipo in esame, interessate dalla liquefazione sono dunque: P43.

APPALTATORE: <u>Mandatario:</u> SALINI IMPREGILO S.p.A. <u>Mandante:</u> ASTALDI S.p.A.	<p style="text-align: center;">LINEA FERROVIARIA NAPOLI - BARI TRATTA NAPOLI-CANCELLO</p> <p style="text-align: center;">IN VARIANTE TRA LE PK 0+000 E PK 15+585, INCLUSE LE OPERE ACCESSORIE, NELL'AMBITO DEGLI INTERVENTI DI CUI AL D.L. 133/2014, CONVERTITO IN LEGGE 164 / 2014</p>												
PROGETTISTA: <u>Mandatario:</u> SYSTRA S.A. <u>Mandante:</u> SYSTRA-SOTECNI S.p.A. ROCKSOIL S.p.A.													
PROGETTO ESECUTIVO Pila tipo B.6 (P43) - Relazione di calcolo	<table border="1"> <thead> <tr> <th>PROGETTO</th> <th>LOTTO</th> <th>CODIFICA</th> <th>DOCUMENTO</th> <th>REV.</th> <th>PAGINA</th> </tr> </thead> <tbody> <tr> <td>IF1M</td> <td>0.0.E.ZZ</td> <td>CL</td> <td>VI.01.D5.001</td> <td>A</td> <td>13 di 96</td> </tr> </tbody> </table>	PROGETTO	LOTTO	CODIFICA	DOCUMENTO	REV.	PAGINA	IF1M	0.0.E.ZZ	CL	VI.01.D5.001	A	13 di 96
PROGETTO	LOTTO	CODIFICA	DOCUMENTO	REV.	PAGINA								
IF1M	0.0.E.ZZ	CL	VI.01.D5.001	A	13 di 96								

Dall'eventuale liquefacibilità del suolo, dipende inoltre il valore del coefficiente α , in quanto funzione delle caratteristiche di rigidezza relative palo-terreno, oltre che del diametro del palo. Tale parametro, espresso in metri, è indicativo del rapporto momento/taglio in testa al palo.

La sintesi delle condizioni del terreno associate a ciascuna pila e dei rispettivi valori del parametro α assunti nei calcoli è riportata nei paragrafi descrittivi iniziali.

Per ulteriori dettagli, si rimanda alla Relazione Geotecnica di riferimento.

APPALTATORE: <u>Mandatario:</u> SALINI IMPREGILO S.p.A.	<u>Mandante:</u> ASTALDI S.p.A.	LINEA FERROVIARIA NAPOLI - BARI TRATTA NAPOLI-CANCELLO					
PROGETTISTA: <u>Mandatario:</u> SYSTRA S.A.		<u>Mandante:</u> SYSTRA-SOTECNI S.p.A.		ROCKSOIL S.p.A.			
PROGETTO ESECUTIVO Pila tipo B.6 (P43) - Relazione di calcolo		PROGETTO IF1M	LOTTO 0.0.E.ZZ	CODIFICA CL	DOCUMENTO VI.01.D5.001	REV. A	PAGINA 14 di 96

6 ANALISI DEI CARICHI E CONDIZIONI DI CARICO

L'analisi dei carichi che interessano la pila è stata effettuata considerando le azioni provenienti dagli impalcati afferenti e quelle direttamente applicate sulla pila.

I carichi trasmessi dagli impalcati sono relativi alle condizioni di carico elementari, opportunamente combinate secondo le vigenti normative, analizzate nel dettaglio nelle rispettive relazioni di calcolo degli impalcati tipo che afferiscono alla pila in esame.

Si riportano di seguito la sintesi delle azioni provenienti dagli impalcati e l'analisi dei carichi elementari che interessano direttamente la pila.

6.1 CARICHI TRASMESSI DALL'IMPALCATO

Per la sintesi degli scarichi espletati dagli appoggi d'impalcato sulla pila, relativamente ai due lati, fisso e mobile, per ciascuna delle condizioni di carico elementari analizzate, si faccia riferimento al capitolo relativo alle sollecitazioni e alle verifiche della pila, presentato nell'analisi dei risultati.

In particolare, per quanto riguarda i carichi da traffico ferroviario trasmessi dall'impalcato, si sono considerati coefficienti dinamici unitari, conformemente con quanto prescritto nel par.2.5.1.4.2.5.2 del "Manuale di progettazione delle opere civili", poiché le pile in esame presentano un valore di snellezza $\lambda < 30$.

6.2 AZIONE DEL VENTO SULLA PILA Q_6

Si riporta di seguito il calcolo dell'azione del vento sul fusto della pila in direzione trasversale e longitudinale rispetto all'asse del viadotto. La sezione della pila è assimilata, per questo calcolo, a un rettangolo di dimensioni $B_L \times B_T$.

Si assume cautelativamente una pressione di progetto pari a $2,5\text{kN/m}^2$.

Risulta pertanto sui due lati del fusto della pila:

$$q_{T,\text{vento}} = 2,5\text{kN/m}^2 \times B_L - \text{Carico unitario in direzione trasversale all'asse del viadotto}$$

$$q_{L,\text{vento}} = 2,5\text{kN/m}^2 \times B_T - \text{Carico unitario in direzione parallela all'asse del viadotto}$$

APPALTATORE: <u>Mandatario:</u> SALINI IMPREGILO S.p.A.	<u>Mandante:</u> ASTALDI S.p.A.	LINEA FERROVIARIA NAPOLI - BARI TRATTA NAPOLI-CANCELLO				
PROGETTISTA: <u>Mandatario:</u> SYSTRA S.A.		<u>Mandante:</u> SYSTRA-SOTECNI S.p.A.	ROCKSOIL S.p.A.			IN VARIANTE TRA LE PK 0+000 E PK 15+585, INCLUSE LE OPERE ACCESSORIE, NELL'AMBITO DEGLI INTERVENTI DI CUI AL D.L. 133/2014, CONVERTITO IN LEGGE 164 / 2014
PROGETTO ESECUTIVO Pila tipo B.6 (P43) - Relazione di calcolo		PROGETTO	LOTTO	CODIFICA	DOCUMENTO	REV. PAGINA
		IF1M	0.0.E.ZZ	CL	VI.01.D5.001	A 15 di 96

6.3 AZIONI SISMICHE Q₇

Nel presente paragrafo si riportano la descrizione e la valutazione dell'azione sismica secondo le specifiche del DM 14.1.2008.

L'azione sismica è descritta mediante spettri di risposta elastici e di progetto. In particolare nel DM 14.1.2008, vengono presentati gli spettri di risposta in termini di accelerazioni orizzontali e verticali.

L'espressione analitica dello spettro di risposta elastico in termini di accelerazione orizzontale è la seguente:

$$0 \leq T \leq T_B \longrightarrow S_e(T) = a_g \cdot S \cdot \eta \cdot F_0 \cdot \left[\frac{T}{T_B} + \frac{1}{\eta \cdot F_0} \left(1 - \frac{T}{T_B} \right) \right]$$

$$T_B \leq T \leq T_C \longrightarrow S_e(T) = a_g \cdot S \cdot \eta \cdot F_0$$

$$T_C \leq T \leq T_D \longrightarrow S_e(T) = a_g \cdot S \cdot \eta \cdot F_0 \cdot \left(\frac{T_C}{T} \right)$$

$$T_D \leq T \longrightarrow S_e(T) = a_g \cdot S \cdot \eta \cdot F_0 \cdot \left(\frac{T_C \cdot T_D}{T} \right)$$

In cui:

$$S = S_s \cdot S_T;$$

S_s : coefficiente di amplificazione stratigrafico;

S_T : coefficiente di amplificazione topografica;

η : fattore che tiene conto di un coefficiente di smorzamento viscoso equivalente ξ , espresso in punti percentuali diverso da 5 ($\eta=1$ per $\xi=5$):

$$\eta = \sqrt{\frac{10}{5 + \xi}} \geq 0,55$$

F_0 : valore massimo del fattore di amplificazione dello spettro in accelerazione orizzontale;

a_g : accelerazione massima al suolo;

T: periodo di vibrazione dell'oscillatore semplice;

APPALTATORE: <u>Mandatario:</u> SALINI IMPREGILO S.p.A.	<u>Mandante:</u> ASTALDI S.p.A.	LINEA FERROVIARIA NAPOLI - BARI TRATTA NAPOLI-CANCELLO				
PROGETTISTA: <u>Mandatario:</u> SYSTRA S.A.		<u>Mandante:</u> SYSTRA-SOTECNI S.p.A.		ROCKSOIL S.p.A.		
PROGETTO ESECUTIVO Pila tipo B.6 (P43) - Relazione di calcolo		PROGETTO IF1M	LOTTO 0.0.E.ZZ	CODIFICA CL	DOCUMENTO VI.01.D5.001	REV. PAGINA A 16 di 96

T_B, T_C, T_D : periodi che separano i diversi rami dello spettro, e che sono pari a:

$$T_C = C_C \cdot T^*_C$$

$$T_B = \frac{T_C}{3}$$

$$T_D = 4.0 + \frac{a_g}{g} + 1.6$$

In cui :

C_C : coefficiente che tiene conto della categoria del terreno;

T^*_C : periodo di inizio del tratto a velocità costante dello spettro in accelerazione orizzontale.

L'espressione analitica dello spettro di risposta elastico in termini di accelerazione verticale è la seguente:

$$0 \leq T \leq T_B \longrightarrow S_e(T) = a_g \cdot S \cdot \eta \cdot F_v \cdot \left[\frac{T}{T_B} + \frac{1}{\eta \cdot F_v} \left(1 - \frac{T}{T_B} \right) \right]$$

$$T_B \leq T \leq T_C \longrightarrow S_e(T) = a_g \cdot S \cdot \eta \cdot F_v$$

$$T_C \leq T \leq T_D \longrightarrow S_e(T) = a_g \cdot S \cdot \eta \cdot F_v \cdot \left(\frac{T_C}{T} \right)$$

$$T_D \leq T \longrightarrow S_e(T) = a_g \cdot S \cdot \eta \cdot F_v \cdot \left(\frac{T_C \cdot T_D}{T} \right)$$

nelle quali:

$S = S_S \times S_T$: con S_S pari sempre a 1 per lo spettro verticale;

η : fattore che tiene conto di un coefficiente di smorzamento viscoso equivalente ξ , espresso in punti percentuali diverso da 5 ($\eta=1$ per $\xi=5$):

$$\eta = \sqrt{\frac{10}{5 + \xi}} \geq 0,55$$

APPALTATORE: <u>Mandatario:</u> SALINI IMPREGILO S.p.A.	<u>Mandante:</u> ASTALDI S.p.A.	LINEA FERROVIARIA NAPOLI - BARI TRATTA NAPOLI-CANCELLO				
PROGETTISTA: <u>Mandatario:</u> SYSTRA S.A.	<u>Mandante:</u> SYSTRA-SOTECNI S.p.A.	ROCKSOIL S.p.A.	IN VARIANTE TRA LE PK 0+000 E PK 15+585, INCLUSE LE OPERE ACCESSORIE, NELL'AMBITO DEGLI INTERVENTI DI CUI AL D.L. 133/2014, CONVERTITO IN LEGGE 164 / 2014			
PROGETTO ESECUTIVO Pila tipo B.6 (P43) - Relazione di calcolo	PROGETTO IF1M	LOTTO 0.0.E.ZZ	CODIFICA CL	DOCUMENTO VI.01.D5.001	REV. A	PAGINA 17 di 96

T: periodo di vibrazione dell'oscillatore semplice;

T_B, T_C, T_D : periodi che separano i diversi rami dello spettro, e che sono pari a:

$$T_C = 0.05 \quad T_B = 0.15 \quad T_D = 1.0$$

F_V : fattore che quantifica l'amplificazione spettrale massima mediante la relazione:

$$F_V = 1.35 \cdot F_0 \cdot \left(\frac{a_g}{g} \right)^{0.5}$$

Di seguito si riporta il calcolo dei parametri per la valutazione degli spettri in accelerazione orizzontale e verticale, effettuata mediante l'utilizzo del software "Spettri NTC ver. 1.0.3" reperibile presso il sito del Consiglio Superiore dei Lavori Pubblici.

Vita Nominale

La vita nominale di un'opera strutturale (V_N), è intesa come il numero di anni nel quale la struttura, purchè soggetta alla manutenzione ordinaria, deve potere essere usata per lo scopo al quale è destinata. La vita nominale delle infrastrutture ferroviarie può, di norma, assumersi come indicato nella seguente tabella.

TIPI DI COSTRUZIONE	Vita Nominale (VN)
Opere nuove su infrastrutture ferroviarie progettate con le norme vigenti prima del DM14/1/2008 a velocità convenzionale $V < 250$ Km/h	50
Altre opere nuove a velocità $V < 250$ Km/h	75
Altre opere nuove a velocità $V > 250$ Km/h	100
Opere di grandi dimensioni: ponti e viadotti con campate di luce maggiore di 150 m	≥ 100

Per l'opera in oggetto si considera una vita nominale $V_N = 75$ anni.

Classi D'uso

Il Decreto Ministeriale del 14 gennaio 2008 prevede quattro categorie di classi d'uso riportate nel seguito:

APPALTATORE: <u>Mandatario:</u> SALINI IMPREGILO S.p.A.	<u>Mandante:</u> ASTALDI S.p.A.	LINEA FERROVIARIA NAPOLI - BARI TRATTA NAPOLI-CANCELLO				
PROGETTISTA: <u>Mandatario:</u> SYSTRA S.A.	<u>Mandante:</u> SYSTRA-SOTECNI S.p.A.	ROCKSOIL S.p.A.	IN VARIANTE TRA LE PK 0+000 E PK 15+585, INCLUSE LE OPERE ACCESSORIE, NELL'AMBITO DEGLI INTERVENTI DI CUI AL D.L. 133/2014, CONVERTITO IN LEGGE 164 / 2014			
PROGETTO ESECUTIVO Pila tipo B.6 (P43) - Relazione di calcolo	PROGETTO IF1M	LOTTO 0.0.E.ZZ	CODIFICA CL	DOCUMENTO VI.01.D5.001	REV. A	PAGINA 18 di 96

Classe I: Costruzioni con presenza solo occasionale di persone, edifici agricoli.

Classe II: Costruzioni il cui uso preveda normali affollamenti, senza contenuti pericolosi per l'ambiente e senza funzioni pubbliche e sociali essenziali. Industrie con attività non pericolose per l'ambiente. Ponti, opere infrastrutturali, reti viarie non ricadenti in Classe III o in Classe IV, reti ferroviarie la cui interruzione non provochi situazioni di emergenza. Dighe il cui collasso non provochi conseguenze rilevanti.

Classe III: Costruzioni il cui uso preveda affollamenti significativi. Industrie con attività pericolose per l'ambiente. Reti viarie extraurbane non ricadenti in Classe IV. Ponti e reti ferroviarie la cui interruzione provochi situazioni di emergenza. Dighe rilevanti per le conseguenze di un loro eventuale collasso.

Classe IV: Costruzioni con funzioni pubbliche o strategiche importanti, anche con riferimento alla gestione della protezione civile in caso di calamità. Industrie particolarmente pericolose per l'ambiente. Reti viarie di tipo A o B, di cui al D.M. 5 novembre 2001, n. 6792, "Norme funzionali e geometriche per la costruzione di strade", e di tipo quando appartenenti ad itinerari di collegamento tra capoluoghi di provincia non altresì serviti da strade di tipo A o B. Ponti o reti ferroviarie di importanza critica per il mantenimento delle vie di comunicazione, particolarmente dopo un evento sismico. Dighe connesse al funzionamento di acquedotti e a impianti di produzione di energia elettrica.

Per l'opera in oggetto si considera una **Classe d'uso III**.

Periodo di Riferimento dell'Azione Sismica

Le azioni sismiche su ciascuna costruzione vengono valutate in relazione ad un periodo di riferimento V_R che si ricava per ciascun tipo di costruzione, moltiplicando la vita nominale V_n per il coefficiente d'uso C_U :

$$V_R = V_N \cdot C_U$$

Il valore del coefficiente d'uso C_U è definito, al variare della classe d'uso, come mostrato nella tabella seguente:

CLASSE D'USO	I	II	III	IV
COEFFICIENTE C_U	0.7	1	1.5	2

Pertanto per l' opera in oggetto il periodo di riferimento è pari a $75 \times 1,5 = 112,5$ anni.

APPALTATORE: <u>Mandatario:</u> SALINI IMPREGILO S.p.A.	<u>Mandante:</u> ASTALDI S.p.A.	LINEA FERROVIARIA NAPOLI - BARI TRATTA NAPOLI-CANCELLO					
PROGETTISTA: <u>Mandatario:</u> SYSTRA S.A.	<u>Mandante:</u> SYSTRA-SOTECNI S.p.A.	IN VARIANTE TRA LE PK 0+000 E PK 15+585, INCLUSE LE OPERE ACCESSORIE, NELL'AMBITO DEGLI INTERVENTI DI CUI AL D.L. 133/2014, CONVERTITO IN LEGGE 164 / 2014					
PROGETTO ESECUTIVO Pila tipo B.6 (P43) - Relazione di calcolo		PROGETTO IF1M	LOTTO 0.0.E.ZZ	CODIFICA CL	DOCUMENTO VI.01.D5.001	REV. A	PAGINA 19 di 96

Stati limite e relative probabilità di superamento

Nei confronti delle azioni sismiche gli stati limite, sia di esercizio che ultimi, sono individuati riferendosi alle prestazioni della costruzione nel suo complesso, includendo gli elementi strutturali, quelli non strutturali e gli impianti.

La probabilità di superamento nel periodo di riferimento P_{VR} , cui riferirsi per individuare l'azione sismica agente in ciascuno degli stati limite considerati, sono riportati nella tabella successiva.

Stati Limite		P_{VR} : Probabilità di superamento nel periodo di riferimento V_R
Stati limite di esercizio	SLO	81%
	SLD	63%
Stati limite ultimi	SLV	10%
	SLC	5%

Accelerazione (a_g), fattore (F_0) e periodo (T^*_c)

Ai fini del D.M. 14-01-2008 le forme spettrali, per ciascuna delle probabilità di superamento nel periodo di riferimento P_{VR} , sono definite a partire dai valori dei seguenti parametri su sito di riferimento rigido orizzontale:

a_g : accelerazione orizzontale massima sul sito;

F_0 : valore massimo del fattore di amplificazione dello spettro in accelerazione orizzontale;

T^*_c : periodo di inizio del tratto a velocità costante dello spettro in accelerazione orizzontale.

I parametri prima elencati dipendono dalle coordinate geografiche, espresse in termini di latitudine e longitudine, del sito interessato dall'opera, dal periodo di riferimento (V_R), e quindi dalla vita nominale (V_N) e dalla classe d'uso (C_u) e dallo stato limite considerato. Si riporta nel seguito la valutazione di detti parametri per i vari stati limite.

Latitudine: 40.934039°

Longitudine: 14.355459°

APPALTATORE: <u>Mandatario:</u> SALINI IMPREGILO S.p.A.	<u>Mandante:</u> ASTALDI S.p.A.	LINEA FERROVIARIA NAPOLI - BARI TRATTA NAPOLI-CANCELLO				
PROGETTISTA: <u>Mandatario:</u> SYSTRA S.A.		<u>Mandante:</u> SYSTRA-SOTECNI S.p.A.		ROCKSOIL S.p.A.		
PROGETTO ESECUTIVO Pila tipo B.6 (P43) - Relazione di calcolo		PROGETTO IF1M	LOTTO 0.0.E.ZZ	CODIFICA CL	DOCUMENTO VI.01.D5.001	REV. PAGINA A 20 di 96
IN VARIANTE TRA LE PK 0+000 E PK 15+585, INCLUSE LE OPERE ACCESSORIE, NELL'AMBITO DEGLI INTERVENTI DI CUI AL D.L. 133/2014, CONVERTITO IN LEGGE 164 / 2014						

SLATO LIMITE	T_R [anni]	a_g [g]	F_o [-]	T_C^* [s]
SLO	68	0.072	2.345	0.324
SLD	113	0.092	2.351	0.335
SLV	1068	0.218	2.470	0.357
SLC	2193	0.269	2.560	0.359

Tabella 1: Valutazione dei parametri a_g , F_o e T_C^* per i periodi di ritorno associati a ciascuno stato limite

I parametri ai quali si è fatto riferimento nella definizione dell'azione sismica di progetto, indicati nella tabella precedente, corrispondono, cautelativamente, a quei parametri che danno luogo al sisma di massima entità, fra tutti quelli individuati lungo le progressive dell'opera in progetto.

Sono stati presi in esame, secondo quanto previsto dal DM 14.1.2008 "Nuove Norme Tecniche per le Costruzioni", cap. 7.1, i seguenti Stati Limite sismici:

- SLV: Stato Limite di Salvaguardia della Vita (Stato Limite Ultimo)
- SLD: Stato Limite di Danno (Stato Limite di Esercizio)
- SLC: Stato Limite di Collasso (Stato Limite Ultimo)
- SLO: Stato Limite di Operatività (Stato Limite di Esercizio)

Le azioni sismiche relative allo stato limite di operatività (SLO) e allo stato limite di danno (SLD) non sono state considerate perché poco significative in relazione alle combinazioni di natura statica. Per quanto riguarda lo stato limite di collasso (SLC), questo è stato considerato per le combinazioni sismiche di verifica dei ritegni sismici; si faccia pertanto riferimento alle considerazioni presentate nelle rispettive relazioni di calcolo di impalcato.

Si riportano al termine dell'analisi, i parametri ed i punti dello spettro di risposta elastici e di progetto per il restante stato limite (SLV).

Classificazione dei terreni

Per la definizione dell'azione sismica di progetto, la valutazione dell'influenza delle condizioni litologiche e morfologiche locali sulle caratteristiche del moto del suolo in superficie, deve essere basata su studi specifici di risposta sismica locale esistenti nell'area di intervento. In mancanza di tali studi la normativa prevede la classificazione, riportata

APPALTATORE: <u>Mandatario:</u> SALINI IMPREGILO S.p.A.	<u>Mandante:</u> ASTALDI S.p.A.	LINEA FERROVIARIA NAPOLI - BARI TRATTA NAPOLI-CANCELLO				
PROGETTISTA: <u>Mandatario:</u> SYSTRA S.A.	<u>Mandante:</u> SYSTRA-SOTECNI S.p.A. ROCKSOIL S.p.A.	IN VARIANTE TRA LE PK 0+000 E PK 15+585, INCLUSE LE OPERE ACCESSORIE, NELL'AMBITO DEGLI INTERVENTI DI CUI AL D.L. 133/2014, CONVERTITO IN LEGGE 164 / 2014				
PROGETTO ESECUTIVO Pila tipo B.6 (P43) - Relazione di calcolo	PROGETTO	LOTTO	CODIFICA	DOCUMENTO	REV.	PAGINA
	IF1M	0.0.E.ZZ	CL	VI.01.D5.001	A	21 di 96

nella tabella seguente, basata sulla stima dei valori della velocità media delle onde sismiche di taglio V_{s30} , ovvero sul numero medio di colpi NSPT ottenuti in una prova penetrometrica dinamica (per terreni prevalentemente granulari), ovvero sulla coesione non drenata media c_u (per terreni prevalentemente coesivi).

Categoria di suolo di fondazione	Descrizione
Cat. A	Ammassi rocciosi affioranti o terreni molto rigidi caratterizzati da valori di $V_{s,30}$ superiori a 800 m/s eventualmente comprendenti in superficie uno strato di alterazione, con spessore massimo di 3 m.
Cat. B	Rocce tenere e depositi di terreni a grana grossa molto addensati o terreni a grana fina molto consistenti con spessori superiori a 30 m, caratterizzati da un graduale miglioramento delle proprietà meccaniche con la profondità e da valori $V_{s,30}$ compresi tra 360 m/s e 800 m/s (ovvero $N_{spt,30} > 50$ nei terreni a grana grossa e $c_{u,30} > 250$ kPa nei terreni a grana fina)
Cat. C	Depositi di terreni a grana grossa mediamente addensati o terreni a grana fina mediamente consistenti con spessori superiori a 30 m, caratterizzati da un graduale miglioramento delle proprietà meccaniche con la profondità e da valori di $V_{s,30}$ compresi tra 180 m/s e 360 m/s (ovvero $15 < N_{spt,30} < 50$ nei terreni a grana grossa e $70 < c_{u,30} < 250$ kPa nei terreni a grana fina)
Cat. D	Depositi di terreni a grana grossa scarsamente addensati o di terreni a grana fina scarsamente consistenti, con spessori superiori a 30 m, caratterizzati da un graduale miglioramento delle proprietà meccaniche con la profondità e da valori $V_{s,30}$ inferiori a 180 m/s (ovvero $N_{spt,30} < 15$ nei terreni a grana grossa e $c_{u,30} < 70$ kPa nei terreni a grana fina)
Cat. E	Terreni dei sottosuoli di tipo C o D per spessore non superiore a 20 m, posti sul substrato di riferimento (con $V_s > 800$ m/s)
Cat. S1	Depositi di terreni caratterizzati da valori di $V_{s,30}$ inferiori a 100 m/s (ovvero $10 < c_{u,30} < 20$ kPa), che includono uno strato di almeno 8 m di terreni a grana fina di bassa consistenza, oppure che includono almeno 3 m di torba o di argille altamente organiche.
Cat. S2	Depositi di terreni suscettibili di liquefazione, di argille sensitive o qualsiasi altra categoria di sottosuolo non classificabile nei tipi precedenti.

Si considera una **categoria C** di suolo di fondazione.

APPALTATORE: <u>Mandatario:</u> SALINI IMPREGILO S.p.A.	<u>Mandante:</u> ASTALDI S.p.A.	LINEA FERROVIARIA NAPOLI - BARI TRATTA NAPOLI-CANCELLO				
PROGETTISTA: <u>Mandatario:</u> SYSTRA S.A.	<u>Mandante:</u> SYSTRA-SOTECNI S.p.A.	IN VARIANTE TRA LE PK 0+000 E PK 15+585, INCLUSE LE OPERE ACCESSORIE, NELL'AMBITO DEGLI INTERVENTI DI CUI AL D.L. 133/2014, CONVERTITO IN LEGGE 164 / 2014				
PROGETTO ESECUTIVO Pila tipo B.6 (P43) - Relazione di calcolo	PROGETTO IF1M	LOTTO 0.0.E.ZZ	CODIFICA CL	DOCUMENTO VI.01.D5.001	REV. A	PAGINA 22 di 96

Amplificazione stratigrafica

I due coefficienti prima definiti, S_s e C_c , dipendono dalla categoria del sottosuolo come mostrato nel prospetto seguente.

Per i terreni di categoria A, entrambi i coefficienti sono pari a 1, mentre per le altre categorie i due coefficienti sono pari a:

Categoria sottosuolo	S_s	C_c
A	1,00	1,00
B	$1,00 \leq 1,40 - 0,40 \cdot F_o \cdot \frac{a_g}{g} \leq 1,20$	$1,10 \cdot (T_c^*)^{-0,20}$
C	$1,00 \leq 1,70 - 0,60 \cdot F_o \cdot \frac{a_g}{g} \leq 1,50$	$1,05 \cdot (T_c^*)^{-0,33}$
D	$0,90 \leq 2,40 - 1,50 \cdot F_o \cdot \frac{a_g}{g} \leq 1,80$	$1,25 \cdot (T_c^*)^{-0,50}$
E	$1,00 \leq 2,00 - 1,10 \cdot F_o \cdot \frac{a_g}{g} \leq 1,60$	$1,15 \cdot (T_c^*)^{-0,40}$

Nel caso in esame (categoria di sottosuolo C) allo SLV risulta:

$$S_s = 1.38$$

$$C_c = 1.48$$

Amplificazione topografica

Per poter tenere conto delle condizioni topografiche e in assenza di specifiche analisi di risposta sismica, si utilizzano i valori del coefficiente topografico S_T riportati nella seguente tabella.

Categoria topografica	Ubicazione dell'opera o dell'intervento	S_T
T1	-	1
T2	In corrispondenza della sommità del pendio	1.2
T3	In corrispondenza della cresta del rilievo con inclinazione media $15^\circ \leq i \leq 30^\circ$	1.2
T4	In corrispondenza della cresta del rilievo con inclinazione media $i > 30^\circ$	1.4

Nel caso in esame $S_T = 1$

APPALTATORE: <u>Mandatario:</u> SALINI IMPREGILO S.p.A.	<u>Mandante:</u> ASTALDI S.p.A.	LINEA FERROVIARIA NAPOLI - BARI TRATTA NAPOLI-CANCELLO IN VARIANTE TRA LE PK 0+000 E PK 15+585, INCLUSE LE OPERE ACCESSORIE, NELL'AMBITO DEGLI INTERVENTI DI CUI AL D.L. 133/2014, CONVERTITO IN LEGGE 164 / 2014						
PROGETTISTA: <u>Mandatario:</u> SYSTRA S.A.	<u>Mandante:</u> SYSTRA-SOTECNI S.p.A.	ROCKSOIL S.p.A.	PROGETTO IF1M	LOTTO 0.0.E.ZZ	CODIFICA CL	DOCUMENTO VI.01.D5.001	REV. A	PAGINA 23 di 96
PROGETTO ESECUTIVO Pila tipo B.6 (P43) - Relazione di calcolo								

6.3.1 Spettri di risposta elastici

In accordo con le prescrizioni normative, lo spettro di risposta elastico è stato considerato solo ai fini della valutazione delle azioni in fondazione e delle azioni sugli apparecchi di appoggio.

Stato limite di salvaguardia della vita

Di seguito si forniscono lo spettro di risposta elastico per lo stato limite di salvaguardia della vita e la tabella dei parametri rispettivi.

Spettri di risposta (componenti orizz. e vert.) per lo stato limite: SLV

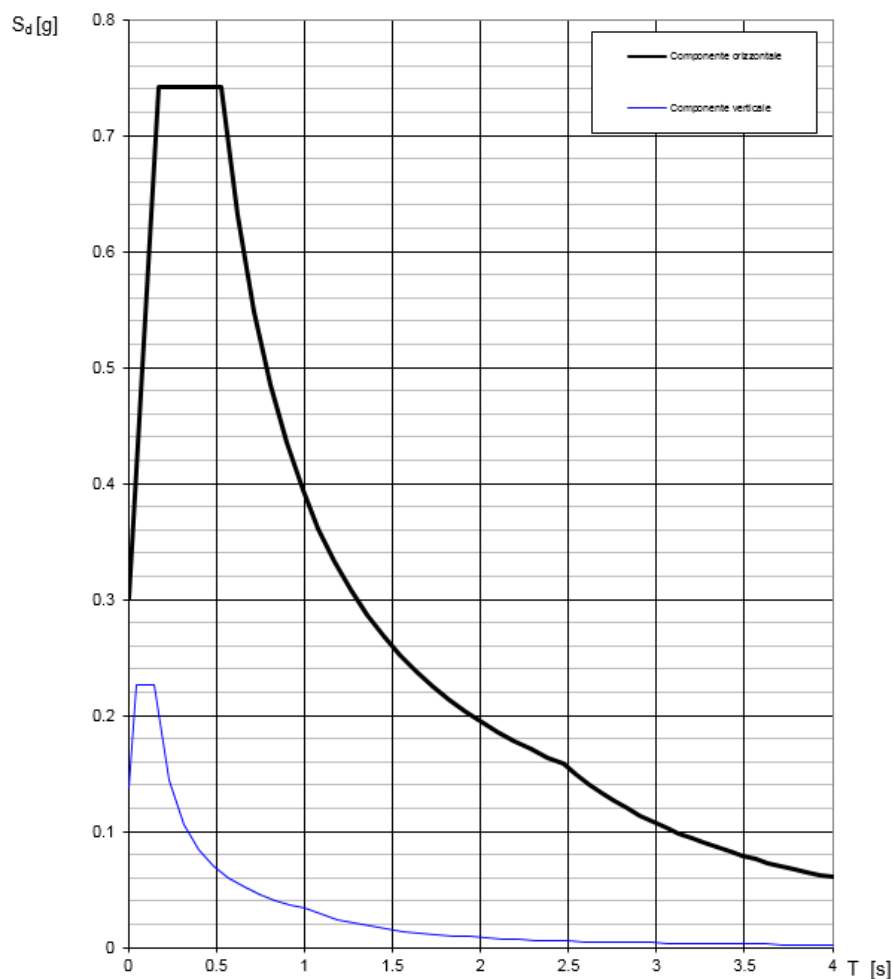


Figura 3: Spettri di risposta elastici_SLV (Componente orizzontale e verticale)

APPALTATORE: <u>Mandatario:</u> SALINI IMPREGILO S.p.A.	<u>Mandante:</u> ASTALDI S.p.A.	LINEA FERROVIARIA NAPOLI - BARI TRATTA NAPOLI-CANCELLO				
PROGETTISTA: <u>Mandatario:</u> SYSTRA S.A.	<u>Mandante:</u> SYSTRA-SOTECNI S.p.A. ROCKSOIL S.p.A.	IN VARIANTE TRA LE PK 0+000 E PK 15+585, INCLUSE LE OPERE ACCESSORIE, NELL'AMBITO DEGLI INTERVENTI DI CUI AL D.L. 133/2014, CONVERTITO IN LEGGE 164 / 2014				
PROGETTO ESECUTIVO Pila tipo B.6 (P43) - Relazione di calcolo	PROGETTO	LOTTO	CODIFICA	DOCUMENTO	REV.	PAGINA
	IF1M	0.0.E.ZZ	CL	VI.01.D5.001	A	24 di 96

Parametri indipendenti

STATO LIMITE	SLV
a_g	0.218 g
F_0	2.470
T_C	0.357 s
S_S	1.377
C_C	1.476
S_T	1.000
q	1.000

Parametri dipendenti

S	1.377
η	1.000
T_B	0.175 s
T_C	0.526 s
T_D	2.473 s

Espressioni dei parametri dipendenti

$$S = S_S \cdot S_T \quad (\text{NTC-08 Eq. 3.2.5})$$

$$\eta = \sqrt{10/(S+\xi)} \geq 0,55; \quad \eta = 1/q \quad (\text{NTC-08 Eq. 3.2.6; §. 3.2.3.5})$$

$$T_B = T_C / 3 \quad (\text{NTC-07 Eq. 3.2.8})$$

$$T_C = C_C \cdot T_C^* \quad (\text{NTC-07 Eq. 3.2.7})$$

$$T_D = 4,0 \cdot a_g / g + 1,6 \quad (\text{NTC-07 Eq. 3.2.9})$$

Espressioni dello spettro di risposta (NTC-08 Eq. 3.2.4)

$$0 \leq T < T_B \quad S_e(T) = a_g \cdot S \cdot \eta \cdot F_0 \cdot \left[\frac{T}{T_B} + \frac{1}{\eta \cdot F_0} \left(1 - \frac{T}{T_B} \right) \right]$$

$$T_B \leq T < T_C \quad S_e(T) = a_g \cdot S \cdot \eta \cdot F_0$$

$$T_C \leq T < T_D \quad S_e(T) = a_g \cdot S \cdot \eta \cdot F_0 \cdot \left(\frac{T_C}{T} \right)$$

$$T_D \leq T \quad S_e(T) = a_g \cdot S \cdot \eta \cdot F_0 \cdot \left(\frac{T_C T_D}{T^2} \right)$$

Lo spettro di progetto $S_d(T)$ per le verifiche agli Stati Limite Ultimi è ottenuto dalle espressioni dello spettro elastico $S_e(T)$ sostituendo η con $1/q$, dove q è il fattore di struttura. (NTC-08 § 3.2.3.5)

Punti dello spettro di risposta

	T [s]	Se [g]
	0.000	0.300
T_B	0.175	0.742
T_C	0.526	0.742
	0.619	0.631
	0.712	0.549
	0.804	0.485
	0.897	0.435
	0.990	0.394
	1.082	0.361
	1.175	0.332
	1.268	0.308
	1.360	0.287
	1.453	0.269
	1.546	0.253
	1.638	0.238
	1.731	0.225
	1.824	0.214
	1.916	0.204
	2.009	0.194
	2.102	0.186
	2.195	0.178
	2.287	0.171
	2.380	0.164
T_D	2.473	0.158
	2.545	0.149
	2.618	0.141
	2.691	0.133
	2.764	0.126
	2.836	0.120
	2.909	0.114
	2.982	0.109
	3.054	0.103
	3.127	0.099
	3.200	0.094
	3.273	0.090
	3.345	0.086
	3.418	0.083
	3.491	0.079
	3.564	0.076
	3.636	0.073
	3.709	0.070
	3.782	0.067
	3.855	0.065
	3.927	0.063
	4.000	0.060

APPALTATORE: <u>Mandatario:</u> SALINI IMPREGILO S.p.A.	<u>Mandante:</u> ASTALDI S.p.A.	LINEA FERROVIARIA NAPOLI - BARI TRATTA NAPOLI-CANCELLO				
PROGETTISTA: <u>Mandatario:</u> SYSTRA S.A.	<u>Mandante:</u> SYSTRA-SOTECNI S.p.A.	ROCKSOIL S.p.A.	IN VARIANTE TRA LE PK 0+000 E PK 15+585, INCLUSE LE OPERE ACCESSORIE, NELL'AMBITO DEGLI INTERVENTI DI CUI AL D.L. 133/2014, CONVERTITO IN LEGGE 164 / 2014			
PROGETTO ESECUTIVO Pila tipo B.6 (P43) - Relazione di calcolo	PROGETTO	LOTTO	CODIFICA	DOCUMENTO	REV.	PAGINA
	IF1M	0.0.E.ZZ	CL	VI.01.D5.001	A	25 di 96

6.3.2 Spettri di risposta di progetto

In accordo con il par. 3.2.3.5 del DM 14.1.2008 le capacità dissipative delle strutture possono essere prese in considerazione attraverso una riduzione delle forze elastiche. Tale riduzione tiene conto in modo semplificato della capacità dissipativa anelastica della struttura, della sua sovraresistenza, dell'incremento del suo periodo proprio a seguito delle plasticizzazioni. Lo spettro di progetto $S_d(T)$ che ne risulta, sia per le componenti orizzontali, che per la componente verticale, deriva dunque dallo spettro elastico con le ordinate ridotte e lo si ottiene sostituendo, nelle espressioni che lo definiscono, il termine η con il termine $1/q$, dove q è il cosiddetto fattore di struttura.

Il fattore di struttura è definito in accordo con il par. 7.3.1 del DM 14.1.2008:

$$q = q_0 \cdot K_R$$

dove:

q_0 è il valore massimo del fattore di struttura che dipende dal livello di duttilità attesa, dalla tipologia strutturale e dal rapporto α_u / α_1 tra il valore dell'azione sismica per il quale si verifica la formazione di un numero di cerniere plastiche tali da rendere la struttura labile e quello per il quale il primo elemento strutturale raggiunge la plasticizzazione a flessione;

K_R è un fattore riduttivo che dipende dalle caratteristiche di regolarità in altezza della costruzione, con valore pari ad 1 per costruzioni regolari in altezza e pari a 0,8 per costruzioni non regolari in altezza.

Nel caso di pile da ponte in c.a. in **classe di duttilità "B" (CD "B")**, in accordo con il par. 7.9.2.1 (Tabella 7.9.I) DM 14.1.2008 (Tabella 7.9.I), il valore di q_0 è pari ad 1.5 mentre il valore di K_R è pari ad 1, per cui, in definitiva, per le componenti orizzontali dell'azione sismica si adotta:

$$q = 1.5$$

Per la componente verticale, il fattore di struttura per i ponti è unitario ($q = 1$), quindi si utilizza lo spettro elastico.

L'utilizzo di uno spettro di risposta di progetto ($q > 1$) implica il rispetto di quelli che sono i requisiti normativi della gerarchia delle resistenze, descritti nello specifico nei paragrafi relativi al calcolo e alla verifica dei singoli elementi strutturali.

APPALTATORE: <u>Mandatario:</u> SALINI IMPREGILO S.p.A.	<u>Mandante:</u> ASTALDI S.p.A.	LINEA FERROVIARIA NAPOLI - BARI TRATTA NAPOLI-CANCELLO				
PROGETTISTA: <u>Mandatario:</u> SYSTRA S.A.	<u>Mandante:</u> SYSTRA-SOTECNI S.p.A.	ROCKSOIL S.p.A.	IN VARIANTE TRA LE PK 0+000 E PK 15+585, INCLUSE LE OPERE ACCESSORIE, NELL'AMBITO DEGLI INTERVENTI DI CUI AL D.L. 133/2014, CONVERTITO IN LEGGE 164 / 2014			
PROGETTO ESECUTIVO Pila tipo B.6 (P43) - Relazione di calcolo	PROGETTO IF1M	LOTTO 0.0.E.ZZ	CODIFICA CL	DOCUMENTO VI.01.D5.001	REV. A	PAGINA 26 di 96

Stato limite di salvaguardia della vita

Secondo quanto riportato nel DM 14/01/2008 "Nuove Norme Tecniche per le Costruzioni", cap. 3.2.3.5, lo spettro di progetto delle componenti orizzontali per lo SLV è stato determinato secondo le seguenti relazioni:

$$0 \leq T < T_B \quad S_e(T) = a_g \cdot S \cdot \frac{1}{q} \cdot F_0 \cdot \left[\frac{T}{T_B} + \frac{1}{\frac{1}{q} \cdot F_0} \cdot \left(1 - \frac{T}{T_B} \right) \right]$$

$$T_B \leq T < T_C \quad S_e(T) = a_g \cdot S \cdot \frac{1}{q} \cdot F_0$$

$$T_C \leq T < T_D \quad S_e(T) = a_g \cdot S \cdot \frac{15}{q} \cdot F_0 \cdot \left(\frac{T_C}{T} \right)$$

$$T_D \leq T \quad S_e(T) = a_g \cdot S \cdot \frac{1}{q} \cdot F_0 \cdot \left(\frac{T_C T_D}{T^2} \right)$$

In cui:

$$S = S_s \cdot S_T;$$

S_s : coefficiente di amplificazione stratigrafico;

S_T : coefficiente di amplificazione topografica;

F_0 : valore massimo del fattore di amplificazione dello spettro in accelerazione orizzontale;

T_C : periodo corrispondente all'inizio del tratto a velocità costante dello spettro ed è ottenuto mediante la seguente relazione:

$$T_C = C_C \cdot T_C^*$$

In cui :

C_C : coefficiente che tiene conto della categoria del terreno;

APPALTATORE: <u>Mandatario:</u> SALINI IMPREGILO S.p.A.	<u>Mandante:</u> ASTALDI S.p.A.	LINEA FERROVIARIA NAPOLI - BARI TRATTA NAPOLI-CANCELLO				
PROGETTISTA: <u>Mandatario:</u> SYSTRA S.A.	<u>Mandante:</u> SYSTRA-SOTECNI S.p.A. ROCKSOIL S.p.A.	IN VARIANTE TRA LE PK 0+000 E PK 15+585, INCLUSE LE OPERE ACCESSORIE, NELL'AMBITO DEGLI INTERVENTI DI CUI AL D.L. 133/2014, CONVERTITO IN LEGGE 164 / 2014				
PROGETTO ESECUTIVO Pila tipo B.6 (P43) - Relazione di calcolo	PROGETTO IF1M	LOTTO 0.0.E.ZZ	CODIFICA CL	DOCUMENTO VI.01.D5.001	REV. A	PAGINA 27 di 96

T_C^* : periodo di inizio del tratto a velocità costante dello spettro in accelerazione orizzontale.

T_B : periodo corrispondente all'inizio del tratto dello spettro ad accelerazione costante ed è ottenuto mediante la seguente relazione:

$$T_B = \frac{T_C}{3}$$

T_D : periodo corrispondente all'inizio del tratto dello spettro a spostamento costante ed è ottenuto mediante la seguente relazione:

$$T_D = 4,0 \cdot \frac{a_g}{g} + 1,6$$

q : fattore di struttura.

Sulla base delle coordinate geografiche del sito su cui sorge l'opera in esame, sono stati determinati gli spettri di risposta di progetto ed i parametri per lo *SLV*, riportati di seguito:

APPALTATORE: <u>Mandatario:</u> SALINI IMPREGILO S.p.A.		<u>Mandante:</u> ASTALDI S.p.A.		LINEA FERROVIARIA NAPOLI - BARI TRATTA NAPOLI-CANCELLO IN VARIANTE TRA LE PK 0+000 E PK 15+585, INCLUSE LE OPERE ACCESSORIE, NELL'AMBITO DEGLI INTERVENTI DI CUI AL D.L. 133/2014, CONVERTITO IN LEGGE 164 / 2014					
PROGETTISTA: <u>Mandatario:</u> SYSTRA S.A. <u>Mandante:</u> SYSTRA-SOTECNI S.p.A. ROCKSOIL S.p.A.									
PROGETTO ESECUTIVO Pila tipo B.6 (P43) - Relazione di calcolo				PROGETTO IF1M	LOTTO 0.0.E.ZZ	CODIFICA CL	DOCUMENTO VI.01.D5.001	REV. A	PAGINA 28 di 96

Spettri di risposta (componenti orizz. e vert.) per lo stato limite: SLV

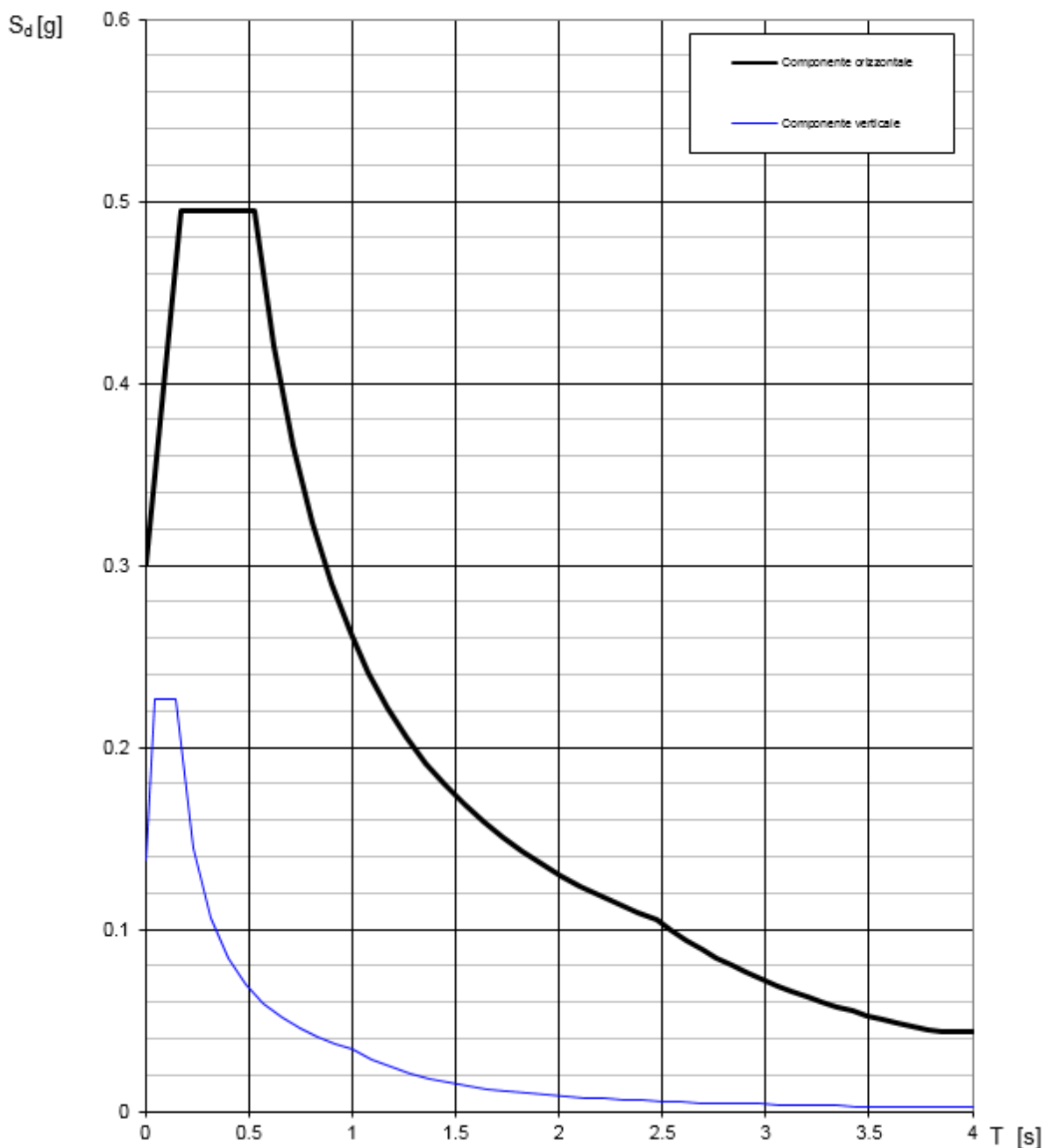


Figura 4: Spettri di risposta di progetto ($q=1,5$)_SLV (Componente orizzontale e verticale)

APPALTATORE: Mandatario: SALINI IMPREGILO S.p.A.	Mandante: ASTALDI S.p.A.	LINEA FERROVIARIA NAPOLI - BARI TRATTA NAPOLI-CANCELLO IN VARIANTE TRA LE PK 0+000 E PK 15+585, INCLUSE LE OPERE ACCESSORIE, NELL'AMBITO DEGLI INTERVENTI DI CUI AL D.L. 133/2014, CONVERTITO IN LEGGE 164 / 2014
PROGETTISTA: Mandatario: SYSTRA S.A.	Mandante: SYSTRA-SOTECNI S.p.A. ROCKSOIL S.p.A.	
PROGETTO ESECUTIVO Pila tipo B.6 (P43) - Relazione di calcolo	PROGETTO LOTTO CODIFICA DOCUMENTO REV. PAGINA IF1M 0.0.E.ZZ CL VI.01.D5.001 A 29 di 96	

Parametri indipendenti

STATO LIMITE	SLV
a_g	0.218 g
F_0	2.470
T_C	0.357 s
S_S	1.377
C_C	1.476
S_T	1.000
q	1.500

Parametri dipendenti

S	1.377
η	0.667
T_B	0.175 s
T_C	0.526 s
T_D	2.473 s

Espressioni dei parametri dipendenti

$$S = S_S \cdot S_T \quad (\text{NTC-08 Eq. 3.2.5})$$

$$\eta = \sqrt{10/(S+\xi)} \geq 0,55; \quad \eta = 1/q \quad (\text{NTC-08 Eq. 3.2.6; §. 3.2.3.5})$$

$$T_B = T_C / 3 \quad (\text{NTC-07 Eq. 3.2.8})$$

$$T_C = C_C \cdot T_C^* \quad (\text{NTC-07 Eq. 3.2.7})$$

$$T_D = 4,0 \cdot a_g / g + 1,6 \quad (\text{NTC-07 Eq. 3.2.9})$$

Espressioni dello spettro di risposta (NTC-08 Eq. 3.2.4)

$$0 \leq T < T_B \quad S_e(T) = a_g \cdot S \cdot \eta \cdot F_0 \cdot \left[\frac{T}{T_B} + \frac{1}{\eta \cdot F_0} \left(1 - \frac{T}{T_B} \right) \right]$$

$$T_B \leq T < T_C \quad S_e(T) = a_g \cdot S \cdot \eta \cdot F_0$$

$$T_C \leq T < T_D \quad S_e(T) = a_g \cdot S \cdot \eta \cdot F_0 \cdot \left(\frac{T_C}{T} \right)$$

$$T_D \leq T \quad S_e(T) = a_g \cdot S \cdot \eta \cdot F_0 \cdot \left(\frac{T_C T_D}{T^2} \right)$$

Lo spettro di progetto $S_d(T)$ per le verifiche agli Stati Limite Ultimi è ottenuto dalle espressioni dello spettro elastico $S_e(T)$ sostituendo η con η/q , dove q è il fattore di struttura. (NTC-08 § 3.2.3.5)

Punti dello spettro di risposta

	T [s]	Se [g]
	0.000	0.300
T_B	0.175	0.495
T_C	0.526	0.495
	0.619	0.421
	0.712	0.366
	0.804	0.324
	0.897	0.290
	0.990	0.263
	1.082	0.240
	1.175	0.221
	1.268	0.205
	1.360	0.191
	1.453	0.179
	1.546	0.168
	1.638	0.159
	1.731	0.150
	1.824	0.143
	1.916	0.136
	2.009	0.130
	2.102	0.124
	2.195	0.119
	2.287	0.114
	2.380	0.109
T_D	2.473	0.105
	2.545	0.099
	2.618	0.094
	2.691	0.089
	2.764	0.084
	2.836	0.080
	2.909	0.076
	2.982	0.072
	3.054	0.069
	3.127	0.066
	3.200	0.063
	3.273	0.060
	3.345	0.057
	3.418	0.055
	3.491	0.053
	3.564	0.051
	3.636	0.049
	3.709	0.047
	3.782	0.045
	3.855	0.044
	3.927	0.044
	4.000	0.044

APPALTATORE: <u>Mandatario:</u> SALINI IMPREGILO S.p.A.	<u>Mandante:</u> ASTALDI S.p.A.	LINEA FERROVIARIA NAPOLI - BARI TRATTA NAPOLI-CANCELLO IN VARIANTE TRA LE PK 0+000 E PK 15+585, INCLUSE LE OPERE ACCESSORIE, NELL'AMBITO DEGLI INTERVENTI DI CUI AL D.L. 133/2014, CONVERTITO IN LEGGE 164 / 2014				
PROGETTISTA: <u>Mandatario:</u> SYSTRA S.A.	<u>Mandante:</u> SYSTRA-SOTECNI S.p.A.	ROCKSOIL S.p.A.				
PROGETTO ESECUTIVO Pila tipo B.6 (P43) - Relazione di calcolo	PROGETTO IF1M	LOTTO 0.0.E.ZZ	CODIFICA CL	DOCUMENTO VI.01.D5.001	REV. A	PAGINA 30 di 96

6.3.3 Combinazione delle componenti dell'azione sismica e valutazione delle masse

Il sisma viene convenzionalmente considerato come agente separatamente in due direzioni tra loro ortogonali prefissate (direzione longitudinale rispetto all'asse del viadotto e trasversale); per tenere conto che nella realtà il moto del terreno durante l'evento sismico ha direzione casuale e in accordo con le prescrizioni normative, per ottenere l'effetto complessivo del sisma, a partire dagli effetti delle direzioni calcolati separatamente, si è provveduto a sommare i massimi ottenuti in una direzione con il 30% dei massimi ottenuti per l'azione applicata nell'altra direzione.

Per quanto riguarda la valutazione delle masse sismiche, nel caso di ponti, in accordo con il par. 3.2.4 del D.M. 14/01/2008, oltre alla massa efficace dell'impalcato e della pila, è stata considerata un'aliquota pari al 20% del carico dovuto al transito dei treni: questo è stato ottenuto tenendo conto dello scenario più gravoso tra quello che vede la presenza sui due binari di due treni di carico LM71 e quello caratterizzato da un treno LM71 e da un treno tipo SW/2.

In direzione longitudinale rispetto all'asse del viadotto, la lunghezza di impalcato di competenza della pila, per il calcolo delle masse sismiche, è quella relativa all'impalcato "lato fisso"; in direzione trasversale, è pari alla somma della metà della luce dell'impalcato "lato fisso" e della metà di quella dell'impalcato "lato mobile".

La valutazione delle masse sismiche è esplicitata nell'analisi dei risultati, per ciascuna delle due direzioni di verifica.

6.4 VARIAZIONI TERMICHE ϵ_3

Per l'analisi termica delle pile cave, eseguita in accordo con quanto previsto nel par. 5.2.2.5.2 del DM 14.1.2008, si rimanda all'apposita relazione di calcolo.

APPALTATORE: <u>Mandatario:</u> SALINI IMPREGILO S.p.A.	<u>Mandante:</u> ASTALDI S.p.A.	LINEA FERROVIARIA NAPOLI - BARI TRATTA NAPOLI-CANCELLO					
PROGETTISTA: <u>Mandatario:</u> SYSTRA S.A.		<u>Mandante:</u> SYSTRA-SOTECNI S.p.A.		ROCKSOIL S.p.A.			
PROGETTO ESECUTIVO Pila tipo B.6 (P43) - Relazione di calcolo		PROGETTO IF1M	LOTTO 0.0.E.ZZ	CODIFICA CL	DOCUMENTO VI.01.D5.001	REV. A	PAGINA 31 di 96

7 COMBINAZIONI DI CARICO

Le combinazioni delle azioni sono state definite in accordo con quanto riportato al par. 2.5.3 del DM 14.1.2008:

- Combinazione fondamentale, generalmente impiegata per gli stati limite ultimi (SLU):

$$\gamma_{G1} \cdot G_1 + \gamma_{G2} \cdot G_2 + \gamma_P \cdot P + \gamma_{Q1} \cdot Q_{k1} + \gamma_{Q2} \cdot \psi_{02} \cdot Q_{k2} + \gamma_{Q3} \cdot \psi_{03} \cdot Q_{k3} + \dots \quad (2.5.1)$$

- Combinazione caratteristica (rara), generalmente impiegata per gli stati limite di esercizio (SLE) irreversibili, da utilizzarsi nelle verifiche alle tensioni ammissibili di cui al § 2.7:

$$G_1 + G_2 + P + Q_{k1} + \psi_{02} \cdot Q_{k2} + \psi_{03} \cdot Q_{k3} + \dots \quad (2.5.2)$$

- Combinazione frequente, generalmente impiegata per gli stati limite di esercizio (SLE) reversibili:

$$G_1 + G_2 + P + \psi_{11} \cdot Q_{k1} + \psi_{22} \cdot Q_{k2} + \psi_{23} \cdot Q_{k3} + \dots \quad (2.5.3)$$

- Combinazione quasi permanente (SLE), generalmente impiegata per gli effetti a lungo termine:

$$G_1 + G_2 + P + \psi_{21} \cdot Q_{k1} + \psi_{22} \cdot Q_{k2} + \psi_{23} \cdot Q_{k3} + \dots \quad (2.5.4)$$

- Combinazione sismica, impiegata per gli stati limite ultimi e di esercizio connessi all'azione sismica E (v. § 3.2):

$$E + G_1 + G_2 + P + \psi_{21} \cdot Q_{k1} + \psi_{22} \cdot Q_{k2} + \dots \quad (2.5.5)$$

- Combinazione eccezionale, impiegata per gli stati limite ultimi connessi alle azioni eccezionali di progetto A_d (v. § 3.6):

$$G_1 + G_2 + P + A_d + \psi_{21} \cdot Q_{k1} + \psi_{22} \cdot Q_{k2} + \dots \quad (2.5.6)$$

I valori dei coefficienti parziali di sicurezza γ_{Gi} e γ_{Qj} e quelli dei coefficienti di combinazione Ψ_{ij} sono stati desunti dal par. 5.2.3.3.1 del DM 14.1.2008, relativo al capitolo sui 'Ponti ferroviari'. Di seguito si riportano le Tabelle di riferimento.

Per quanto riguarda il coefficiente di combinazione Ψ_{2j} relativo ai carichi dovuti al transito dei treni, come anticipato in precedenza, questo si assume pari a 0,2 nelle combinazioni sismiche, conformemente a quanto prescritto nel par. 3.2.4 del DM 14.1.2008.

APPALTATORE: Mandatario: SALINI IMPREGILO S.p.A.	Mandante: ASTALDI S.p.A.	LINEA FERROVIARIA NAPOLI - BARI TRATTA NAPOLI-CANCELLO IN VARIANTE TRA LE PK 0+000 E PK 15+585, INCLUSE LE OPERE ACCESSORIE, NELL'AMBITO DEGLI INTERVENTI DI CUI AL D.L. 133/2014, CONVERTITO IN LEGGE 164 / 2014				
PROGETTISTA: Mandatario: SYSTRA S.A.	Mandante: SYSTRA-SOTECNI S.p.A. ROCKSOIL S.p.A.					
PROGETTO ESECUTIVO Pila tipo B.6 (P43) - Relazione di calcolo	PROGETTO IF1M	LOTTO 0.0.E.ZZ	CODIFICA CL	DOCUMENTO VI.01.D5.001	REV. A	PAGINA 32 di 96

		Coefficiente	EQU ⁽¹⁾	A1 STR	A2 GEO	Combinazione eccezionale	Combinazione Sismica
Carichi permanenti	favorevoli	γ_{G1}	0,90	1,00	1,00	1,00	1,00
	sfavorevoli		1,10	1,35	1,00	1,00	1,00
Carichi permanenti non strutturali ⁽²⁾	favorevoli	γ_{G2}	0,00	0,00	0,00	1,00	1,00
	sfavorevoli		1,50	1,50	1,30	1,00	1,00
Ballast ⁽³⁾	favorevoli	γ_B	0,90	1,00	1,00	1,00	1,00
	sfavorevoli		1,50	1,50	1,30	1,00	1,00
Carichi variabili da traffico ⁽⁴⁾	favorevoli	γ_Q	0,00	0,00	0,00	0,00	0,00
	sfavorevoli		1,45	1,45	1,25	0,20 ⁽⁵⁾	0,20 ⁽⁵⁾
Carichi variabili	favorevoli	γ_{Qi}	0,00	0,00	0,00	0,00	0,00
	sfavorevoli		1,50	1,50	1,30	1,00	0,00
Precompressione	favorevole	γ_P	0,90	1,00	1,00	1,00	1,00
	sfavorevole		1,00 ⁽⁶⁾	1,00 ⁽⁷⁾	1,00	1,00	1,00

⁽¹⁾ Equilibrio che non coinvolga i parametri di deformabilità e resistenza del terreno; altrimenti si applicano i valori di GEO.
⁽²⁾ Nel caso in cui i carichi permanenti non strutturali (ad es. carichi permanenti portati) siano compiutamente definiti si potranno adottare gli stessi coefficienti validi per le azioni permanenti.
⁽³⁾ Quando si prevedano variazioni significative del carico dovuto al ballast, se ne dovrà tener conto esplicitamente nelle verifiche.
⁽⁴⁾ Le componenti delle azioni da traffico sono introdotte in combinazione considerando uno dei gruppi di carico gr della Tab. 5.2.IV.
⁽⁵⁾ Aliquota di carico da traffico da considerare.
⁽⁶⁾ 1,30 per instabilità in strutture con precompressione esterna
⁽⁷⁾ 1,20 per effetti locali

Figura 5: Valori dei coefficienti parziali di sicurezza – Tabella 5.2.V del D.M. 14 gennaio 2008

Azioni		ψ_0	ψ_1	ψ_2
Azioni singole da traffico	Carico sul rilevato a tergo delle spalle	0,80	0,50	0,0
	Azioni aerodinamiche generate dal transito dei convogli	0,80	0,50	0,0
Gruppi di carico	$\mathcal{E}1$	0,80 ⁽²⁾	0,80 ⁽¹⁾	0,0
	$\mathcal{E}2$	0,80 ⁽²⁾	0,80 ⁽¹⁾	-
	$\mathcal{E}3$	0,80 ⁽²⁾	0,80 ⁽¹⁾	0,0
	$\mathcal{E}4$	1,00	1,00 ⁽¹⁾	0,0
Azioni del vento	F_{Wk}	0,60	0,50	0,0
Azioni da neve	in fase di esecuzione	0,80	0,0	0,0
	SLU e SLE	0,0	0,0	0,0
Azioni termiche	T_k	0,60	0,60	0,50

(1) 0,80 se è carico solo un binario, 0,60 se sono carichi due binari e 0,40 se sono carichi tre o più binari.

(2) Quando come azione di base venga assunta quella del vento, i coefficienti ψ_0 relativi ai gruppi di carico delle azioni da traffico vanno assunti pari a 0,0.

Figura 6: Valori dei coefficienti di combinazione – Tabella 5.2.VI del D.M. 14 gennaio 2008

APPALTATORE: Mandatario: SALINI IMPREGILO S.p.A.	Mandante: ASTALDI S.p.A.	LINEA FERROVIARIA NAPOLI - BARI TRATTA NAPOLI-CANCELLO				
PROGETTISTA: Mandatario: SYSTRA S.A.	Mandante: SYSTRA-SOTECNI S.p.A.	IN VARIANTE TRA LE PK 0+000 E PK 15+585, INCLUSE LE OPERE ACCESSORIE, NELL'AMBITO DEGLI INTERVENTI DI CUI AL D.L. 133/2014, CONVERTITO IN LEGGE 164 / 2014				
PROGETTO ESECUTIVO Pila tipo B.6 (P43) - Relazione di calcolo	PROGETTO IF1M	LOTTO 0.0.E.ZZ	CODIFICA CL	DOCUMENTO VI.01.D5.001	REV. A	PAGINA 33 di 96

Azioni		Ψ_0	Ψ_1	Ψ_2
Azioni singole da traffico	Treno di carico LM 71	0,80 ⁽³⁾	⁽¹⁾	0,0
	Treno di carico SW /0	0,80 ⁽³⁾	0,80	0,0
	Treno di carico SW/2	0,0 ⁽³⁾	0,80	0,0
	Treno scarico	1,00 ⁽³⁾	-	-
	Centrifuga	⁽²⁾	⁽²⁾	⁽²⁾
	Azione laterale (serpeggio)	1,00 ⁽³⁾	0,80	0,0

(1) 0,80 se è carico solo un binario, 0,60 se sono carichi due binari e 0,40 se sono carichi tre o più binari.

(2) Si usano gli stessi coefficienti Ψ adottati per i carichi che provocano dette azioni.

(3) Quando come azione di base venga assunta quella del vento, i coefficienti Ψ_0 relativi ai gruppi di carico delle azioni da traffico vanno assunti pari a 0,0.

Figura 7: Ulteriori valori dei coefficienti di combinazione – Tabella 5.2.VII del D.M. 14 gennaio 2008

Conformemente con quanto prescritto al par.5.2.3.1.3 del D.M. 14 gennaio 2008, gli effetti dei carichi verticali dovuti alla presenza dei convogli vanno sempre combinati con le altre azioni derivanti dal traffico ferroviario, adottando i coefficienti indicati nella Tabella 5.2.IV del D.M. 14 gennaio 2008, riportata di seguito.

TIPO DI CARICO	Azioni verticali		Azioni orizzontali			Commenti
	Carico verticale (1)	Treno scarico	Frenatura e avviamento	Centrifuga	Serpeggio	
Gruppo 1 (2)	1,00	-	0,5 (0,0)	1,0 (0,0)	1,0 (0,0)	massima azione verticale e laterale
Gruppo.2 (2)	-	1,00	0,00	1,0 (0,0)	1,0(0,0)	stabilità laterale
Gruppo 3 (2)	1,0 (0,5)	-	1,00	0,5 (0,0)	0,5 (0,0)	massima azione longitudinale
Gruppo 4	0,8 (0,6; 0,4)	-	0,8 (0,6; 0,4)	0,8 (0,6; 0,4)	0,8 (0,6; 0,4)	fessurazione

Azione dominante
(1) Includendo tutti i fattori ad essi relativi (Φ, α , ecc.)
(2) La simultaneità di due o tre valori caratteristici interi (assunzione di diversi coefficienti pari ad 1), sebbene improbabile, è stata considerata come semplificazione per i gruppi di carico 1, 2, 3 senza che ciò abbia significative conseguenze progettuali.

Figura 8: Valutazione dei carichi da traffico – Tabella 5.2.IV del D.M. 14 gennaio 2008

Sulla base dei criteri esposti sopra, si riportano nel prospetto di seguito i coefficienti dedotti per ciascuna delle combinazioni di carico adottate nell'analisi strutturale, per i diversi stati limite.

APPALTATORE: <u>Mandatario:</u> SALINI IMPREGIO S.p.A. <u>Mandante:</u> ASTALDI S.p.A.	LINEA FERROVIARIA NAPOLI - BARI TRATTA NAPOLI-CANCELLO IN VARIANTE TRA LE PK 0+000 E PK 15+585, INCLUSE LE OPERE ACCESSORIE, NELL'AMBITO DEGLI INTERVENTI DI CUI AL D.L. 133/2014, CONVERTITO IN LEGGE 164 / 2014
PROGETTISTA: <u>Mandatario:</u> SYSTRA S.A. <u>Mandante:</u> SYSTRA-SOTECNI S.p.A. ROCKSOIL S.p.A.	
PROGETTO ESECUTIVO Pila tipo B.6 (P43) - Relazione di calcolo	PROGETTO LOTTO CODIFICA DOCUMENTO REV. PAGINA IF1M 0.0.E.ZZ CL VI.01.D5.001 A 34 di 96

Combinazione	Gruppo	Traffico	G1	G2	Q3,a B1-SW2	Q3,a B1-LM71	Q3,a B2-LM71	Q3,f B1-SW2	Q3,f B1-LM71	Q3,f B2-LM71	Q4 B1-SW2	Q4 B1-LM71	Q4 B2-LM71	Q5 B1-SW2	Q5 B1-LM71	Q5 B2-LM71	Q6	LM71_B1	LM71_B2	SW2_B1	A_Gk	A_Qk	
SLU-Gr.1(N)	Gr.1	(N)	1.35	1.5	0	0.725	0	0	0	0.725	0	1.45	1.45	0	1.45	1.45	0.9	1.45	1.45	0	-1.35	-1.45	
SLU-Gr.3(N)	Gr.3	(N)	1.35	1.5	0	1.45	0	0	0	1.45	0	0.725	0.725	0	0.725	0.725	0.9	1.45	1.45	0	-1.35	-1.45	
SLU-Gr.1(P)	Gr.1	(P)	1.35	1.5	0	0	0.725	0.725	0	0	1.45	0	1.45	1.45	0	1.45	0.9	0	1.45	1.45	-1.35	-1.45	
SLU-Gr.3(P)	Gr.3	(P)	1.35	1.5	0	0	1.45	1.45	0	0	0.725	0	0.725	0.725	0	0.725	0.9	0	1.45	1.45	-1.35	-1.45	
SLU-Gr.1-1SW/2	Gr.1	1SW/2	1.35	1.5	0	0	0	0.725	0	0	1.45	0	0	1.45	0	0	0.9	0	0	1.45	-1.35	-0.725	
SLU-Gr.3-1SW/2	Gr.3	1SW/2	1.35	1.5	0	0	0	1.45	0	0	0.725	0	0	0.725	0	0	0.9	0	0	1.45	-1.35	-0.725	
SLU-Gr.1-MaxML(P)	Gr.1	MaxML	1.35	1.5	0	0	0.725	0.725	0	0	1.45	0	1.45	1.45	0	1.45	0.9	0	1.45	1.45	-1.35	-0.725	
SLU-Gr.3-MaxML(P)	Gr.3	MaxML	1.35	1.5	0	0	1.45	1.45	0	0	0.725	0	0.725	0.725	0	0.725	0.9	0	1.45	1.45	-1.35	-0.725	
SLU-Gr.1(N)-Gk=1.00	Gr.1	(N)	1	1	0	0.725	0	0	0	0.725	0	1.45	1.45	0	1.45	1.45	0.9	1.45	1.45	0	-1	-1.45	
SLU-Gr.3(N)-Gk=1.00	Gr.3	(N)	1	1	0	1.45	0	0	0	1.45	0	0.725	0.725	0	0.725	0.725	0.9	1.45	1.45	0	-1	-1.45	
SLU-Gr.1(P)-Gk=1.00	Gr.1	(P)	1	1	0	0	0.725	0.725	0	0	1.45	0	1.45	1.45	0	1.45	0.9	0	1.45	1.45	-1	-1.45	
SLU-Gr.3(P)-Gk=1.00	Gr.3	(P)	1	1	0	0	1.45	1.45	0	0	0.725	0	0.725	0.725	0	0.725	0.9	0	1.45	1.45	-1	-1.45	
SLU-Gr.1-1SW/2-Gk=1.00	Gr.1	1SW/2	1	1	0	0	0	0.725	0	0	1.45	0	0	1.45	0	0	0.9	0	0	1.45	-1	-0.725	
SLU-Gr.3-1SW/2-Gk=1.00	Gr.3	1SW/2	1	1	0	0	0	1.45	0	0	0.725	0	0	0.725	0	0	0.9	0	0	1.45	-1	-0.725	
SLU-Gr.1-MaxML(P)-Gk=1.00	Gr.1	MaxML	1	1	0	0	0.725	0.725	0	0	1.45	0	1.45	1.45	0	1.45	0.9	0	1.45	1.45	-1	-1.45	
SLU-Gr.3-MaxML(P)-Gk=1.00	Gr.3	MaxML	1	1	0	0	1.45	1.45	0	0	0.725	0	0.725	0.725	0	0.725	0.9	0	1.45	1.45	-1	-1.45	
SLV-EL+0.3ET	\	\	1	1	0	0	0	0	0	0	0	0	0	0	0	0	0	0	0	0	0	-1	0
SLV-0.3EL+ET	\	\	1	1	0	0	0	0	0	0	0	0	0	0	0	0	0	0	0	0	0	-1	0
SLE-C-Gr.1(N)	Gr.1	(N)	1	1	0	0.5	0	0	0	0.5	0	1	1	0	1	1	0.6	1	1	0	-1	-1	
SLE-C-Gr.3(N)	Gr.3	(N)	1	1	0	1	0	0	0	1	0	0.5	0.5	0	0.5	0.5	0.6	1	1	0	-1	-1	
SLE-C-Gr.1(P)	Gr.1	(P)	1	1	0	0	0.5	0.5	0	0	1	0	1	1	0	1	0.6	0	1	1	-1	-1	
SLE-C-Gr.3(P)	Gr.3	(P)	1	1	0	0	1	1	0	0	0.5	0	0.5	0.5	0	0.5	0.6	0	1	1	-1	-1	
SLE-C-Gr.1-1SW/2	Gr.1	1SW/2	1	1	0	0	0	0.5	0	0	1	0	0	1	0	0	0.6	0	0	1	-1	-0.5	
SLE-C-Gr.3-1SW/2	Gr.3	1SW/2	1	1	0	0	0	1	0	0	0.5	0	0	0.5	0	0	0.6	0	0	1	-1	-0.5	
SLE-C-Gr.1-MaxML(P)	Gr.1	MaxML	1	1	0	0	0.5	0.5	0	0	1	0	1	1	0	1	0.6	0	1	1	-1	-1	
SLE-C-Gr.3-MaxML(P)	Gr.3	MaxML	1	1	0	0	1	1	0	0	0.5	0	0.5	0.5	0	0.5	0.6	0	1	1	-1	-1	
SLE-F-Gr.1(N)	Gr.1	(N)	1	1	0	0.4	0	0	0	0.4	0	0.8	0.8	0	0.8	0.8	0	0.8	0.8	0	-1	-0.8	
SLE-F-Gr.3(N)	Gr.3	(N)	1	1	0	0.8	0	0	0	0.8	0	0.4	0.4	0	0.4	0.4	0	0.8	0.8	0	-1	-0.8	
SLE-F-Gr.1(P)	Gr.1	(P)	1	1	0	0	0.4	0.4	0	0	0.8	0	0.8	0.8	0	0.8	0	0	0.8	0.8	-1	-0.8	
SLE-F-Gr.3(P)	Gr.3	(P)	1	1	0	0	0.8	0.8	0	0	0.4	0	0.4	0.4	0	0.4	0	0	0.8	0.8	-1	-0.8	
SLE-F-Gr.1-1SW/2	Gr.1	1SW/2	1	1	0	0	0	0.4	0	0	0.8	0	0	0.8	0	0	0	0	0	0.8	-1	-0.4	
SLE-F-Gr.3-1SW/2	Gr.3	1SW/2	1	1	0	0	0	0.8	0	0	0.4	0	0	0.4	0	0	0	0	0	0.8	-1	-0.4	
SLE-F-Gr.1-MaxML(P)	Gr.1	MaxML	1	1	0	0	0.4	0.4	0	0	0.8	0	0.8	0.8	0	0.8	0	0	0.8	0.8	-1	-0.8	
SLE-F-Gr.3-MaxML(P)	Gr.3	MaxML	1	1	0	0	0.8	0.8	0	0	0.4	0	0.4	0.4	0	0.4	0	0	0.8	0.8	-1	-0.8	
SLE-QP	\	\	1	1	0	0	0	0	0	0	0	0	0	0	0	0	0	0	0	0	0	0	0

Tabella 2: Combinazioni di carico

APPALTATORE: <u>Mandatario:</u> SALINI IMPREGILO S.p.A.	<u>Mandante:</u> ASTALDI S.p.A.	LINEA FERROVIARIA NAPOLI - BARI TRATTA NAPOLI-CANCELLO IN VARIANTE TRA LE PK 0+000 E PK 15+585, INCLUSE LE OPERE ACCESSORIE, NELL'AMBITO DEGLI INTERVENTI DI CUI AL D.L. 133/2014, CONVERTITO IN LEGGE 164 / 2014				
PROGETTISTA: <u>Mandatario:</u> SYSTRA S.A.	<u>Mandante:</u> SYSTRA-SOTECNI S.p.A.	ROCKSOIL S.p.A.				
PROGETTO ESECUTIVO Pila tipo B.6 (P43) - Relazione di calcolo	PROGETTO IF1M	LOTTO 0.0.E.ZZ	CODIFICA CL	DOCUMENTO VI.01.D5.001	REV. A	PAGINA 35 di 96

I casi di carico che figurano nelle combinazioni sopra riportate, fanno riferimento alle seguenti azioni.

CASI DI CARICO		
Sigla	Tipologia	Descrizione
-	-	-
G1	Carichi permanenti strutturali	Peso proprio travi+soletta
G2 (G2,1+G2,2+G2,3+G2,4)	Carichi permanenti non strutturali	Ballast e armamento-velette-paraballast-canalette e impianti-barriere antirumore
Q3,a B1-SW2	Avviamento treno	Azione di avviamento per treno SW/2 su binario 1
Q3,a B1-LM71	Avviamento treno	Azione di avviamento per treno LM71 su binario 1
Q3,a B2-LM71	Avviamento treno	Azione di avviamento per treno LM71 su binario 2
Q3,f B1-SW2	Frenatura treno	Azione di frenatura per treno SW/2 su binario 1
Q3,f B1-LM71	Frenatura treno	Azione di frenatura per treno LM71 su binario 1
Q3,f B2-LM71	Frenatura treno	Azione di frenatura per treno LM71 su binario 2
Q4 B1-SW2	Azione centrifuga	Azione centrifuga per treno SW/2 su binario 1
Q4 B1-LM71	Azione centrifuga	Azione centrifuga per treno LM71 su binario 1
Q4 B2-LM71	Azione centrifuga	Azione centrifuga per treno LM71 su binario 2
Q5 B1-SW2	Serpeggio	Azione di serpeggio per treno SW/2 su binario 1
Q5 B1-LM71	Serpeggio	Azione di serpeggio per treno LM71 su binario 1
Q5 B2-LM71	Serpeggio	Azione di serpeggio per treno LM71 su binario 2
Q6	Vento	Azione del vento
LM71_B1	Traffico ferroviario	Carico verticale per treno LM71 su binario 1
LM71_B2	Traffico ferroviario	Carico verticale per treno LM71 su binario 2
SW2_B1	Traffico ferroviario	Carico verticale per treno SW/2 su binario 1
A_Gk	Resistenze parassite	Resistenze parassite dei vincoli (aliquota dovuta ai carichi permanenti)
A_Qk	Resistenze parassite	Resistenze parassite dei vincoli (aliquota dovuta ai carichi variabili)

Tabella 3 – Casi di carico

Per quanto riguarda le condizioni di traffico indicate nel prospetto dei coefficienti di combinazioni adottati, queste fanno riferimento rispettivamente a:

- **(N)**: Condizioni di traffico normale (modello di carico LM71 su binario 1 e 2) su entrambe le campate afferenti;

APPALTATORE: <u>Mandatario:</u> SALINI IMPREGILO S.p.A.	<u>Mandante:</u> ASTALDI S.p.A.	LINEA FERROVIARIA NAPOLI - BARI TRATTA NAPOLI-CANCELLO					
PROGETTISTA: <u>Mandatario:</u> SYSTRA S.A.		<u>Mandante:</u> SYSTRA-SOTECNI S.p.A.		ROCKSOIL S.p.A.		IN VARIANTE TRA LE PK 0+000 E PK 15+585, INCLUSE LE OPERE ACCESSORIE, NELL'AMBITO DEGLI INTERVENTI DI CUI AL D.L. 133/2014, CONVERTITO IN LEGGE 164 / 2014	
PROGETTO ESECUTIVO Pila tipo B.6 (P43) - Relazione di calcolo		PROGETTO IF1M	LOTTO 0.0.E.ZZ	CODIFICA CL	DOCUMENTO VI.01.D5.001	REV. A	PAGINA 36 di 96

- **(P)**: Condizioni di traffico pesante (modello di carico SW/2 su binario 1 e LM71 su binario 2) su entrambe le campate afferenti;
- **1SW/2**: Condizioni di traffico pesante con un solo binario carico (SW/2 su binario 1) su entrambe le campate afferenti;
- **Max ML**: Condizioni di traffico pesante (SW/2 su binario 1, LM71 su binario 2) solo sulla campata lato appoggi fissi.

Per quanto riguarda i gruppi di carico analizzati, come visibile nel prospetto dei coefficienti di combinazioni adottati, le azioni agenti sull'impalcato sono state combinate secondo i gruppi 1 e 3 (Gr.1-3), che danno luogo a sollecitazioni maggiori per le strutture in elevazione e in fondazione.

Inoltre, in accordo con la Tabella 5.2.V del DM 14.1.2008, le combinazioni allo SLU sono state duplicate considerando sia il possibile effetto sfavorevole che quello favorevole dei carichi permanenti strutturali e non. Nel secondo caso si sono quindi assunti valori unitari per i coefficienti γ_{Gk} .

APPALTATORE: <u>Mandatario:</u> SALINI IMPREGILO S.p.A.	<u>Mandante:</u> ASTALDI S.p.A.	LINEA FERROVIARIA NAPOLI - BARI TRATTA NAPOLI-CANCELLO				
PROGETTISTA: <u>Mandatario:</u> SYSTRA S.A.		<u>Mandante:</u> SYSTRA-SOTECNI S.p.A.	ROCKSOIL S.p.A.			IN VARIANTE TRA LE PK 0+000 E PK 15+585, INCLUSE LE OPERE ACCESSORIE, NELL'AMBITO DEGLI INTERVENTI DI CUI AL D.L. 133/2014, CONVERTITO IN LEGGE 164 / 2014
PROGETTO ESECUTIVO Pila tipo B.6 (P43) - Relazione di calcolo		PROGETTO	LOTTO	CODIFICA	DOCUMENTO	REV. PAGINA
		IF1M	0.0.E.ZZ	CL	VI.01.D5.001	A 37 di 96

8 CRITERI DI VERIFICA

Le verifiche di sicurezza sono state effettuate sulla base dei criteri definiti nelle vigenti norme tecniche - "Norme tecniche per le costruzioni"- DM 14.1.2008 -, tenendo inoltre conto delle integrazioni riportate nel "Manuale di progettazione delle opere civili" - RFI DTC SI MA IFS 001 A .

In particolare vengono effettuate le verifiche agli stati limite di servizio ed allo stato limite ultimo. Le combinazioni di carico considerate ai fini delle verifiche sono quelle indicate nei precedenti paragrafi.

Si espongono di seguito i criteri di verifica adottati per le verifiche degli elementi strutturali.

8.1 VERIFICHE AGLI STATI LIMITE DI ESERCIZIO

8.1.1 Verifica a fessurazione

Le verifiche a fessurazione sono eseguite adottando i criteri definiti nel paragrafo 4.1.2.2.4.5 del DM 14.1.2008, tenendo inoltre conto delle ulteriori prescrizioni riportate nel "Manuale di progettazione delle opere civili".

Con riferimento alle classi di esposizione delle varie parti della struttura (si veda il paragrafo relativo alle caratteristiche dei materiali impiegati), alle corrispondenti condizioni ambientali ed alla sensibilità delle armature alla corrosione (armature sensibili per gli acciai da precompresso; poco sensibili per gli acciai ordinari), si individua lo stato limite di fessurazione per assicurare la funzionalità e la durata delle strutture, in accordo con il DM 14.1.2008:

Gruppi di esigenze	Condizioni ambientali	Combinazione di azioni	Armatura			
			Sensibile		Poco sensibile	
			Stato limite	w_d	Stato limite	w_d
a	Ordinarie	frequente	ap. fessure	$\leq w_2$	ap. fessure	$\leq w_3$
		quasi permanente	ap. fessure	$\leq w_1$	ap. fessure	$\leq w_2$
b	Aggressive	frequente	ap. fessure	$\leq w_1$	ap. fessure	$\leq w_2$
		quasi permanente	decompressione	-	ap. fessure	$\leq w_1$
c	Molto aggressive	frequente	formazione fessure	-	ap. fessure	$\leq w_1$
		quasi permanente	decompressione	-	ap. fessure	$\leq w_1$

Tabella 4: Criteri di scelta dello stato limite di fessurazione - Tabella 4.1.IV del DM 14.1.2008

Nella Tabella sopra riportata, $w_1=0.2\text{mm}$, $w_2=0.3\text{mm}$; $w_3=0.4\text{mm}$.

APPALTATORE: <u>Mandatario:</u> SALINI IMPREGILO S.p.A.	<u>Mandante:</u> ASTALDI S.p.A.	LINEA FERROVIARIA NAPOLI - BARI TRATTA NAPOLI-CANCELLO				
PROGETTISTA: <u>Mandatario:</u> SYSTRA S.A.		<u>Mandante:</u> SYSTRA-SOTECNI S.p.A.	ROCKSOIL S.p.A.			IN VARIANTE TRA LE PK 0+000 E PK 15+585, INCLUSE LE OPERE ACCESSORIE, NELL'AMBITO DEGLI INTERVENTI DI CUI AL D.L. 133/2014, CONVERTITO IN LEGGE 164 / 2014
PROGETTO ESECUTIVO Pila tipo B.6 (P43) - Relazione di calcolo		PROGETTO	LOTTO	CODIFICA	DOCUMENTO	REV. PAGINA
		IF1M	0.0.E.ZZ	CL	VI.01.D5.001	A 38 di 96

Più restrittivi risultano i limiti di apertura delle fessure riportati nel “Manuale di progettazione delle opere civili”. L’apertura convenzionale delle fessure, calcolata con la combinazione caratteristica (rara) per gli SLE, deve risultare:

- a) $\delta_f \leq w_1$ per strutture in condizioni ambientali aggressive e molto aggressive, così come identificate nel par. 4.1.2.2.4.3 del DM 14.1.2008, per tutte le strutture a permanente contatto con il terreno e per le zone non ispezionabili di tutte le strutture;
- b) $\delta_f \leq w_2$ per strutture in condizioni ambientali ordinarie secondo il citato paragrafo del DM 14.1.2008.

Si assume pertanto per tutti gli elementi strutturali analizzati nel presente documento:

- *Stato limite di fessurazione:* $w_d \leq w_1 = 0.2$ mm - combinazione di carico rara

In accordo con la vigente normativa, il valore di calcolo di apertura delle fessure w_d è dato da:

$$w_d = 1,7 w_m$$

dove w_m rappresenta l’ampiezza media delle fessure calcolata come prodotto della deformazione media delle barre d’armatura ε_{sm} per la distanza media tra le fessure Δ_{sm} :

$$w_m = \varepsilon_{sm} \Delta_{sm}$$

Per il calcolo di ε_{sm} e Δ_{sm} vanno utilizzati i criteri consolidati riportati nella letteratura tecnica.

8.1.2 Verifica delle tensioni in esercizio

Valutate le azioni interne nelle varie parti della struttura, dovute alle combinazioni caratteristica e quasi permanente delle azioni, si calcolano le massime tensioni sia nel calcestruzzo sia nelle armature; si verifica che tali tensioni siano inferiori ai massimi valori consentiti, di seguito riportati.

Le prescrizioni riportate di seguito fanno riferimento al par. 2.5.1.8.3.2.1 del “Manuale di progettazione delle opere civili”.

La massima tensione di compressione del calcestruzzo σ_c , deve rispettare la limitazione seguente:

APPALTATORE: <u>Mandatario:</u> SALINI IMPREGILO S.p.A.	<u>Mandante:</u> ASTALDI S.p.A.	LINEA FERROVIARIA NAPOLI - BARI TRATTA NAPOLI-CANCELLO									
PROGETTISTA: <u>Mandatario:</u> SYSTRA S.A.		<u>Mandante:</u> SYSTRA-SOTECNI S.p.A.		ROCKSOIL S.p.A.		IN VARIANTE TRA LE PK 0+000 E PK 15+585, INCLUSE LE OPERE ACCESSORIE, NELL'AMBITO DEGLI INTERVENTI DI CUI AL D.L. 133/2014, CONVERTITO IN LEGGE 164 / 2014					
PROGETTO ESECUTIVO Pila tipo B.6 (P43) - Relazione di calcolo		PROGETTO IF1M	LOTTO 0.0.E.ZZ	CODIFICA CL	DOCUMENTO VI.01.D5.001	REV. A	PAGINA 39 di 96				

$\sigma_c < 0,55 f_{ck}$ per combinazione caratteristica (rara)

$\sigma_c < 0,40 f_{ck}$ per combinazione quasi permanente.

Per l'acciaio ordinario, la tensione massima σ_s per effetto delle azioni dovute alla combinazione caratteristica deve rispettare la limitazione seguente:

$\sigma_s < 0,75 f_{yk}$

dove f_{yk} per armatura ordinaria è la tensione caratteristica di snervamento dell'acciaio.

APPALTATORE: <u>Mandatario:</u> SALINI IMPREGILO S.p.A.	<u>Mandante:</u> ASTALDI S.p.A.	LINEA FERROVIARIA NAPOLI - BARI TRATTA NAPOLI-CANCELLO				
PROGETTISTA: <u>Mandatario:</u> SYSTRA S.A.		<u>Mandante:</u> SYSTRA-SOTECNI S.p.A.	ROCKSOIL S.p.A.			IN VARIANTE TRA LE PK 0+000 E PK 15+585, INCLUSE LE OPERE ACCESSORIE, NELL'AMBITO DEGLI INTERVENTI DI CUI AL D.L. 133/2014, CONVERTITO IN LEGGE 164 / 2014
PROGETTO ESECUTIVO Pila tipo B.6 (P43) - Relazione di calcolo		PROGETTO	LOTTO	CODIFICA	DOCUMENTO	REV. PAGINA
		IF1M	0.0.E.ZZ	CL	VI.01.D5.001	A 40 di 96

8.2 VERIFICHE AGLI STATI LIMITE ULTIMI

8.2.1 Sollecitazioni flettenti

La verifica di resistenza (SLU) è stata condotta attraverso il calcolo dei domini di interazione N-M, ovvero il luogo dei punti rappresentativi di sollecitazioni che portano in crisi la sezione di verifica secondo i criteri di resistenza da normativa.

Nel calcolo dei domini sono state mantenute le consuete ipotesi, tra cui:

- conservazione delle sezioni piane;
- legame costitutivo del calcestruzzo parabolo-rettangolo non reagente a trazione, con plateau ad una deformazione pari a 0.002 e a rottura pari a 0.0035 ($\sigma_{max} = 0.85 \times 0.83 \times R_{ck} / 1.5$);
- legame costitutivo dell'armatura d'acciaio elastico-perfettamente plastico con deformazione limite di rottura a 0.01 ($\sigma_{max} = f_{yk} / 1.15$)

8.2.2 Sollecitazioni taglianti

La resistenza a taglio V_{Rd} di elementi sprovvisti di specifica armatura è stata calcolata sulla base della resistenza a trazione del calcestruzzo.

Con riferimento all'elemento fessurato da momento flettente, la resistenza al taglio si valuta con:

$$V_{Rd} = \left\{ 0,18 \cdot k \cdot (100 \cdot \rho_1 \cdot f_{ck})^{1/3} / \gamma_c + 0,15 \cdot \sigma_{cp} \right\} \cdot b_w \cdot d \geq (v_{min} + 0,15 \cdot \sigma_{cp}) \cdot b_w \cdot d$$

con:

$$k = 1 + (200/d)^{1/2} \leq 2$$

$$v_{min} = 0,035 k^{3/2} f_{ck}^{1/2}$$

e dove:

d è l'altezza utile della sezione (in mm);

$\rho_1 = A_{sl} / (b_w \cdot d)$ è il rapporto geometrico di armatura longitudinale ($\leq 0,02$);

$\sigma_{cp} = N_{Ed} / A_c$ è la tensione media di compressione nella sezione ($\leq 0,2 f_{cd}$);

b_w è la larghezza minima della sezione (in mm).

La resistenza a taglio V_{Rd} di elementi strutturali dotati di specifica armatura a taglio deve essere valutata sulla base di una adeguata schematizzazione a traliccio. Gli elementi resistenti dell'ideale traliccio sono: le armature trasversali, le armature longitudinali, il

APPALTATORE: <u>Mandatario:</u> SALINI IMPREGILO S.p.A.	<u>Mandante:</u> ASTALDI S.p.A.	LINEA FERROVIARIA NAPOLI - BARI TRATTA NAPOLI-CANCELLO					
PROGETTISTA: <u>Mandatario:</u> SYSTRA S.A.		<u>Mandante:</u> SYSTRA-SOTECNI S.p.A.		ROCKSOIL S.p.A.		IN VARIANTE TRA LE PK 0+000 E PK 15+585, INCLUSE LE OPERE ACCESSORIE, NELL'AMBITO DEGLI INTERVENTI DI CUI AL D.L. 133/2014, CONVERTITO IN LEGGE 164 / 2014	
PROGETTO ESECUTIVO Pila tipo B.6 (P43) - Relazione di calcolo		PROGETTO IF1M	LOTTO 0.0.E.ZZ	CODIFICA CL	DOCUMENTO VI.01.D5.001	REV. A	PAGINA 41 di 96

corrente compresso di calcestruzzo e i puntoni d'anima inclinati. L'inclinazione θ dei puntoni di calcestruzzo rispetto all'asse della trave deve rispettare i limiti seguenti:

$$1 \leq \operatorname{ctg} \theta \leq 2.5$$

La verifica di resistenza (SLU) si pone con:

$$V_{Rd} \geq V_{Ed}$$

dove V_{Ed} è il valore di calcolo dello sforzo di taglio agente.

Con riferimento all'armatura trasversale, la resistenza di calcolo a "taglio trazione" è stata calcolata con:

$$V_{Rsd} = 0,9 \cdot d \cdot \frac{A_{sw}}{s} \cdot f_{yd} \cdot (\operatorname{ctg} \alpha + \operatorname{ctg} \theta) \cdot \sin \alpha$$

Con riferimento al calcestruzzo d'anima, la resistenza di calcolo a "taglio compressione" è stata calcolata con:

$$V_{Rcd} = 0,9 \cdot d \cdot b_w \cdot \alpha_c \cdot f'_{cd} \cdot (\operatorname{ctg} \alpha + \operatorname{ctg} \theta) / (1 + \operatorname{ctg}^2 \theta)$$

La resistenza al taglio della trave è la minore delle due sopra definite:

$$V_{Rd} = \min (V_{Rsd}, V_{Rcd})$$

In cui:

- d è l'altezza utile della sezione;
- b_w è la larghezza minima della sezione;
- σ_{cp} è la tensione media di compressione della sezione;
- A_{sw} è l'area dell'armatura trasversale;
- S è interasse tra due armature trasversali consecutive;
- θ è l'angolo di inclinazione dell'armatura trasversale rispetto all'asse della trave;
- f'_{cd} è la resistenza a compressione ridotta del calcestruzzo d'anima ($f'_{cd}=0.5f_{cd}$);
- α è un coefficiente maggiorativo, pari ad 1 per membrature non compresse.

APPALTATORE: <u>Mandatario:</u> SALINI IMPREGILO S.p.A.	<u>Mandante:</u> ASTALDI S.p.A.	LINEA FERROVIARIA NAPOLI - BARI TRATTA NAPOLI-CANCELLO					
PROGETTISTA: <u>Mandatario:</u> SYSTRA S.A.		<u>Mandante:</u> SYSTRA-SOTECNI S.p.A.		ROCKSOIL S.p.A.			
PROGETTO ESECUTIVO Pila tipo B.6 (P43) - Relazione di calcolo		PROGETTO IF1M	LOTTO 0.0.E.ZZ	CODIFICA CL	DOCUMENTO VI.01.D5.001	REV. A	PAGINA 42 di 96

9 CRITERI DI MODELLAZIONE

9.1 MODELLO STRUTTURALE DI ANALISI

Conformemente con quanto prescritto nel par.7.9.4.1 del DM 14.1.2008, risulta applicabile, nel caso in esame di ponte a travate semplicemente appoggiate, per entrambe le direzioni di verifica della pila (longitudinale e trasversale rispetto all'asse del viadotto), un'analisi statica lineare, sviluppata riconducendo la pila allo schema di oscillatore semplice con incastro alla base, a quota estradosso plinto di fondazione.

L'analisi prevede l'applicazione sulla pila di forze statiche equivalenti alle forze di inerzia indotte dall'azione sismica. L'entità di queste forze si ottiene desumendo l'accelerazione corrispondente al periodo della pila nella direzione considerata dallo spettro elastico/di progetto. Il periodo fondamentale T_1 , in corrispondenza del quale valutare la risposta spettrale in accelerazione $S_d(T_1)$ è dato in entrambi i casi dall'espressione:

$$T_1 = 2 \pi \sqrt{M/K}$$

in cui la massa M , da considerare concentrata in testa alla pila, in corrispondenza dell'impalcato, vale la massa di impalcato afferente alla pila, più la massa della metà superiore della pila (massa efficace) e K consiste nella rigidezza laterale della pila nella direzione considerata.

La massa efficace della pila non risulta superiore ad 1/5 della massa di impalcato da essa portata, requisito necessario per l'applicabilità dell'analisi statica lineare.

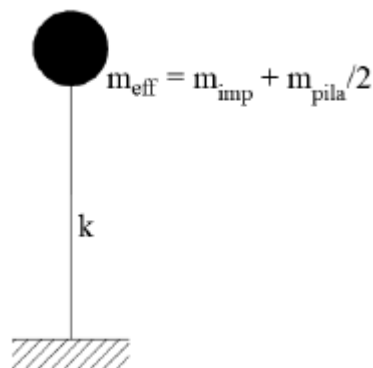


Figura 10: Modello della pila ad oscillatore semplice

APPALTATORE: <u>Mandatario:</u> SALINI IMPREGILO S.p.A.	<u>Mandante:</u> ASTALDI S.p.A.	LINEA FERROVIARIA NAPOLI - BARI TRATTA NAPOLI-CANCELLO					
PROGETTISTA: <u>Mandatario:</u> SYSTRA S.A.		<u>Mandante:</u> SYSTRA-SOTECNI S.p.A.		ROCKSOIL S.p.A.		IN VARIANTE TRA LE PK 0+000 E PK 15+585, INCLUSE LE OPERE ACCESSORIE, NELL'AMBITO DEGLI INTERVENTI DI CUI AL D.L. 133/2014, CONVERTITO IN LEGGE 164 / 2014	
PROGETTO ESECUTIVO Pila tipo B.6 (P43) - Relazione di calcolo		PROGETTO IF1M	LOTTO 0.0.E.ZZ	CODIFICA CL	DOCUMENTO VI.01.D5.001	REV. A	PAGINA 43 di 96

Per tener conto dell'influenza della fessurazione sulla rigidezza, in accordo con il par.7.2.6 del DM 14.1.2008, si è considerato un abbattimento del modulo elastico pari al 50%, rispetto al valore iniziale E_{cm} con conseguente abbattimento delle rigidezze flessionali della pila nelle due direzioni e corrispondente aumento dei periodi di vibrazione. Questa condizione rappresenta lo scenario più gravoso per la struttura in esame: in condizioni iniziali non fessurate, le pile sono caratterizzate da rigidezze molto alte, dunque periodi di vibrazione molto bassi (spesso $T_1 < T_B$ o al più $T_B < T_1 \ll T_C$) ai quali corrispondono ordinate spettrali prossime o uguali a quelle di massima amplificazione (plateau dello spettro di risposta). In definitiva, in questo ramo dello spettro, un aumento del periodo di vibrazione, legato ad un abbattimento della rigidezza, comporta un aumento dell'accelerazione sismica considerata.

Inoltre, secondo quanto anticipato nel paragrafo relativo alle azioni sismiche, la valutazione degli effetti dell'azione sismica viene effettuata considerando uno spettro di progetto, ottenuto riducendo lo spettro elastico mediante un fattore di struttura pari ad 1.5, in modo da tener conto in maniera semplificata della capacità dissipativa anelastica della struttura.

Per questioni legate al criterio di gerarchia delle resistenze, gli spettri elastici ($q=1$) verranno utilizzati solo nel caso della verifica degli apparecchi di appoggio e per la valutazione delle azioni in fondazione; si rimanda ai relativi paragrafi per approfondimenti in merito all'applicazione del criterio di gerarchia delle resistenze per i diversi elementi strutturali.

Si ribadisce inoltre che per la valutazione delle masse sismiche del viadotto, oltre alla massa efficace dell'impalcato e della pila, è stata considerata anche un'aliquota pari al 20% del carico dovuto al transito dei mezzi.

Nel paragrafo relativo all'analisi dei risultati si riportano tutte le valutazioni effettuate per l'analisi sismica della pila in esame, sia in ipotesi di sezione fessurata che non fessurata, con riferimento allo spettro elastico ($q=1$) e allo spettro di progetto ($q=1.5$).

Oltre alle sollecitazioni destinate in condizioni sismiche, desunte seguendo i criteri sopra elencati, le sollecitazioni di verifica della pila indotte in condizioni statiche, sono state determinate a partire dai valori delle azioni trasmesse dagli impalcato afferenti, alla quota degli apparecchi di appoggio. Queste sono state trasportate in corrispondenza della testa della pila per le singole condizioni di carico e quindi alla base della pila, facendo riferimento a uno schema a mensola.

APPALTATORE: <u>Mandatario:</u> SALINI IMPREGILO S.p.A.	<u>Mandante:</u> ASTALDI S.p.A.	LINEA FERROVIARIA NAPOLI - BARI TRATTA NAPOLI-CANCELLO					
PROGETTISTA: <u>Mandatario:</u> SYSTRA S.A.		<u>Mandante:</u> SYSTRA-SOTECNI S.p.A.		ROCKSOIL S.p.A.			
PROGETTO ESECUTIVO Pila tipo B.6 (P43) - Relazione di calcolo		PROGETTO IF1M	LOTTO 0.0.E.ZZ	CODIFICA CL	DOCUMENTO VI.01.D5.001	REV. A	PAGINA 44 di 96

9.2 MODELLAZIONE FEM

I risultati desunti dall'analisi strutturale semplificata descritta nel paragrafo precedente, sono stati verificati con quelli ottenuti da un modello FEM tridimensionale eseguito mediante il software di calcolo agli elementi finiti Midas-Gen.

Il fusto della pila è stato schematizzato mediante un elemento frame monodimensionale (beam), cui si è assegnata la sezione corrispondente, distinguendo tra quella cava corrente e quella piena in corrispondenza della zona pulvino; il plinto di fondazione è stato modellato mediante elementi bidimensionali a piastra (shell), cui si è assegnato lo spessore corrispondente; la palificata di sostegno è stata simulata con elementi monodimensionali a trave (beam): l'interazione tra il terreno e i pali di fondazione è stata modellata tramite l'applicazione di molle non lineari orizzontali e molle lineari verticali.

I carichi assegnati nei vari punti della struttura sono stati desunti dall'analisi dei carichi descritta in precedenza.

Il calcolo delle sollecitazioni è stato condotto attraverso il modello tridimensionale agli elementi finiti descritto, schematizzato nelle Figure seguenti.

Gli assi di riferimento adottati sono:

- x = asse trasversale rispetto all'asse del viadotto
- y = asse longitudinale rispetto all'asse del viadotto
- z = asse verticale

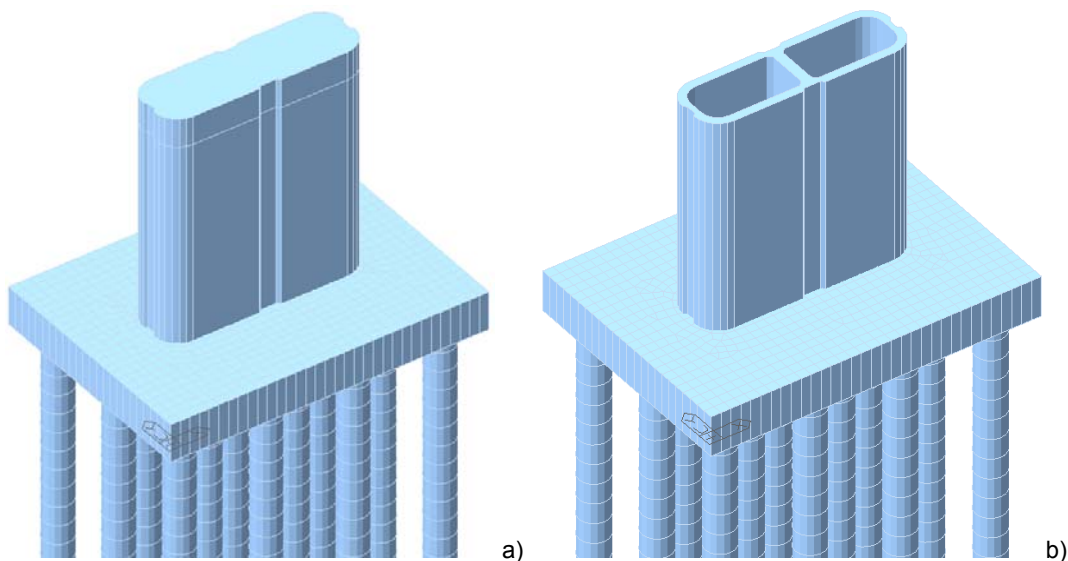


Figura 11: Modellazione tridimensionale agli Elementi Finiti – a) Vista 3D b) Spaccato

APPALTATORE: <u>Mandatario:</u> SALINI IMPREGILO S.p.A.	<u>Mandante:</u> ASTALDI S.p.A.	LINEA FERROVIARIA NAPOLI - BARI TRATTA NAPOLI-CANCELLO					
PROGETTISTA: <u>Mandatario:</u> SYSTRA S.A.		<u>Mandante:</u> SYSTRA-SOTECNI S.p.A.		ROCKSOIL S.p.A.		IN VARIANTE TRA LE PK 0+000 E PK 15+585, INCLUSE LE OPERE ACCESSORIE, NELL'AMBITO DEGLI INTERVENTI DI CUI AL D.L. 133/2014, CONVERTITO IN LEGGE 164 / 2014	
PROGETTO ESECUTIVO Pila tipo B.6 (P43) - Relazione di calcolo		PROGETTO IF1M	LOTTO 0.0.E.ZZ	CODIFICA CL	DOCUMENTO VI.01.D5.001	REV. A	PAGINA 45 di 96

10 ANALISI DEI RISULTATI: SOLLECITAZIONI E VERIFICHE DELLA PILA

Nei paragrafi successivi si esibiscono le sollecitazioni e le verifiche strutturali relative al fusto della pila caratterizzata dall'altezza massima fra quelle del tipo in esame che prevedono la medesima tipologia di armatura.

Per le sollecitazioni relative a ciascuna delle pile, si faccia riferimento ai tabulati di calcolo.

I dati identificativi della pila di cui si mostrano le verifiche strutturali, sono sintetizzati nel prospetto di seguito.

	VI. 01	-	WBS viadotto
	P 43	-	Numero pila
Sigla geometria	B		Codice pila per tipologia geometria
Sigla impalcati afferenti	6	-	Codice pila per tipologia impalcati afferenti
H _p	9.00	m	Altezza pila

Si riportano di seguito la sintesi delle proprietà geometriche e meccaniche delle pile di calcolo, nonché le valutazioni effettuate per l'analisi sismica, sia in ipotesi di sezione fessurata che non fessurata, con riferimento allo spettro elastico (q=1) e allo spettro di progetto (q=1.5): come anticipato nei criteri di modellazione, l'analisi è stata sviluppata riconducendo la pila allo schema di oscillatore semplice con incastro alla base.

APPALTATORE: <u>Mandatario:</u> SALINI IMPREGILO S.p.A.	<u>Mandante:</u> ASTALDI S.p.A.	LINEA FERROVIARIA NAPOLI - BARI TRATTA NAPOLI-CANCELLO IN VARIANTE TRA LE PK 0+000 E PK 15+585, INCLUSE LE OPERE ACCESSORIE, NELL'AMBITO DEGLI INTERVENTI DI CUI AL D.L. 133/2014, CONVERTITO IN LEGGE 164 / 2014
PROGETTISTA: <u>Mandatario:</u> SYSTRA S.A.	<u>Mandante:</u> SYSTRA-SOTECNI S.p.A. ROCKSOIL S.p.A.	
PROGETTO ESECUTIVO Pila tipo B.6 (P43) - Relazione di calcolo	PROGETTO LOTTO CODIFICA DOCUMENTO REV. PAGINA IF1M 0.0.E.ZZ CL VI.01.D5.001 A 46 di 96	

PROPRIETA' MECCANICHE E GEOMETRICHE PILA			
	VI. 01	-	WBS viadotto
	P 43	-	Numero pila
Sigla pila	B	-	Tipologia pila per geometria
H _p	9.0	m	Altezza pila
γ	25	kN/m ³	Peso per unità di volume
f _{ck}	32	MPa	Resistenza caratteristica cilindrica a 28 giorni
s	1.2	m	Altezza sezione piena estremità superiore pila
s*	0.65	m	Altezza protuberanze pila
A	11.45	m ²	Sezione trasversale fusto pila
A _{sup}	36.32	m ²	Sezione trasversale estremità superiore pila
A _{sup} *	3.88	m ²	Sezione protuberanze testa pila (2 totali)
I _y	1.35E+14	mm ⁴	Inerzia mensola direzione trasversale
I _z	1.90E+13	mm ⁴	Inerzia mensola longitudinale
E	33346	MPa	Modulo di elasticità
K _T	18485753	N/mm	Rigidezza flessionale direzione trasversale
K _L	2605320	N/mm	Rigidezza flessionale direzione longitudinale
K _{T,fess}	9242876	N/mm	Rigidezza flessionale in condizioni fessurate direzione trasversale
K _{L,fess}	1302660	N/mm	Rigidezza flessionale in condizioni fessurate direzione longitudinale
P _{pila_tot}	3386	kN	Peso proprio pila
P _{sup.pila}	2269	kN	Peso proprio della metà superiore della pila (Peso metà fusto+Peso pulvino)
P _{inf.pila}	1116	kN	Peso proprio della metà inferiore della pila (Peso metà fusto)
m _{pila_tot}	345	kN/m/s ²	Massa pila
m _{sup.pila}	231	kN/m/s ²	Massa della metà superiore della pila
m _{inf.pila}	114	kN/m/s ²	Massa della metà inferiore della pila
Applicabilità analisi statica lineare		Analisi statica lineare applicabile	

CALCOLO MASSA EFFICACE PILA/IMPALCATO			
Sigla impalcato afferenti	6	-	
<u>Direzione longitudinale</u>			
P _{impalcato}	5800	kN	Peso dell'impalcato (travi+soletta)
P _{permanenti portati}	6700	kN	Carichi permanenti portati totali
P _{traffico ferroviario}	8600	kN	Carico ferroviario
0.2xP _{traffico ferroviario}	1720	kN	20% del carico dovuto al transito dei mezzi
m _{impalcato}	1450	kN/m/s ²	Massa impalcato (PP+PERM.+0.2ACC) - direzione longitudinale
m_{efficace tot - longitudinale}	1692	kN/m/s²	Massa efficace pila sup.+impalcato - direzione longitudinale
<u>Direzione trasversale</u>			
P _{impalcato}	7000	kN	Peso dell'impalcato (travi+soletta)
P _{permanenti portati}	7850	kN	Carichi permanenti portati totali
P _{traffico ferroviario}	9650	kN	Carico ferroviario
0.2xP _{traffico ferroviario}	1930	kN	20% del carico dovuto al transito dei mezzi
m _{impalcato}	1711	kN/m/s ²	Massa impalcato (PP+PERM.+0.2ACC) - direzione trasversale
m_{efficace tot - trasversale}	1953	kN/m/s²	Massa efficace pila sup.+impalcato - direzione trasversale

PARAMETRI SPETTRALI		
a _g	0.218	g PGA
S _S	1.377	Coefficiente stratigrafico
a _g (T=0)	0.300	g Accelerazione spettrale al suolo (a _g *S)

APPALTATORE: <u>Mandatario:</u> SALINI IMPREGILO S.p.A.	<u>Mandante:</u> ASTALDI S.p.A.	LINEA FERROVIARIA NAPOLI - BARI TRATTA NAPOLI-CANCELLO					
PROGETTISTA: <u>Mandatario:</u> SYSTRA S.A.		<u>Mandante:</u> SYSTRA-SOTECNI S.p.A.		ROCKSOIL S.p.A.			
PROGETTO ESECUTIVO Pila tipo B.6 (P43) - Relazione di calcolo		PROGETTO IF1M	LOTTO 0.0.E.ZZ	CODIFICA CL	DOCUMENTO VI.01.D5.001	REV. A	PAGINA 47 di 96
		IN VARIANTE TRA LE PK 0+000 E PK 15+585, INCLUSE LE OPERE ACCESSORIE, NELL'AMBITO DEGLI INTERVENTI DI CUI AL D.L. 133/2014, CONVERTITO IN LEGGE 164 / 2014					

CALCOLO PERIODO DI VIBRAZIONE PILA IN DIREZIONE LONGITUDINALE		
<u>Ipotesi sezione non fessurata ($E = E_m$)</u>		
TL	0.160 s	Periodo di vibrazione
Spettro di progetto (q = 1.5)		
ag(T)	0.477 g	Accelerazione spettrale in direzione longitudinale (q=1.5)
FL	7915 kN	Taglio longitudinale base pila
ML	71237 kNm	Flessione nel piano parallelo all'asse longitudinale dell'impalcato
Spettro elastico (q = 1)		
ag(T)	0.702 g	Accelerazione spettrale in direzione longitudinale (q=1)
FL	11652 kN	Taglio longitudinale
ML	104872 kNm	Flessione nel piano parallelo all'asse longitudinale dell'impalcato
<u>Ipotesi sezione fessurata ($E_f = 0.5E$)</u>		
TL,fess	0.226 s	
Spettro di progetto (q = 1.5)		
ag(T)	0.494 g	Accelerazione spettrale in direzione longitudinale (q=1.5)
FL	8200 kN	Taglio longitudinale base pila
ML	73801 kNm	Flessione nel piano parallelo all'asse longitudinale dell'impalcato
Spettro elastico (q = 1)		
ag(T)	0.741 g	Accelerazione spettrale in direzione longitudinale (q=1)
Fi,sup	12225 kN	Forza di inerzia parte superiore
Fi,inf	3306 kN	Forza di inerzia parte inferiore
FL	15531 kN	Taglio longitudinale intradosso plinto
ML	137784 kNm	Flessione nel piano parallelo all'asse longitudinale dell'impalcato

CALCOLO PERIODO DI VIBRAZIONE PILA IN DIREZIONE TRASVERSALE		
<u>Ipotesi sezione non fessurata ($E = E_m$)</u>		
Tt	0.065 s	
Spettro di progetto (q = 1.5)		
ag(T)	0.369 g	Accelerazione spettrale in direzione trasversale (q=1.5)
FT	7072 kN	Taglio trasversale
MT	63647 kNm	Flessione nel piano ortogonale all'asse longitudinale dell'impalcato
Spettro elastico (q = 1)		
ag(T)	0.457 g	Accelerazione spettrale in direzione trasversale (q=1)
FT	8757 kN	Taglio trasversale
MT	78813 kNm	Flessione nel piano ortogonale all'asse longitudinale dell'impalcato
<u>Ipotesi sezione fessurata ($E_f = 0.5E$)</u>		
TT,fess	0.091	
Spettro di progetto (q = 1.5)		
ag(T)	0.400 g	Accelerazione spettrale in direzione trasversale (q=1.5)
FT	7654 kN	Taglio trasversale
MT	68888 kNm	Flessione nel piano ortogonale all'asse longitudinale dell'impalcato
Spettro elastico (q = 1)		
ag(T)	0.526 g	Accelerazione spettrale in direzione trasversale (q=1)
Fi,sup	10028 kN	Forza di inerzia parte superiore
Fi,inf	3306 kN	Forza di inerzia parte inferiore
FT	13333 kN	Taglio trasversale
MT	113610 kNm	Flessione nel piano ortogonale all'asse longitudinale dell'impalcato

APPALTATORE: <u>Mandatario:</u> SALINI IMPREGILO S.p.A.	<u>Mandante:</u> ASTALDI S.p.A.	LINEA FERROVIARIA NAPOLI - BARI TRATTA NAPOLI-CANCELLO					
PROGETTISTA: <u>Mandatario:</u> SYSTRA S.A.		<u>Mandante:</u> SYSTRA-SOTECNI S.p.A.		ROCKSOIL S.p.A.		IN VARIANTE TRA LE PK 0+000 E PK 15+585, INCLUSE LE OPERE ACCESSORIE, NELL'AMBITO DEGLI INTERVENTI DI CUI AL D.L. 133/2014, CONVERTITO IN LEGGE 164 / 2014	
PROGETTO ESECUTIVO Pila tipo B.6 (P43) - Relazione di calcolo		PROGETTO IF1M	LOTTO 0.0.E.ZZ	CODIFICA CL	DOCUMENTO VI.01.D5.001	REV. A	PAGINA 48 di 96

10.1 SOLLECITAZIONI AGENTI

Si riporta di seguito la sintesi degli scarichi espletati dagli appoggi d'impalcato sulla pila, relativamente ai due lati, fisso e mobile, per ciascuna delle condizioni di carico elementari analizzate. Le grandezze che figurano nella Tabella di seguito fanno riferimento alle seguenti azioni trasmesse dagli appoggi:

N: Reazione verticale (positiva, se diretta verso l'alto)

Ht: Reazione orizzontale, in direzione trasversale rispetto all'asse del viadotto

Hi: Reazione orizzontale, in direzione parallela all'asse del viadotto

APPALTATORE: <u>Mandatario:</u> SALINI IMPREGILO S.p.A.	<u>Mandante:</u> ASTALDI S.p.A.	LINEA FERROVIARIA NAPOLI - BARI TRATTA NAPOLI-CANCELLO IN VARIANTE TRA LE PK 0+000 E PK 15+585, INCLUSE LE OPERE ACCESSORIE, NELL'AMBITO DEGLI INTERVENTI DI CUI AL D.L. 133/2014, CONVERTITO IN LEGGE 164 / 2014
PROGETTISTA: <u>Mandatario:</u> SYSTRA S.A.	<u>Mandante:</u> SYSTRA-SOTECNI S.p.A. ROCKSOIL S.p.A.	
PROGETTO ESECUTIVO Pila tipo B.6 (P43) - Relazione di calcolo	PROGETTO LOTTO CODIFICA DOCUMENTO REV. PAGINA IF1M 0.0.E.ZZ CL VI.01.D5.001 A 49 di 96	

CASI DI CARICO		APPOGGIO 1			APPOGGIO 2			APPOGGIO 3			APPOGGIO 4		
Sigla	Tipologia	N	Ht	HI	N	Ht	HI	N	Ht	HI	N	Ht	HI
-	-	kN	kN	kN	kN	kN	kN	kN	kN	kN	kN	kN	kN
G1	Carichi permanenti strutturali	800.0	0.0	0.0	650.0	0.0	0.0	650.0	0.0	0.0	800.0	0.0	0.0
G2 (G2,1+G2,2+G2,3+G2,4)	Carichi permanenti non strutturali	1000.0	0.0	0.0	650.0	0.0	30.0	650.0	0.0	30.0	1050.0	0.0	0.0
Q3,a B1-SW2	Aviamento treno	0.0	0.0	0.0	-100.0	50.0	490.0	-100.0	50.0	500.0	-50.0	0.0	0.0
Q3,a B1-LM71	Aviamento treno	-50.0	0.0	0.0	-100.0	60.0	540.0	-150.0	60.0	550.0	-50.0	0.0	0.0
Q3,a B2-LM71	Aviamento treno	50.0	0.0	0.0	150.0	60.0	-550.0	100.0	60.0	-540.0	50.0	0.0	0.0
Q3,f B1-SW2	Frenatura treno	0.0	0.0	0.0	100.0	-50.0	-520.0	150.0	-60.0	-530.0	50.0	0.0	0.0
Q3,f B1-LM71	Frenatura treno	0.0	0.0	0.0	100.0	-40.0	-330.0	100.0	-40.0	-340.0	50.0	0.0	0.0
Q3,f B2-LM71	Frenatura treno	-50.0	0.0	0.0	-100.0	-40.0	340.0	-100.0	-40.0	330.0	0.0	0.0	0.0
Q4 B1-SW2	Azione centrifuga	-100.0	0.0	0.0	-50.0	70.0	0.0	50.0	70.0	0.0	100.0	0.0	0.0
Q4 B1-LM71	Azione centrifuga	-100.0	0.0	0.0	-100.0	100.0	0.0	50.0	100.0	0.0	150.0	0.0	0.0
Q4 B2-LM71	Azione centrifuga	-150.0	0.0	0.0	-50.0	100.0	0.0	100.0	100.0	0.0	100.0	0.0	0.0
Q5 B1-SW2	Serpeggio	0.0	0.0	0.0	-50.0	60.0	0.0	50.0	60.0	0.0	0.0	0.0	0.0
Q5 B1-LM71	Serpeggio	0.0	0.0	0.0	-50.0	60.0	0.0	50.0	60.0	0.0	0.0	0.0	0.0
Q5 B2-LM71	Serpeggio	0.0	0.0	0.0	-50.0	60.0	0.0	50.0	60.0	0.0	0.0	0.0	0.0
Q6	Vento	-150.0	0.0	0.0	-50.0	100.0	0.0	50.0	100.0	0.0	150.0	0.0	0.0
LM71_B1	Traffico ferroviario	50.0	0.0	0.0	300.0	0.0	110.0	900.0	0.0	100.0	800.0	0.0	0.0
LM71_B2	Traffico ferroviario	650.0	0.0	0.0	900.0	0.0	90.0	350.0	0.0	90.0	50.0	0.0	0.0
SW2_B1	Traffico ferroviario	50.0	0.0	0.0	400.0	0.0	130.0	950.0	0.0	130.0	950.0	0.0	0.0
A_Gk	Resistenze parassite	0.0	90.0	90.0	0.0	170.0	70.0	0.0	70.0	70.0	0.0	100.0	100.0
A_Qk	Resistenze parassite	0.0	30.0	30.0	0.0	70.0	40.0	0.0	40.0	40.0	0.0	30.0	30.0

Tabella 5: Scarichi espletati dagli appoggi per le singole condizioni di carico – Lato fisso

APPALTATORE: <u>Mandatario:</u> SALINI IMPREGILO S.p.A.	<u>Mandante:</u> ASTALDI S.p.A.	LINEA FERROVIARIA NAPOLI - BARI TRATTA NAPOLI-CANCELLO IN VARIANTE TRA LE PK 0+000 E PK 15+585, INCLUSE LE OPERE ACCESSORIE, NELL'AMBITO DEGLI INTERVENTI DI CUI AL D.L. 133/2014, CONVERTITO IN LEGGE 164 / 2014				
PROGETTISTA: <u>Mandatario:</u> SYSTRA S.A.	<u>Mandante:</u> SYSTRA-SOTECNI S.p.A. ROCKSOIL S.p.A.					
PROGETTO ESECUTIVO Pila tipo B.6 (P43) - Relazione di calcolo	PROGETTO	LOTTO	CODIFICA	DOCUMENTO	REV.	PAGINA
	IF1M	0.0.E.ZZ	CL	VI.01.D5.001	A	50 di 96

CASI DI CARICO		APPOGGIO 5			APPOGGIO 6			APPOGGIO 7			APPOGGIO 8		
Sigla	Tipologia	N	Ht	HI	N	Ht	HI	N	Ht	HI	N	Ht	HI
-	-	kN	kN	kN	kN	kN	kN	kN	kN	kN	kN	kN	kN
G1	Carichi permanenti strutturali	1100.0	0.0	0.0	950.0	0.0	0.0	950.0	0.0	0.0	1100.0	0.0	0.0
G2 (G2,1+G2,2+G2,3+G2,4)	Carichi permanenti non strutturali	1300.0	0.0	0.0	900.0	0.0	0.0	900.0	0.0	0.0	1400.0	0.0	0.0
Q3,a B1-SW2	Aviamento treno	50.0	0.0	0.0	0.0	-80.0	0.0	50.0	0.0	0.0	50.0	0.0	0.0
Q3,a B1-LM71	Aviamento treno	50.0	0.0	0.0	0.0	-90.0	0.0	50.0	0.0	0.0	50.0	0.0	0.0
Q3,a B2-LM71	Aviamento treno	0.0	0.0	0.0	-50.0	-90.0	0.0	-50.0	0.0	0.0	-50.0	0.0	0.0
Q3,f B1-SW2	Frenatura treno	-50.0	0.0	0.0	0.0	110.0	0.0	-50.0	0.0	0.0	-50.0	0.0	0.0
Q3,f B1-LM71	Frenatura treno	-50.0	0.0	0.0	0.0	70.0	0.0	-50.0	0.0	0.0	-50.0	0.0	0.0
Q3,f B2-LM71	Frenatura treno	0.0	0.0	0.0	50.0	70.0	0.0	50.0	0.0	0.0	50.0	0.0	0.0
Q4 B1-SW2	Azione centrifuga	-150.0	0.0	0.0	-50.0	230.0	0.0	0.0	0.0	0.0	200.0	0.0	0.0
Q4 B1-LM71	Azione centrifuga	-200.0	0.0	0.0	-50.0	330.0	0.0	50.0	0.0	0.0	250.0	0.0	0.0
Q4 B2-LM71	Azione centrifuga	-350.0	0.0	0.0	-50.0	330.0	0.0	100.0	0.0	0.0	150.0	0.0	0.0
Q5 B1-SW2	Serpeggio	-50.0	0.0	0.0	-50.0	110.0	0.0	100.0	0.0	0.0	100.0	0.0	0.0
Q5 B1-LM71	Serpeggio	-50.0	0.0	0.0	-50.0	120.0	0.0	150.0	0.0	0.0	100.0	0.0	0.0
Q5 B2-LM71	Serpeggio	-150.0	0.0	0.0	-100.0	120.0	0.0	50.0	0.0	0.0	50.0	0.0	0.0
Q6	Vento	-200.0	0.0	0.0	-50.0	400.0	0.0	50.0	0.0	0.0	150.0	0.0	0.0
LM71_B1	Traffico ferroviario	50.0	0.0	0.0	450.0	0.0	0.0	950.0	0.0	0.0	1050.0	0.0	0.0
LM71_B2	Traffico ferroviario	850.0	0.0	0.0	1000.0	0.0	0.0	500.0	0.0	0.0	100.0	0.0	0.0
SW2_B1	Traffico ferroviario	50.0	0.0	0.0	550.0	0.0	0.0	1050.0	0.0	0.0	1250.0	0.0	0.0
A_Gk	Resistenze parassite	0.0	120.0	120.0	0.0	120.0	225.0	0.0	130.0	225.0	0.0	130.0	130.0
A_Qk	Resistenze parassite	0.0	30.0	30.0	0.0	30.0	85.0	0.0	40.0	85.0	0.0	40.0	40.0

Tabella 6: Scarichi espletati dagli appoggi per le singole condizioni di carico – Lato mobile

APPALTATORE: <u>Mandatario:</u> SALINI IMPREGILO S.p.A.	<u>Mandante:</u> ASTALDI S.p.A.	LINEA FERROVIARIA NAPOLI - BARI TRATTA NAPOLI-CANCELLO IN VARIANTE TRA LE PK 0+000 E PK 15+585, INCLUSE LE OPERE ACCESSORIE, NELL'AMBITO DEGLI INTERVENTI DI CUI AL D.L. 133/2014, CONVERTITO IN LEGGE 164 / 2014				
PROGETTISTA: <u>Mandatario:</u> SYSTRA S.A.	<u>Mandante:</u> SYSTRA-SOTECNI S.p.A.	ROCKSOIL S.p.A.				
PROGETTO ESECUTIVO Pila tipo B.6 (P43) - Relazione di calcolo	PROGETTO IF1M	LOTTO 0.0.E.ZZ	CODIFICA CL	DOCUMENTO VI.01.D5.001	REV. A	PAGINA 51 di 96

Si riporta di seguito la sintesi delle sollecitazioni indotte nella sezione a quota testa pila, desunte dagli scarichi espletati dagli appoggi. I momenti flettenti nei due piani di verifica sono ricavati tenendo in considerazione le eccentricità, rispetto all'asse pila, dei singoli appoggi su ciascun lato, in direzione longitudinale e in direzione trasversale.

I tagli agenti in condizioni sismiche, riportati nella seguente Tabella sono ricavati, come anticipato in precedenza, dallo schema di oscillatore semplice, considerando lo spettro di risposta di progetto.

Le grandezze che figurano nelle Tabelle riportate di seguito fanno riferimento al seguente gruppo di sollecitazioni:

N: Sforzo normale (negativo, se di compressione)

Ht: Taglio in direzione trasversale rispetto all'asse del viadotto

Hi: Taglio in direzione parallela all'asse del viadotto

Mt: Momento flettente che produce flessione nel piano ortogonale all'asse del viadotto

Ml: Momento flettente che produce flessione nel piano parallelo all'asse del viadotto

APPALTATORE: <u>Mandatario:</u> SALINI IMPREGILO S.p.A.	<u>Mandante:</u> ASTALDI S.p.A.	LINEA FERROVIARIA NAPOLI - BARI TRATTA NAPOLI-CANCELLO IN VARIANTE TRA LE PK 0+000 E PK 15+585, INCLUSE LE OPERE ACCESSORIE, NELL'AMBITO DEGLI INTERVENTI DI CUI AL D.L. 133/2014, CONVERTITO IN LEGGE 164 / 2014				
PROGETTISTA: <u>Mandatario:</u> SYSTRA S.A.	<u>Mandante:</u> SYSTRA-SOTECNI S.p.A. ROCKSOIL S.p.A.					
PROGETTO ESECUTIVO Pila tipo B.6 (P43) - Relazione di calcolo	PROGETTO	LOTTO	CODIFICA	DOCUMENTO	REV.	PAGINA
	IF1M	0.0.E.ZZ	CL	VI.01.D5.001	A	52 di 96

Combinazioni di carico	SOLLECITAZIONI TESTA PILA				
	N	Ht	HI	Mt	MI
-	kN	kN	kN	kNm	kNm
SLU-Gr.1(N)	-33795	2788	621	19691	4148
SLU-Gr.3(N)	-33650	1686	1897	13398	4728
SLU-Gr.1(P)	-35136	2548	824	20148	3075
SLU-Gr.3(P)	-35535	1577	2375	14109	2640
SLU-Gr.1-1SW/2	-29046	1410	294	23802	3133
SLU-Gr.3-1SW/2	-29083	975	1056	21417	2814
SLU-Gr.1-MaxML(P)	-26944	1388	824	9287	2725
SLU-Gr.3-MaxML(P)	-26473	975	2375	7613	3102
SLU-Gr.1(N)-Gk=1.00	-27420	2788	651	19376	3352
SLU-Gr.3(N)-Gk=1.00	-27275	1686	1927	13083	3932
SLU-Gr.1(P)-Gk=1.00	-28761	2548	854	19833	2279
SLU-Gr.3(P)-Gk=1.00	-29160	1577	2405	13794	1844
SLU-Gr.1-1SW/2-Gk=1.00	-22671	1410	324	23487	2337
SLU-Gr.3-1SW/2-Gk=1.00	-22708	975	1086	21102	2018
SLU-Gr.1-MaxML(P)-Gk=1.00	-20569	1388	854	8972	3521
SLU-Gr.3-MaxML(P)-Gk=1.00	-20098	975	2405	7298	3898
SLV-EL+0.3ET	-14150	2416	8220	0	0
SLV-0.3EL+ET	-14150	7694	2531	0	0
SLE-C-Gr.1(N)	-23520	1910	430	13496	2896
SLE-C-Gr.3(N)	-23420	1150	1310	9156	3296
SLE-C-Gr.1(P)	-24445	1745	570	13811	2156
SLE-C-Gr.3(P)	-24720	1075	1640	9646	1856
SLE-C-Gr.1-1SW/2	-20245	960	205	16331	2196
SLE-C-Gr.3-1SW/2	-20270	660	730	14686	1976
SLE-C-Gr.1-MaxML (P)	-18795	945	570	6321	1844
SLE-C-Gr.3-MaxML (P)	-18470	660	1640	5166	2104
SLE-F-Gr.1(N)	-21810	1240	332	9478	2712
SLE-F-Gr.3(N)	-21730	632	1036	6006	3032
SLE-F-Gr.1(P)	-22550	1108	444	9730	2120
SLE-F-Gr.3(P)	-22770	572	1300	6398	1880
SLE-F-Gr.1-1SW/2	-19190	480	152	11746	2152
SLE-F-Gr.3-1SW/2	-19210	240	572	10430	1976
SLE-F-Gr.1-MaxML (P)	-18030	468	444	3738	1080
SLE-F-Gr.3-MaxML (P)	-17770	240	1300	2814	1288
SLE-QP	-14850	0	60	630	1880

Tabella 7: Sollecitazioni nella sezione a quota testa pila

APPALTATORE: <u>Mandatario:</u> SALINI IMPREGILO S.p.A.	<u>Mandante:</u> ASTALDI S.p.A.	LINEA FERROVIARIA NAPOLI - BARI TRATTA NAPOLI-CANCELLO					
PROGETTISTA: <u>Mandatario:</u> SYSTRA S.A.		<u>Mandante:</u> SYSTRA-SOTECNI S.p.A. ROCKSOIL S.p.A.			IN VARIANTE TRA LE PK 0+000 E PK 15+585, INCLUSE LE OPERE ACCESSORIE, NELL'AMBITO DEGLI INTERVENTI DI CUI AL D.L. 133/2014, CONVERTITO IN LEGGE 164 / 2014		
PROGETTO ESECUTIVO Pila tipo B.6 (P43) - Relazione di calcolo		PROGETTO IF1M	LOTTO 0.0.E.ZZ	CODIFICA CL	DOCUMENTO VI.01.D5.001	REV. A	PAGINA 53 di 96

Il calcolo delle massime sollecitazioni agenti a quota spiccato plinto è stato effettuato trasportando le azioni relative alla sezione di testa pila e considerando i carichi aggiuntivi relativi al peso proprio della pila e all'azione del vento sulla pila.

Di seguito se ne riporta una sintesi.

Le grandezze che figurano nelle Tabelle riportate di seguito fanno riferimento al medesimo gruppo di sollecitazioni individuato in precedenza per la sezione a quota testa pila.

APPALTATORE: <u>Mandatario:</u> SALINI IMPREGILO S.p.A.	<u>Mandante:</u> ASTALDI S.p.A.	LINEA FERROVIARIA NAPOLI - BARI TRATTA NAPOLI-CANCELLO IN VARIANTE TRA LE PK 0+000 E PK 15+585, INCLUSE LE OPERE ACCESSORIE, NELL'AMBITO DEGLI INTERVENTI DI CUI AL D.L. 133/2014, CONVERTITO IN LEGGE 164 / 2014				
PROGETTISTA: <u>Mandatario:</u> SYSTRA S.A.	<u>Mandante:</u> SYSTRA-SOTECNI S.p.A. ROCKSOIL S.p.A.					
PROGETTO ESECUTIVO Pila tipo B.6 (P43) - Relazione di calcolo	PROGETTO	LOTTO	CODIFICA	DOCUMENTO	REV.	PAGINA
	IF1M	0.0.E.ZZ	CL	VI.01.D5.001	A	54 di 96

Combinazioni di carico	SOLLECITAZIONI BASE PILA				
	N	Ht	HI	Mt	MI
-	kN	kN	kN	kNm	kNm
SLU-Gr.1(N)	-38366	2854	853	45079	10780
SLU-Gr.3(N)	-38221	1752	2129	28868	22844
SLU-Gr.1(P)	-39707	2615	1056	43383	11534
SLU-Gr.3(P)	-40106	1644	2608	28600	25063
SLU-Gr.1-1SW/2	-33617	1477	527	36792	6829
SLU-Gr.3-1SW/2	-33653	1042	1288	30492	13361
SLU-Gr.1-MaxML(P)	-31514	1455	1056	22082	11184
SLU-Gr.3-MaxML(P)	-31043	1042	2608	16688	25525
SLU-Gr.1(N)-Gk=1.00	-30806	2854	883	44764	10254
SLU-Gr.3(N)-Gk=1.00	-30661	1752	2159	28553	22318
SLU-Gr.1(P)-Gk=1.00	-32147	2615	1086	43068	11008
SLU-Gr.3(P)-Gk=1.00	-32546	1644	2638	28285	24537
SLU-Gr.1-1SW/2-Gk=1.00	-26057	1477	557	36477	6303
SLU-Gr.3-1SW/2-Gk=1.00	-26093	1042	1318	30177	12835
SLU-Gr.1-MaxML(P)-Gk=1.00	-23954	1455	1086	21767	12250
SLU-Gr.3-MaxML(P)-Gk=1.00	-23483	1042	2638	16373	26591
SLV-EL+0.3ET	-17536	2416	8220	24110	76031
SLV-0.3EL+ET	-17536	7694	2531	80368	22615
SLE-C-Gr.1(N)	-26906	1955	585	30886	7465
SLE-C-Gr.3(N)	-26806	1195	1465	19706	15785
SLE-C-Gr.1(P)	-27831	1790	725	29716	7985
SLE-C-Gr.3(P)	-28106	1120	1795	19521	17315
SLE-C-Gr.1-1SW/2	-23631	1005	360	25171	4740
SLE-C-Gr.3-1SW/2	-23656	705	885	20826	9245
SLE-C-Gr.1-MaxML (P)	-22181	990	725	15026	7673
SLE-C-Gr.3-MaxML (P)	-21856	705	1795	11306	17563
SLE-F-Gr.1(N)	-25196	1240	332	20638	5700
SLE-F-Gr.3(N)	-25116	632	1036	11694	12356
SLE-F-Gr.1(P)	-25936	1108	444	19702	6116
SLE-F-Gr.3(P)	-26156	572	1300	11546	13580
SLE-F-Gr.1-1SW/2	-22576	480	152	16066	3520
SLE-F-Gr.3-1SW/2	-22596	240	572	12590	7124
SLE-F-Gr.1-MaxML (P)	-21416	468	444	7950	5076
SLE-F-Gr.3-MaxML (P)	-21156	240	1300	4974	12988
SLE-QP	-18236	0	60	630	2420

Tabella 8: Sollecitazioni nella sezione di spiccato

APPALTATORE: <u>Mandatario:</u> SALINI IMPREGILO S.p.A.	<u>Mandante:</u> ASTALDI S.p.A.	LINEA FERROVIARIA NAPOLI - BARI TRATTA NAPOLI-CANCELLO					
PROGETTISTA: <u>Mandatario:</u> SYSTRA S.A.	<u>Mandante:</u> SYSTRA-SOTECNI S.p.A.	ROCKSOIL S.p.A.	IN VARIANTE TRA LE PK 0+000 E PK 15+585, INCLUSE LE OPERE ACCESSORIE, NELL'AMBITO DEGLI INTERVENTI DI CUI AL D.L. 133/2014, CONVERTITO IN LEGGE 164 / 2014				
PROGETTO ESECUTIVO Pila tipo B.6 (P43) - Relazione di calcolo	PROGETTO	LOTTO	CODIFICA	DOCUMENTO	REV.	PAGINA	
	IF1M	0.0.E.ZZ	CL	VI.01.D5.001	A	55 di 96	

10.2 VERIFICA DEL FUSTO

Le verifiche strutturali allo stato limite ultimo e allo stato limite di esercizio sono state svolte, seguendo i criteri esposti in precedenza, con il codice di calcolo RC-SEC, per ciascuna delle combinazioni di carico considerate.

La sezione di verifica è quella relativa allo spiccato della pila (quota estradosso plinto).

L'armatura longitudinale del fusto della pila prevede ferri distribuiti lungo il perimetro, sia lungo il lato interno che quello esterno.

Una sintesi delle caratteristiche dell'armatura longitudinale e a taglio (staffe) previste è esibita nei prospetti di seguito. Il valore del copriferro c che figura è valutato in asse barra; l'area di armatura minima da garantire, rispetto alla sezione di calcestruzzo, segue le prescrizioni riportate nel par.2.5.2.2.6 del "Manuale di progettazione delle opere civili".

ARMATURA LONGITUDINALE FUSTO								
n°strati	c (cm)	ϕ (mm)	s_{ext} (cm)	s_{int} (cm)	n°tot	A_s (cm ²)	A_s/A_{cls} (%)	A_{min}/A_{cls} (%)
1	7.7	26	20	20	306	1623.8	1.42	0.6

ARMATURA TRASVERSALE FUSTO (STAFFE)							
Direzione longitudinale				Direzione trasversale			
nb	ϕ (mm)	s (cm)	$A_{v, st}/s$ (cm ² /m)	nb	ϕ (mm)	s (cm)	$A_{v, st}/s$ (cm ² /m)
6	16	20	60.32	4	16	20	40.21

Le grandezze che figurano nelle verifiche riportate di seguito fanno riferimento al seguente gruppo di sollecitazioni:

N: Sforzo normale (positivo, se di compressione)

Vx: Taglio in direzione trasversale rispetto all'asse del viadotto

Vy: Taglio in direzione parallela all'asse del viadotto

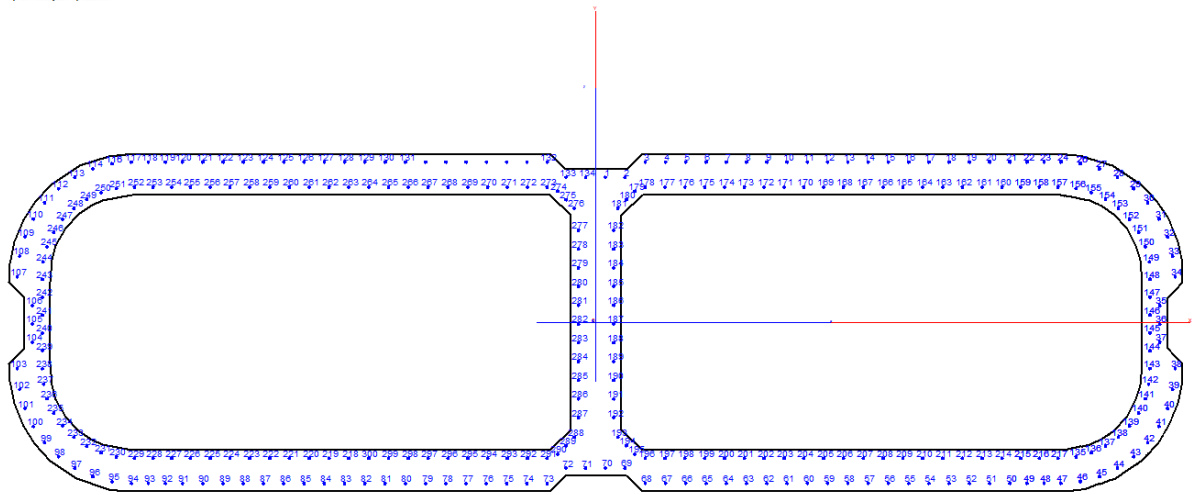
My: Momento flettente che produce flessione nel piano ortogonale all'asse del viadotto

Mx: Momento flettente che produce flessione nel piano parallelo all'asse del viadotto

Di seguito le verifiche strutturali relative alla sezione di spiccato della pila.

APPALTATORE: <u>Mandatario:</u> SALINI IMPREGILO S.p.A.	<u>Mandante:</u> ASTALDI S.p.A.	LINEA FERROVIARIA NAPOLI - BARI TRATTA NAPOLI-CANCELLO IN VARIANTE TRA LE PK 0+000 E PK 15+585, INCLUSE LE OPERE ACCESSORIE, NELL'AMBITO DEGLI INTERVENTI DI CUI AL D.L. 133/2014, CONVERTITO IN LEGGE 164 / 2014				
PROGETTISTA: <u>Mandatario:</u> SYSTRA S.A.	<u>Mandante:</u> SYSTRA-SOTECNI S.p.A.	ROCKSOIL S.p.A.				
PROGETTO ESECUTIVO Pila tipo B.6 (P43) - Relazione di calcolo	PROGETTO IF1M	LOTTO 0.0.E.ZZ	CODIFICA CL	DOCUMENTO VI.01.D5.001	REV. A	PAGINA 56 di 96

Dimensione: 100 - 100 - 100 - 100
 Spessore: 100 - 100 - 100 - 100



CARATTERISTICHE DOMINI CONGLOMERATO

DOMINIO N° 1

Forma del Dominio: Poligonale
 Classe Conglomerato: C32/40

N° vertice:	X [cm]	Y [cm]
1	477.1	163.0
2	506.1	153.6
3	534.2	135.2
4	549.6	118.9
5	561.0	101.2
6	569.9	79.6
7	574.3	58.1
8	575.0	39.6
9	560.0	24.6
10	560.0	-25.4
11	575.0	-40.4
12	574.4	-57.5
13	570.2	-79.0
14	561.5	-100.8
15	550.1	-118.6
16	534.7	-135.1
17	508.7	-152.7
18	477.2	-163.3
19	461.2	-165.0
20	45.0	-165.0
21	30.0	-150.0
22	-30.0	-150.0
23	-45.0	-165.0
24	-461.2	-165.0
25	-477.2	-163.3
26	-508.6	-152.8
27	-534.6	-135.2

APPALTATORE: <u>Mandatario:</u> SALINI IMPREGILO S.p.A.	<u>Mandante:</u> ASTALDI S.p.A.	LINEA FERROVIARIA NAPOLI - BARI TRATTA NAPOLI-CANCELLO					
PROGETTISTA: <u>Mandatario:</u> SYSTRA S.A.		<u>Mandante:</u> SYSTRA-SOTECNI S.p.A.		ROCKSOIL S.p.A.			
PROGETTO ESECUTIVO Pila tipo B.6 (P43) - Relazione di calcolo		PROGETTO IF1M	LOTTO 0.0.E.ZZ	CODIFICA CL	DOCUMENTO VI.01.D5.001	REV. A	PAGINA 57 di 96

28	-549.9	-118.8
29	-561.3	-101.0
30	-570.1	-79.3
31	-574.4	-57.8
32	-575.0	-40.4
33	-560.0	-25.4
34	-560.0	24.6
35	-575.0	39.6
36	-574.3	57.8
37	-570.0	79.3
38	-561.2	100.9
39	-549.7	118.7
40	-534.4	135.0
41	-506.2	153.5
42	-477.1	163.0
43	-461.2	164.9
44	-45.0	165.0
45	-30.0	150.0
46	30.0	150.0
47	45.0	165.0
48	461.2	164.9

DOMINIO N° 2

Forma del Dominio: Poligonale vuoto
Classe Conglomerato: C32/40

N°vertice:	X [cm]	Y [cm]
1	533.6	-61.1
2	529.2	-75.4
3	519.6	-92.8
4	507.5	-105.7
5	495.7	-114.0
6	484.2	-119.7
7	455.0	-125.0
8	45.0	-125.0
9	25.0	-105.0
10	25.0	105.0
11	45.0	125.0
12	455.0	125.0
13	484.2	119.7
14	495.7	114.1
15	507.5	105.8
16	519.6	92.9
17	529.2	75.5
18	533.6	61.2
19	535.0	40.0
20	535.0	-40.0

DOMINIO N° 3

Forma del Dominio: Poligonale vuoto
Classe Conglomerato: C32/40

N°vertice:	X [cm]	Y [cm]
------------	--------	--------

APPALTATORE: <u>Mandatario:</u> SALINI IMPREGILO S.p.A.	<u>Mandante:</u> ASTALDI S.p.A.	LINEA FERROVIARIA NAPOLI - BARI TRATTA NAPOLI-CANCELLO				
PROGETTISTA: <u>Mandatario:</u> SYSTRA S.A.		<u>Mandante:</u> SYSTRA-SOTECNI S.p.A.		ROCKSOIL S.p.A.		
PROGETTO ESECUTIVO Pila tipo B.6 (P43) - Relazione di calcolo		PROGETTO IF1M	LOTTO 0.0.E.ZZ	CODIFICA CL	DOCUMENTO VI.01.D5.001	REV. A
					PAGINA 58 di 96	

1	-535.0	40.0
2	-533.6	61.2
3	-529.2	75.5
4	-519.6	92.9
5	-507.5	105.8
6	-495.7	114.1
7	-484.2	119.7
8	-455.0	125.0
9	-45.0	125.0
10	-25.0	105.0
11	-25.0	-105.0
12	-45.0	-125.0
13	-455.0	-125.0
14	-484.2	-119.7
15	-495.7	-114.0
16	-507.5	-105.7
17	-519.6	-92.8
18	-529.2	-75.4
19	-533.6	-61.1
20	-535.0	-40.0

DATI BARRE ISOLATE

N°Barra	X [cm]	Y [cm]	DiamØ[mm]
1	8.9	142.3	26
2	28.2	142.3	26
3	48.1	157.3	26
4	68.0	157.3	26
5	87.8	157.3	26
6	107.7	157.3	26
7	127.5	157.3	26
8	147.4	157.3	26
9	167.2	157.3	26
10	187.1	157.3	26
11	206.9	157.3	26
12	226.8	157.3	26
13	246.6	157.3	26
14	266.5	157.3	26
15	286.3	157.3	26
16	306.2	157.3	26
17	326.0	157.3	26
18	345.9	157.3	26
19	365.8	157.3	26
20	385.6	157.3	26
21	405.5	157.3	26
22	422.2	157.3	26
23	438.9	157.3	26
24	455.5	157.3	26
25	474.4	155.6	26
26	474.4	155.6	26
27	493.2	150.6	26
28	510.8	142.4	26
29	526.7	131.3	26
30	540.5	117.5	26

APPALTATORE: <u>Mandatario:</u> SALINI IMPREGILO S.p.A.	<u>Mandante:</u> ASTALDI S.p.A.	LINEA FERROVIARIA NAPOLI - BARI TRATTA NAPOLI-CANCELLO					
PROGETTISTA: <u>Mandatario:</u> SYSTRA S.A.		<u>Mandante:</u> SYSTRA-SOTECNI S.p.A.		ROCKSOIL S.p.A.			
PROGETTO ESECUTIVO Pila tipo B.6 (P43) - Relazione di calcolo		PROGETTO IF1M	LOTTO 0.0.E.ZZ	CODIFICA CL	DOCUMENTO VI.01.D5.001	REV. A	PAGINA 59 di 96

31	551.6	101.6	26
32	559.8	84.0	26
33	564.8	65.2	26
34	567.4	45.0	26
35	552.3	16.7	26
36	552.3	-1.3	26
37	552.3	-19.2	26
38	567.4	-45.0	26
39	564.8	-65.2	26
40	559.8	-84.0	26
41	551.6	-101.6	26
42	540.5	-117.5	26
43	526.7	-131.3	26
44	510.8	-142.4	26
45	493.2	-150.6	26
46	474.4	-155.6	26
47	455.4	-157.3	26
48	438.9	-157.3	26
49	422.2	-157.3	26
50	405.5	-157.3	26
51	385.6	-157.3	26
52	365.8	-157.3	26
53	345.9	-157.3	26
54	326.0	-157.3	26
55	306.2	-157.3	26
56	286.3	-157.3	26
57	266.5	-157.3	26
58	246.6	-157.3	26
59	226.8	-157.3	26
60	206.9	-157.3	26
61	187.1	-157.3	26
62	167.2	-157.3	26
63	147.4	-157.3	26
64	127.5	-157.3	26
65	107.7	-157.3	26
66	87.8	-157.3	26
67	68.0	-157.3	26
68	48.1	-157.3	26
69	28.2	-142.3	26
70	8.9	-142.3	26
71	-10.4	-142.4	26
72	-29.6	-142.4	26
73	-48.0	-157.4	26
74	-67.9	-157.4	26
75	-87.8	-157.4	26
76	-107.6	-157.4	26
77	-127.5	-157.4	26
78	-147.3	-157.4	26
79	-167.2	-157.4	26
80	-187.0	-157.4	26
81	-206.9	-157.4	26
82	-226.7	-157.4	26
83	-246.6	-157.4	26
84	-266.4	-157.4	26
85	-286.3	-157.4	26

APPALTATORE: <u>Mandatario:</u> SALINI IMPREGILO S.p.A.	<u>Mandante:</u> ASTALDI S.p.A.	LINEA FERROVIARIA NAPOLI - BARI TRATTA NAPOLI-CANCELLO					
PROGETTISTA: <u>Mandatario:</u> SYSTRA S.A.		IN VARIANTE TRA LE PK 0+000 E PK 15+585, INCLUSE LE OPERE ACCESSORIE, NELL'AMBITO DEGLI INTERVENTI DI CUI AL D.L. 133/2014, CONVERTITO IN LEGGE 164 / 2014					
<u>Mandante:</u> SYSTRA-SOTECNI S.p.A. ROCKSOIL S.p.A.		PROGETTO	LOTTO	CODIFICA	DOCUMENTO	REV.	PAGINA
PROGETTO ESECUTIVO Pila tipo B.6 (P43) - Relazione di calcolo		IF1M	0.0.E.ZZ	CL	VI.01.D5.001	A	60 di 96

86	-306.1	-157.4	26
87	-326.0	-157.4	26
88	-345.8	-157.4	26
89	-365.7	-157.4	26
90	-385.5	-157.4	26
91	-405.4	-157.4	26
92	-422.2	-157.3	26
93	-438.9	-157.3	26
94	-455.4	-157.3	26
95	-474.4	-155.6	26
96	-493.2	-150.6	26
97	-510.8	-142.4	26
98	-526.7	-131.3	26
99	-540.5	-117.5	26
100	-551.6	-101.6	26
101	-559.8	-84.0	26
102	-564.8	-65.2	26
103	-567.4	-45.0	26
104	-552.3	-19.2	26
105	-552.3	-1.3	26
106	-552.3	16.7	26
107	-567.4	45.0	26
108	-564.8	65.2	26
109	-559.8	84.0	26
110	-551.6	101.6	26
111	-540.5	117.5	26
112	-526.7	131.3	26
113	-510.8	142.4	26
114	-493.2	150.6	26
115	-474.4	155.6	26
116	-474.4	155.6	26
117	-455.5	157.3	26
118	-438.9	157.3	26
119	-422.2	157.3	26
120	-405.5	157.3	26
121	-385.5	157.3	26
122	-365.6	157.3	26
123	-345.8	157.3	26
124	-325.9	157.3	26
125	-306.0	157.3	26
126	-286.2	157.3	26
127	-266.3	157.3	26
128	-246.5	157.3	26
129	-226.6	157.3	26
130	-206.8	157.3	26
131	-186.9	157.3	26
132	-48.0	157.3	26
133	-29.5	142.3	26
134	-10.3	142.3	26
135	470.2	-131.4	26
136	485.1	-127.4	26
137	499.1	-120.8	26
138	511.7	-112.0	26
139	522.7	-101.1	26
140	531.5	-88.4	26

APPALTATORE: <u>Mandatario:</u> SALINI IMPREGILO S.p.A.	<u>Mandante:</u> ASTALDI S.p.A.	LINEA FERROVIARIA NAPOLI - BARI TRATTA NAPOLI-CANCELLO					
PROGETTISTA: <u>Mandatario:</u> SYSTRA S.A.		<u>Mandante:</u> SYSTRA-SOTECNI S.p.A.		ROCKSOIL S.p.A.			
PROGETTO ESECUTIVO Pila tipo B.6 (P43) - Relazione di calcolo		PROGETTO IF1M	LOTTO 0.0.E.ZZ	CODIFICA CL	DOCUMENTO VI.01.D5.001	REV. A	PAGINA 61 di 96

141	538.0	-74.4	26
142	541.3	-60.2	26
143	542.7	-45.0	26
144	542.7	-27.5	26
145	542.7	-10.0	26
146	542.7	7.5	26
147	542.7	25.0	26
148	542.7	42.5	26
149	542.0	59.5	26
150	538.0	74.4	26
151	531.5	88.4	26
152	522.7	101.1	26
153	511.7	112.0	26
154	499.1	120.8	26
155	485.1	127.4	26
156	470.2	131.4	26
157	452.5	132.7	26
158	434.2	132.7	26
159	416.0	132.7	26
160	397.7	132.7	26
161	378.3	132.7	26
162	358.9	132.7	26
163	339.4	132.7	26
164	320.0	132.7	26
165	300.6	132.7	26
166	281.2	132.7	26
167	261.7	132.7	26
168	242.3	132.7	26
169	222.9	132.7	26
170	203.5	132.7	26
171	184.1	132.7	26
172	164.6	132.7	26
173	145.2	132.7	26
174	125.8	132.7	26
175	106.4	132.7	26
176	87.0	132.7	26
177	67.5	132.7	26
178	48.1	132.7	26
179	37.8	128.7	26
180	29.6	120.4	26
181	21.3	112.2	26
182	17.3	90.5	26
183	17.3	72.1	26
184	17.3	53.8	26
185	17.3	35.4	26
186	17.3	17.1	26
187	17.3	-1.3	26
188	17.3	-19.6	26
189	17.3	-37.9	26
190	17.3	-56.3	26
191	17.3	-74.6	26
192	17.3	-93.0	26
193	21.3	-112.2	26
194	29.6	-120.4	26
195	37.8	-128.7	26

APPALTATORE: <u>Mandatario:</u> SALINI IMPREGILO S.p.A.	<u>Mandante:</u> ASTALDI S.p.A.	LINEA FERROVIARIA NAPOLI - BARI TRATTA NAPOLI-CANCELLO					
PROGETTISTA: <u>Mandatario:</u> SYSTRA S.A.		<u>Mandante:</u> SYSTRA-SOTECNI S.p.A.		ROCKSOIL S.p.A.			
PROGETTO ESECUTIVO Pila tipo B.6 (P43) - Relazione di calcolo		PROGETTO IF1M	LOTTO 0.0.E.ZZ	CODIFICA CL	DOCUMENTO VI.01.D5.001	REV. A	PAGINA 62 di 96

196	48.1	-132.7	26
197	67.5	-132.7	26
198	87.0	-132.7	26
199	106.4	-132.7	26
200	125.8	-132.7	26
201	145.2	-132.7	26
202	164.6	-132.7	26
203	184.1	-132.7	26
204	203.5	-132.7	26
205	222.9	-132.7	26
206	242.3	-132.7	26
207	261.7	-132.7	26
208	281.2	-132.7	26
209	300.6	-132.7	26
210	320.0	-132.7	26
211	339.4	-132.7	26
212	358.9	-132.7	26
213	378.3	-132.7	26
214	397.7	-132.7	26
215	416.0	-132.7	26
216	434.2	-132.7	26
217	452.5	-132.7	26
218	-242.3	-132.7	26
219	-261.7	-132.7	26
220	-281.2	-132.7	26
221	-300.6	-132.7	26
222	-320.0	-132.7	26
223	-339.4	-132.7	26
224	-358.9	-132.7	26
225	-378.3	-132.7	26
226	-397.7	-132.7	26
227	-416.0	-132.7	26
228	-434.2	-132.7	26
229	-452.5	-132.7	26
230	-470.2	-131.4	26
231	-485.1	-127.4	26
232	-499.1	-120.8	26
233	-511.7	-112.0	26
234	-522.7	-101.1	26
235	-531.5	-88.4	26
236	-538.0	-74.4	26
237	-541.3	-60.2	26
238	-542.7	-45.0	26
239	-542.7	-27.5	26
240	-542.7	-10.0	26
241	-542.7	7.5	26
242	-542.7	25.0	26
243	-542.7	42.5	26
244	-542.0	59.5	26
245	-538.0	74.4	26
246	-531.5	88.4	26
247	-522.7	101.1	26
248	-511.7	112.0	26
249	-499.1	120.8	26
250	-485.1	127.4	26

APPALTATORE: <u>Mandatario:</u> SALINI IMPREGILO S.p.A.	<u>Mandante:</u> ASTALDI S.p.A.	LINEA FERROVIARIA NAPOLI - BARI TRATTA NAPOLI-CANCELLO					
PROGETTISTA: <u>Mandatario:</u> SYSTRA S.A.		<u>Mandante:</u> SYSTRA-SOTECNI S.p.A.		ROCKSOIL S.p.A.			
PROGETTO ESECUTIVO Pila tipo B.6 (P43) - Relazione di calcolo		PROGETTO IF1M	LOTTO 0.0.E.ZZ	CODIFICA CL	DOCUMENTO VI.01.D5.001	REV. A	PAGINA 63 di 96

251	-470.2	131.4	26
252	-452.5	132.7	26
253	-434.2	132.7	26
254	-416.0	132.7	26
255	-397.7	132.7	26
256	-378.3	132.7	26
257	-358.9	132.7	26
258	-339.4	132.7	26
259	-320.0	132.7	26
260	-300.6	132.7	26
261	-281.2	132.7	26
262	-261.7	132.7	26
263	-242.3	132.7	26
264	-222.9	132.7	26
265	-203.5	132.7	26
266	-184.1	132.7	26
267	-164.6	132.7	26
268	-145.2	132.7	26
269	-125.8	132.7	26
270	-106.4	132.7	26
271	-87.0	132.7	26
272	-67.5	132.7	26
273	-48.1	132.7	26
274	-37.8	128.7	26
275	-29.6	120.4	26
276	-21.3	112.2	26
277	-17.3	90.5	26
278	-17.3	72.1	26
279	-17.3	53.8	26
280	-17.3	35.4	26
281	-17.3	17.1	26
282	-17.3	-1.3	26
283	-17.3	-19.6	26
284	-17.3	-37.9	26
285	-17.3	-56.3	26
286	-17.3	-74.6	26
287	-17.3	-93.0	26
288	-21.3	-112.2	26
289	-29.6	-120.4	26
290	-37.8	-128.7	26
291	-48.1	-132.7	26
292	-67.5	-132.7	26
293	-87.0	-132.7	26
294	-106.4	-132.7	26
295	-125.8	-132.7	26
296	-145.2	-132.7	26
297	-164.6	-132.7	26
298	-184.1	-132.7	26
299	-203.5	-132.7	26
300	-222.9	-132.7	26

DATI GENERAZIONI LINEARI DI BARRE

N° Gen.

Numero assegnato alla singola generazione lineare di barre

APPALTATORE: <u>Mandatario:</u> SALINI IMPREGILO S.p.A.	<u>Mandante:</u> ASTALDI S.p.A.	LINEA FERROVIARIA NAPOLI - BARI TRATTA NAPOLI-CANCELLO					
PROGETTISTA: <u>Mandatario:</u> SYSTRA S.A.		<u>Mandante:</u> SYSTRA-SOTECNI S.p.A.		ROCKSOIL S.p.A.			
PROGETTO ESECUTIVO Pila tipo B.6 (P43) - Relazione di calcolo		PROGETTO IF1M	LOTTO 0.0.E.ZZ	CODIFICA CL	DOCUMENTO VI.01.D5.001	REV. A	PAGINA 64 di 96

N° Barra Ini. Numero della barra iniziale cui si riferisce la generazione
N° Barra Fin. Numero della barra finale cui si riferisce la generazione
N° Barre Numero di barre generate equidistanti cui si riferisce la generazione
Ø Diametro in mm delle barre della generazione

N° Gen.	N° Barra Ini.	N° Barra Fin.	N° Barre	Ø
1	131	132	6	26

ST.LIM.ULTIMI - SFORZI PER OGNI COMBINAZIONE ASSEGNATA

N Sforzo normale [kN] applicato nel Baric. (+ se di compressione)
Mx Momento flettente [daNm] intorno all'asse x princ. d'inerzia con verso positivo se tale da comprimere il lembo sup. della sez.
My Momento flettente [daNm] intorno all'asse y princ. d'inerzia con verso positivo se tale da comprimere il lembo destro della sez.
Vy Componente del Taglio [kN] parallela all'asse princ.d'inerzia y
Vx Componente del Taglio [kN] parallela all'asse princ.d'inerzia x

N° Comb.	N	Mx	My	Vy	Vx
1	38365.55	10780.44	45079.21	0.00	0.00
2	38220.55	22844.44	28868.21	0.00	0.00
3	39706.80	11534.44	43382.71	0.00	0.00
4	40105.55	25062.94	28599.96	0.00	0.00
5	33616.80	6829.19	36792.46	0.00	0.00
6	33653.05	13361.44	30492.21	0.00	0.00
7	31514.30	11184.44	22082.21	0.00	0.00
8	31043.05	25524.94	16688.21	0.00	0.00
9	30805.60	10254.44	44764.21	0.00	0.00
10	30660.60	22318.44	28553.21	0.00	0.00
11	32146.85	11008.44	43067.71	0.00	0.00
12	32545.60	24536.94	28284.96	0.00	0.00
13	26056.85	6303.19	36477.46	0.00	0.00
14	26093.10	12835.44	30177.21	0.00	0.00
15	23954.35	12250.44	21767.21	0.00	0.00
16	23483.10	26590.94	16373.21	0.00	0.00
17	17535.60	76030.69	24110.36	0.00	0.00
18	17535.60	22615.07	80367.85	0.00	0.00

COMB. RARE/FREQUENTI (S.L.E.) - SFORZI PER OGNI COMBINAZIONE ASSEGNATA

N Sforzo normale [kN] applicato nel Baricentro (+ se di compressione)
Mx Momento flettente [kNm] intorno all'asse x princ. d'inerzia (tra parentesi Mom.Fessurazione) con verso positivo se tale da comprimere il lembo superiore della sezione
My Momento flettente [kNm] intorno all'asse y princ. d'inerzia (tra parentesi Mom.Fessurazione) con verso positivo se tale da comprimere il lembo destro della sezione

N° Comb.	N	Mx	My
1	26905.60	7464.63 (0.00)	30886.48 (0.00)
2	26805.60	15784.63 (0.00)	19706.48 (0.00)
3	27830.60	7984.63 (0.00)	29716.48 (0.00)
4	28105.60	17314.63 (0.00)	19521.48 (0.00)

APPALTATORE: <u>Mandatario:</u> SALINI IMPREGILO S.p.A.	<u>Mandante:</u> ASTALDI S.p.A.	LINEA FERROVIARIA NAPOLI - BARI TRATTA NAPOLI-CANCELLO					
PROGETTISTA: <u>Mandatario:</u> SYSTRA S.A.		<u>Mandante:</u> SYSTRA-SOTECNI S.p.A.	ROCKSOIL S.p.A.	IN VARIANTE TRA LE PK 0+000 E PK 15+585, INCLUSE LE OPERE ACCESSORIE, NELL'AMBITO DEGLI INTERVENTI DI CUI AL D.L. 133/2014, CONVERTITO IN LEGGE 164 / 2014			
PROGETTO ESECUTIVO Pila tipo B.6 (P43) - Relazione di calcolo		PROGETTO	LOTTO	CODIFICA	DOCUMENTO	REV.	PAGINA
		IF1M	0.0.E.ZZ	CL	VI.01.D5.001	A	65 di 96

5	23630.60	4739.63 (0.00)	25171.48 (0.00)
6	23655.60	9244.63 (0.00)	20826.48 (0.00)
7	22180.60	7672.63 (0.00)	15026.48 (0.00)
8	21855.60	17562.63 (48549673.07)	11306.48 (31255331.41)
9	25195.60	5700.00 (0.00)	20638.00 (0.00)
10	25115.60	12356.00 (0.00)	11694.00 (0.00)
11	25935.60	6116.00 (0.00)	19702.00 (0.00)
12	26155.60	13580.00 (0.00)	11546.00 (0.00)
13	22575.60	3520.00 (0.00)	16066.00 (0.00)
14	22595.60	7124.00 (0.00)	12590.00 (0.00)
15	21415.60	5076.00 (0.00)	7950.00 (0.00)
16	21155.60	12988.00 (0.00)	4974.00 (0.00)

COMB. QUASI PERMANENTI (S.L.E.) - SFORZI PER OGNI COMBINAZIONE ASSEGNATA

N	Sforzo normale [kN] applicato nel Baricentro (+ se di compressione)
Mx	Momento flettente [kNm] intorno all'asse x princ. d'inerzia (tra parentesi Mom.Fessurazione) con verso positivo se tale da comprimere il lembo superiore della sezione
My	Momento flettente [kNm] intorno all'asse y princ. d'inerzia (tra parentesi Mom.Fessurazione) con verso positivo se tale da comprimere il lembo destro della sezione

N°Comb.	N	Mx	My
1	18235.60	2420.00 (0.00)	630.00 (0.00)

RISULTATI DEL CALCOLO

Sezione verificata per tutte le combinazioni assegnate

Copriferro netto minimo barre longitudinali: 6.4 cm

METODO AGLI STATI LIMITE ULTIMI - RISULTATI PRESSO-TENSO FLESSIONE

Ver	S = combinazione verificata / N = combin. non verificata
N Sn	Sforzo normale allo snervamento [kN] nel baricentro B sezione cls.(positivo se di compressione)
Mx Sn	Momento di snervamento [kNm] riferito all'asse x princ. d'inerzia
My Sn	Momento di snervamento [kNm] riferito all'asse y princ. d'inerzia
N Ult	Sforzo normale ultimo [kN] nel baricentro B sezione cls.(positivo se di compress.)
Mx Ult	Momento flettente ultimo [kNm] riferito all'asse x princ. d'inerzia
My Ult	Momento flettente ultimo [kNm] riferito all'asse y princ. d'inerzia
Mis.Sic.	Misura sicurezza = rapporto vettoriale tra (N Ult,Mx Ult,My Ult) e (N,Mx,My) Verifica positiva se tale rapporto risulta >=1.000
As Tesa	Area armature [cm²] in zona tesa (solo travi). Tra parentesi l'area minima di normativa

N°Comb	Ver	N Sn	Mx Sn	My Sn	N Ult	Mx Ult	My Ult	Mis.Sic.	As Tesa
1	S	38365.55	62705.10	258018.93	38365.70	81602.89	341920.93	7.588	-----
2	S	38220.55	105730.75	117425.61	38220.39	138127.93	175921.85	6.086	-----
3	S	39706.80	67133.47	253862.48	39706.59	87274.38	333294.72	7.680	-----
4	S	40105.55	110035.22	107104.71	40105.79	142189.59	162506.99	5.688	-----
5	S	33616.80	50227.52	264167.04	33616.93	66567.00	358882.92	9.758	-----
6	S	33653.05	81971.04	192991.82	33653.35	113281.55	259015.11	8.501	-----
7	S	31514.30	85274.05	171536.58	31514.35	118517.65	235564.75	10.670	-----
8	S	31043.05	109477.23	45549.21	31043.34	136480.97	88639.63	5.348	-----
9	S	30805.60	55875.60	244844.20	30805.52	75970.70	337672.61	7.540	-----

APPALTATORE: <u>Mandatario:</u> SALINI IMPREGILO S.p.A.	<u>Mandante:</u> ASTALDI S.p.A.	LINEA FERROVIARIA NAPOLI - BARI TRATTA NAPOLI-CANCELLO IN VARIANTE TRA LE PK 0+000 E PK 15+585, INCLUSE LE OPERE ACCESSORIE, NELL'AMBITO DEGLI INTERVENTI DI CUI AL D.L. 133/2014, CONVERTITO IN LEGGE 164 / 2014				
PROGETTISTA: <u>Mandatario:</u> SYSTRA S.A.	<u>Mandante:</u> SYSTRA-SOTECNI S.p.A. ROCKSOIL S.p.A.					
PROGETTO ESECUTIVO Pila tipo B.6 (P43) - Relazione di calcolo	PROGETTO	LOTTO	CODIFICA	DOCUMENTO	REV.	PAGINA
	IF1M	0.0.E.ZZ	CL	VI.01.D5.001	A	66 di 96

10	S	30660.60	99365.94	101195.25	30660.81	130781.00	169540.96	5.916	-----
11	S	32146.85	60737.72	240426.65	32146.84	82074.81	329151.51	7.635	-----
12	S	32545.60	103503.70	91704.71	32545.78	134581.13	156350.51	5.517	-----
13	S	26056.85	43165.07	248882.54	26057.01	60164.64	352104.99	9.653	-----
14	S	26093.10	74698.55	181058.90	26092.91	106928.42	255830.59	8.462	-----
15	S	23954.35	84559.53	132232.15	23954.06	117058.97	206854.51	9.528	-----
16	S	23483.10	101156.08	37178.61	23483.03	126489.20	78632.66	4.777	-----
17	S	17535.60	96708.91	16449.42	17535.41	118981.52	37251.12	1.563	-----
18	S	17535.60	54499.84	196414.63	17535.85	81753.14	293581.28	3.651	-----

METODO AGLI STATI LIMITE ULTIMI - DEFORMAZIONI UNITARIE ALLO STATO ULTIMO

ec max	Deform. unit. massima del conglomerato a compressione
ec 3/7	Deform. unit. del conglomerato nella fibra a 3/7 dell'altezza efficace
Xc max	Ascissa in cm della fibra corrisp. a ec max (sistema rif. X,Y,O sez.)
Yc max	Ordinata in cm della fibra corrisp. a ec max (sistema rif. X,Y,O sez.)
es min	Deform. unit. minima nell'acciaio (negativa se di trazione)
Xs min	Ascissa in cm della barra corrisp. a es min (sistema rif. X,Y,O sez.)
Ys min	Ordinata in cm della barra corrisp. a es min (sistema rif. X,Y,O sez.)
es max	Deform. unit. massima nell'acciaio (positiva se di compress.)
Xs max	Ascissa in cm della barra corrisp. a es max (sistema rif. X,Y,O sez.)
Ys max	Ordinata in cm della barra corrisp. a es max (sistema rif. X,Y,O sez.)

N°Comb	ec max	ec 3/7	Xc max	Yc max	es min	Xs min	Ys min	es max	Xs max	Ys max
1	0.00350	-0.00037	506.1	153.6	0.00341	510.8	142.4	-0.00544	-510.8	-142.4
2	0.00350	-0.00157	477.1	163.0	0.00330	474.4	155.6	-0.00812	-474.4	-155.6
3	0.00350	-0.00033	506.1	153.6	0.00341	510.8	142.4	-0.00533	-510.8	-142.4
4	0.00350	-0.00173	477.1	163.0	0.00329	474.4	155.6	-0.00848	-474.4	-155.6
5	0.00350	-0.00060	534.2	135.2	0.00341	526.7	131.3	-0.00599	-526.7	-131.3
6	0.00350	-0.00069	477.1	163.0	0.00338	493.2	150.6	-0.00615	-493.2	-150.6
7	0.00350	-0.00094	477.1	163.0	0.00335	474.4	155.6	-0.00671	-474.4	-155.6
8	0.00258	-0.00293	461.2	164.9	0.00231	455.5	157.3	-0.01000	-455.4	-157.3
9	0.00350	-0.00065	506.1	153.6	0.00341	510.8	142.4	-0.00609	-510.8	-142.4
10	0.00350	-0.00226	477.1	163.0	0.00327	474.4	155.6	-0.00970	-474.4	-155.6
11	0.00350	-0.00058	506.1	153.6	0.00340	510.8	142.4	-0.00591	-510.8	-142.4
12	0.00346	-0.00242	461.2	164.9	0.00321	474.4	155.6	-0.01000	-474.4	-155.6
13	0.00350	-0.00096	534.2	135.2	0.00341	526.7	131.3	-0.00681	-526.7	-131.3
14	0.00350	-0.00098	477.1	163.0	0.00337	493.2	150.6	-0.00683	-493.2	-150.6
15	0.00350	-0.00180	477.1	163.0	0.00331	474.4	155.6	-0.00866	-474.4	-155.6
16	0.00229	-0.00310	461.2	164.9	0.00202	455.5	157.3	-0.01000	-455.4	-157.3
17	0.00184	-0.00335	461.2	164.9	0.00157	455.5	157.3	-0.01000	-455.4	-157.3
18	0.00350	-0.00123	506.1	153.6	0.00338	510.8	142.4	-0.00740	-510.8	-142.4

POSIZIONE ASSE NEUTRO PER OGNI COMB. DI RESISTENZA

a, b, c	Coeff. a, b, c nell'eq. dell'asse neutro $aX+bY+c=0$ nel rif. X,Y,O gen.
x/d	Rapp. di duttilità a rottura in presenza di sola fless.(travi)
C.Rid.	Coeff. di riduz. momenti per sola flessione in travi continue

N°Comb	a	b	c	x/d	C.Rid.
1	0.000005803	0.000010281	-0.001016072	----	----
2	0.000003582	0.000025772	-0.002408998	----	----
3	0.000005565	0.000010713	-0.000961733	----	----
4	0.000003380	0.000027505	-0.002595010	----	----

APPALTATORE: <u>Mandatario:</u> SALINI IMPREGILO S.p.A.			<u>Mandante:</u> ASTALDI S.p.A.			LINEA FERROVIARIA NAPOLI - BARI TRATTA NAPOLI-CANCELLO					
PROGETTISTA: <u>Mandatario:</u> SYSTRA S.A.			<u>Mandante:</u> SYSTRA-SOTECNI S.p.A. ROCKSOIL S.p.A.			IN VARIANTE TRA LE PK 0+000 E PK 15+585, INCLUSE LE OPERE ACCESSORIE, NELL'AMBITO DEGLI INTERVENTI DI CUI AL D.L. 133/2014, CONVERTITO IN LEGGE 164 / 2014					
PROGETTO ESECUTIVO Pila tipo B.6 (P43) - Relazione di calcolo			PROGETTO	LOTTO	CODIFICA	DOCUMENTO	REV.	PAGINA			
			IF1M	0.0.E.ZZ	CL	VI.01.D5.001	A	67 di 96			

5	0.000006630	0.000009204	-0.001285594	----	----
6	0.000004836	0.000015817	-0.001384727	----	----
7	0.000004603	0.000018296	-0.001677449	----	----
8	0.000001656	0.000034342	-0.003843836	----	----
9	0.000006361	0.000010550	-0.001339604	----	----
10	0.000003653	0.000030522	-0.003216579	----	----
11	0.000006028	0.000011085	-0.001253255	----	----
12	0.000003380	0.000032140	-0.003394389	----	----
13	0.000007395	0.000009233	-0.001698328	----	----
14	0.000005179	0.000016912	-0.001726733	----	----
15	0.000004451	0.000024858	-0.002674646	----	----
16	0.000001376	0.000034224	-0.003989935	----	----
17	0.000000619	0.000034991	-0.004214237	----	----
18	0.000006706	0.000013782	-0.002010537	----	----

COMBINAZIONI RARE/FREQUENTI IN ESERCIZIO - MASSIME TENSIONI NORMALI ED APERTURA FESSURE

Ver	S = comb. verificata/ N = comb. non verificata
Sc max	Massima tensione (positiva se di compressione) nel conglomerato [Mpa]
Xc max, Yc max	Ascissa, Ordinata [cm] del punto corrisp. a Sc max (sistema rif. X,Y,O)
Sf min	Minima tensione (negativa se di trazione) nell'acciaio [Mpa]
Xs min, Ys min	Ascissa, Ordinata [cm] della barra corrisp. a Sf min (sistema rif. X,Y,O)
Ac eff.	Area di calcestruzzo [cm ²] in zona tesa considerata aderente alle barre
As eff.	Area barre [cm ²] in zona tesa considerate efficaci per l'apertura delle fessure
D barre	Distanza tra le barre tese [cm] ai fini del calcolo dell'apertura fessure
Beta12	Prodotto dei coeff. di aderenza delle barre Beta1*Beta2

N°Comb	Ver	Sc max	Xc max	Yc max	Sf min	Xs min	Ys min	Ac eff.	As eff.	D barre	Beta12
1	S	2.26	-45.0	125.0	7.8	-510.8	-142.4	----	----	----	----
2	S	2.74	-45.0	125.0	4.5	-474.4	-155.6	----	----	----	----
3	S	2.36	-45.0	125.0	8.9	-510.8	-142.4	----	----	----	----
4	S	2.92	-45.0	125.0	4.4	-474.4	-155.6	----	----	----	----
5	S	1.89	-45.0	125.0	9.5	-526.7	-131.3	----	----	----	----
6	S	2.15	-45.0	125.0	7.2	-493.2	-150.6	----	----	----	----
7	S	1.98	-45.0	125.0	9.7	-493.2	-150.6	----	----	----	----
8	S	2.50	-45.0	125.0	0.9	-474.4	-155.6	----	----	----	----
9	S	2.07	-45.0	125.0	12.4	-510.8	-142.4	----	----	----	----
10	S	2.45	-45.0	125.0	9.6	-474.4	-155.6	----	----	----	----
11	S	2.15	-45.0	125.0	13.3	-493.2	-150.6	----	----	----	----
12	S	2.60	-45.0	125.0	9.5	-474.4	-155.6	----	----	----	----
13	S	1.78	-45.0	125.0	13.7	-510.8	-142.4	----	----	----	----
14	S	1.98	-45.0	125.0	11.8	-474.4	-155.6	----	----	----	----
15	S	1.80	-45.0	125.0	14.6	-474.4	-155.6	----	----	----	----
16	S	2.22	-45.0	125.0	7.5	-455.4	-157.3	----	----	----	----

COMBINAZIONI RARE/FREQUENTI IN ESERCIZIO - APERTURA FESSURE [§B.6.6 DM96]

Ver.	La sezione viene assunta sempre fessurata anche nel caso in cui la trazione minima del calcestruzzo sia inferiore a fctm
S1	Esito della verifica
S2	Massima tensione [Mpa] di trazione nel calcestruzzo valutata in sezione non fessurata
S2	Minima tensione [Mpa] di trazione nel calcestruzzo valutata in sezione fessurata
k2	= 0.4 per barre ad aderenza migliorata
k3	= 0.125 per flessione e presso-flessione; = (e1 + e2)/(2*e1) per trazione eccentrica
Ø	Diametro [mm] medio delle barre tese comprese nell'area efficace Ac eff
Cf	Copriferro [mm] netto calcolato con riferimento alla barra più tesa

APPALTATORE: <u>Mandatario:</u> SALINI IMPREGILO S.p.A. <u>Mandante:</u> ASTALDI S.p.A.			LINEA FERROVIARIA NAPOLI - BARI TRATTA NAPOLI-CANCELLO IN VARIANTE TRA LE PK 0+000 E PK 15+585, INCLUSE LE OPERE ACCESSORIE, NELL'AMBITO DEGLI INTERVENTI DI CUI AL D.L. 133/2014, CONVERTITO IN LEGGE 164 / 2014									
PROGETTISTA: <u>Mandatario:</u> SYSTRA S.A. <u>Mandante:</u> SYSTRA-SOTECNI S.p.A. ROCKSOIL S.p.A.												
PROGETTO ESECUTIVO Pila tipo B.6 (P43) - Relazione di calcolo			PROGETTO IF1M	LOTTO 0.0.E.ZZ	CODIFICA CL	DOCUMENTO VI.01.D5.001	REV. A	PAGINA 68 di 96				

Psi = $1 - \text{Beta}12 \cdot (\text{Ssr}/\text{Ss})^2 = 1 - \text{Beta}12 \cdot (\text{fctm}/\text{S}2)^2 = 1 - \text{Beta}12 \cdot (\text{Mfess}/\text{M})^2$ [B.6.6 DM96]
 e sm Deformazione unitaria media tra le fessure [4.3.1.7.1.3 DM96]. Il valore limite = $0.4 \cdot \text{Ss}/\text{Es}$ è tra parentesi
 srm Distanza media tra le fessure [mm]
 wk Valore caratteristico [mm] dell'apertura fessure = $1.7 \cdot e \cdot \text{sm} \cdot \text{srm}$. Valore limite tra parentesi
 MX fess. Componente momento di prima fessurazione intorno all'asse X [kNm]
 MY fess. Componente momento di prima fessurazione intorno all'asse Y [kNm]

Comb.	Ver	S1	S2	k3	Ø	Cf	Psi	e sm	srm	wk	Mx fess	My fess
1	S	0.5	0	----	----	----	----	----	----	----	0.00	0.00
2	S	0.2	0	----	----	----	----	----	----	----	0.00	0.00
3	S	0.6	0	----	----	----	----	----	----	----	0.00	0.00
4	S	0.2	0	----	----	----	----	----	----	----	0.00	0.00
5	S	0.6	0	----	----	----	----	----	----	----	0.00	0.00
6	S	0.4	0	----	----	----	----	----	----	----	0.00	0.00
7	S	0.6	0	----	----	----	----	----	----	----	0.00	0.00
8	S	0.0	0	----	----	----	----	----	----	----	48549673.0731255331.41	
9	S	0.8	0	----	----	----	----	----	----	----	0.00	0.00
10	S	0.6	0	----	----	----	----	----	----	----	0.00	0.00
11	S	0.9	0	----	----	----	----	----	----	----	0.00	0.00
12	S	0.6	0	----	----	----	----	----	----	----	0.00	0.00
13	S	0.9	0	----	----	----	----	----	----	----	0.00	0.00
14	S	0.8	0	----	----	----	----	----	----	----	0.00	0.00
15	S	1.0	0	----	----	----	----	----	----	----	0.00	0.00
16	S	0.5	0	----	----	----	----	----	----	----	0.00	0.00

COMBINAZIONI QUASI PERMANENTI IN ESERCIZIO - MASSIME TENSIONI NORMALI ED APERTURA FESSURE

N°Comb	Ver	Sc max	Xc max	Yc max	Sf min	Xs min	Ys min	Ac eff.	As eff.	D barre	Beta12
1	S	1.45	-45.0	125.0	17.0	-455.4	-157.3	----	----	----	----

COMBINAZIONI QUASI PERMANENTI IN ESERCIZIO - APERTURA FESSURE [§B.6.6 DM96]

Comb.	Ver	S1	S2	k3	Ø	Cf	Psi	e sm	srm	wk	Mx fess	My fess
1	S	1.1	0	----	----	----	----	----	----	----	0.00	0.00

VERIFICA A TAGLIO IN DIREZIONE X

bw	=	80	cm
h	=	1150	cm
c	=	5.6	cm
d	=	h-c	= 1144.4 cm

MATERIALI

fywd	=	391.30	MPa
Rck	=	40	MPa
gc	=	1.5	
fck	=	0.83xRck	= 33.2 MPa
fcd	=	0.85xfck/gc	= 18.81 MPa

APPALTATORE: <u>Mandatario:</u> SALINI IMPREGILO S.p.A.	<u>Mandante:</u> ASTALDI S.p.A.	LINEA FERROVIARIA NAPOLI - BARI TRATTA NAPOLI-CANCELLO IN VARIANTE TRA LE PK 0+000 E PK 15+585, INCLUSE LE OPERE ACCESSORIE, NELL'AMBITO DEGLI INTERVENTI DI CUI AL D.L. 133/2014, CONVERTITO IN LEGGE 164 / 2014
PROGETTISTA: <u>Mandatario:</u> SYSTRA S.A.	<u>Mandante:</u> SYSTRA-SOTECNI S.p.A. ROCKSOIL S.p.A.	
PROGETTO ESECUTIVO Pila tipo B.6 (P43) - Relazione di calcolo	PROGETTO LOTTO CODIFICA DOCUMENTO REV. PAGINA IF1M 0.0.E.ZZ CL VI.01.D5.001 A 69 di 96	

ARMATURE A TAGLIO

øst	=	16	
braccia	=	4	
øst2	=	0	
braccia	=	0	
passo	=	20	cm
(Asw / s)	=	40.212	cm2 / m
a	=	90	° (90° staffe verticali)

ARMATURE LONGITUDINALI

øl	=	26	
Numero	=	4	
Asl	=	21.237	cm2

TAGLIO AGENTE	VEd =	7694	(KN)
SFORZO NORMALE	Ned =	17536	(KN)

ELEMENTI SENZA ARMATURA A TAGLIO

k	=	1.13	
vmin	=	0.243	
rl	=	0.0002	
scp	=	1.9060	(Mpa)
VRd	=	3757.68 (KN)	NO 4841.806794 (KN)
VRd	=	4841.81 (KN)	
ac	=	1.1013	Ned/Ac= 1.9060 (Mpa)

ELEMENTI CON ARMATURA A TAGLIO

IPOPOTESI 1 Cot q = 2,5 q = 21,8°
Armatura trasversale

VRsd =	40516.78 (KN)	
VRcd =	29434.66 (KN)	
VRd =	29434.66 (KN)	min(VRsd, VRcd)

IPOPOTESI 2 Cot q = 1 q = 45°
Armatura trasversale

VRsd =	16206.71 (KN)	
VRcd =	42680.26 (KN)	
VRd =	16206.71 (KN)	min(VRsd, VRcd)

IPOPOTESI 3 Cot q in cui VRsd=VRcd :Rottura bilanciata
cot(q) = 2.07 (calcolato) cot(q) = 2.07 (limitato)

q =	25.83	°
VRsd =	33477.69 (KN)	
VRcd =	33477.69 (KN)	
VRd =	33477.69 (KN)	

APPALTATORE: <u>Mandatario:</u> SALINI IMPREGILO S.p.A.	<u>Mandante:</u> ASTALDI S.p.A.	LINEA FERROVIARIA NAPOLI - BARI TRATTA NAPOLI-CANCELLO					
PROGETTISTA: <u>Mandatario:</u> SYSTRA S.A.		<u>Mandante:</u> SYSTRA-SOTECNI S.p.A.		ROCKSOIL S.p.A.			
PROGETTO ESECUTIVO Pila tipo B.6 (P43) - Relazione di calcolo		PROGETTO IF1M	LOTTO 0.0.E.ZZ	CODIFICA CL	DOCUMENTO VI.01.D5.001	REV. A	PAGINA 70 di 96

MASSIMO TAGLIO RESISTENTE

VRd = 33478 (KN)

VERIFICA A TAGLIO IN DIREZIONE Y

bw = 130 cm
h = 330 cm
c = 5.6 cm
d = h-c = 324.4 cm

MATERIALI

fywd = 391.30 MPa
Rck = 40 MPa
gc = 1.5
fck = 0.83xRck = 33.2 MPa
fcd = 0.85xfck/gc = 18.81 MPa

ARMATURE A TAGLIO

øst = 16
braccia = 6
øst2 = 0
braccia = 0
passo = 20 cm
(Asw / s) = 60.3 cm² / m
a = 90 ° (90° staffe verticali)

ARMATURE LONGITUDINALI

øl = 26
Numero = 7
Asl = 37.165 cm²

TAGLIO AGENTE VEd = 8220 (KN)
SFORZO NORMALE Ned = 17536 (KN)

ELEMENTI SENZA ARMATURA A TAGLIO

k = 1.25
vmin = 0.281
rl = 0.0009
scp = 3.7627 (Mpa)
VRd = 3283.71 (KN) NO 3566.336278 (KN)
VRd = 3566.34 (KN)
ac = 1.2173 Ned/Ac= 4.0876 (Mpa)

ELEMENTI CON ARMATURA A TAGLIO

IPOTESI 1 Cot q = 2,5 q = 21,8°

Armatura trasversale

VRsd = 17227.77 (KN)

VRcd = 14986.18 (KN)

VRd = 14986.18 (KN)

min(VRsd, VRcd)

APPALTATORE: <u>Mandatario:</u> SALINI IMPREGILO S.p.A.	<u>Mandante:</u> ASTALDI S.p.A.	LINEA FERROVIARIA NAPOLI - BARI TRATTA NAPOLI-CANCELLO IN VARIANTE TRA LE PK 0+000 E PK 15+585, INCLUSE LE OPERE ACCESSORIE, NELL'AMBITO DEGLI INTERVENTI DI CUI AL D.L. 133/2014, CONVERTITO IN LEGGE 164 / 2014				
PROGETTISTA: <u>Mandatario:</u> SYSTRA S.A.	<u>Mandante:</u> SYSTRA-SOTECNI S.p.A.	ROCKSOIL S.p.A.				
PROGETTO ESECUTIVO Pila tipo B.6 (P43) - Relazione di calcolo	PROGETTO IF1M	LOTTO 0.0.E.ZZ	CODIFICA CL	DOCUMENTO VI.01.D5.001	REV. A	PAGINA 71 di 96

IPOTESI 2 Cot $q = 1$ $q = 45^\circ$
 Armatura trasversale

VRsd = 6891.11 (KN)

VRcd = 21729.96 (KN)

VRd = 6891.11 (KN) min(VRsd, VRcd)

IPOTESI 3 Cot q in cui VRsd=VRcd :Rottura bilanciata
 cot(q) = 2.30 (calcolato) cot(q) = 2.30 (limitato)

q = 23.47 °
 VRsd = 15874.50 (KN)

VRcd = 15874.50 (KN)

VRd = 15874.50 (KN)

MASSIMO TAGLIO RESISTENTE

VRd = 15874 (KN)

APPALTATORE: <u>Mandatario:</u> SALINI IMPREGILO S.p.A.	<u>Mandante:</u> ASTALDI S.p.A.	LINEA FERROVIARIA NAPOLI - BARI TRATTA NAPOLI-CANCELLO				
PROGETTISTA: <u>Mandatario:</u> SYSTRA S.A.	<u>Mandante:</u> SYSTRA-SOTECNI S.p.A. ROCKSOIL S.p.A.	IN VARIANTE TRA LE PK 0+000 E PK 15+585, INCLUSE LE OPERE ACCESSORIE, NELL'AMBITO DEGLI INTERVENTI DI CUI AL D.L. 133/2014, CONVERTITO IN LEGGE 164 / 2014				
PROGETTO ESECUTIVO Pila tipo B.6 (P43) - Relazione di calcolo	PROGETTO	LOTTO	CODIFICA	DOCUMENTO	REV.	PAGINA
	IF1M	0.0.E.ZZ	CL	VI.01.D5.001	A	72 di 96

11 ANALISI DEI RISULTATI: SOLLECITAZIONI E VERIFICHE DEL SISTEMA DI FONDAZIONE

Nei paragrafi successivi si forniscono le sollecitazioni e le verifiche strutturali relative al sistema di fondazione. In particolare, le verifiche strutturali esibite riguardano il plinto di fondazione e la palificata relativi alla pila di altezza massima, fra quelle in esame aventi medesima tipologia di armatura.

I dati identificativi del sistema di fondazione sono sintetizzati nei prospetti di seguito:

PROPRIETA' MECCANICHE E GEOMETRICHE PLINTO DI FONDAZIONE			
Sigla plinto	F1	-	Tipologia plinto per geometria
γ	25	kN/m ³	Peso per unità di volume
f_{ck}	28	MPa	Resistenza cilindrica caratteristica del calcestruzzo
B_T	16.5	m	Dimensione plinto in pianta in direz. trasversale rispetto all'asse del viadotto
B_L	12.0	m	Dimensione plinto in pianta in direz. longitudinale rispetto all'asse del viadotto
s	2.0	m	Spessore del plinto
P_{plinto}	9900	kN	Peso del plinto
m_{plinto}	1009	kN/m/s ²	Massa del plinto
s_{terr}	1.2	m	Spessore medio ricoprimento

PROPRIETA' MECCANICHE E GEOMETRICHE PALI DI FONDAZIONE			
γ	25	kN/m ³	Peso per unità di volume
f_{ck}	25	MPa	Resistenza cilindrica caratteristica del calcestruzzo
n_L	4	-	Numero file in direzione longitudinale
n_T	3	-	Numero file in direzione trasversale
n	12	-	Numero pali
ϕ	1500	mm	Diametro pali

Le coordinate dei pali, rispetto al baricentro del plinto di fondazione, sono riportate di seguito; il sistema di riferimento adottato fa riferimento alle seguenti direzioni:

x: Direzione trasversale rispetto all'asse del viadotto

y: Direzione parallela all'asse del viadotto

L'origine del sistema di riferimento coincide con il baricentro del plinto di fondazione.

APPALTATORE: <u>Mandatario:</u> SALINI IMPREGILO S.p.A.	<u>Mandante:</u> ASTALDI S.p.A.	LINEA FERROVIARIA NAPOLI - BARI TRATTA NAPOLI-CANCELLO					
PROGETTISTA: <u>Mandatario:</u> SYSTRA S.A.		<u>Mandante:</u> SYSTRA-SOTECNI S.p.A.		ROCKSOIL S.p.A.		IN VARIANTE TRA LE PK 0+000 E PK 15+585, INCLUSE LE OPERE ACCESSORIE, NELL'AMBITO DEGLI INTERVENTI DI CUI AL D.L. 133/2014, CONVERTITO IN LEGGE 164 / 2014	
PROGETTO ESECUTIVO Pila tipo B.6 (P43) - Relazione di calcolo		PROGETTO IF1M	LOTTO 0.0.E.ZZ	CODIFICA CL	DOCUMENTO VI.01.D5.001		REV. A

Coordinate pali

x (m)	y (m)
7	-4.5
2.25	-4.5
-2.25	-4.5
-6.75	-4.5
6.75	0
2.25	0
-2.25	0
-6.75	0
6.75	4.5
2.25	4.5
-2.25	4.5
-6.75	4.5

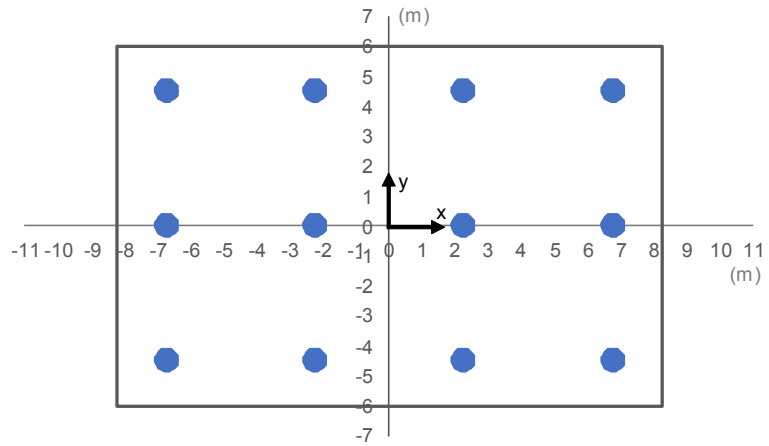


Figura 12: Disposizione dei pali di fondazione

APPALTATORE: <u>Mandatario:</u> SALINI IMPREGILO S.p.A.	<u>Mandante:</u> ASTALDI S.p.A.	LINEA FERROVIARIA NAPOLI - BARI TRATTA NAPOLI-CANCELLO				
PROGETTISTA: <u>Mandatario:</u> SYSTRA S.A.	<u>Mandante:</u> SYSTRA-SOTECNI S.p.A.	IN VARIANTE TRA LE PK 0+000 E PK 15+585, INCLUSE LE OPERE ACCESSORIE, NELL'AMBITO DEGLI INTERVENTI DI CUI AL D.L. 133/2014, CONVERTITO IN LEGGE 164 / 2014				
PROGETTO ESECUTIVO Pila tipo B.6 (P43) - Relazione di calcolo	PROGETTO IF1M	LOTTO 0.0.E.ZZ	CODIFICA CL	DOCUMENTO VI.01.D5.001	REV. A	PAGINA 74 di 96

11.1 SOLLECITAZIONI AGENTI

Per le combinazioni di carico statiche, le sollecitazioni ad intradosso plinto sono state ottenute a partire da quelle indotte a base pila, tenendo conto del peso del plinto di fondazione, del carico permanente dovuto al peso del ricoprimento sul plinto, valutato considerandone uno spessore medio, e dell'eccentricità tra la sezione di spiccato e quella di intradosso del plinto (spessore della fondazione).

In condizione sismica, invece, secondo quanto prescritto nel par.7.2.5 del DM 14.1.2008, per le strutture progettate in CD "B" il dimensionamento delle strutture di fondazione e la verifica di sicurezza del complesso fondazione-terreno devono essere eseguiti assumendo come azioni in fondazione le resistenze degli elementi strutturali soprastanti.

Più precisamente, la forza assiale negli elementi strutturali verticali derivante dalla combinazione delle azioni deve essere associata al concomitante valore resistente del momento flettente del taglio; si richiede tuttavia che tali azioni risultino non maggiori di quelle trasferite dagli elementi soprastanti, amplificate con un γ_{Rd} pari a 1,1 in CD "B", e comunque non maggiori di quelle derivanti da una analisi elastica della struttura in elevazione eseguita con un fattore di struttura q pari a 1.

Ciò significa che le azioni di taglio e momento di verifica della fondazione devono essere pari ai valori minimi risultanti da questi tre casi sopraelencati, per i quali si riporta un riepilogo nei prospetti di seguito.

SOLLECITAZIONI SISMICHE BASE PILA PER $q=1$					
Combinazioni di carico	N	Ht	HI	Mt	MI
SLV-EL+0.3ET	-17536	2627	11652	23644	104872
SLV-0.3EL+ET	-17536	8757	3496	78813	31462

SOLLECITAZIONI SISMICHE CON COEFF. DI SOVRARESISTENZA $\gamma_{Rd} = 1.1$					
Combinazioni di carico	N	Ht	HI	Mt	MI
SLV-EL+0.3ET	-17536	2657	9042	26521	83634
SLV-0.3EL+ET	-17536	8464	2785	88405	24877

SOLLECITAZIONI RESISTENTI S_{Rd}					
Combinazioni di carico	N	Ht	HI	Mt	MI
SLV-EL+0.3ET	-17536	33478	15874	371963	121124
SLV-0.3EL+ET	-17536	33478	15874	371963	121124

APPALTATORE: <u>Mandatario:</u> SALINI IMPREGILO S.p.A.	<u>Mandante:</u> ASTALDI S.p.A.	LINEA FERROVIARIA NAPOLI - BARI TRATTA NAPOLI-CANCELLO					
PROGETTISTA: <u>Mandatario:</u> SYSTRA S.A.		IN VARIANTE TRA LE PK 0+000 E PK 15+585, INCLUSE LE OPERE ACCESSORIE, NELL'AMBITO DEGLI INTERVENTI DI CUI AL D.L. 133/2014, CONVERTITO IN LEGGE 164 / 2014					
<u>Mandante:</u> SYSTRA-SOTECNI S.p.A. ROCKSOIL S.p.A.		PROGETTO	LOTTO	CODIFICA	DOCUMENTO	REV.	PAGINA
PROGETTO ESECUTIVO Pila tipo B.6 (P43) - Relazione di calcolo		IF1M	0.0.E.ZZ	CL	VI.01.D5.001	A	75 di 96

Nel caso in esame, dunque, considerando il minimo dei valori individuati nei prospetti sopra riportati, risulta:

SOLLECITAZIONI SISMICHE BASE PILA DI PROGETTO PER CALCOLO PLINTO					
Combinazioni di carico	N	Ht	HI	Mt	MI
SLV-EL+0.3ET	-17536	2627	9042	23644	83634
SLV-0.3EL+ET	-17536	8464	2785	78813	24877

Alle sollecitazioni sismiche base pila, di progetto per il calcolo del plinto, va sommata la forza di inerzia relativa alla parte inferiore della pila (semialtezza inferiore del fusto e plinto), calcolata con riferimento allo spettro di risposta elastico.

Di seguito sono sintetizzate le sollecitazioni ad intradosso plinto ricavate per ciascuna delle combinazioni di carico considerate.

APPALTATORE: <u>Mandatario:</u> SALINI IMPREGILO S.p.A.	<u>Mandante:</u> ASTALDI S.p.A.	LINEA FERROVIARIA NAPOLI - BARI TRATTA NAPOLI-CANCELLO IN VARIANTE TRA LE PK 0+000 E PK 15+585, INCLUSE LE OPERE ACCESSORIE, NELL'AMBITO DEGLI INTERVENTI DI CUI AL D.L. 133/2014, CONVERTITO IN LEGGE 164 / 2014				
PROGETTISTA: <u>Mandatario:</u> SYSTRA S.A.	<u>Mandante:</u> SYSTRA-SOTECNI S.p.A. ROCKSOIL S.p.A.					
PROGETTO ESECUTIVO Pila tipo B.6 (P43) - Relazione di calcolo	PROGETTO	LOTTO	CODIFICA	DOCUMENTO	REV.	PAGINA
	IF1M	0.0.E.ZZ	CL	VI.01.D5.001	A	76 di 96

Combinazioni di carico	SOLLECITAZIONI INTRADOSSO PLINTO				
	N	Ht	HI	Mt	MI
-	kN	kN	kN	kNm	kNm
SLU-Gr.1(N)	-57775	2854	853	50788	12487
SLU-Gr.3(N)	-57630	1752	2129	32373	27103
SLU-Gr.1(P)	-59116	2615	1056	48613	13647
SLU-Gr.3(P)	-59515	1644	2608	31887	30279
SLU-Gr.1-1SW/2	-53026	1477	527	39746	7883
SLU-Gr.3-1SW/2	-53062	1042	1288	32576	15938
SLU-Gr.1-MaxML(P)	-50923	1455	1056	24992	13297
SLU-Gr.3-MaxML(P)	-50452	1042	2608	18772	30741
SLU-Gr.1(N)-Gk=1.00	-45183	2854	883	50473	12021
SLU-Gr.3(N)-Gk=1.00	-45038	1752	2159	32058	26637
SLU-Gr.1(P)-Gk=1.00	-46524	2615	1086	48298	13181
SLU-Gr.3(P)-Gk=1.00	-46923	1644	2638	31572	29813
SLU-Gr.1-1SW/2-Gk=1.00	-40434	1477	557	39431	7417
SLU-Gr.3-1SW/2-Gk=1.00	-40470	1042	1318	32261	15472
SLU-Gr.1-MaxML(P)-Gk=1.00	-38332	1455	1086	24677	14423
SLU-Gr.3-MaxML(P)-Gk=1.00	-37860	1042	2638	18457	31867
SLV-EL+0.3ET	-31913	3619	12348	29890	105024
SLV-0.3EL+ET	-31913	11769	3776	99046	31437
SLE-C-Gr.1(N)	-41283	1955	585	34796	8635
SLE-C-Gr.3(N)	-41183	1195	1465	22096	18715
SLE-C-Gr.1(P)	-42208	1790	725	33296	9435
SLE-C-Gr.3(P)	-42483	1120	1795	21761	20905
SLE-C-Gr.1-1SW/2	-38008	1005	360	27181	5460
SLE-C-Gr.3-1SW/2	-38033	705	885	22236	11015
SLE-C-Gr.1-MaxML (P)	-36558	990	725	17006	9123
SLE-C-Gr.3-MaxML (P)	-36233	705	1795	12716	21153
SLE-F-Gr.1(N)	-39573	1240	332	23118	6364
SLE-F-Gr.3(N)	-39493	632	1036	12958	14428
SLE-F-Gr.1(P)	-40313	1108	444	21918	7004
SLE-F-Gr.3(P)	-40533	572	1300	12690	16180
SLE-F-Gr.1-1SW/2	-36953	480	152	17026	3824
SLE-F-Gr.3-1SW/2	-36973	240	572	13070	8268
SLE-F-Gr.1-MaxML (P)	-35793	468	444	8886	5964
SLE-F-Gr.3-MaxML (P)	-35533	240	1300	5454	15588
SLE-QP	-32613	0	60	630	2540

Tabella 9: Sollecitazioni a quota intradosso plinto

APPALTATORE: <u>Mandatario:</u> SALINI IMPREGILO S.p.A.	<u>Mandante:</u> ASTALDI S.p.A.	LINEA FERROVIARIA NAPOLI - BARI TRATTA NAPOLI-CANCELLO IN VARIANTE TRA LE PK 0+000 E PK 15+585, INCLUSE LE OPERE ACCESSORIE, NELL'AMBITO DEGLI INTERVENTI DI CUI AL D.L. 133/2014, CONVERTITO IN LEGGE 164 / 2014						
PROGETTISTA: <u>Mandatario:</u> SYSTRA S.A.	<u>Mandante:</u> SYSTRA-SOTECNI S.p.A.	ROCKSOIL S.p.A.	PROGETTO IF1M	LOTTO 0.0.E.ZZ	CODIFICA CL	DOCUMENTO VI.01.D5.001	REV. A	PAGINA 77 di 96
PROGETTO ESECUTIVO Pila tipo B.6 (P43) - Relazione di calcolo								

Per ricavare le sollecitazioni agenti nei pali di fondazione è stata considerato un modello di plinto rigido, in cui l'azione assiale nei pali viene valutata assumendo una rotazione rigida del plinto (palo impedito di ruotare in testa), tenendo poi conto, in maniera approssimata mediante la definizione di un apposito coefficiente, degli effetti flessionali sui pali dovuti ai carichi trasmessi dalla pila, come mostrato nelle immagini riportate di seguito.

Lo sforzo normale nei pali è quindi calcolato come segue:

$$N_i = \frac{N_{Ed}}{n} \pm \frac{(M_{Ed})d_i}{\sum_i d_i^2}$$

Le azioni di taglio sono suddivise equamente tra i pali, mentre il momento agente a quota testa pali è direttamente proporzionale al taglio mediante un coefficiente α (espresso in metri):

$$M_i(V_{Ed}) = \alpha \frac{V_{Ed}}{n}$$

Il coefficiente α dipende dalle caratteristiche di rigidezza relative palo-terreno e dunque dall'eventuale liquefacibilità del suolo. Generalmente, la sua applicazione fornisce un valore del momento sollecitante conservativo. Fissato il diametro del palo sono definiti i seguenti valori:

D_{palo} (m)	CONDIZIONI DEL TERRENO	α (m)
1.5	Potenzialmente liquefacibile	4.3

Si rimanda alla relazione geotecnica per maggiori dettagli relativi al calcolo di tale parametro.

APPALTATORE: <u>Mandatario:</u> SALINI IMPREGILO S.p.A.	<u>Mandante:</u> ASTALDI S.p.A.	LINEA FERROVIARIA NAPOLI - BARI TRATTA NAPOLI-CANCELLO				
PROGETTISTA: <u>Mandatario:</u> SYSTRA S.A. <u>Mandante:</u> SYSTRA-SOTECNI S.p.A. ROCKSOIL S.p.A.		IN VARIANTE TRA LE PK 0+000 E PK 15+585, INCLUSE LE OPERE ACCESSORIE, NELL'AMBITO DEGLI INTERVENTI DI CUI AL D.L. 133/2014, CONVERTITO IN LEGGE 164 / 2014				
PROGETTO ESECUTIVO Pila tipo B.6 (P43) - Relazione di calcolo		PROGETTO IF1M	LOTTO 0.0.E.ZZ	CODIFICA CL	DOCUMENTO VI.01.D5.001	REV. PAGINA A 78 di 96

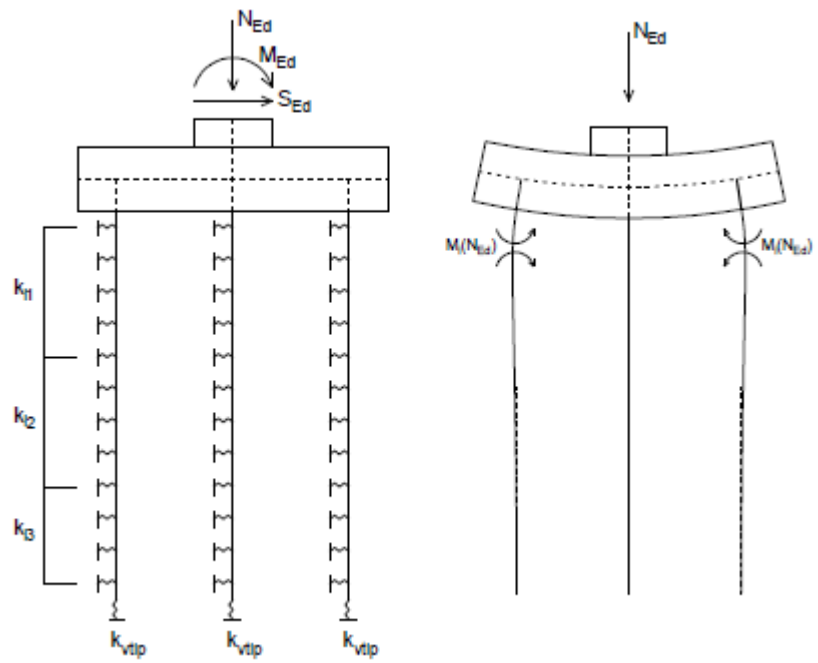


Figura 13: Modello del plinto su pali (a sinistra) ed effetto flessionale su pali dovuto al carico assiale agente sul plinto (a destra)

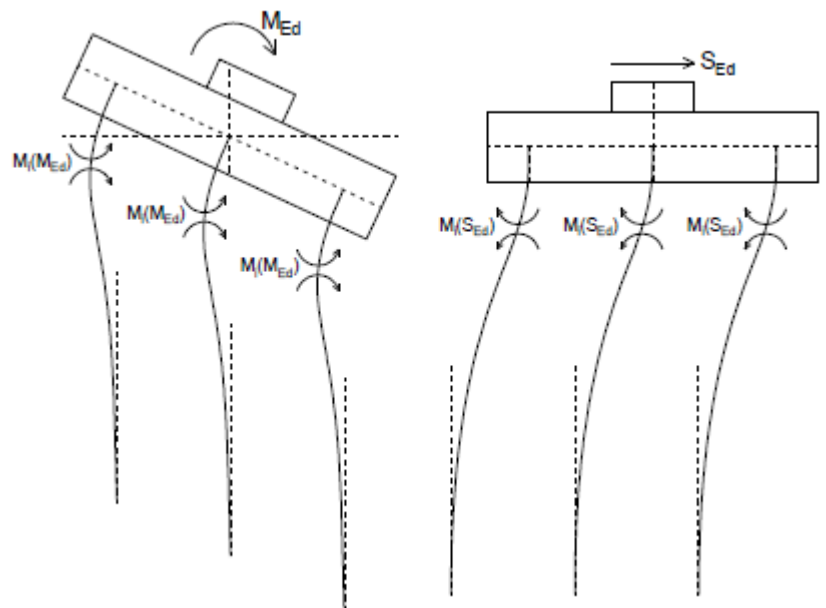


Figura 14: Effetto flessionale sui pali dovuti al momento flettente (a sinistra) e al taglio (a destra) agenti sul plinto

APPALTATORE: <u>Mandatario:</u> SALINI IMPREGILO S.p.A.	<u>Mandante:</u> ASTALDI S.p.A.	LINEA FERROVIARIA NAPOLI - BARI TRATTA NAPOLI-CANCELLO IN VARIANTE TRA LE PK 0+000 E PK 15+585, INCLUSE LE OPERE ACCESSORIE, NELL'AMBITO DEGLI INTERVENTI DI CUI AL D.L. 133/2014, CONVERTITO IN LEGGE 164 / 2014				
PROGETTISTA: <u>Mandatario:</u> SYSTRA S.A.	<u>Mandante:</u> SYSTRA-SOTECNI S.p.A. ROCKSOIL S.p.A.					
PROGETTO ESECUTIVO Pila tipo B.6 (P43) - Relazione di calcolo	PROGETTO	LOTTO	CODIFICA	DOCUMENTO	REV.	PAGINA
	IF1M	0.0.E.ZZ	CL	VI.01.D5.001	A	79 di 96

Di seguito si mostrano le sollecitazioni relative al palo più sollecitato.

Combinazioni di carico	SOLLECITAZIONI MASSIME NEI PALI DI FONDAZIONE						
	N_{Ed}/n kN	$(M_t \cdot d_i / ? \cdot d_i^2)$ kN	$(M_l \cdot d_i / ? \cdot d_i^2)$ kN	N_{min} kN	N_{max} kN	$V_{ris,max}$ kN	M_{max} kNm
-							
SLU-Gr.1(N)	-4815	-1129	-347	-6290	-3339	248	1068
SLU-Gr.3(N)	-4802	-719	-753	-6275	-3330	230	988
SLU-Gr.1(P)	-4926	-1080	-379	-6386	-3467	235	1011
SLU-Gr.3(P)	-4960	-709	-841	-6509	-3410	257	1105
SLU-Gr.1-1SW/2	-4419	-883	-219	-5521	-3317	131	562
SLU-Gr.3-1SW/2	-4422	-724	-443	-5588	-3255	138	594
SLU-Gr.1-MaxML(P)	-4244	-555	-369	-5168	-3319	150	644
SLU-Gr.3-MaxML(P)	-4204	-417	-854	-5475	-2933	234	1006
SLU-Gr.1(N)-Gk=1.00	-3765	-1122	-334	-5221	-2310	249	1071
SLU-Gr.3(N)-Gk=1.00	-3753	-712	-740	-5205	-2301	232	996
SLU-Gr.1(P)-Gk=1.00	-3877	-1073	-366	-5316	-2438	236	1015
SLU-Gr.3(P)-Gk=1.00	-3910	-702	-828	-5440	-2380	259	1114
SLU-Gr.1-1SW/2-Gk=1.00	-3370	-876	-206	-4452	-2287	132	566
SLU-Gr.3-1SW/2-Gk=1.00	-3373	-717	-430	-4519	-2226	140	602
SLU-Gr.1-MaxML(P)-Gk=1.00	-3194	-548	-401	-4143	-2245	151	651
SLU-Gr.3-MaxML(P)-Gk=1.00	-3155	-410	-885	-4450	-1860	236	1016
SLV-EL+0.3ET	-2718	-664	-2917	-6299	864	1072	4611
SLV-0.3EL+ET	-2718	-2201	-873	-5792	357	1030	4429
SLE-C-Gr.1(N)	-3440	-773	-240	-4453	-2427	170	731
SLE-C-Gr.3(N)	-3432	-491	-520	-4443	-2421	158	677
SLE-C-Gr.1(P)	-3517	-740	-262	-4519	-2515	161	692
SLE-C-Gr.3(P)	-3540	-484	-581	-4604	-2476	176	758
SLE-C-Gr.1-1SW/2	-3167	-604	-152	-3923	-2412	89	382
SLE-C-Gr.3-1SW/2	-3169	-494	-306	-3969	-2369	94	405
SLE-C-Gr.1-MaxML(P)	-3046	-378	-253	-3678	-2415	102	440
SLE-C-Gr.3-MaxML(P)	-3019	-283	-588	-3890	-2149	161	691
SLE-F-Gr.1(N)	-3298	-514	-177	-3988	-2607	107	460
SLE-F-Gr.3(N)	-3291	-288	-401	-3980	-2602	101	435
SLE-F-Gr.1(P)	-3359	-487	-195	-4041	-2678	99	428
SLE-F-Gr.3(P)	-3378	-282	-449	-4109	-2646	118	509
SLE-F-Gr.1-1SW/2	-3079	-378	-106	-3564	-2595	42	180
SLE-F-Gr.3-1SW/2	-3081	-290	-230	-3601	-2561	52	222
SLE-F-Gr.1-MaxML(P)	-2983	-197	-166	-3346	-2620	54	231
SLE-F-Gr.3-MaxML(P)	-2961	-121	-433	-3515	-2407	110	474
SLE-QP	-2718	-14	-71	-2802	-2633	5	22
Comb. dimensionante strutturali	Comb. dimensionante portanza		N_{min}	N_{max}	$V_{ris,max}$	M_{max}	
SLV-EL+0.3ET	SLU-Gr.3(P)		-6509	864	1072	4611	
SLE-C-Gr.3(P)	SLE-C-Gr.3(P)		-4604	-2149	176	758	

Figura 15: Sollecitazioni massime nei pali di fondazione

APPALTATORE: <u>Mandatario:</u> SALINI IMPREGILO S.p.A.	<u>Mandante:</u> ASTALDI S.p.A.	LINEA FERROVIARIA NAPOLI - BARI TRATTA NAPOLI-CANCELLO				
PROGETTISTA: <u>Mandatario:</u> SYSTRA S.A.		<u>Mandante:</u> SYSTRA-SOTECNI S.p.A.	ROCKSOIL S.p.A.			IN VARIANTE TRA LE PK 0+000 E PK 15+585, INCLUSE LE OPERE ACCESSORIE, NELL'AMBITO DEGLI INTERVENTI DI CUI AL D.L. 133/2014, CONVERTITO IN LEGGE 164 / 2014
PROGETTO ESECUTIVO Pila tipo B.6 (P43) - Relazione di calcolo		PROGETTO	LOTTO	CODIFICA	DOCUMENTO	REV. PAGINA
		IF1M	0.0.E.ZZ	CL	VI.01.D5.001	A 80 di 96

11.2 VERIFICHE STRUTTURALI

11.2.1 Plinto di fondazione

Per le verifiche strutturali il plinto di fondazione è stato schematizzato con una mensola incastrata in corrispondenza della sezione di attacco con il fusto della pila e con l'estremità libera posta in corrispondenza della fila di pali più esterna, nella direzione di verifica considerata. Le azioni che intervengono sono rappresentate dalla pressione esercitata dal peso proprio del plinto (contributo favorevole) e dalle forze esplicate sulla mensola per la reazione vincolare dei pali. Non viene considerata l'eventualità che all'interno del plinto possa instaurarsi uno schema tirante-puntone in quanto la geometria del plinto non è tale da creare un meccanismo di mensola tozza. Si fa l'ipotesi che le reazioni del suolo siano esplicate esclusivamente dalla palificata e che siano trasmesse sul plinto come forze concentrate. Per la valutazione delle sollecitazioni sulla mensola viene presa in considerazione la combinazione di carico che dà luogo alle massime reazioni dei pali, sia in compressione che in trazione.

Per la verifica in direzione longitudinale rispetto all'asse del viadotto, si considera una mensola di larghezza pari alla dimensione del plinto nella direzione trasversale e di altezza pari allo spessore della fondazione. L'azione applicata sull'estremo libero è posta pari alla somma delle reazioni dei pali della fila più esterna.

In direzione trasversale, la mensola è caratterizzata da una luce inferiore, pertanto cautelativamente si dispongono le stesse armature verificate in direzione longitudinale.

Si esibiscono quindi le sollecitazioni e le verifiche a flessione e taglio della mensola in direzione longitudinale, relativamente alla sezione di incastro, corrispondente all'attacco plinto-fusto.

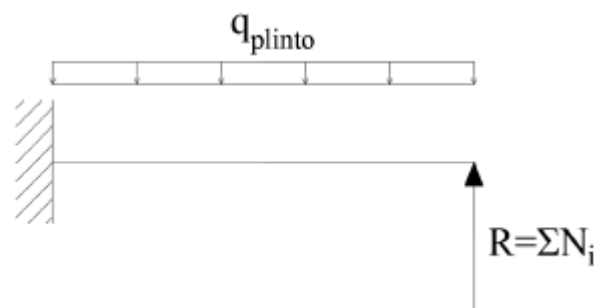


Figura 16: Schema a mensola del plinto su pali

I dati utili per la verifica del plinto in direzione longitudinale rispetto all'asse del viadotto sono sintetizzati nel prospetto di seguito.

APPALTATORE: <u>Mandatario:</u> SALINI IMPREGILO S.p.A.	<u>Mandante:</u> ASTALDI S.p.A.	LINEA FERROVIARIA NAPOLI - BARI TRATTA NAPOLI-CANCELLO IN VARIANTE TRA LE PK 0+000 E PK 15+585, INCLUSE LE OPERE ACCESSORIE, NELL'AMBITO DEGLI INTERVENTI DI CUI AL D.L. 133/2014, CONVERTITO IN LEGGE 164 / 2014
PROGETTISTA: <u>Mandatario:</u> SYSTRA S.A.	<u>Mandante:</u> SYSTRA-SOTECNI S.p.A. ROCKSOIL S.p.A.	
PROGETTO ESECUTIVO Pila tipo B.6 (P43) - Relazione di calcolo	PROGETTO LOTTO CODIFICA DOCUMENTO REV. PAGINA IF1M 0.0.E.ZZ CL VI.01.D5.001 A 81 di 96	

DATI PER VERIFICA PLINTO (IN DIREZ.LONGITUDINALE)		
L	2.9 m	Lunghezza mensola di calcolo
B	16.5 m	Base sezione di calcolo
s	2.0 m	Altezza sezione di calcolo
R=?Ni_SLU	-25092 kN	Somma delle reazioni dei pali sulla fila più esterna (SLU)
R=?Ni_SLE	-17773 kN	Somma delle reazioni dei pali sulla fila più esterna (SLE)
q	825 kN/m	Peso proprio del plinto di competenza della striscia di calcolo
M _{i_SLU}	72767 kNm	Momento dovuto all'azione della palificata sul plinto
M _{s_SLU}	-3469 kNm	Momento dovuto al peso proprio del plinto
M _{ris_SLU}	69298 kNm	Momento risultante nella sezione di attacco plinto-fusto pila
V _{ris_SLU}	22700 kN	Taglio risultante nella sezione di attacco plinto-fusto pila
M_{ris_SLU/m}	4200 kNm/m	Momento risultante nella sezione di attacco plinto-fusto pila (striscia di 1m)
V_{ris_SLU/m}	1376 kN/m	Taglio risultante nella sezione di attacco plinto-fusto pila (striscia di 1m)
M _{i_SLE}	51542 kNm	Momento dovuto all'azione della palificata sul plinto
M _{s_SLE}	-3469 kNm	Momento dovuto al peso proprio del plinto
M _{ris_SLE}	48073 kNm	Momento risultante nella sezione di attacco plinto-fusto pila
M_{ris_SLE/m}	2914 kNm/m	Momento risultante nella sezione di attacco plinto-fusto pila (striscia di 1m)

I dati sopra riportati prendono in considerazione le massime reazioni di compressione dei pali. Il prospetto di seguito tiene conto dell'eventuale sollecitazione di trazione sui pali.

R=?Ni_SLU	2686 kN	Somma delle reazioni dei pali sulla fila più esterna (SLU)
R=?Ni_SLE	-8974 kN	Somma delle reazioni dei pali sulla fila più esterna (SLE)
q	1221 kN/m	Peso proprio del plinto di competenza della striscia di calcolo
M _{i_SLU}	-7790 kNm	Momento dovuto all'azione della palificata sul plinto
M _{s_SLU}	-5134 kNm	Momento dovuto al peso proprio del plinto
M _{ris_SLU}	-12925 kNm	Momento risultante nella sezione di attacco plinto-fusto pila
V _{ris_SLU}	6227 kN	Taglio risultante nella sezione di attacco plinto-fusto pila
M_{ris_SLU/m}	-783 kNm/m	Momento risultante nella sezione di attacco plinto-fusto pila (striscia di 1m)
V_{ris_SLU/m}	377 kN/m	Taglio risultante nella sezione di attacco plinto-fusto pila (striscia di 1m)
M _{i_SLE}	- kNm	Momento dovuto all'azione della palificata sul plinto
M _{s_SLE}	- kNm	Momento dovuto al peso proprio del plinto
M _{ris_SLE}	- kNm	Momento risultante nella sezione di attacco plinto-fusto pila
M_{ris_SLE/m}	- kNm/m	Momento risultante nella sezione di attacco plinto-fusto pila (striscia di 1m)

Entrambi i gruppi di sollecitazioni dedotti saranno sottoposti a verifica.

Una sintesi delle caratteristiche dell'armatura longitudinale e a taglio previste è esibita nei prospetti di seguito. Il numero totale dei ferri fa riferimento ad una sezione di larghezza pari a 1m, posta in corrispondenza dell'attacco con il fusto della pila.

APPALTATORE: <u>Mandatario:</u> SALINI IMPREGILO S.p.A.	<u>Mandante:</u> ASTALDI S.p.A.	LINEA FERROVIARIA NAPOLI - BARI TRATTA NAPOLI-CANCELLO IN VARIANTE TRA LE PK 0+000 E PK 15+585, INCLUSE LE OPERE ACCESSORIE, NELL'AMBITO DEGLI INTERVENTI DI CUI AL D.L. 133/2014, CONVERTITO IN LEGGE 164 / 2014											
PROGETTISTA: <u>Mandatario:</u> SYSTRA S.A.	<u>Mandante:</u> SYSTRA-SOTECNI S.p.A. ROCKSOIL S.p.A.												
PROGETTO ESECUTIVO Pila tipo B.6 (P43) - Relazione di calcolo	<table border="1"> <tr> <td>PROGETTO</td> <td>LOTTO</td> <td>CODIFICA</td> <td>DOCUMENTO</td> <td>REV.</td> <td>PAGINA</td> </tr> <tr> <td>IF1M</td> <td>0.0.E.ZZ</td> <td>CL</td> <td>VI.01.D5.001</td> <td>A</td> <td>82 di 96</td> </tr> </table>		PROGETTO	LOTTO	CODIFICA	DOCUMENTO	REV.	PAGINA	IF1M	0.0.E.ZZ	CL	VI.01.D5.001	A
PROGETTO	LOTTO	CODIFICA	DOCUMENTO	REV.	PAGINA								
IF1M	0.0.E.ZZ	CL	VI.01.D5.001	A	82 di 96								

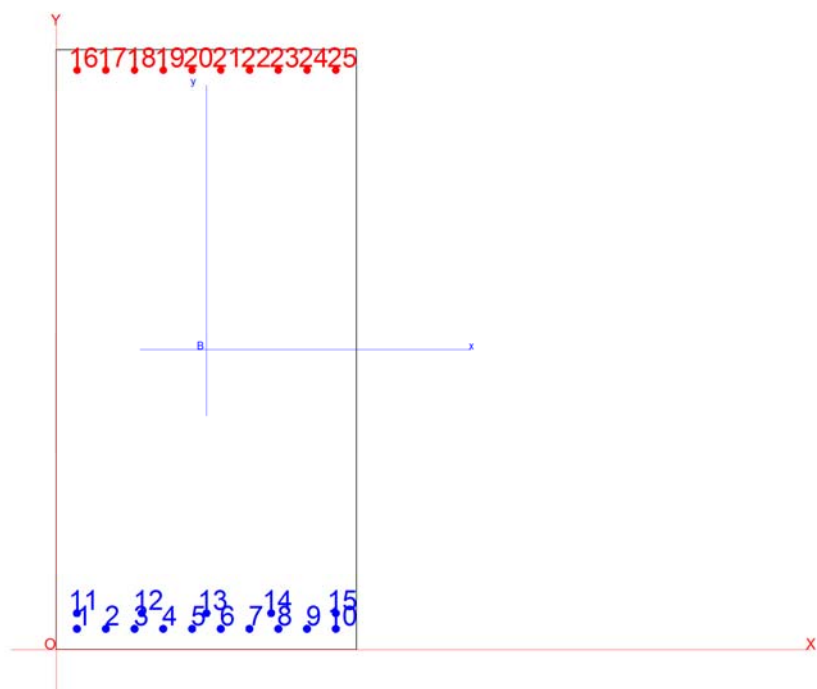
Il valore della distanza "Dist." che figura di seguito è valutata tra l'estremo inferiore della sezione e l'asse barra; l'area di armatura minima da garantire, rispetto alla sezione di calcestruzzo bxd, con d pari all'altezza utile della sezione, segue le prescrizioni riportate nel par.4.1.6.1.1 del DM 14.1.2008.

ARMATURA LONGITUDINALE PLINTO							
Direzione longitudinale							
Lato	n°strati	Dist.(cm)	n°	φ(mm)	A _s (cm ²)	A _s /bxd (%)	A _{min} /bxd (%)
A _s tesa	1	6.9	10	26	53.07	0.4	0.2
A _s tesa	2	12.1	5	26	26.53		
A _s tesa	3	-	-	-	-		
A _s ' compressa	1	193.2	10	24	45.22	-	-

ARMATURA TRASVERSALE PLINTO			
Direzione longitudinale			
nb	φ(mm)	s (cm)	A _{v,st} /s (cm ² /m)
2	16	10	40.21

Di seguito le verifiche strutturali relative al plinto di fondazione, eseguite secondo i criteri sopra esplicitati, per una striscia di larghezza pari ad 1m.

Nome sezione: VI.01 - P43 - FOND



APPALTATORE: <u>Mandatario:</u> SALINI IMPREGILO S.p.A.	<u>Mandante:</u> ASTALDI S.p.A.	LINEA FERROVIARIA NAPOLI - BARI TRATTA NAPOLI-CANCELLO					
PROGETTISTA: <u>Mandatario:</u> SYSTRA S.A.		<u>Mandante:</u> SYSTRA-SOTECNI S.p.A.		ROCKSOIL S.p.A.			
PROGETTO ESECUTIVO Pila tipo B.6 (P43) - Relazione di calcolo		PROGETTO IF1M	LOTTO 0.0.E.ZZ	CODIFICA CL	DOCUMENTO VI.01.D5.001	REV. A	PAGINA 83 di 96

CARATTERISTICHE DOMINIO CONGLOMERATO

Forma del Dominio: Poligonale
Classe Conglomerato: C28/35

N°vertice:	X [cm]	Y [cm]
1	100.0	200.0
2	100.0	0.0
3	0.0	0.0
4	0.0	200.0

DATI BARRE ISOLATE

N°Barra	X [cm]	Y [cm]	DiamØ[mm]
1	6.9	6.9	26
2	16.5	6.9	26
3	26.1	6.9	26
4	35.6	6.9	26
5	45.2	6.9	26
6	54.8	6.9	26
7	64.4	6.9	26
8	73.9	6.9	26
9	83.5	6.9	26
10	93.1	6.9	26
11	6.9	12.1	26
12	28.5	12.1	26
13	50.0	12.1	26
14	71.6	12.1	26
15	93.1	12.1	26
16	6.9	193.2	24
17	16.5	193.2	24
18	26.1	193.2	24
19	35.6	193.2	24
20	45.2	193.2	24
21	54.8	193.2	24
22	64.4	193.2	24
23	73.9	193.2	24
24	83.5	193.2	24
25	93.1	193.2	24

ST.LIM.ULTIMI - SFORZI PER OGNI COMBINAZIONE ASSEGNATA

N	Sforzo normale [kN] applicato nel Baric. (+ se di compressione)				
Mx	Momento flettente [daNm] intorno all'asse x princ. d'inerzia con verso positivo se tale da comprimere il lembo sup. della sez.				
My	Momento flettente [daNm] intorno all'asse y princ. d'inerzia con verso positivo se tale da comprimere il lembo destro della sez.				
Vy	Componente del Taglio [kN] parallela all'asse princ.d'inerzia y				
Vx	Componente del Taglio [kN] parallela all'asse princ.d'inerzia x				
N°Comb.	N	Mx	My	Vy	Vx

APPALTATORE: <u>Mandatario:</u> SALINI IMPREGILO S.p.A.	<u>Mandante:</u> ASTALDI S.p.A.	LINEA FERROVIARIA NAPOLI - BARI TRATTA NAPOLI-CANCELLO					
PROGETTISTA: <u>Mandatario:</u> SYSTRA S.A.		<u>Mandante:</u> SYSTRA-SOTECNI S.p.A.	ROCKSOIL S.p.A.	IN VARIANTE TRA LE PK 0+000 E PK 15+585, INCLUSE LE OPERE ACCESSORIE, NELL'AMBITO DEGLI INTERVENTI DI CUI AL D.L. 133/2014, CONVERTITO IN LEGGE 164 / 2014			
PROGETTO ESECUTIVO Pila tipo B.6 (P43) - Relazione di calcolo		PROGETTO	LOTTO	CODIFICA	DOCUMENTO	REV.	PAGINA
		IF1M	0.0.E.ZZ	CL	VI.01.D5.001	A	84 di 96

1	0.00	4199.89	0.00	0.00	0.00
2	0.00	-783.31	0.00	0.00	0.00

COMB. RARE/FREQUENTI (S.L.E.) - SFORZI PER OGNI COMBINAZIONE ASSEGNATA

N	Sforzo normale [kN] applicato nel Baricentro (+ se di compressione)				
Mx	Momento flettente [kNm] intorno all'asse x princ. d'inerzia (tra parentesi Mom.Fessurazione) con verso positivo se tale da comprimere il lembo superiore della sezione				
My	Momento flettente [kNm] intorno all'asse y princ. d'inerzia (tra parentesi Mom.Fessurazione) con verso positivo se tale da comprimere il lembo destro della sezione				

N°Comb.	N	Mx	My
1	0.00	2913.53 (2324.23)	0.00 (0.00)

RISULTATI DEL CALCOLO

Sezione verificata per tutte le combinazioni assegnate

Copriferro netto minimo barre longitudinali: 5.6 cm

METODO AGLI STATI LIMITE ULTIMI - RISULTATI PRESSO-TENSO FLESSIONE

Ver	S = combinazione verificata / N = combin. non verificata
N Sn	Sforzo normale allo snervamento [kN] nel baricentro B sezione cls.(positivo se di compressione)
Mx Sn	Momento di snervamento [kNm] riferito all'asse x princ. d'inerzia
My Sn	Momento di snervamento [kNm] riferito all'asse y princ. d'inerzia
N Ult	Sforzo normale ultimo [kN] nel baricentro B sezione cls.(positivo se di compress.)
Mx Ult	Momento flettente ultimo [kNm] riferito all'asse x princ. d'inerzia
My Ult	Momento flettente ultimo [kNm] riferito all'asse y princ. d'inerzia
Mis.Sic.	Misura sicurezza = rapporto vettoriale tra (N Ult,Mx Ult,My Ult) e (N,Mx,My) Verifica positiva se tale rapporto risulta >=1.000
As Tesa	Area armature [cm²] in zona tesa (solo trav). Tra parentesi l'area minima di normativa

N°Comb	Ver	N Sn	Mx Sn	My Sn	N Ult	Mx Ult	My Ult	Mis.Sic.	As Tesa
1	S	0.00	5409.35	0.00	0.00	5808.45	0.00	1.383	79.6(31.1)
2	S	0.00	-3222.49	0.00	0.00	-3362.37	0.00	4.293	45.2(31.1)

METODO AGLI STATI LIMITE ULTIMI - DEFORMAZIONI UNITARIE ALLO STATO ULTIMO

ec max	Deform. unit. massima del conglomerato a compressione
ec 3/7	Deform. unit. del conglomerato nella fibra a 3/7 dell'altezza efficace
Xc max	Ascissa in cm della fibra corrisp. a ec max (sistema rif. X,Y,O sez.)
Yc max	Ordinata in cm della fibra corrisp. a ec max (sistema rif. X,Y,O sez.)
es min	Deform. unit. minima nell'acciaio (negativa se di trazione)
Xs min	Ascissa in cm della barra corrisp. a es min (sistema rif. X,Y,O sez.)
Ys min	Ordinata in cm della barra corrisp. a es min (sistema rif. X,Y,O sez.)
es max	Deform. unit. massima nell'acciaio (positiva se di compress.)
Xs max	Ascissa in cm della barra corrisp. a es max (sistema rif. X,Y,O sez.)
Ys max	Ordinata in cm della barra corrisp. a es max (sistema rif. X,Y,O sez.)

N°Comb	ec max	ec 3/7	Xc max	Yc max	es min	Xs min	Ys min	es max	Xs max	Ys max
1	0.00148	-0.00362	100.0	200.0	0.00108	6.9	193.2	-0.01000	6.9	6.9
2	0.00095	-0.00391	0.0	0.0	0.00056	6.9	6.9	-0.01000	6.9	193.2

APPALTATORE: <u>Mandatario:</u> SALINI IMPREGILO S.p.A.	<u>Mandante:</u> ASTALDI S.p.A.	LINEA FERROVIARIA NAPOLI - BARI TRATTA NAPOLI-CANCELLO									
PROGETTISTA: <u>Mandatario:</u> SYSTRA S.A.		<u>Mandante:</u> SYSTRA-SOTECNI S.p.A.		ROCKSOIL S.p.A.		IN VARIANTE TRA LE PK 0+000 E PK 15+585, INCLUSE LE OPERE ACCESSORIE, NELL'AMBITO DEGLI INTERVENTI DI CUI AL D.L. 133/2014, CONVERTITO IN LEGGE 164 / 2014					
PROGETTO ESECUTIVO Pila tipo B.6 (P43) - Relazione di calcolo		PROGETTO	LOTTO	CODIFICA	DOCUMENTO	REV.	PAGINA				
		IF1M	0.0.E.ZZ	CL	VI.01.D5.001	A	85 di 96				

POSIZIONE ASSE NEUTRO PER OGNI COMB. DI RESISTENZA

a, b, c	Coeff. a, b, c nell'eq. dell'asse neutro $aX+bY+c=0$ nel rif. X,Y,O gen.				
x/d	Rapp. di duttilità a rottura in presenza di sola fless.(travi)				
C.Rid.	Coeff. di riduz. momenti per sola flessione in travi continue				
N°Comb	a	b	c	x/d	C.Rid.
1	0.000000000	0.000059449	-0.010410199	0.129	0.700
2	0.000000000	-0.000056687	0.000951859	0.087	0.700

COMBINAZIONI RARE/FREQUENTI IN ESERCIZIO - MASSIME TENSIONI NORMALI ED APERTURA FESSURE

Ver	S = comb. verificata/ N = comb. non verificata										
Sc max	Massima tensione (positiva se di compressione) nel conglomerato [Mpa]										
Xc max, Yc max	Ascissa, Ordinata [cm] del punto corrisp. a Sc max (sistema rif. X,Y,O)										
Sf min	Minima tensione (negativa se di trazione) nell'acciaio [Mpa]										
Xs min, Ys min	Ascissa, Ordinata [cm] della barra corrisp. a Sf min (sistema rif. X,Y,O)										
Ac eff.	Area di calcestruzzo [cm ²] in zona tesa considerata aderente alle barre										
As eff.	Area barre [cm ²] in zona tesa considerate efficaci per l'apertura delle fessure										
D barre	Distanza tra le barre tese [cm] ai fini del calcolo dell'apertura fessure										
Beta12	Prodotto dei coeff. di aderenza delle barre $\beta_1\beta_2$										
N°Comb	Ver	Sc max	Xc max	Yc max	Sf min	Xs min	Ys min	Ac eff.	As eff.	D barre	Beta12
1	S	5.18	100.0	200.0	-210.5	16.5	6.9	2500	79.6	9.6	1.00

COMBINAZIONI RARE/FREQUENTI IN ESERCIZIO - APERTURA FESSURE [§B.6.6 DM96]

Ver.	La sezione viene assunta sempre fessurata anche nel caso in cui la trazione minima del calcestruzzo sia inferiore a f_{ctm}													
S1	Esito della verifica													
S2	Massima tensione [Mpa] di trazione nel calcestruzzo valutata in sezione non fessurata													
k2	Minima tensione [Mpa] di trazione nel calcestruzzo valutata in sezione fessurata													
k3	= 0.4 per barre ad aderenza migliorata													
Ø	= 0.125 per flessione e presso-flessione; $=(e_1 + e_2)/(2 \cdot e_1)$ per trazione eccentrica													
Cf	Diametro [mm] medio delle barre tese comprese nell'area efficace Ac eff													
Psi	Copriferro [mm] netto calcolato con riferimento alla barra più tesa													
e sm	= $1 - \beta_{12} \cdot (S_{sr}/S_s)^2 = 1 - \beta_{12} \cdot (f_{ctm}/S_2)^2 = 1 - \beta_{12} \cdot (M_{fess}/M)^2$ [B.6.6 DM96]													
srm	Deformazione unitaria media tra le fessure [4.3.1.7.1.3 DM96]. Il valore limite = $0.4 \cdot S_s/E_s$ è tra parentesi													
wk	Distanza media tra le fessure [mm]													
MX fess.	Valore caratteristico [mm] dell'apertura fessure = $1.7 \cdot e \cdot s_m \cdot s_{rm}$. Valore limite tra parentesi													
MY fess.	Componente momento di prima fessurazione intorno all'asse X [kNm]													
	Componente momento di prima fessurazione intorno all'asse Y [kNm]													
Comb.	Ver	S1	S2	k3	Ø	Cf	Psi	e sm	srm	wk	Mx fess	My fess		
1	S	-3.5	0	0.125	26	56	0.364	0.00042 (0.00042)	172	0.123 (0.20)	2324.23	0.00		

VERIFICA A TAGLIO IN DIREZIONE Y

bw = 100 cm

APPALTATORE: <u>Mandatario:</u> SALINI IMPREGILO S.p.A.	<u>Mandante:</u> ASTALDI S.p.A.	LINEA FERROVIARIA NAPOLI - BARI TRATTA NAPOLI-CANCELLO					
PROGETTISTA: <u>Mandatario:</u> SYSTRA S.A.		<u>Mandante:</u> SYSTRA-SOTECNI S.p.A.		ROCKSOIL S.p.A.			
PROGETTO ESECUTIVO Pila tipo B.6 (P43) - Relazione di calcolo		PROGETTO IF1M	LOTTO 0.0.E.ZZ	CODIFICA CL	DOCUMENTO VI.01.D5.001	REV. A	PAGINA 87 di 96

$$VRd = 2764.37 \text{ (KN)}$$

$$\min(VRsd, VRcd)$$

IPOTESI 3 Cot q in cui VRsd=VRcd
cot(q) = 2.06 (calcolato) cot(q) = 2.06
q = 25.93 °

:Rottura bilanciata
(limitato)

$$VRsd = 5686.03 \text{ (KN)}$$

$$VRcd = 5686.03 \text{ (KN)}$$

$$VRd = 5686.03 \text{ (KN)}$$

MASSIMO TAGLIO RESISTENTE

$$VRd = 5686 \text{ (KN)}$$

APPALTATORE: <u>Mandatario:</u> SALINI IMPREGILO S.p.A.	<u>Mandante:</u> ASTALDI S.p.A.	LINEA FERROVIARIA NAPOLI - BARI TRATTA NAPOLI-CANCELLO				
PROGETTISTA: <u>Mandatario:</u> SYSTRA S.A.		<u>Mandante:</u> SYSTRA-SOTECNI S.p.A.		ROCKSOIL S.p.A.		
PROGETTO ESECUTIVO Pila tipo B.6 (P43) - Relazione di calcolo		PROGETTO IF1M	LOTTO 0.0.E.ZZ	CODIFICA CL	DOCUMENTO VI.01.D5.001	REV. A PAGINA 88 di 96

11.2.2 Pali

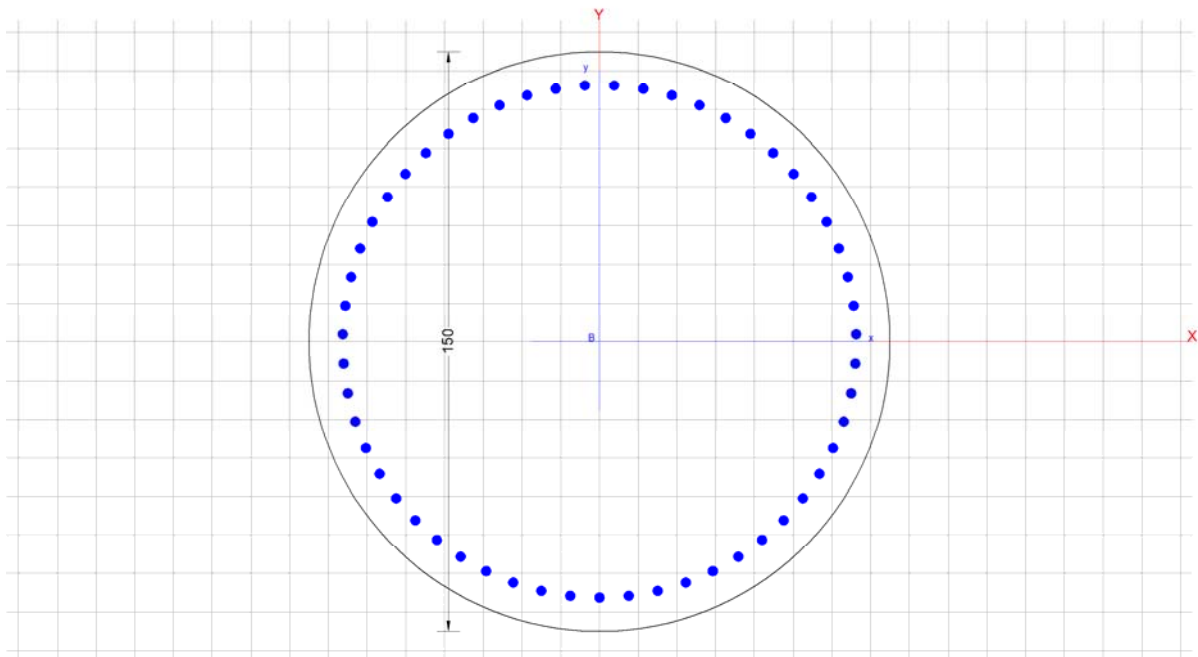
Si riportano di seguito, per ciascuna delle combinazioni di carico analizzate, le verifiche strutturali dei pali di fondazione relativi alla pila di altezza massima fra quelle del tipo in esame aventi la medesima tipologia di armatura.

Una sintesi delle caratteristiche dell'armatura longitudinale e a taglio (spirale) disposta è esibita nei prospetti di seguito. Il valore del copriferro c che figura è valutato in asse barra; l'area di armatura minima da garantire, rispetto alla sezione di calcestruzzo, segue le prescrizioni riportate nel par.2.5.2.2.6 del "Manuale di progettazione delle opere civili".

ARMATURA LONGITUDINALE PALI							
D (m)	n°strati	c (cm)	n°	ϕ (mm)	A_s (cm ²)	A_s/A_{cls} (%)	A_{min}/A_{cls} (%)
1.5	1	8.7	55	26	291.86	1.7	1.0

ARMATURA TRASVERSALE PALI (SPIRALE)			
nb	ϕ (mm)	s (cm)	$A_{v, st}/s$ (cm ² /m)
2	14	10	30.77

Nome sezione: VI.01 - P43 - PALO



APPALTATORE: <u>Mandatario:</u> SALINI IMPREGILO S.p.A.	<u>Mandante:</u> ASTALDI S.p.A.	LINEA FERROVIARIA NAPOLI - BARI TRATTA NAPOLI-CANCELLO IN VARIANTE TRA LE PK 0+000 E PK 15+585, INCLUSE LE OPERE ACCESSORIE, NELL'AMBITO DEGLI INTERVENTI DI CUI AL D.L. 133/2014, CONVERTITO IN LEGGE 164 / 2014
PROGETTISTA: <u>Mandatario:</u> SYSTRA S.A.	<u>Mandante:</u> SYSTRA-SOTECNI S.p.A. ROCKSOIL S.p.A.	
PROGETTO ESECUTIVO Pila tipo B.6 (P43) - Relazione di calcolo	PROGETTO LOTTO CODIFICA DOCUMENTO REV. PAGINA IF1M 0.0.E.ZZ CL VI.01.D5.001 A 89 di 96	

CARATTERISTICHE GEOMETRICHE ED ARMATURE SEZIONE

Diametro sezione:	150.0	cm
Barre circonferenza:	55Ø26	(292.0 cm ²)
Coprif. (dal baric. barre):	8.7	cm

ST.LIM.ULTIMI - SFORZI PER OGNI COMBINAZIONE ASSEGNATA

N	Sforzo normale [kN] applicato nel baricentro (posit. se di compress.)
Mx	Momento flettente [kNm] intorno all'asse x baric. della sezione con verso positivo se tale da comprimere il lembo sup. della sezione
VY	Taglio [kN] in direzione parallela all'asse Y del riferim. generale
MT	Momento torcente [kN m]

N° Comb.	N	Mx	Vy	MT
1	3339.08	1067.53	248.26	0.00
2	3330.22	988.17	229.81	0.00
3	3466.96	1010.64	235.03	0.00
4	3409.88	1104.59	256.88	0.00
5	3316.60	561.90	130.67	0.00
6	3255.22	593.72	138.07	0.00
7	3318.87	644.32	149.84	0.00
8	2933.29	1006.30	234.02	0.00
9	2309.69	1070.66	248.99	0.00
10	2300.83	996.50	231.74	0.00
11	2437.57	1014.71	235.98	0.00
12	2380.50	1113.70	259.00	0.00
13	2287.21	565.60	131.53	0.00
14	2225.83	602.12	140.03	0.00
15	2245.26	650.69	151.32	0.00
16	1859.68	1016.29	236.35	0.00
17	-863.81	4610.72	1072.26	0.00
18	-356.54	4429.07	1030.02	0.00
19	6290.05	1067.53	248.26	0.00
20	6274.74	988.17	229.81	0.00
21	6385.71	1010.64	235.03	0.00
22	6509.24	1104.59	256.88	0.00
23	5521.06	561.90	130.67	0.00
24	5588.49	593.72	138.07	0.00
25	5168.38	644.32	149.84	0.00
26	5475.41	1006.30	234.02	0.00
27	5220.77	1070.66	248.99	0.00
28	5205.47	996.50	231.74	0.00
29	5316.43	1014.71	235.98	0.00
30	5439.96	1113.70	259.00	0.00
31	4451.79	565.60	131.53	0.00
32	4519.21	602.12	140.03	0.00
33	4143.32	650.69	151.32	0.00
34	4450.36	1016.29	236.35	0.00
35	6299.27	4610.72	1072.26	0.00
36	5792.01	4429.07	1030.02	0.00

COMB. RARE/FREQUENTI (S.L.E.) - SFORZI PER OGNI COMBINAZIONE ASSEGNATA

APPALTATORE: <u>Mandatario:</u> SALINI IMPREGILO S.p.A.	<u>Mandante:</u> ASTALDI S.p.A.	LINEA FERROVIARIA NAPOLI - BARI TRATTA NAPOLI-CANCELLO					
PROGETTISTA: <u>Mandatario:</u> SYSTRA S.A.		<u>Mandante:</u> SYSTRA-SOTECNI S.p.A.		ROCKSOIL S.p.A.			
PROGETTO ESECUTIVO Pila tipo B.6 (P43) - Relazione di calcolo		PROGETTO IF1M	LOTTO 0.0.E.ZZ	CODIFICA CL	DOCUMENTO VI.01.D5.001	REV. A	PAGINA 90 di 96

N Sforzo normale [kN] applicato nel baricentro (positivo se di compress.)
Mx Coppia [kNm] applicata all'asse x baricentrico (tra parentesi il Momento di fessurazione)
con verso positivo se tale da comprimere il lembo superiore della sezione

N° Comb.	N	Mx
1	2427.13	731.10 (3821.68)
2	2421.02	677.42 (4615.52)
3	2515.33	691.92 (4859.60)
4	2475.96	758.14 (3686.99)
5	2411.63	382.41 (0.00)
6	2369.30	405.42 (0.00)
7	2415.16	439.63 (0.00)
8	2149.24	691.06 (3346.45)
9	2607.22	459.98 (0.00)
10	2602.33	434.86 (0.00)
11	2677.78	427.72 (0.00)
12	2646.29	508.93 (0.00)
13	2594.82	180.42 (0.00)
14	2560.95	222.28 (0.00)
15	2619.60	231.16 (0.00)
16	2406.86	473.71 (0.00)
17	2633.18	21.50 (0.00)
18	4453.33	731.10 (0.00)
19	4442.77	677.42 (0.00)
20	4519.30	691.92 (0.00)
21	4604.50	758.14 (0.00)
22	3923.00	382.41 (0.00)
23	3969.50	405.42 (0.00)
24	3677.80	439.63 (0.00)
25	3889.55	691.06 (0.00)
26	3988.24	459.98 (0.00)
27	3979.80	434.86 (0.00)
28	4041.02	427.72 (0.00)
29	4109.18	508.93 (0.00)
30	3563.98	180.42 (0.00)
31	3601.18	222.28 (0.00)
32	3345.86	231.16 (0.00)
33	3515.26	473.71 (0.00)
34	2802.29	21.50 (0.00)

RISULTATI DEL CALCOLO

Sezione verificata per tutte le combinazioni assegnate

Copriferro netto minimo barre longitudinali: 7.4 cm
Interferro netto minimo barre longitudinali: 5.0 cm
Copriferro netto minimo staffe: 6.0 cm

METODO AGLI STATI LIMITE ULTIMI - RISULTATI PRESSO-TENSO FLESSIONE

Ver S = combinazione verificata / N = combin. non verificata
N Sforzo normale baricentrico assegnato [kN] (positivo se di compressione)
Mx Momento flettente assegnato [kNm] riferito all'asse x baricentrico
N Ult Sforzo normale ultimo [kN] nella sezione (positivo se di compress.)

APPALTATORE: Mandatario: SALINI IMPREGILO S.p.A. Mandante: ASTALDI S.p.A.			LINEA FERROVIARIA NAPOLI - BARI TRATTA NAPOLI-CANCELLO IN VARIANTE TRA LE PK 0+000 E PK 15+585, INCLUSE LE OPERE ACCESSORIE, NELL'AMBITO DEGLI INTERVENTI DI CUI AL D.L. 133/2014, CONVERTITO IN LEGGE 164 / 2014					
PROGETTISTA: Mandatario: SYSTRA S.A. Mandante: SYSTRA-SOTECNI S.p.A. ROCKSOIL S.p.A.								
PROGETTO ESECUTIVO Pila tipo B.6 (P43) - Relazione di calcolo			PROGETTO IF1M	LOTTO 0.0.E.ZZ	CODIFICA CL	DOCUMENTO VI.01.D5.001	REV. A	PAGINA 91 di 96

Mx Ult Momento flettente ultimo [kNm] riferito all'asse x baricentrico
Mis.Sic. Misura sicurezza = rapporto vettoriale tra (N Ult,Mx Ult) e (N,Mx)
Verifica positiva se tale rapporto risulta >=1.000
Yneuro Ordinata [cm] dell'asse neutro a rottura nel sistema di rif. X,Y,O sez.
Mx sn. Momento flettente allo snervamento [kNm]
x/d Rapp. di duttilità a rottura solo se N = 0 (travi)
C.Rid. Coeff. di riduz. momenti in travi continue [formula (4.1.1)NTC]

N° Comb	Ver	N	Mx	N Ult	Mx Ult	Mis.Sic.	Yn	M sn	x/d	C.Rid.	As Tesa
1	S	3339.08	1067.53	3339.29	7240.78	6.783	22.1	5605.45	---	---	---
2	S	3330.22	988.17	3330.24	7238.56	7.325	22.2	5602.34	---	---	---
3	S	3466.96	1010.64	3467.04	7272.09	7.196	21.7	5649.64	---	---	---
4	S	3409.88	1104.59	3409.80	7258.08	6.571	21.9	5629.87	---	---	---
5	S	3316.60	561.90	3316.65	7235.22	12.876	22.2	5597.73	---	---	---
6	S	3255.22	593.72	3255.44	7220.14	12.161	22.4	5576.36	---	---	---
7	S	3318.87	644.32	3318.71	7235.73	11.230	22.2	5598.32	---	---	---
8	S	2933.29	1006.30	2933.16	7137.79	7.093	23.6	5463.64	---	---	---
9	S	2309.69	1070.66	2309.64	6962.71	6.503	25.9	5240.99	---	---	---
10	S	2300.83	996.50	2300.79	6960.18	6.985	26.0	5237.75	---	---	---
11	S	2437.57	1014.71	2437.58	6999.04	6.898	25.4	5287.20	---	---	---
12	S	2380.50	1113.70	2380.50	6982.86	6.270	25.7	5266.59	---	---	---
13	S	2287.21	565.60	2287.15	6956.30	12.299	26.0	5233.01	---	---	---
14	S	2225.83	602.12	2225.59	6938.74	11.524	26.2	5210.65	---	---	---
15	S	2245.26	650.69	2245.47	6944.41	10.672	26.2	5217.80	---	---	---
16	S	1859.68	1016.29	1859.44	6831.68	6.722	27.5	5076.75	---	---	---
17	S	-863.81	4610.72	-863.93	5879.87	1.275	37.5	4016.01	---	---	---
18	S	-356.54	4429.07	-356.55	6074.03	1.371	35.7	4222.42	---	---	---
19	S	6290.05	1067.53	6290.28	7837.42	7.342	11.5	6560.73	---	---	---
20	S	6274.74	988.17	6274.46	7835.02	7.929	11.5	6556.04	---	---	---
21	S	6385.71	1010.64	6385.55	7851.77	7.769	11.1	6589.31	---	---	---
22	S	6509.24	1104.59	6509.48	7870.27	7.125	10.7	6626.16	---	---	---
23	S	5521.06	561.90	5520.88	7714.29	13.729	14.2	6324.74	---	---	---
24	S	5588.49	593.72	5588.58	7726.86	13.014	14.0	6345.82	---	---	---
25	S	5168.38	644.32	5168.49	7647.76	11.870	15.5	6213.38	---	---	---
26	S	5475.41	1006.30	5475.16	7705.75	7.658	14.4	6310.40	---	---	---
27	S	5220.77	1070.66	5220.68	7657.72	7.152	15.3	6230.11	---	---	---
28	S	5205.47	996.50	5205.65	7654.86	7.682	15.4	6225.25	---	---	---
29	S	5316.43	1014.71	5316.57	7675.92	7.565	15.0	6260.35	---	---	---
30	S	5439.96	1113.70	5440.25	7699.21	6.913	14.5	6299.27	---	---	---
31	S	4451.79	565.60	4451.96	7503.69	13.267	18.1	5981.32	---	---	---
32	S	4519.21	602.12	4519.35	7517.52	12.485	17.8	6003.49	---	---	---
33	S	4143.32	650.69	4143.28	7434.42	11.425	19.2	5878.95	---	---	---
34	S	4450.36	1016.29	4450.50	7503.39	7.383	18.1	5980.83	---	---	---
35	S	6299.27	4610.72	6299.07	7838.75	1.700	11.4	6563.41	---	---	---
36	S	5792.01	4429.07	5791.80	7760.54	1.752	13.2	6408.96	---	---	---

METODO AGLI STATI LIMITE ULTIMI - DEFORMAZIONI UNITARIE ALLO STATO ULTIMO

ec max Deform. unit. massima del conglomerato a compressione
ec 3/7 Deform. unit. del conglomerato nella fibra a 3/7 dell'altezza efficace
Yc max Ordinata in cm della fibra corrisp. a ec max (sistema rif. X,Y,O sez.)
es min Deform. unit. minima nell'acciaio (negativa se di trazione)
Ys min Ordinata in cm della barra corrisp. a es min (sistema rif. X,Y,O sez.)

APPALTATORE: <u>Mandatario:</u> SALINI IMPREGILO S.p.A.			<u>Mandante:</u> ASTALDI S.p.A.			LINEA FERROVIARIA NAPOLI - BARI					
PROGETTISTA: <u>Mandatario:</u> SYSTRA S.A.			<u>Mandante:</u> SYSTRA-SOTECNI S.p.A. ROCKSOIL S.p.A.			TRATTA NAPOLI-CANCELLO					
PROGETTO ESECUTIVO Pila tipo B.6 (P43) - Relazione di calcolo			PROGETTO	LOTTO	CODIFICA	DOCUMENTO	REV.	PAGINA			
			IF1M	0.0.E.ZZ	CL	VI.01.D5.001	A	92 di 96			

es max Deform. unit. massima nell'acciaio (positiva se di compressione)
Ys max Ordinata in cm della barra corrisp. a es max (sistema rif. X,Y,O sez.)

N°Comb	ec max	ec 3/7	Yc max	es min	Ys min	es max	Ys max
1	0.00350	-0.00076	75.0	0.00292	66.3	-0.00585	-66.3
2	0.00350	-0.00076	75.0	0.00292	66.3	-0.00586	-66.3
3	0.00350	-0.00072	75.0	0.00293	66.3	-0.00577	-66.3
4	0.00350	-0.00073	75.0	0.00293	66.3	-0.00581	-66.3
5	0.00350	-0.00076	75.0	0.00292	66.3	-0.00587	-66.3
6	0.00350	-0.00078	75.0	0.00292	66.3	-0.00591	-66.3
7	0.00350	-0.00076	75.0	0.00292	66.3	-0.00587	-66.3
8	0.00350	-0.00088	75.0	0.00291	66.3	-0.00612	-66.3
9	0.00350	-0.00108	75.0	0.00288	66.3	-0.00658	-66.3
10	0.00350	-0.00109	75.0	0.00288	66.3	-0.00658	-66.3
11	0.00350	-0.00104	75.0	0.00289	66.3	-0.00648	-66.3
12	0.00350	-0.00106	75.0	0.00288	66.3	-0.00652	-66.3
13	0.00350	-0.00109	75.0	0.00288	66.3	-0.00659	-66.3
14	0.00350	-0.00111	75.0	0.00288	66.3	-0.00664	-66.3
15	0.00350	-0.00111	75.0	0.00288	66.3	-0.00662	-66.3
16	0.00350	-0.00124	75.0	0.00286	66.3	-0.00692	-66.3
17	0.00350	-0.00250	75.0	0.00269	66.3	-0.00968	-66.3
18	0.00350	-0.00222	75.0	0.00273	66.3	-0.00908	-66.3
19	0.00350	-0.00004	75.0	0.00302	66.3	-0.00428	-66.3
20	0.00350	-0.00004	75.0	0.00302	66.3	-0.00429	-66.3
21	0.00350	-0.00002	75.0	0.00302	66.3	-0.00424	-66.3
22	0.00350	0.00000	75.0	0.00303	66.3	-0.00419	-66.3
23	0.00350	-0.00020	75.0	0.00300	66.3	-0.00464	-66.3
24	0.00350	-0.00019	75.0	0.00300	66.3	-0.00460	-66.3
25	0.00350	-0.00028	75.0	0.00299	66.3	-0.00482	-66.3
26	0.00350	-0.00021	75.0	0.00300	66.3	-0.00466	-66.3
27	0.00350	-0.00027	75.0	0.00299	66.3	-0.00479	-66.3
28	0.00350	-0.00027	75.0	0.00299	66.3	-0.00480	-66.3
29	0.00350	-0.00025	75.0	0.00299	66.3	-0.00474	-66.3
30	0.00350	-0.00022	75.0	0.00300	66.3	-0.00468	-66.3
31	0.00350	-0.00045	75.0	0.00297	66.3	-0.00519	-66.3
32	0.00350	-0.00044	75.0	0.00297	66.3	-0.00515	-66.3
33	0.00350	-0.00053	75.0	0.00295	66.3	-0.00536	-66.3
34	0.00350	-0.00045	75.0	0.00297	66.3	-0.00519	-66.3
35	0.00350	-0.00004	75.0	0.00302	66.3	-0.00428	-66.3
36	0.00350	-0.00014	75.0	0.00301	66.3	-0.00451	-66.3

ARMATURE A TAGLIO E/O TORSIONE DI INVILUPPO PER TUTTE LE COMBINAZIONI ASSEGNATE

Diametro staffe: 14 mm
Passo staffe: 10.0 cm [Passo massimo di normativa = 25.0 cm]
N.Bracci staffe: 2
Area staffe/m : 30.8 cm²/m [Area Staffe Minima NTC = 2.3 cm²/m]

METODO AGLI STATI LIMITE ULTIMI - VERIFICHE A TAGLIO

Ver S = comb.verificata a taglio-tors./ N = comb. non verificata
Vdsu Taglio agente [kN] uguale al taglio Vy di comb. (sollecit. retta)

APPALTATORE: <u>Mandatario:</u> SALINI IMPREGILO S.p.A.			<u>Mandante:</u> ASTALDI S.p.A.			LINEA FERROVIARIA NAPOLI - BARI TRATTA NAPOLI-CANCELLO								
PROGETTISTA: <u>Mandatario:</u> SYSTRA S.A.			<u>Mandante:</u> SYSTRA-SOTECNI S.p.A.			ROCKSOIL S.p.A.			IN VARIANTE TRA LE PK 0+000 E PK 15+585, INCLUSE LE OPERE ACCESSORIE, NELL'AMBITO DEGLI INTERVENTI DI CUI AL D.L. 133/2014, CONVERTITO IN LEGGE 164 / 2014					
PROGETTO ESECUTIVO Pila tipo B.6 (P43) - Relazione di calcolo						PROGETTO	LOTTO	CODIFICA	DOCUMENTO	REV.	PAGINA			
						IF1M	0.0.E.ZZ	CL	VI.01.D5.001	A	93 di 96			

Vrd	Taglio resistente [kN] in assenza di staffe [formula (4.1.14)NTC]
Vcd	Taglio compressione resistente [kN] lato conglomerato [formula (4.1.19)NTC]
Vwd	Taglio trazione resistente [kN] assorbito dalle staffe [formula (4.1.18)NTC]
bw	Larghezza minima [cm] sezione misurata parallelam. all'asse neutro
Teta	Angolo [gradi sessadec.] di inclinazione dei puntoni di conglomerato
Acw	Coefficiente maggiorativo della resistenza a taglio per compressione
Ast	Area staffe/metro strettamente necessaria per taglio e torsione [cm ² /m]

N°Comb	Ver	Vsdu	Vrd	Vcd	Vwd	bw	Teta	Acw	Ast
1	S	248.26	1172.96	4063.40	3240.41	136.5	21.80	1.133	2.4
2	S	229.81	1171.73	4062.13	3240.41	136.5	21.80	1.133	2.2
3	S	235.03	1190.67	4081.73	3240.41	136.5	21.80	1.139	2.2
4	S	256.88	1182.76	4073.55	3240.41	136.5	21.80	1.136	2.4
5	S	130.67	1169.84	4060.18	3240.41	136.5	21.80	1.133	1.2
6	S	138.07	1161.34	4051.39	3240.41	136.5	21.80	1.130	1.3
7	S	149.84	1170.16	4060.51	3240.41	136.5	21.80	1.133	1.4
8	S	234.02	1112.05	3985.51	3252.11	135.3	21.80	1.117	2.2
9	S	248.99	1021.27	3874.70	3264.53	134.0	21.80	1.092	2.3
10	S	231.74	1020.06	3873.45	3264.53	134.0	21.80	1.092	2.2
11	S	235.98	1043.73	3914.84	3252.11	135.3	21.80	1.097	2.2
12	S	259.00	1030.98	3884.74	3264.53	134.0	21.80	1.095	2.4
13	S	131.53	1018.19	3871.52	3264.53	134.0	21.80	1.091	1.2
14	S	140.03	1009.78	3862.82	3264.53	134.0	21.80	1.089	1.3
15	S	151.32	1012.44	3865.57	3264.53	134.0	21.80	1.090	1.4
16	S	236.35	959.61	3810.91	3264.53	134.0	21.80	1.074	2.2
17	S	1072.26	0.00	3418.62	3331.79	126.6	21.80	1.000	9.9
18	S	1030.02	0.00	3447.65	3317.99	128.2	21.80	1.000	9.6
19	S	248.26	1389.41	4514.35	3220.78	138.3	21.80	1.250	2.4
20	S	229.81	1389.41	4514.35	3220.78	138.3	21.80	1.250	2.2
21	S	235.03	1389.41	4514.35	3220.78	138.3	21.80	1.250	2.2
22	S	256.88	1389.41	4514.35	3220.78	138.3	21.80	1.250	2.5
23	S	130.67	1389.41	4408.32	3220.78	138.3	21.80	1.221	1.2
24	S	138.07	1389.41	4418.05	3220.78	138.3	21.80	1.223	1.3
25	S	149.84	1385.42	4343.50	3229.77	137.5	21.80	1.207	1.4
26	S	234.02	1389.41	4401.73	3220.78	138.3	21.80	1.219	2.2
27	S	248.99	1385.42	4351.04	3229.77	137.5	21.80	1.209	2.4
28	S	231.74	1385.42	4348.83	3229.77	137.5	21.80	1.208	2.2
29	S	235.98	1385.42	4364.80	3229.77	137.5	21.80	1.212	2.2
30	S	259.00	1389.41	4396.62	3220.78	138.3	21.80	1.217	2.5
31	S	131.53	1308.55	4240.41	3229.77	137.5	21.80	1.178	1.3
32	S	140.03	1317.93	4250.11	3229.77	137.5	21.80	1.181	1.3
33	S	151.32	1265.65	4196.03	3229.77	137.5	21.80	1.166	1.4
34	S	236.35	1308.35	4240.20	3229.77	137.5	21.80	1.178	2.3
35	S	1072.26	1389.41	4514.35	3220.78	138.3	21.80	1.250	10.2
36	S	1030.02	1389.41	4447.43	3220.78	138.3	21.80	1.231	9.8

COMBINAZIONI RARE/FREQUENTI IN ESERCIZIO - VERIFICA MASSIME TENSIONI NORMALI

Ver	S = combinazione verificata / N = combin. non verificata
Sc max	Massima tensione di compress.(+) nel conglom. in fase fessurata [Mpa]
Yc max	Ordinata in cm della fibra corrisp. a Sc max (sistema rif. X,Y,O)
Sc min	Minima tensione di compress.(+) nel conglom. in fase fessurata [Mpa]
Yc min	Ordinata in cm della fibra corrisp. a Sc min (sistema rif. X,Y,O)
Sf min	Minima tensione di trazione (-) nell'acciaio [Mpa]
Ys min	Ordinata in cm della barra corrisp. a Sf min (sistema rif. X,Y,O)
Dw Eff.	Spessore di conglomerato [cm] in zona tesa considerata aderente alle barre

APPALTATORE: <u>Mandatario:</u> SALINI IMPREGILO S.p.A.			<u>Mandante:</u> ASTALDI S.p.A.			LINEA FERROVIARIA NAPOLI - BARI TRATTA NAPOLI-CANCELLO								
PROGETTISTA: <u>Mandatario:</u> SYSTRA S.A.			<u>Mandante:</u> SYSTRA-SOTECNI S.p.A.			ROCKSOIL S.p.A.			IN VARIANTE TRA LE PK 0+000 E PK 15+585, INCLUSE LE OPERE ACCESSORIE, NELL'AMBITO DEGLI INTERVENTI DI CUI AL D.L. 133/2014, CONVERTITO IN LEGGE 164 / 2014					
PROGETTO ESECUTIVO Pila tipo B.6 (P43) - Relazione di calcolo						PROGETTO	LOTTO	CODIFICA	DOCUMENTO	REV.	PAGINA			
						IF1M	0.0.E.ZZ	CL	VI.01.D5.001	A	94 di 96			

Ac eff. Area di congl. [cm²] in zona tesa aderente alle barre (verifica fess.)
As eff. Area Barre tese di acciaio [cm²] ricadente nell'area efficace(verifica fess.)

N°Comb	Ver	Sc max	Yc max	Sc min	Yc min	Sf min	Ys min	Dw Eff.	Ac Eff.	As Eff.	D barre
1	S	2.74	-75.0	0.00	75.0	-5.8	66.2	26.9	1425	37.2	----
2	S	2.60	-75.0	0.00	75.0	-3.7	66.2	26.9	1018	26.5	----
3	S	2.67	-75.0	0.00	75.0	-3.4	66.2	26.9	611	15.9	----
4	S	2.82	-75.0	0.00	75.0	-6.4	66.2	26.9	1425	37.2	----
5	S	1.93	-75.0	0.26	75.0	5.4	66.2	0.0	0	0.0	----
6	S	1.96	-75.0	0.19	75.0	4.4	66.2	0.0	0	0.0	----
7	S	2.05	-75.0	0.14	75.0	3.7	66.2	0.0	0	0.0	----
8	S	2.54	-75.0	0.00	75.0	-7.0	66.2	26.9	1425	37.2	----
9	S	2.18	-75.0	0.18	75.0	4.5	66.2	0.0	0	0.0	----
10	S	2.13	-75.0	0.23	75.0	5.2	66.2	0.0	0	0.0	----
11	S	2.14	-75.0	0.28	75.0	5.9	66.2	0.0	0	0.0	----
12	S	2.31	-75.0	0.09	75.0	3.3	66.2	0.0	0	0.0	----
13	S	1.57	-75.0	0.78	75.0	12.4	66.2	0.0	0	0.0	----
14	S	1.64	-75.0	0.68	75.0	11.0	66.2	0.0	0	0.0	----
15	S	1.69	-75.0	0.69	75.0	11.2	66.2	0.0	0	0.0	----
16	S	2.12	-75.0	0.06	75.0	2.7	66.2	0.0	0	0.0	----
17	S	1.24	-75.0	1.15	75.0	17.3	66.2	0.0	0	0.0	----
18	S	3.61	-75.0	0.43	75.0	9.2	66.2	0.0	0	0.0	----
19	S	3.49	-75.0	0.54	75.0	10.7	66.2	0.0	0	0.0	----
20	S	3.55	-75.0	0.54	75.0	10.8	66.2	0.0	0	0.0	----
21	S	3.74	-75.0	0.44	75.0	9.5	66.2	0.0	0	0.0	----
22	S	2.61	-75.0	0.95	75.0	15.7	66.2	0.0	0	0.0	----
23	S	2.68	-75.0	0.92	75.0	15.3	66.2	0.0	0	0.0	----
24	S	2.62	-75.0	0.71	75.0	12.3	66.2	0.0	0	0.0	----
25	S	3.27	-75.0	0.26	75.0	6.5	66.2	0.0	0	0.0	----
26	S	2.81	-75.0	0.81	75.0	13.9	66.2	0.0	0	0.0	----
27	S	2.75	-75.0	0.86	75.0	14.5	66.2	0.0	0	0.0	----
28	S	2.76	-75.0	0.90	75.0	15.2	66.2	0.0	0	0.0	----
29	S	2.97	-75.0	0.76	75.0	13.3	66.2	0.0	0	0.0	----
30	S	2.01	-75.0	1.22	75.0	19.0	66.2	0.0	0	0.0	----
31	S	2.12	-75.0	1.15	75.0	18.1	66.2	0.0	0	0.0	----
32	S	2.02	-75.0	1.01	75.0	16.1	66.2	0.0	0	0.0	----
33	S	2.62	-75.0	0.56	75.0	10.2	66.2	0.0	0	0.0	----
34	S	1.32	-75.0	1.22	75.0	18.4	66.2	0.0	0	0.0	----

COMBINAZIONI RARE/FREQUENTI IN ESERCIZIO - VERIFICA APERTURA FESSURE

Ver S = combinazione verificata / N = combin. non verificata
 Scmax Massima tensione nel conglomerato nello STATO I non fessurato [Mpa]
 Scmin Minima tensione nel conglomerato nello STATO I non fessurato [Mpa]
 K3 = 0,125 per flessione; = 0,25 (Scmin + Scmax)/(2 Scmin) per trazione eccentrica
 Beta12 Prodotto dei Coeff. di aderenza Beta1*Beta2
 Psi = 1-Beta12*(Ssr/Ss)² = 1-Beta12*(fctm/Scmin)² = 1-Beta12*(Mfess/M)² [B.6.6 DM96]
 e sm Deformazione unitaria media tra le fessure . Tra parentesi il valore minimo = 0.4 Ss/Es
 srm Distanza media in mm tra le fessure
 wk Apertura delle fessure in mm = 1,7*Eps*Srm. Tra parentesi è indicato il valore limite.
 M fess. Momento di prima fessurazione [kNm]

N°Comb	Ver	Scmax	Scmin	Sc Eff	K3	Beta12	Psi	e sm	srm	wk	M Fess.
1	S	2.69	-0.49	---	0.125	1.00	0.400	0.000012 (0.000012)	213	0.004 (0.20)	3821.68
2	S	2.57	-0.38	---	0.125	1.00	0.400	0.000007 (0.000007)	213	0.003 (0.20)	4615.52

APPALTATORE: <u>Mandatario:</u> SALINI IMPREGILO S.p.A.	<u>Mandante:</u> ASTALDI S.p.A.	LINEA FERROVIARIA NAPOLI - BARI TRATTA NAPOLI-CANCELLO IN VARIANTE TRA LE PK 0+000 E PK 15+585, INCLUSE LE OPERE ACCESSORIE, NELL'AMBITO DEGLI INTERVENTI DI CUI AL D.L. 133/2014, CONVERTITO IN LEGGE 164 / 2014
PROGETTISTA: <u>Mandatario:</u> SYSTRA S.A.	<u>Mandante:</u> SYSTRA-SOTECNI S.p.A. ROCKSOIL S.p.A.	
PROGETTO ESECUTIVO Pila tipo B.6 (P43) - Relazione di calcolo	PROGETTO LOTTO CODIFICA DOCUMENTO REV. PAGINA IF1M 0.0.E.ZZ CL VI.01.D5.001 A 95 di 96	

3	S	2.65	-0.36	---	0.125	1.00	0.400	0.000007 (0.000007)	213	0.002 (0.20)	4859.60
4	S	2.77	-0.53	---	0.125	1.00	0.400	0.000013 (0.000013)	213	0.005 (0.20)	3686.99
5	S	1.93	0.26	---	---	---	0.000	---	0	---	---
6	S	1.96	0.19	---	---	---	0.000	---	0	---	---
7	S	2.05	0.14	---	---	---	0.000	---	0	---	---
8	S	2.48	-0.53	---	0.125	1.00	0.400	0.000014 (0.000014)	213	0.005 (0.20)	3346.45
9	S	2.18	0.18	---	---	---	0.000	---	0	---	---
10	S	2.13	0.23	---	---	---	0.000	---	0	---	---
11	S	2.14	0.28	---	---	---	0.000	---	0	---	---
12	S	2.31	0.09	---	---	---	0.000	---	0	---	---
13	S	1.57	0.78	---	---	---	0.000	---	0	---	---
14	S	1.64	0.68	---	---	---	0.000	---	0	---	---
15	S	1.69	0.69	---	---	---	0.000	---	0	---	---
16	S	2.12	0.06	---	---	---	0.000	---	0	---	---
17	S	1.24	1.15	---	---	---	0.000	---	0	---	---
18	S	3.61	0.43	---	---	---	0.000	---	0	---	---
19	S	3.49	0.54	---	---	---	0.000	---	0	---	---
20	S	3.55	0.54	---	---	---	0.000	---	0	---	---
21	S	3.74	0.44	---	---	---	0.000	---	0	---	---
22	S	2.61	0.95	---	---	---	0.000	---	0	---	---
23	S	2.68	0.92	---	---	---	0.000	---	0	---	---
24	S	2.62	0.71	---	---	---	0.000	---	0	---	---
25	S	3.27	0.26	---	---	---	0.000	---	0	---	---
26	S	2.81	0.81	---	---	---	0.000	---	0	---	---
27	S	2.75	0.86	---	---	---	0.000	---	0	---	---
28	S	2.76	0.90	---	---	---	0.000	---	0	---	---
29	S	2.97	0.76	---	---	---	0.000	---	0	---	---
30	S	2.01	1.22	---	---	---	0.000	---	0	---	---
31	S	2.12	1.15	---	---	---	0.000	---	0	---	---
32	S	2.02	1.01	---	---	---	0.000	---	0	---	---
33	S	2.62	0.56	---	---	---	0.000	---	0	---	---
34	S	1.32	1.22	---	---	---	0.000	---	0	---	---

APPALTATORE: <u>Mandatario:</u> SALINI IMPREGILO S.p.A.	<u>Mandante:</u> ASTALDI S.p.A.	LINEA FERROVIARIA NAPOLI - BARI TRATTA NAPOLI-CANCELLO					
PROGETTISTA: <u>Mandatario:</u> SYSTRA S.A.	<u>Mandante:</u> SYSTRA-SOTECNI S.p.A.	ROCKSOIL S.p.A.	IN VARIANTE TRA LE PK 0+000 E PK 15+585, INCLUSE LE OPERE ACCESSORIE, NELL'AMBITO DEGLI INTERVENTI DI CUI AL D.L. 133/2014, CONVERTITO IN LEGGE 164 / 2014				
PROGETTO ESECUTIVO Pila tipo B.6 (P43) - Relazione di calcolo	PROGETTO IF1M	LOTTO 0.0.E.ZZ	CODIFICA CL	DOCUMENTO VI.01.D5.001	REV. A	PAGINA 96 di 96	

12 INDICE DELLE FIGURE

Figura 1: Vista in pianta	6
Figura 2: Sezioni in direzione trasversale e longitudinale rispetto all'asse del viadotto.....	6
Figura 3: Spettri di risposta elastici_SLV (Componente orizzontale e verticale)	23
Figura 4: Spettri di risposta di progetto (q=1,5)_SLV (Componente orizzontale e verticale).....	28
Figura 5: Valori dei coefficienti parziali di sicurezza – Tabella 5.2.V del D.M. 14 gennaio 2008	32
Figura 6: Valori dei coefficienti di combinazione– Tabella 5.2.VI del D.M. 14 gennaio 2008	32
Figura 7: Ulteriori valori dei coefficienti di combinazione – Tabella 5.2.VII del D.M. 14 gennaio 2008	33
Figura 8: Valutazione dei carichi da traffico – Tabella 5.2.IV del D.M. 14 gennaio 2008.....	33
Figura 9: Modellazione tridimensionale	34
Figura 10: Modello della pila ad oscillatore semplice	42
Figura 11: Modellazione tridimensionale agli Elementi Finiti – a) Vista 3D b) Spaccato	44
Figura 12: Disposizione dei pali di fondazione	73
Figura 13: Modello del plinto su pali (a sinistra) ed effetto flessionale su pali dovuto al carico assiale agente sul plinto (a destra).....	78
Figura 14: Effetto flessionale sui pali dovuti al momento flettente (a sinistra) e al taglio (a destra) agenti sul plinto	78
Figura 15: Sollecitazioni massime nei pali di fondazione	79
Figura 16: Schema a mensola del plinto su pali.....	80