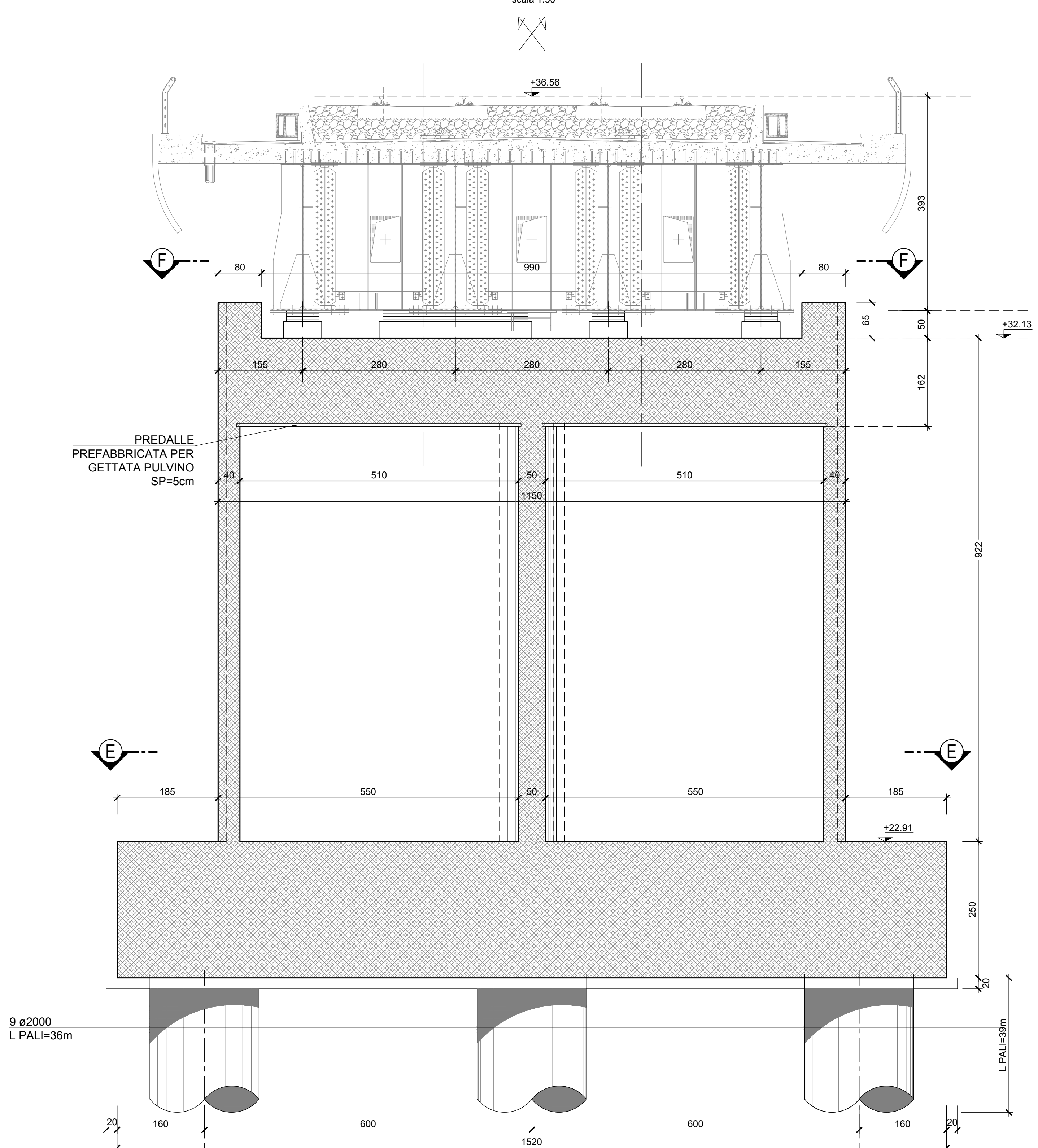
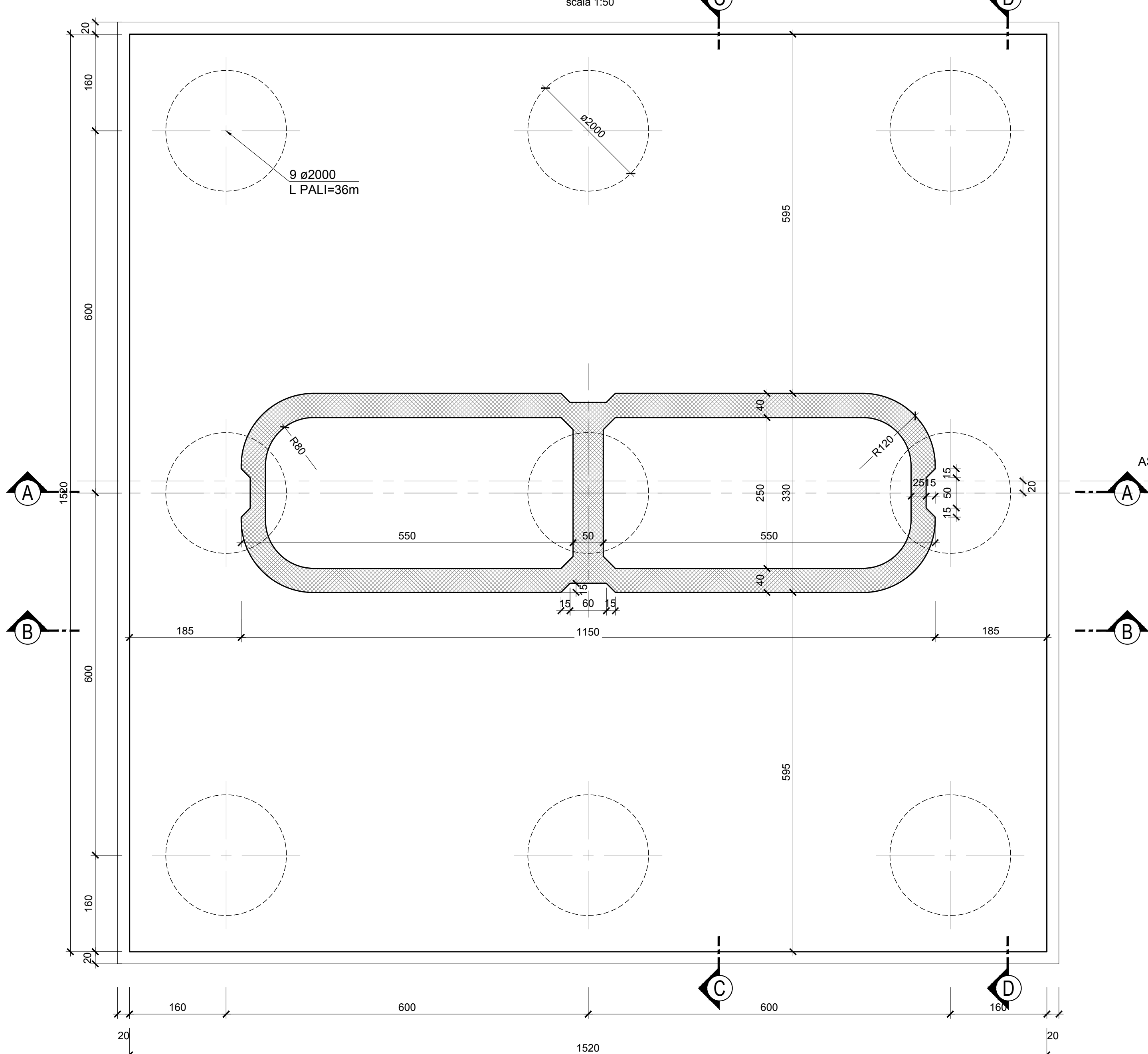


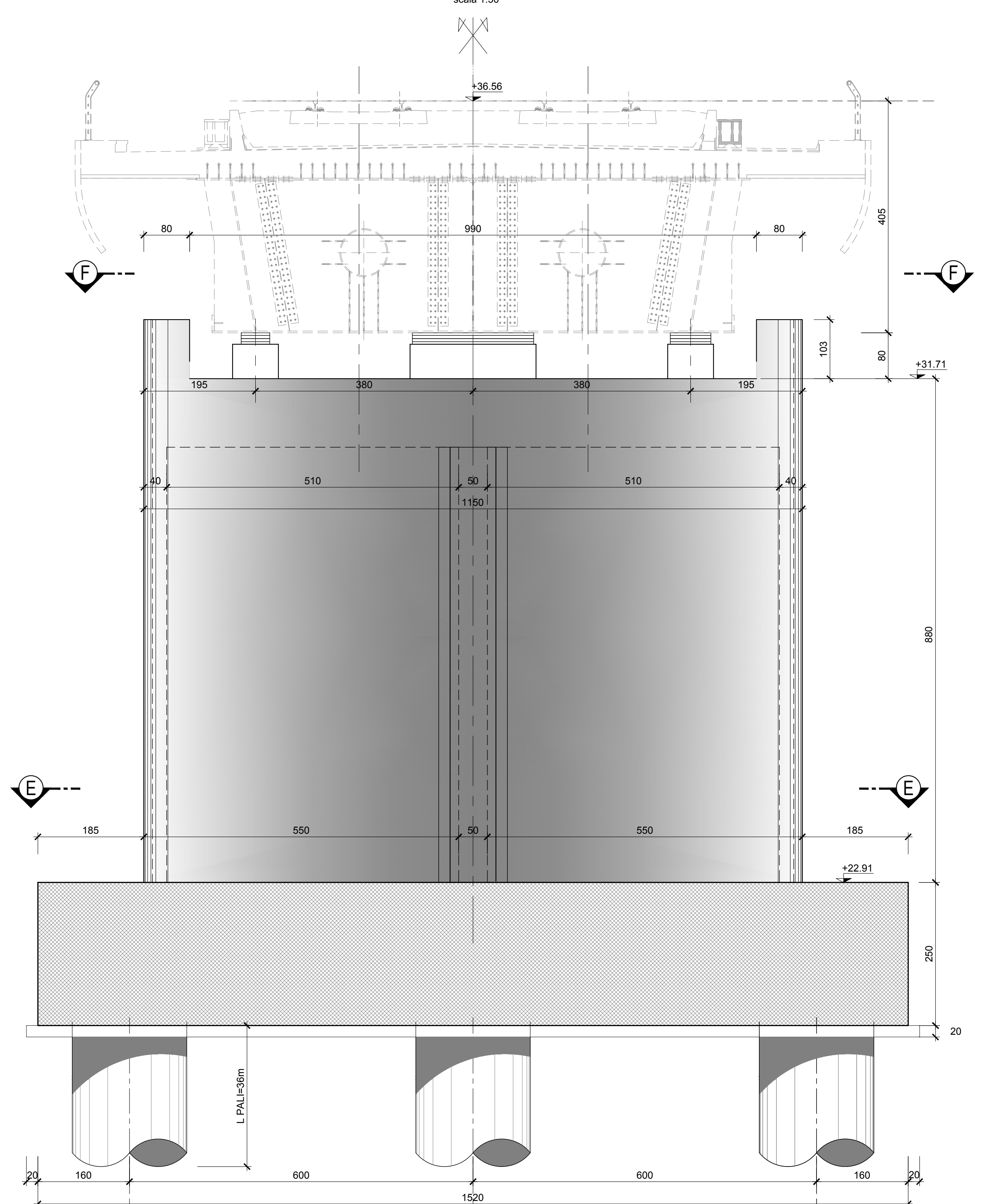
SEZIONE A-A
scala 1:50



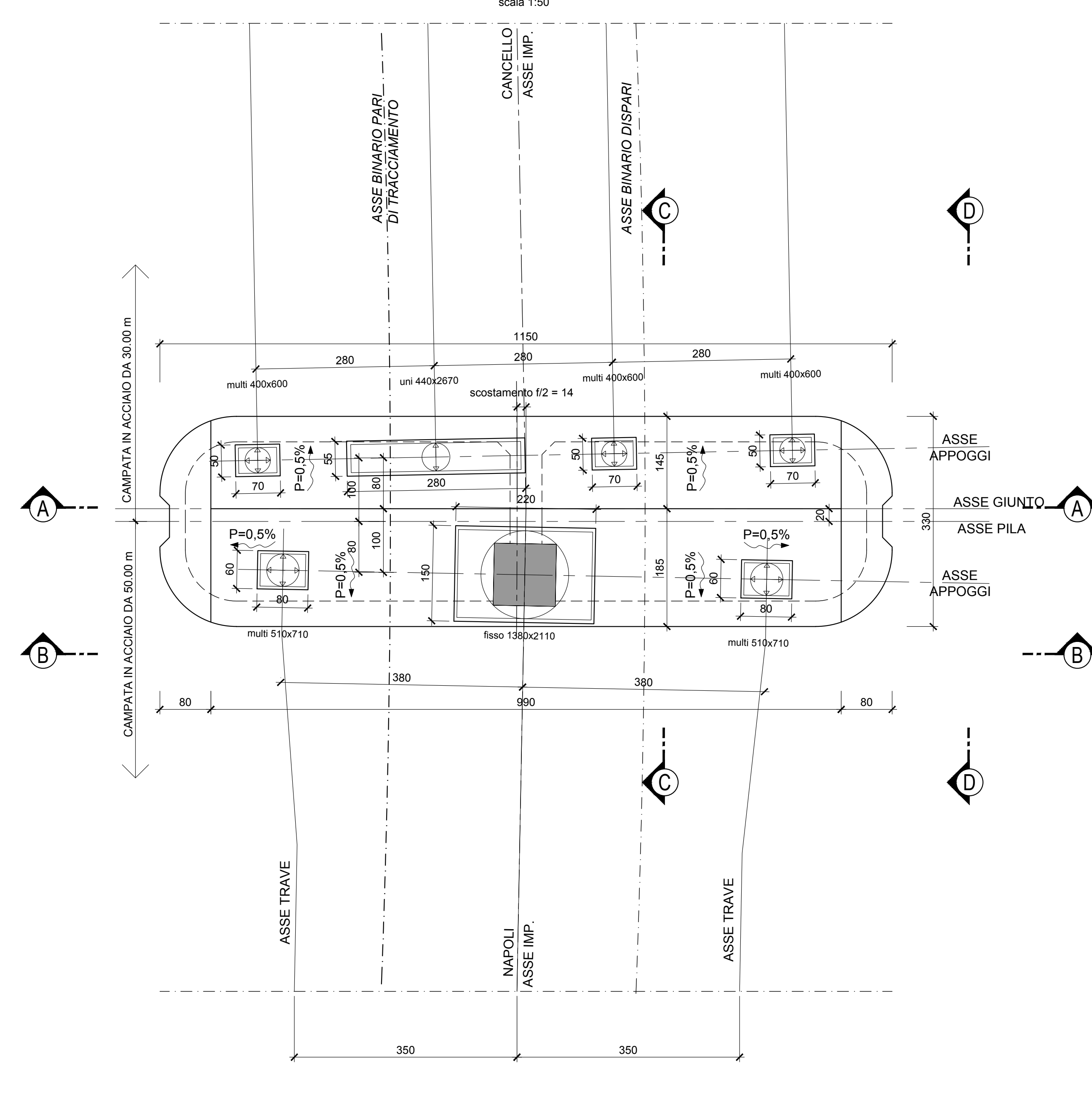
SEZIONE E-E
scala 1:50



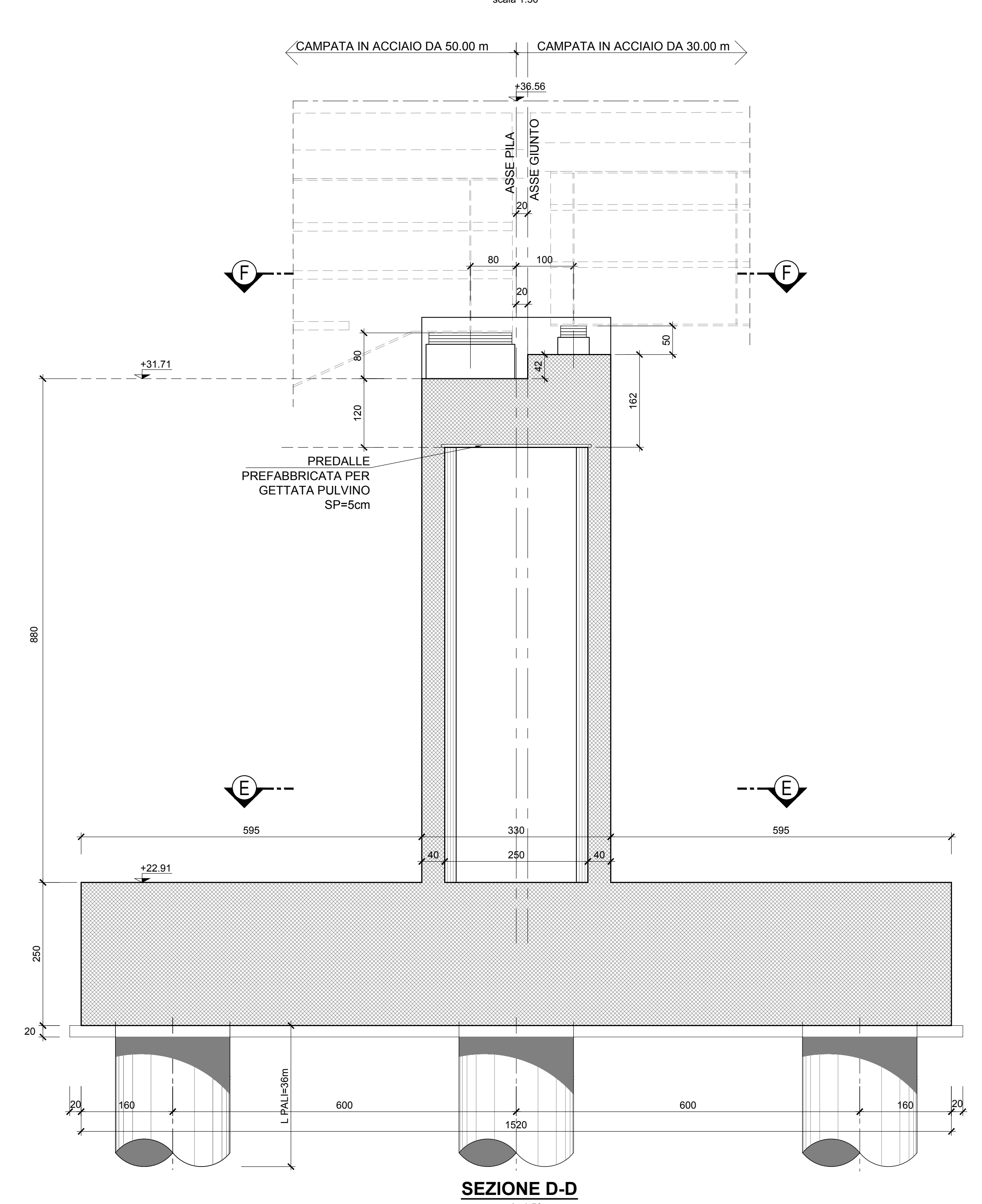
SEZIONE B-B
scala 1:50



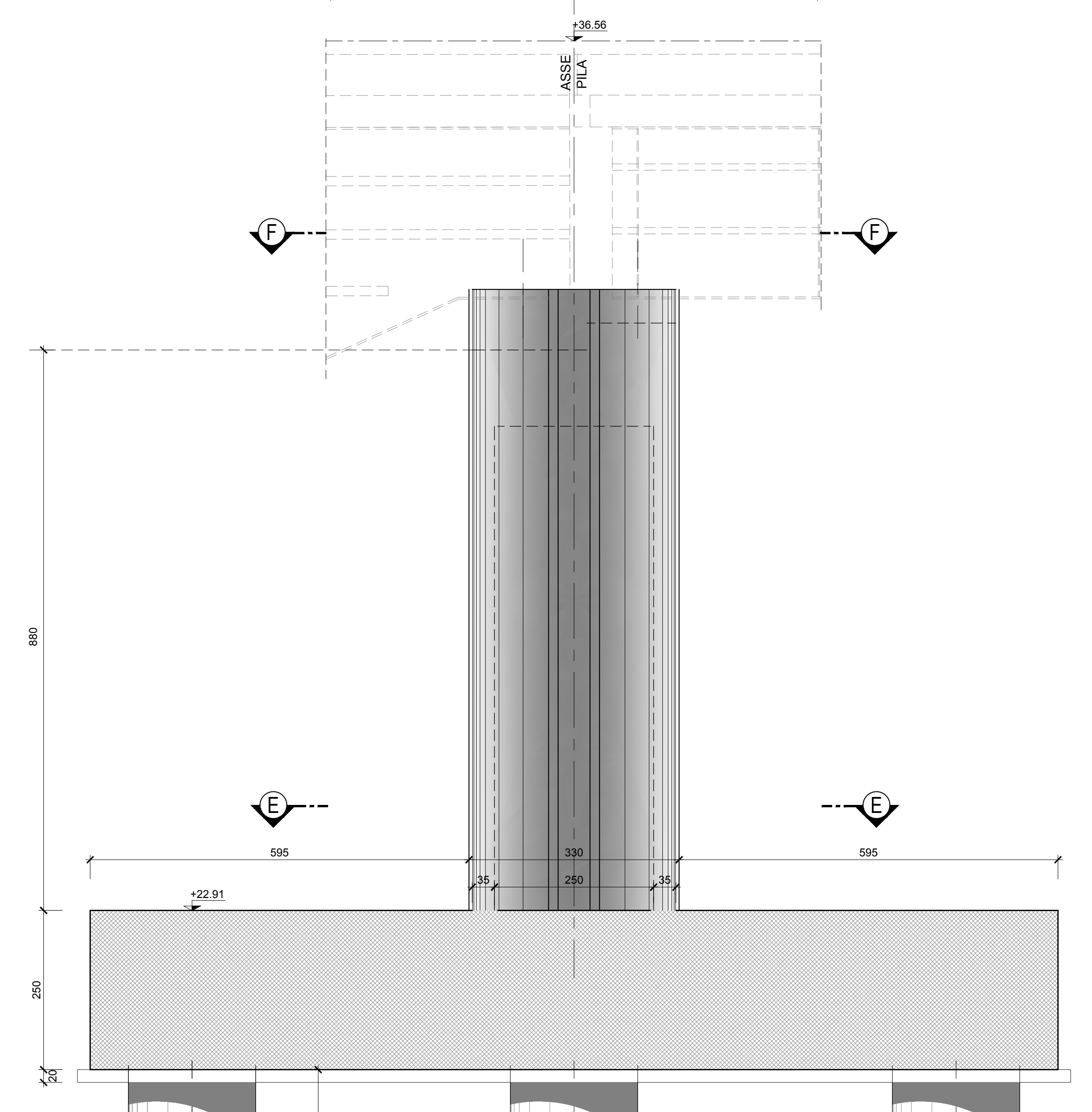
SEZIONE F-F
scala 1:50



SEZIONE C-C
scala 1:50



SEZIONE D-D
scala 1:50



NOTE
 - Tutte le misure sono espresse in cm (salvo diversa indicazione)
 - Tutte le quote altimetriche sono espresse in m
 - Per la tabella materiali opere in c.a. e c.a.p. si rimanda all'elaborato IF1M.0.0.E.ZZ.TT.VI.00.0.0.001-A
 - Per il dimensionamento ed il posizionamento dei baglioli e dei ritegni trasversali si rimanda all'elaborato IF1M.0.0.E.ZZ.AZ.VI.01.1.5.001.A

COMMITTENTE: **RFI** RETE FERROVIARIA ITALIANA GRUPPO FERROVIE DELLO STATO ITALIANE

DIREZIONE LAVORI: **ITALFERR** GRUPPO FERROVIE DELLO STATO ITALIANE

APPALTATORE: **salini impregio** **ASTALDI**

PROGETTAZIONE: **SYSTRA** **SOTECNI** **ROKSOIL**

PROGETTO ESECUTIVO

LINEA FERROVIARIA NAPOLI - BARI, TRATTA NAPOLI-CANCELLO, IN VARIANTE TRA LE PK 0+000 E PK 15+585, INCLUSE LE OPERE ACCESSORIE, NELL'AMBITO DEGLI INTERVENTI DI CUI AL D.L. 133/2014, CONVERTITO IN LEGGE 164 / 2014

DISEGNO
 VI - VIADOTTI
 VI01 - VIADOTTO DAL Km. 6+650 al Km. 8+486.82
 PILE TIPOLOGICHE
 PILA TIPO B.13 (P42)
 Carpenteria pulvino, fusto, fondazione

APPALTATORE	PROGETTAZIONE
DIRETTORE TECNICO Ing. M. PANISI	DIRETTORE DELLA PROIEZIONE Ing. A. CHECCHI

COMMESSA	LOTTO	FASE	ENTE TIPO DOC.	OPERA/DISCIPLINA	PROGR.	REV.	SCALA:
IF1M	00	E	ZZ	BB	VI	01	1:50

Rev.	Descrizione	Redatto	Data	Verificato	Data	Approvato	Data	Autorizzato	Data
A	EMISSIONE	E. CHECCHI	14/06/18	PERI	15/06/18	D'AVIGNO	15/06/18	CHENI	15/06/18

IF1M.0.0.E.ZZ.BB.VI.01.1.5.001.A.DWG n. Ediz.