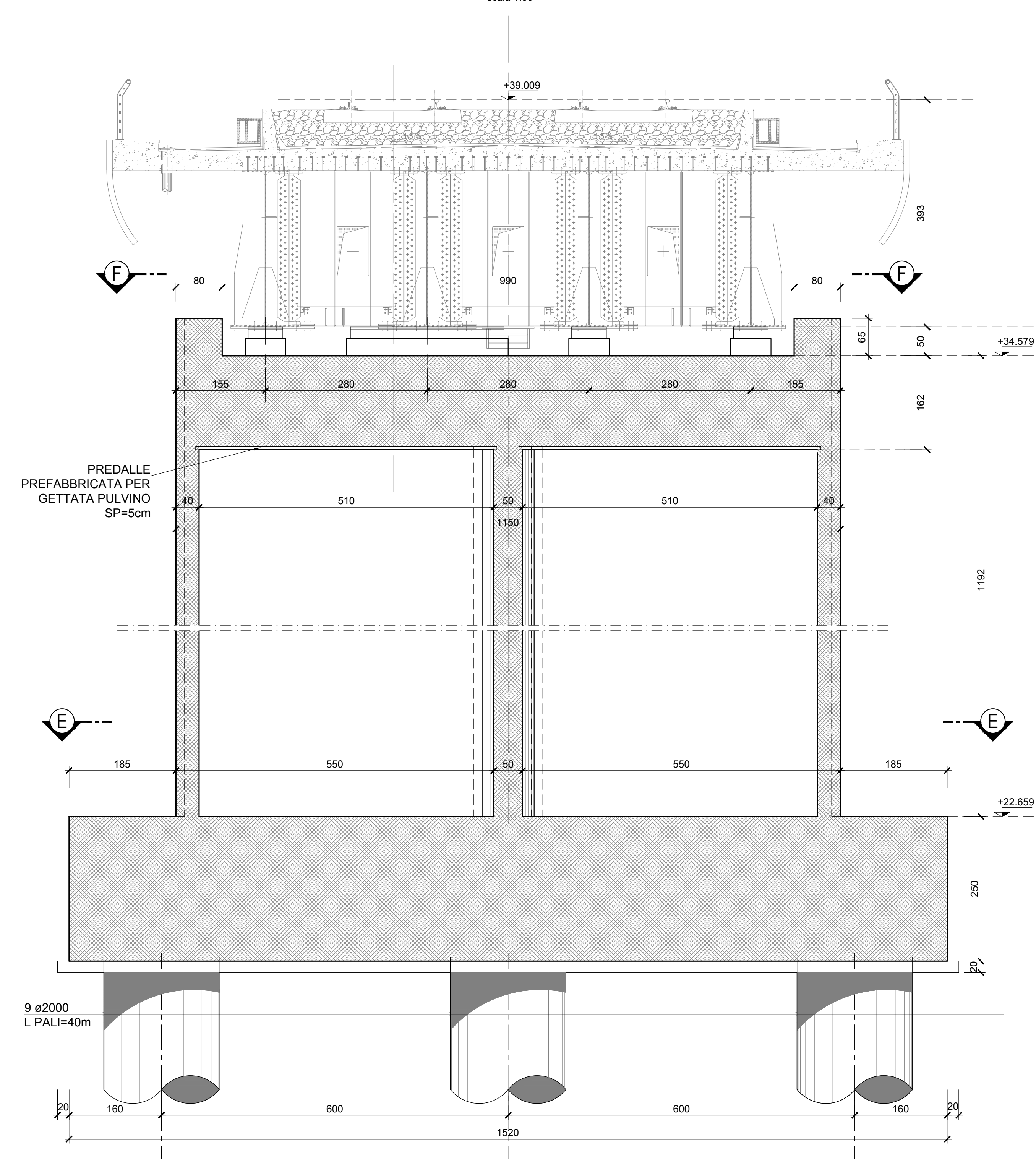
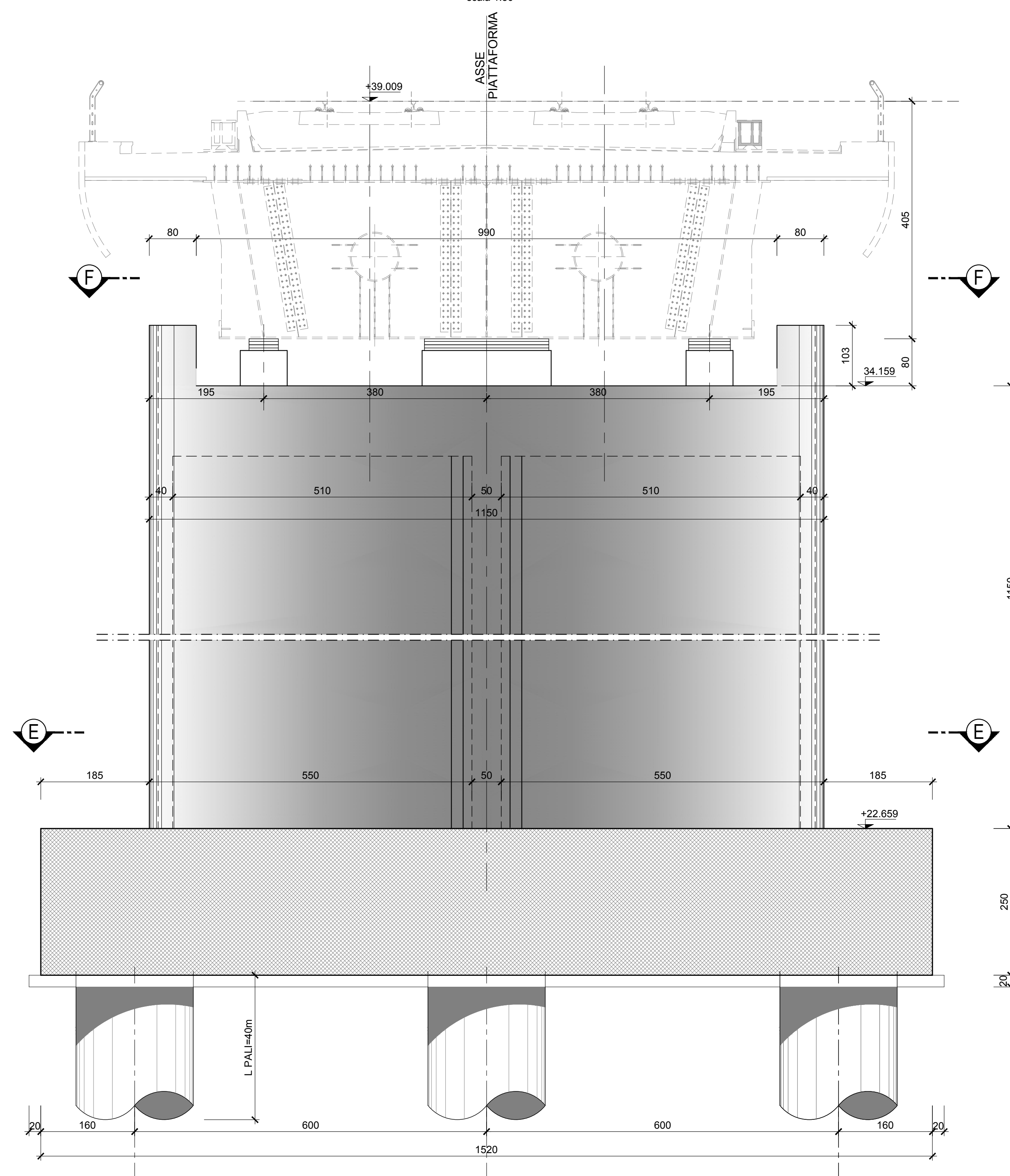


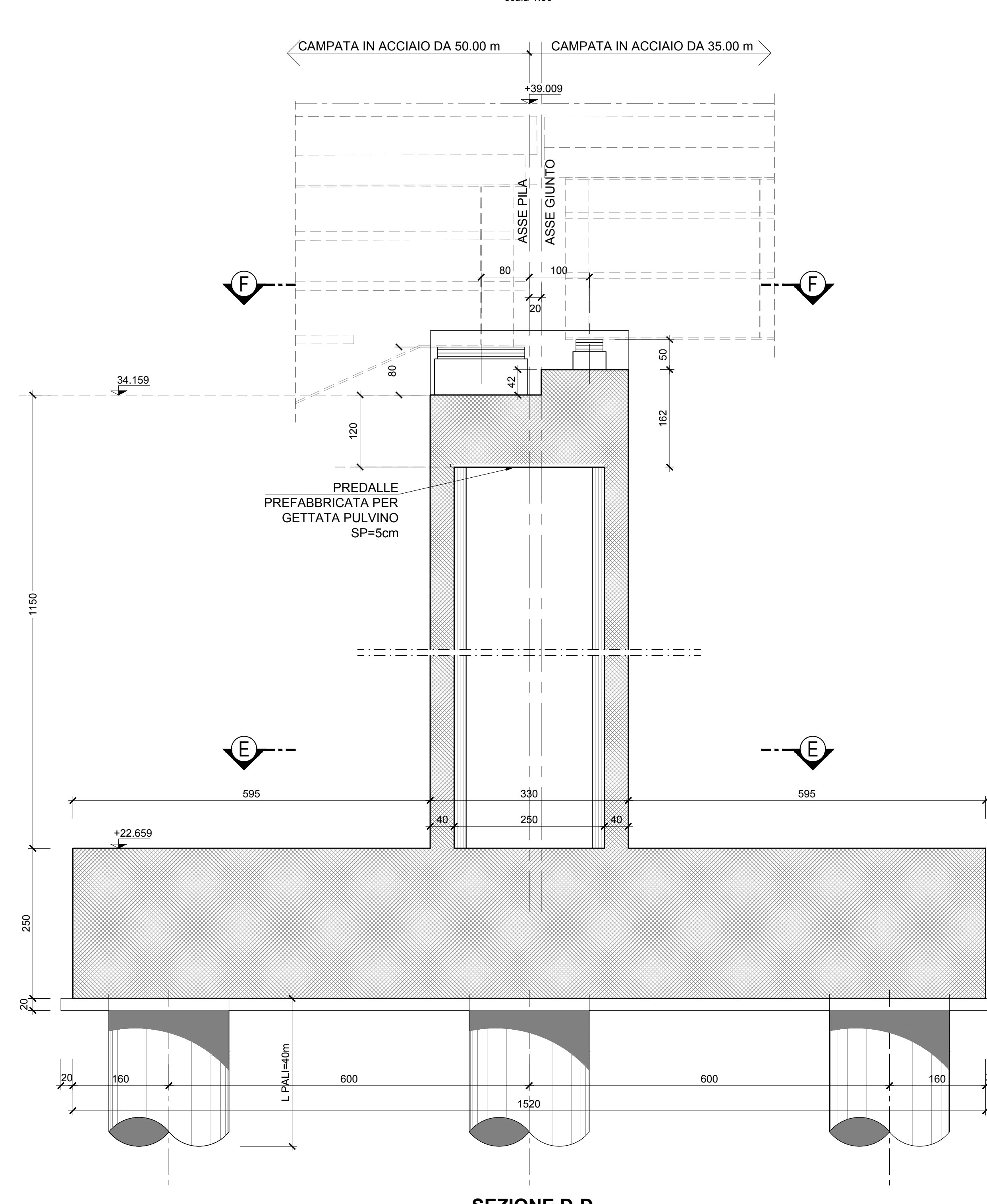
**SEZIONE A-A**  
scala 1:50



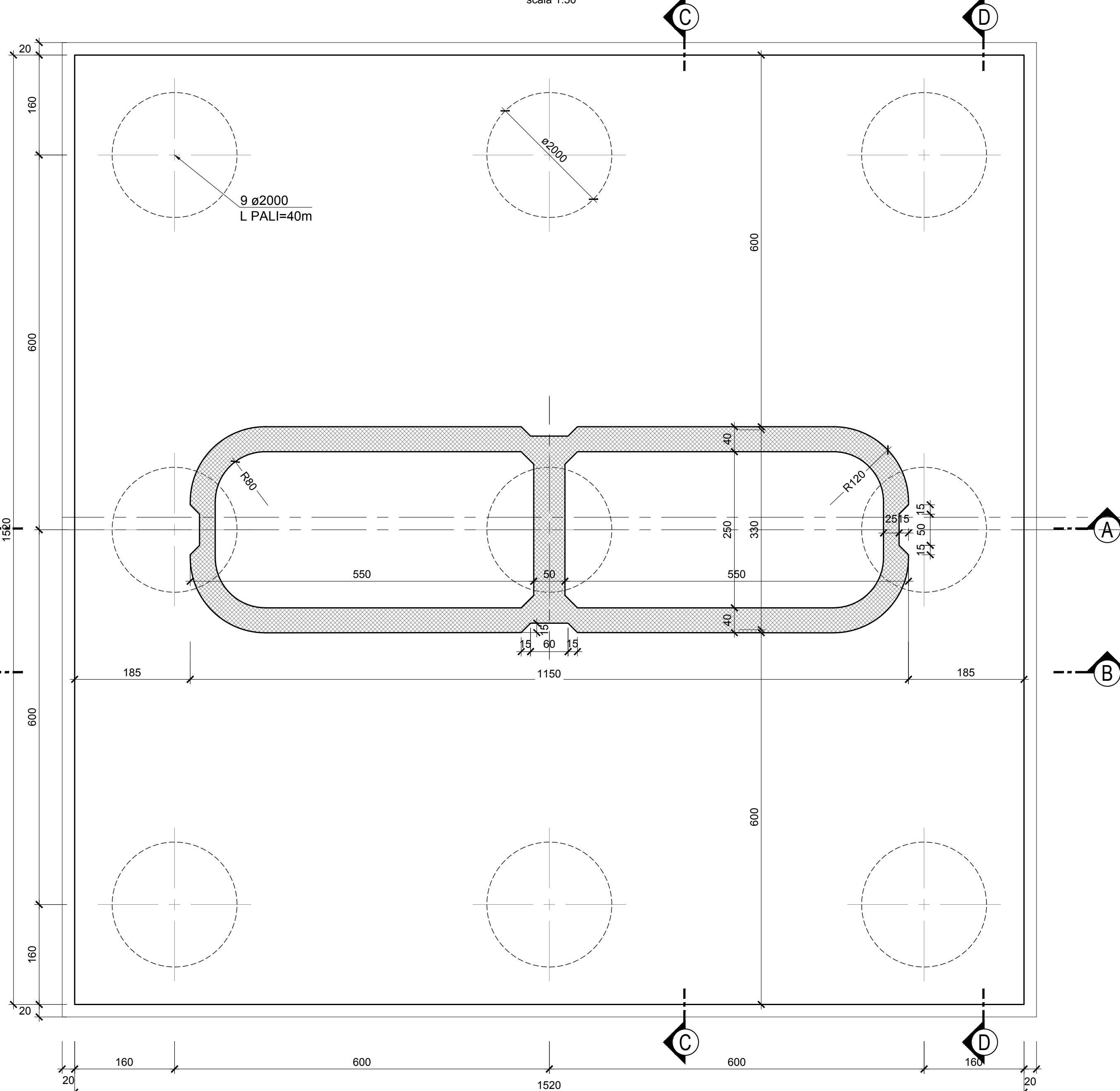
**SEZIONE B-B**  
scala 1:50



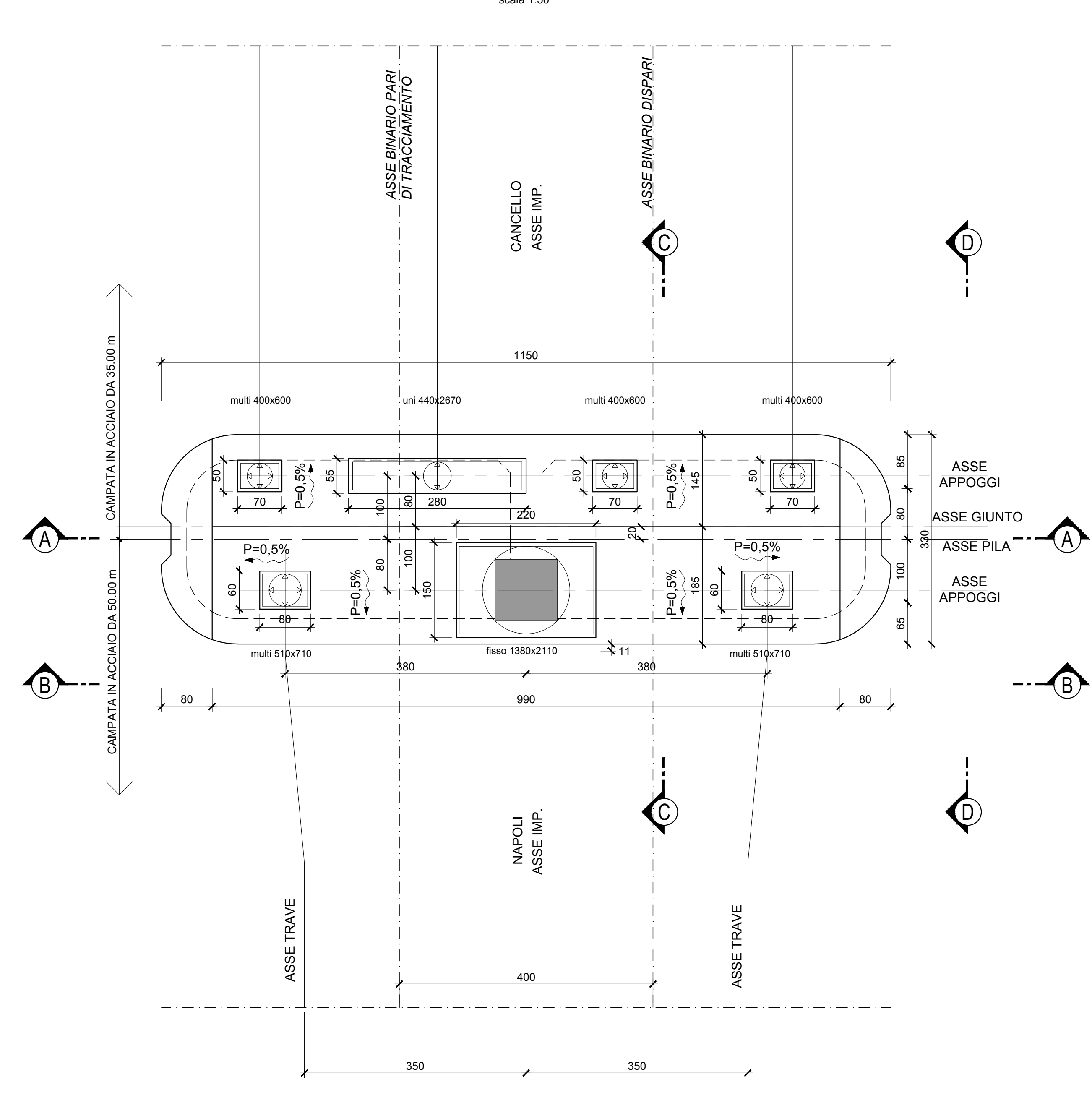
**SEZIONE C-C**  
scala 1:50



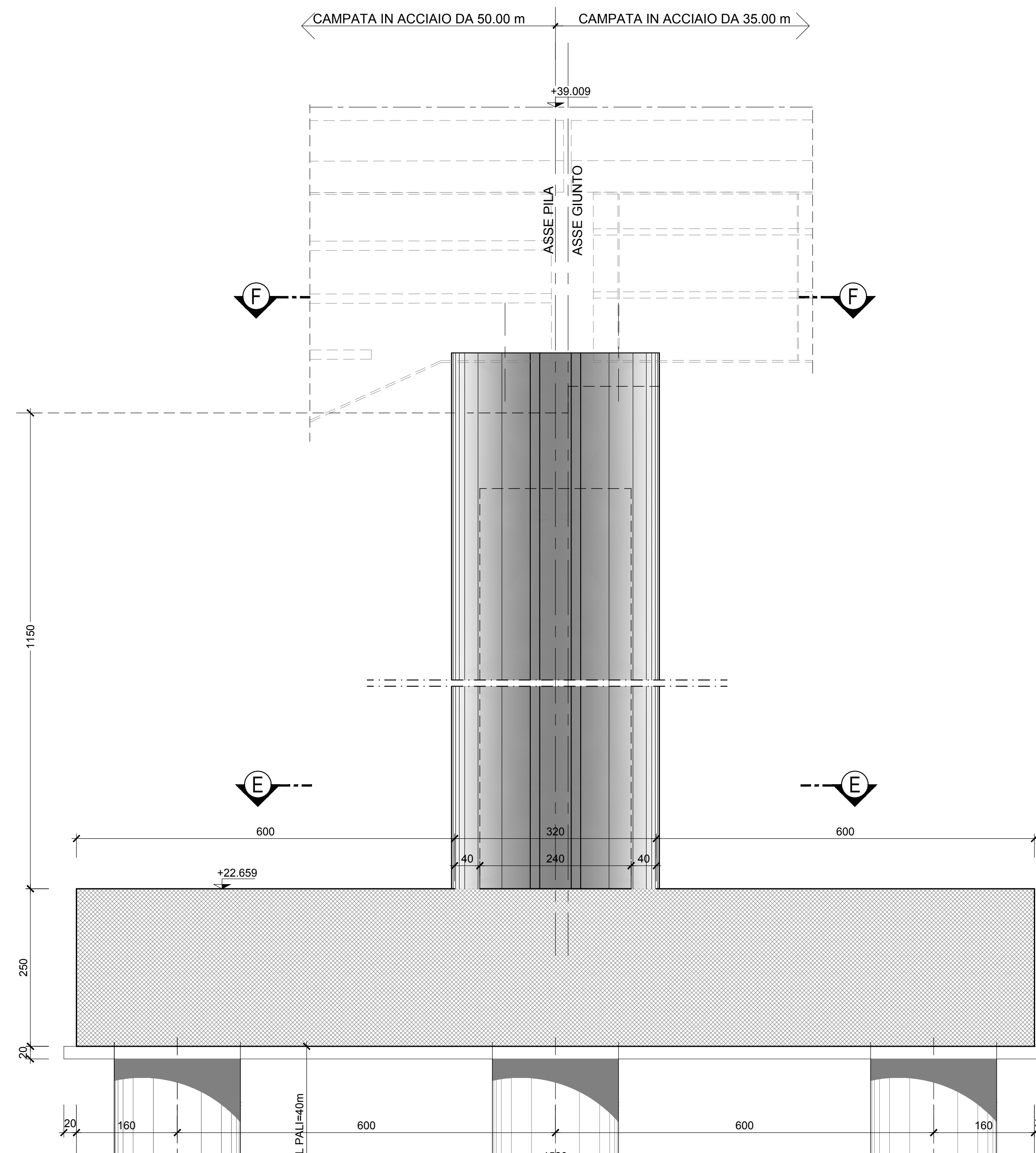
**SEZIONE E-E**  
scala 1:50



**SEZIONE F-F**  
scala 1:50



**SEZIONE D-D**  
scala 1:50



**NOTE**

- Tutte le misure sono espresse in cm (salvo diversa indicazione)
- Tutte le quote altimetriche sono espresse in m
- Per la tabella materiali opere in c.a. e c.a.p. si rimanda all'elaborato IF1M.0.0.E.ZZ.TT.VI.00.0.0.001-A
- Per il dimensionamento ed il posizionamento dei bozzoli e dei ritegni trasversali si rimanda all'elaborato IF1M.0.0.E.ZZ.AZ.VI.01.LS.001.A

COMMITTENTE: **RFI** RETE FERROVIARIA ITALIANA GRUPPO FERROVIE DELLO STATO ITALIANE

DIREZIONE LAVORI: **ITALFERR** GRUPPO FERROVIE DELLO STATO ITALIANE

APPALTATORE: **salini Impregilo** **ASTALDI**

PROGETTAZIONE: **SYSTRA** **SOTECNI** **ROK SOL**

**PROGETTO ESECUTIVO**

**LINEA FERROVIARIA NAPOLI - BARI, TRATTA NAPOLI-CANCELLO, IN VARIANTE TRA LE PK 0+000 E PK 15+685, INCLUSE LE OPERE ACCESSORIE, NELL'AMBITO DEGLI INTERVENTI DI CUI AL D.L. 133/2014, CONVERTITO IN LEGGE 164 / 2014**

DISEGNO

VI - VIADOTTI

VI01 - VIADOTTO DAL Km. 6+450 al Km. 8+486.82

PILE TIPOLOGICHE

PILA TIPO B.14 (P30)

Carpenteria pulvino, fusto, fondazione

APPALTATORE	PROGETTAZIONE
DIRETTORE TECNICO Ing. M. PANISI	DIRETTORE DELLA PROGETTAZIONE Ing. A. CHECCHI

COMMESSA	LOTTO	FASE	ENTE TIPO DOC.	OPERA/DISCIPLINA	PROGR.	REV.	SCALA:
IF1M	00	E	ZZ	BB	VI	01	LS
						001	A

Rev.	Descrizione	Redatto	Data	Verificato	Data	Approvato	Data	Autorizzato	Data
A	EMISSIONE	E. CHECCHI	14/06/18	PERI	15/06/18	D'AVIGNO	15/06/18	CHICCI	

IF1M.0.0.E.ZZ.BB.VI.01.LS.001.A.DWG n. Ediz.