

NAPOLI ←

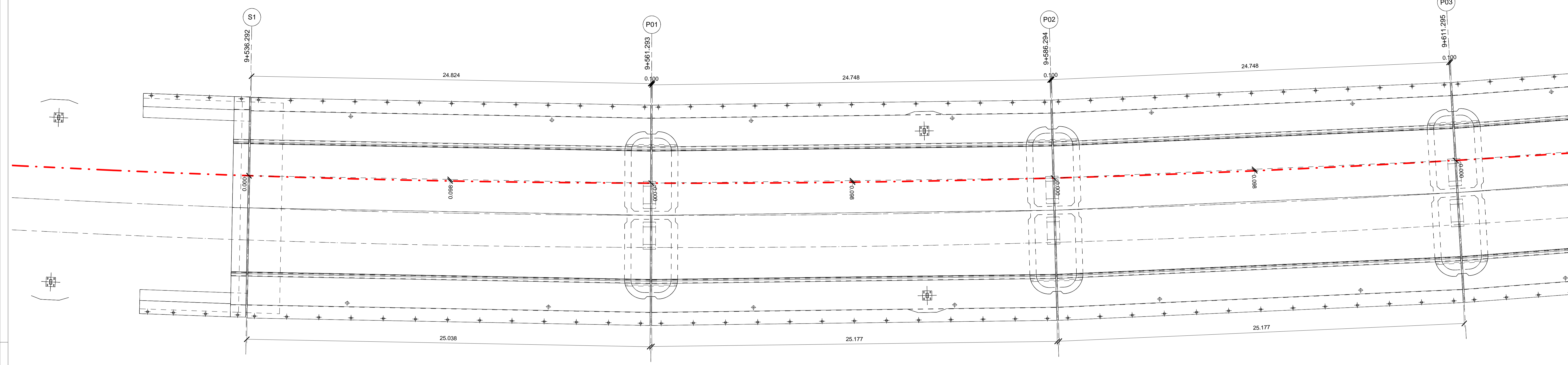
VI02 - PREDISPOSIZIONI EDILI (01/12)

Scala 1:100

→ CANCELLO

NOTE GENERALI

- TUTTE LE MISURE SONO ESPRESSE IN m
- TUTTE LE QUOTE SONO ESPRESSE IN m
- LE PREDISPOSIZIONI DEI PALI TE SARANNO AGGIORNATE IN ACCORDO CON IL PROGETTO TE DELLA FASE FINALE

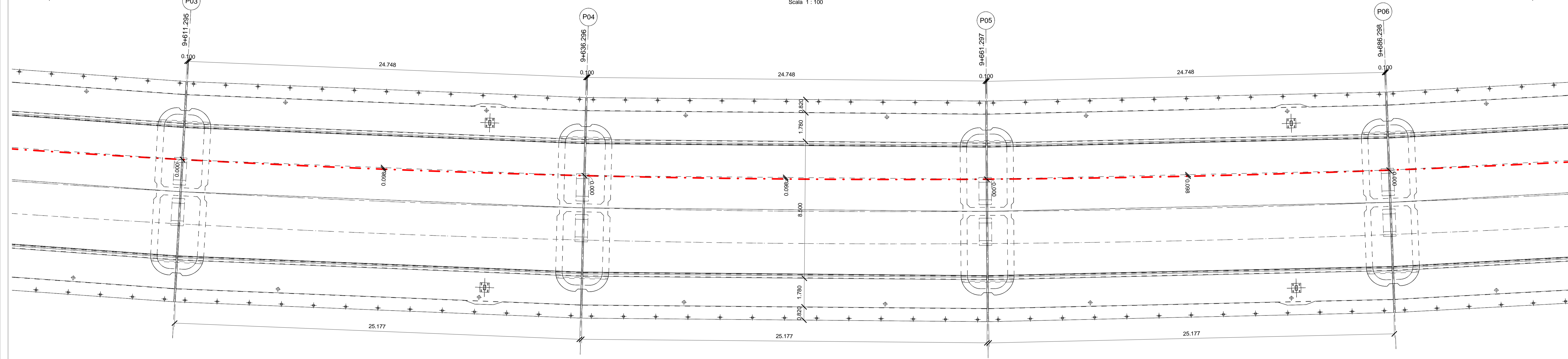


NAPOLI ←

VI02 - PREDISPOSIZIONI EDILI (02/12)

Scala 1:100

→ CANCELLO

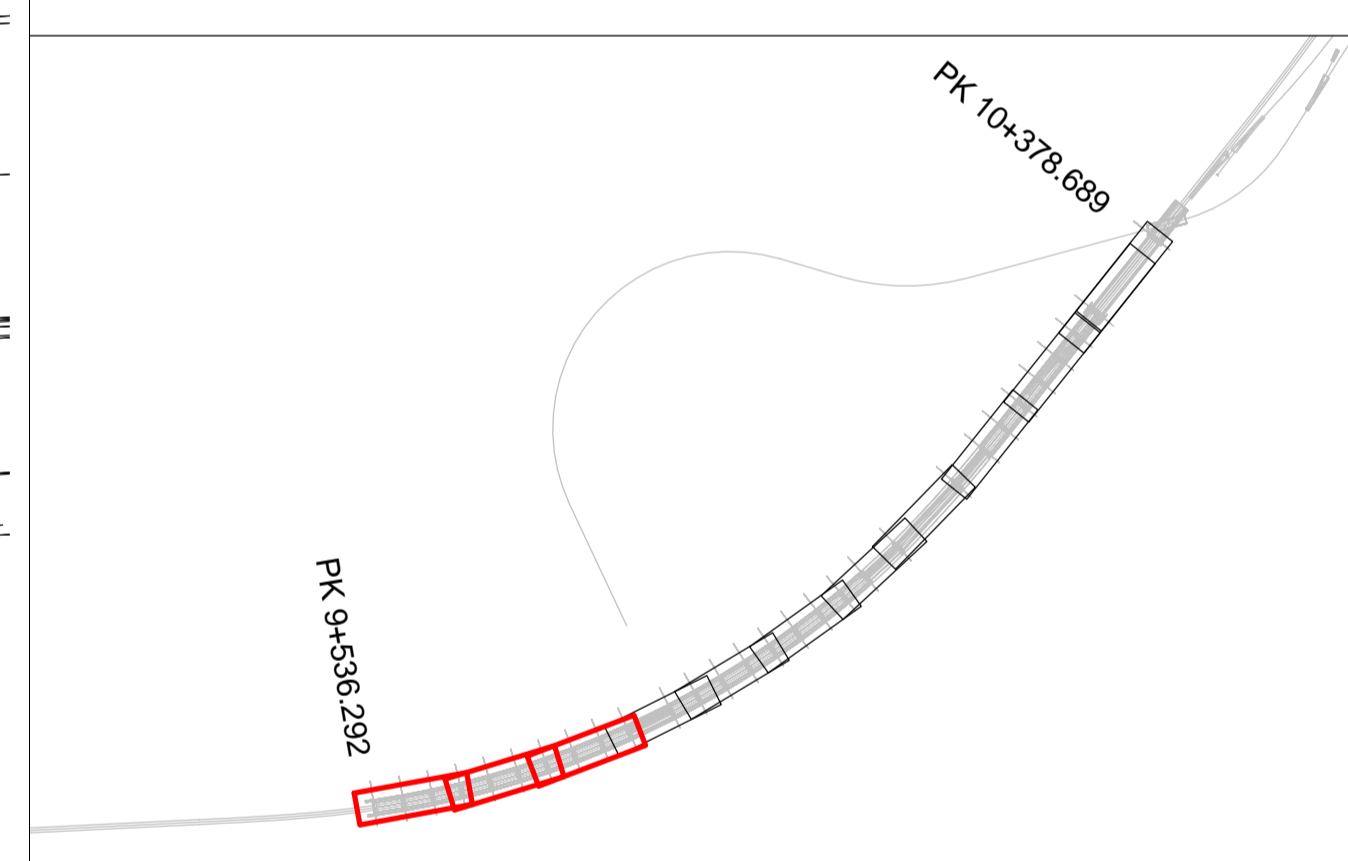
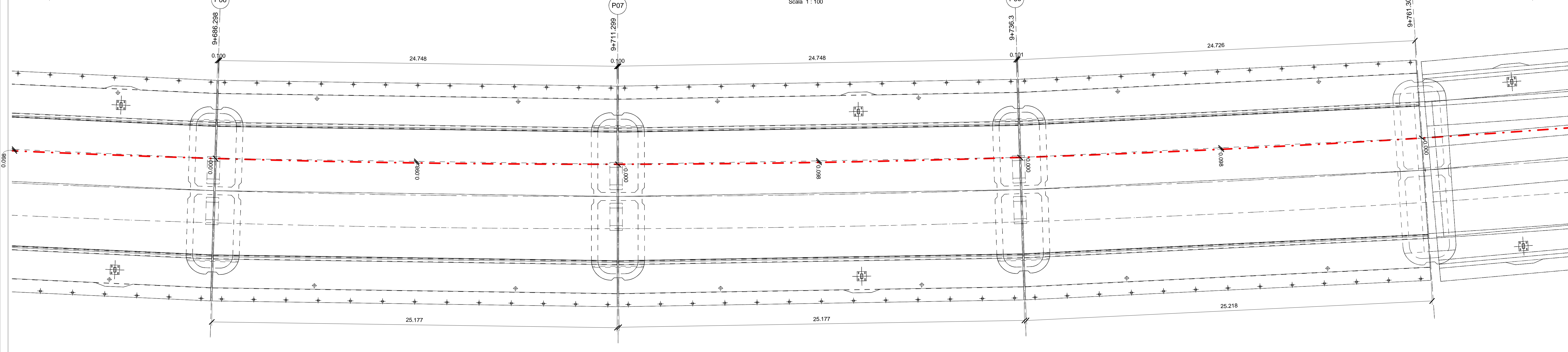


NAPOLI ←

VI02 - PREDISPOSIZIONI EDILI (03/12)

Scala 1:100

→ CANCELLO



COMMITTENTE: **RFI** RETE FERROVIARIA ITALIANA GRUPPO FERROVIE DELLO STATO ITALIANO

DIREZIONE LAVORI: **ITALFERR** GRUPPO FERROVIE DELLO STATO ITALIANO

APPALTATORE: **salini impregilo** MANDATARIA; **ASTALDI** MANDANTE

PROGETTAZIONE: **SYSTRA** MANDATARIA; **SOTECNI** MANDANTE; **ROCKSOIL** MANDANTE

PROGETTO ESECUTIVO

LINEA FERROVIARIA NAPOLI - BARI, TRATTA NAPOLI-CANCELLO, IN VARIANTE TRA LE PK 9+000 E PK 15+585, INCLUSE LE OPERE ACCESSORIE, NELL'AMBITO DEGLI INTERVENTI DI CUI AL D.L. 133/2014, CONVERTITO IN LEGGE 164 / 2014

DISEGNO
VI - VIADOTTI
VI02 - VIADOTTO DAL Km.9+536.29 AL Km. 10+378.69
Pianta impalcato con individuazione delle predisposizioni edili (tav. 1 di 4)

APPALTATORE	PROGETTAZIONE
DIRETTORE TECNICO Ing. M. PANISI	DIRETTORE DELLA PROGETTAZIONE Ing. A. CHECCHI

COMMESSA	LOTTO	FASE	ENTE	TIPO DOC.	OPERA/DISCIPLINA	PROGR.	REV.	SCALA:
IF1M	00	E	ZZ	PA	VI0200	001	B	1:100

Rev.	Descrizione	Redatto	Data	Verificato	Data	Approvato	Data	Autorizzato	Data
A	EMMISSIONE	S. CHECCHI	14/09/18	PNP	15/09/18	D. ANGELO	15/09/18	COPPA	
B	EMMISSIONE PER REV.	S. CHECCHI	15/09/18	PNP	15/09/18	D. ANGELO	15/09/18		15/09/18

File: IF1M 0.0.E.ZZ.PA.VI.02.0.0.001.B.dwg n. Elab.: