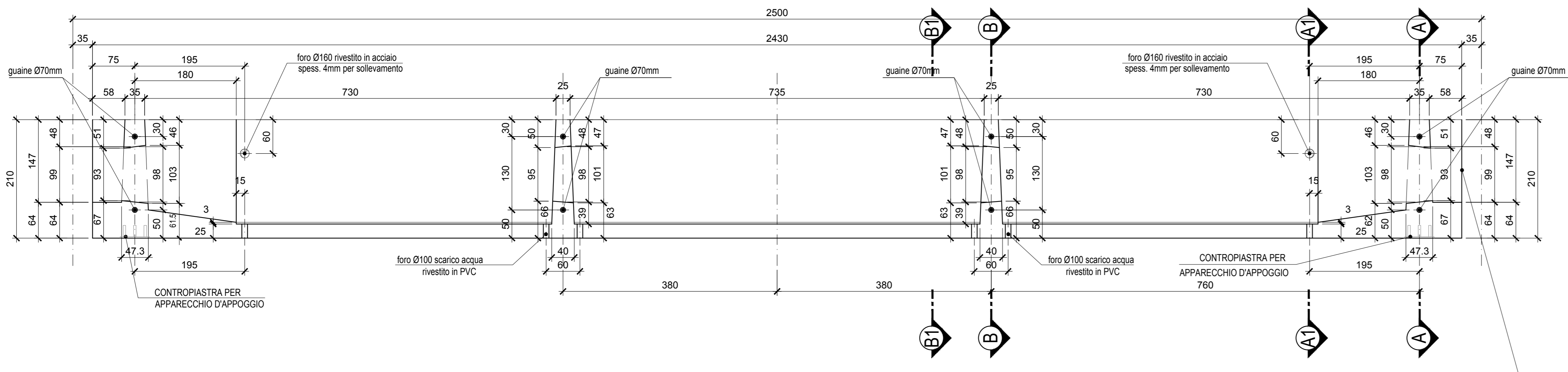


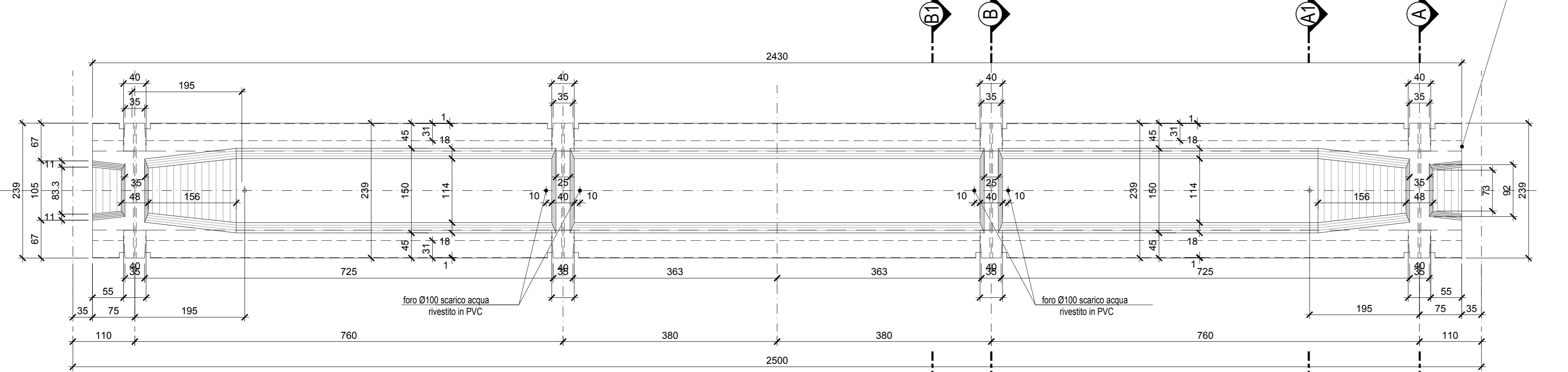
SEZIONE LONGITUDINALE IN ASSE TRAVE

scala 1:50



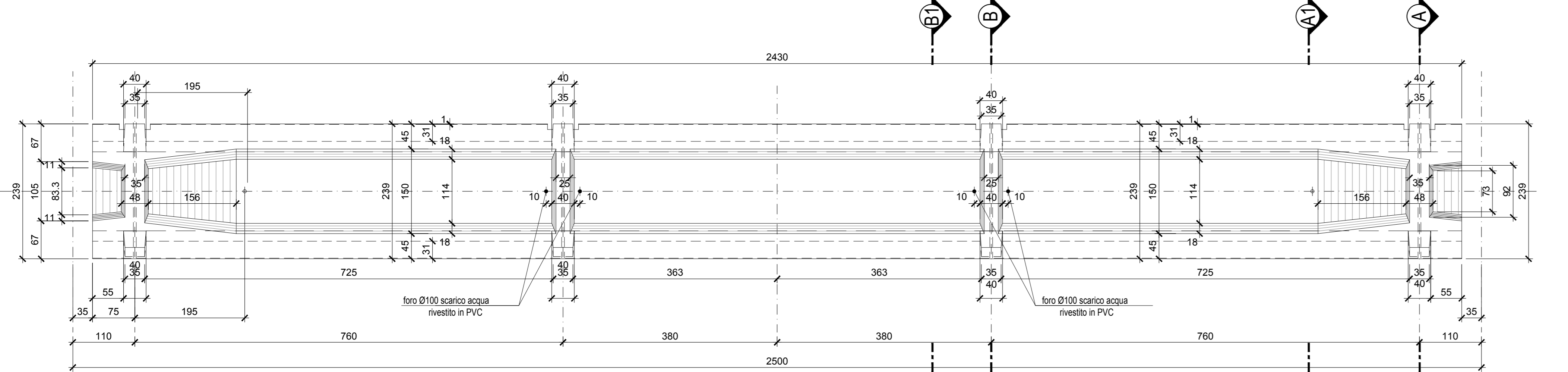
VISTA SUPERIORE TRAVE INTERNA

scala 1:50



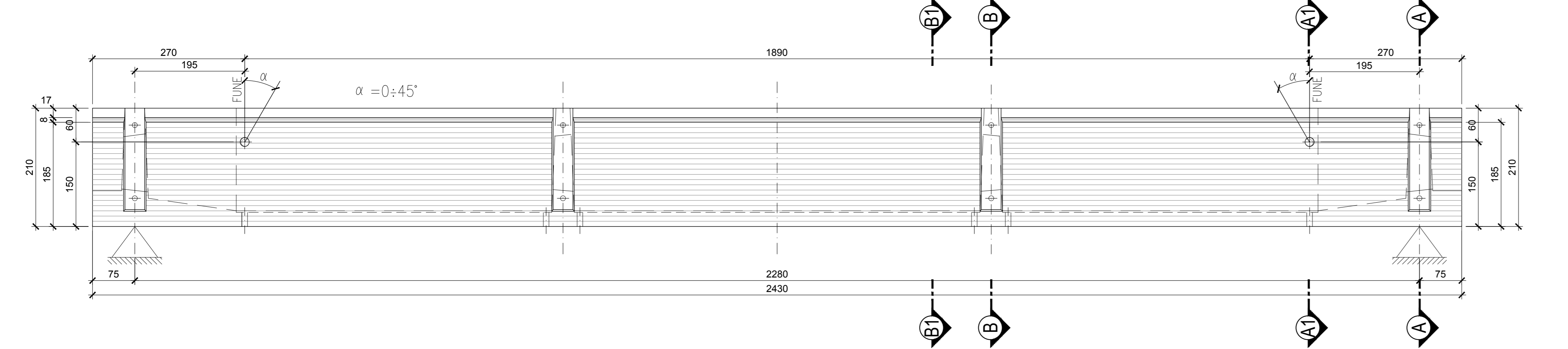
VISTA SUPERIORE TRAVE ESTERNA

scala 1:50



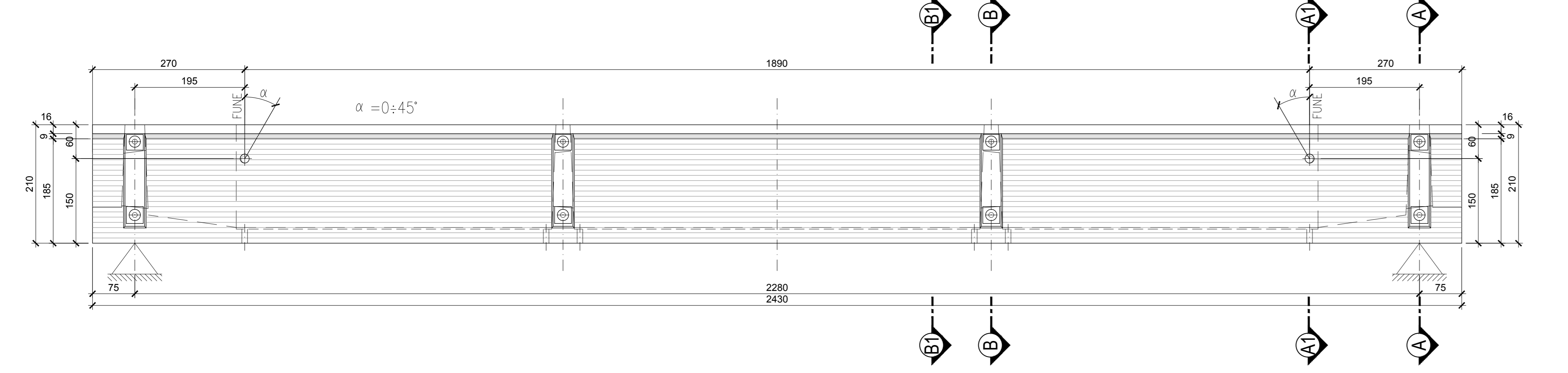
PROSPETTO TRAVE INTERNA CON MODALITA' DI SOLLEVAMENTO E DI STOCCAGGIO

scala 1:50



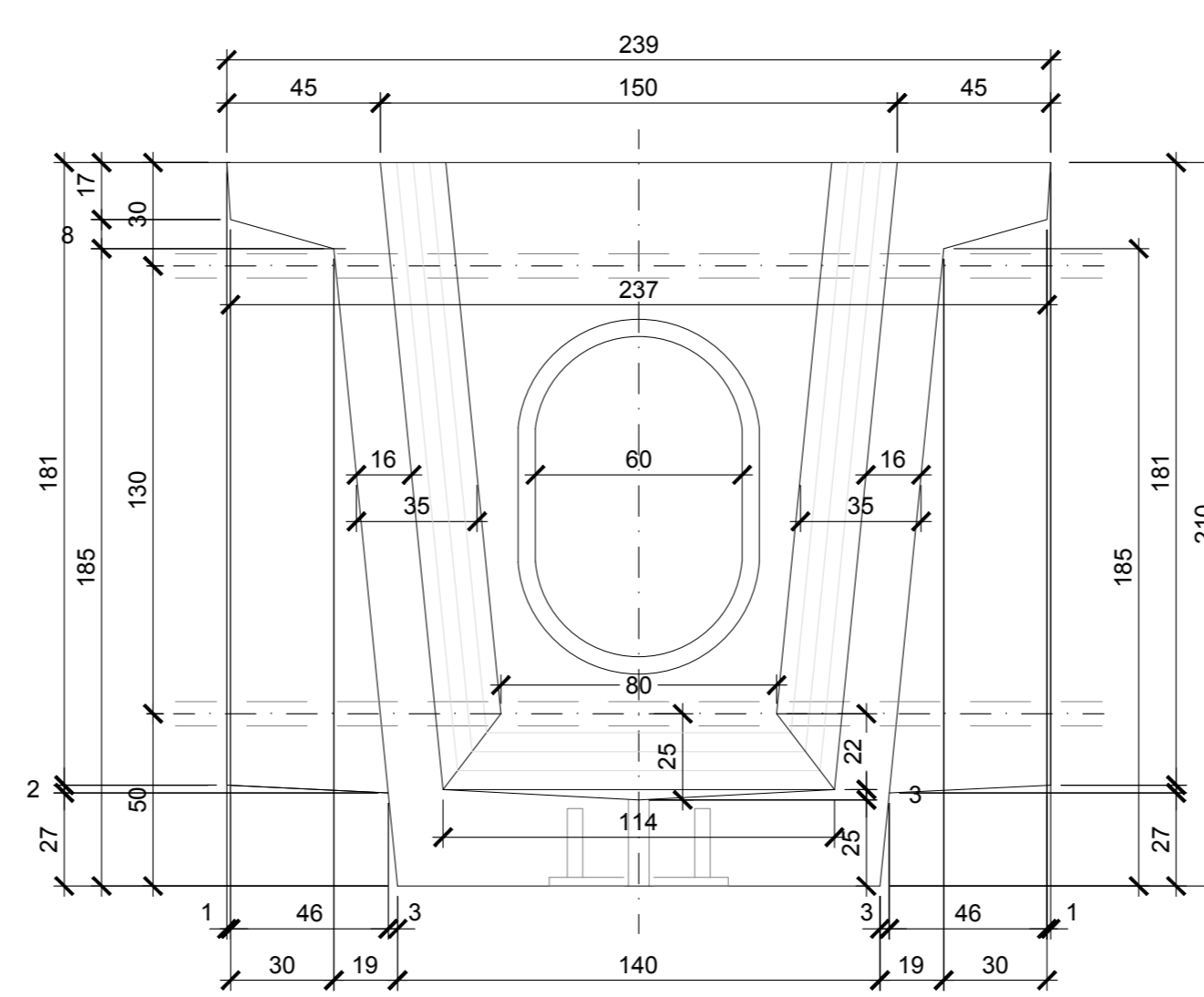
PROSPETTO TRAVE ESTERNA CON MODALITA' DI SOLLEVAMENTO E DI STOCCAGGIO

scala 1:50



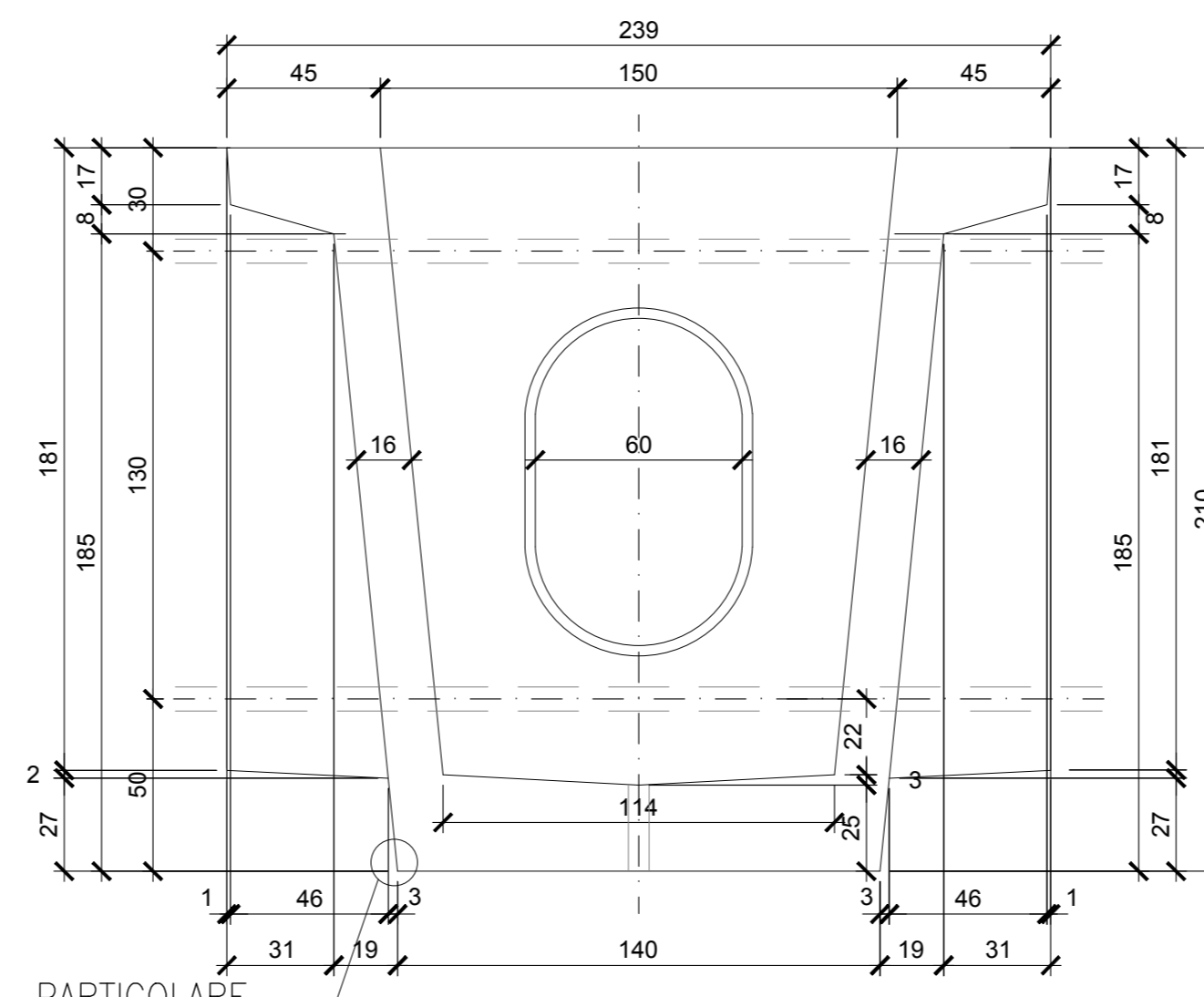
SEZIONE "A1" TRASVERSALE TRAVE INTERNA VERSO TRAVERSO DI TESTATA

scala 1:20



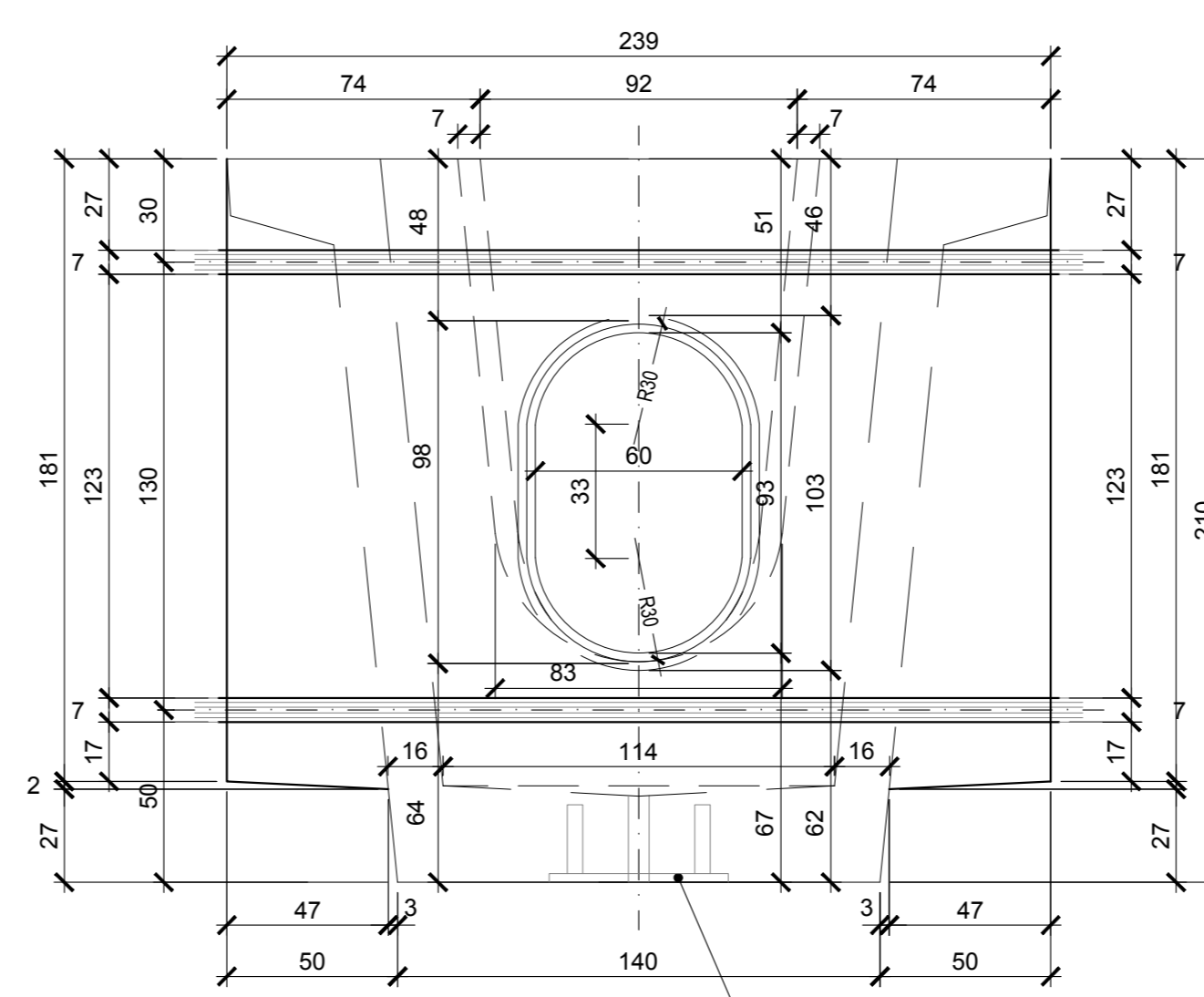
SEZIONE "B1" TRASVERSALE TRAVE INTERNA VERSO TRAVERSO INTERMEDIO

scala 1:20



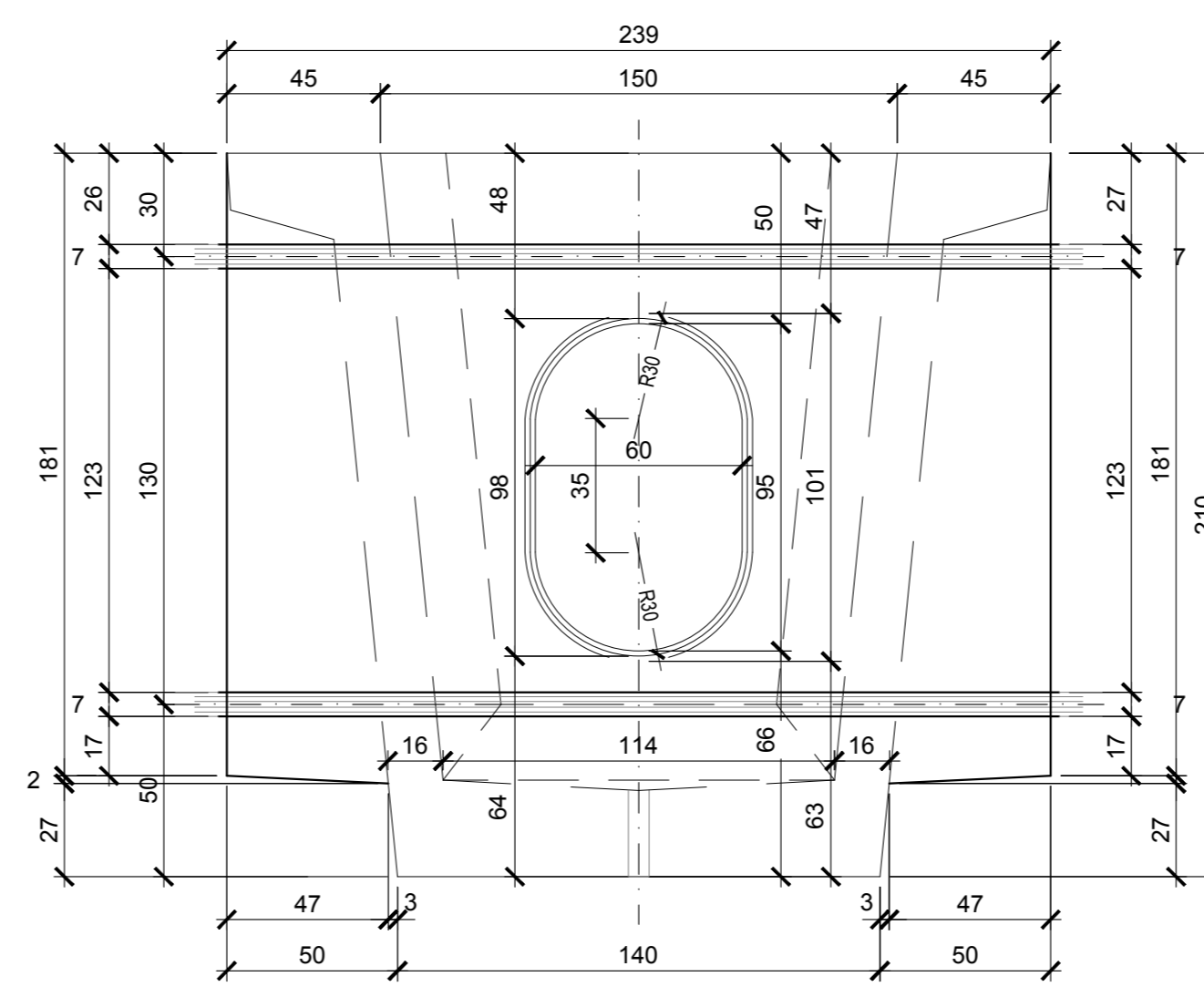
SEZIONE "A" TRASVERSALE TRAVE INTERNA IN ASSE TRAVERSO DI TESTATA

scala 1:20



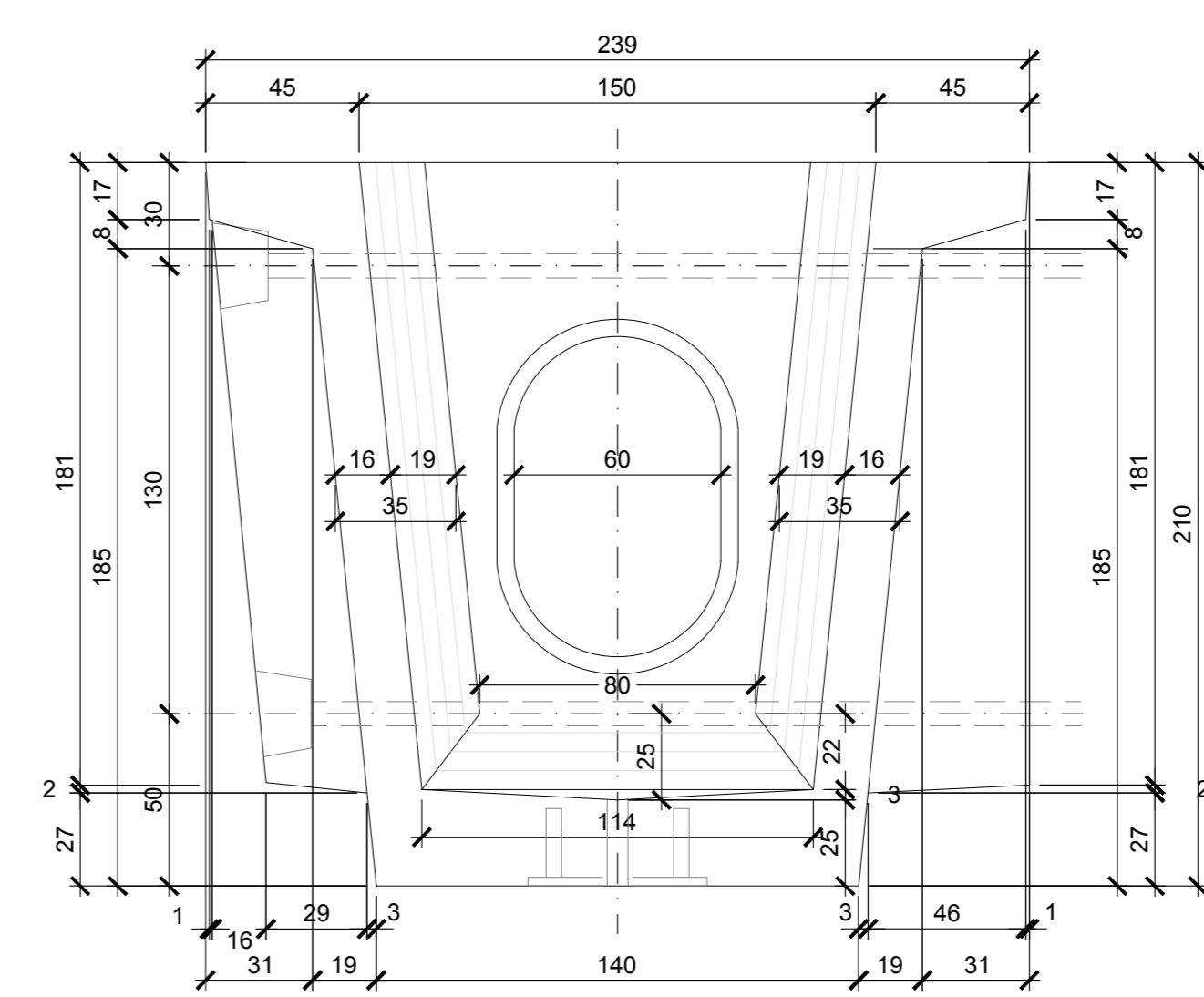
SEZIONE "B" TRASVERSALE TRAVE INTERNA IN ASSE TRAVERSO INTERMEDIO

scala 1:20



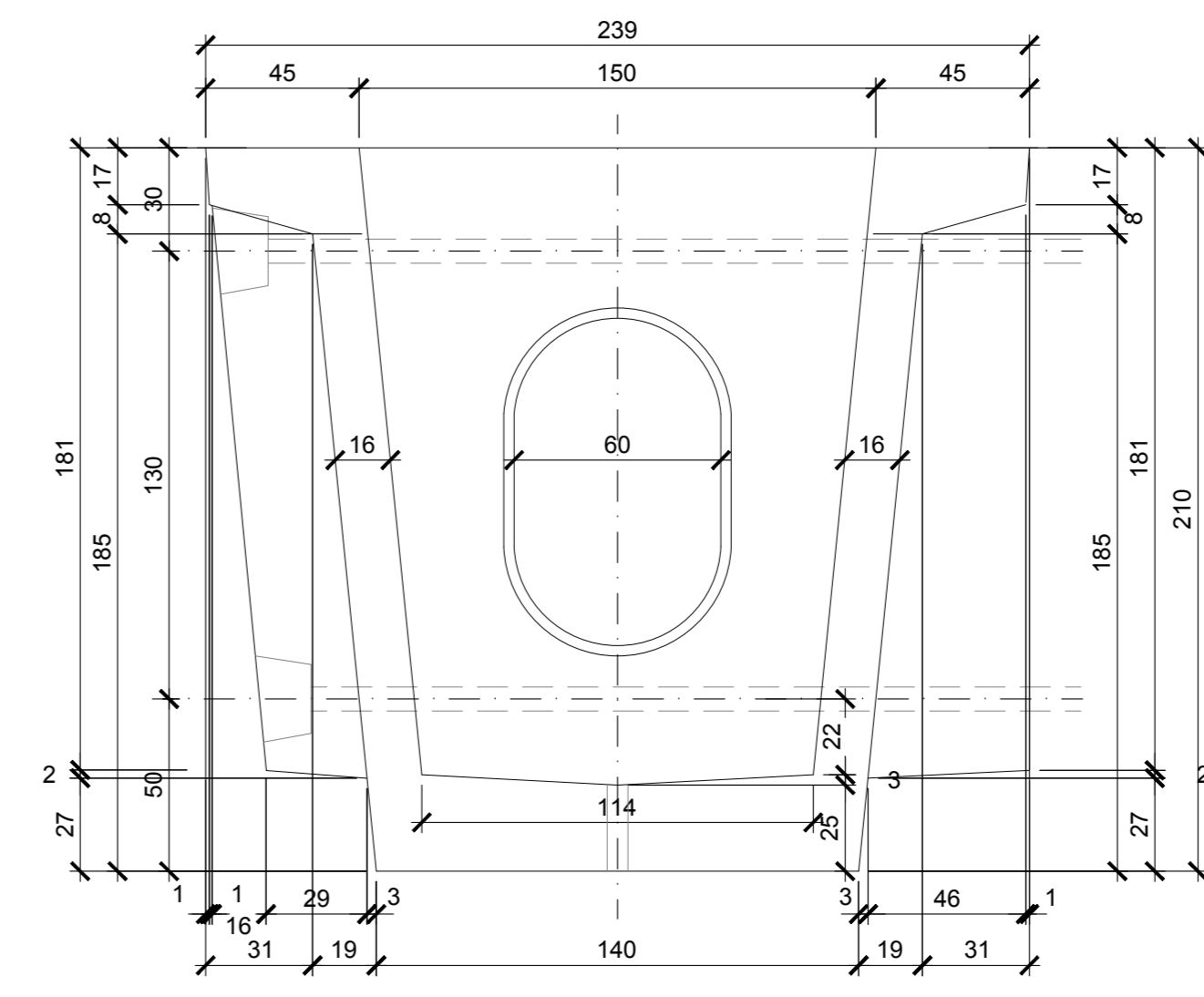
SEZIONE "A1" TRASVERSALE TRAVE ESTERNA VERSO TRAVERSO DI TESTATA

scala 1:20



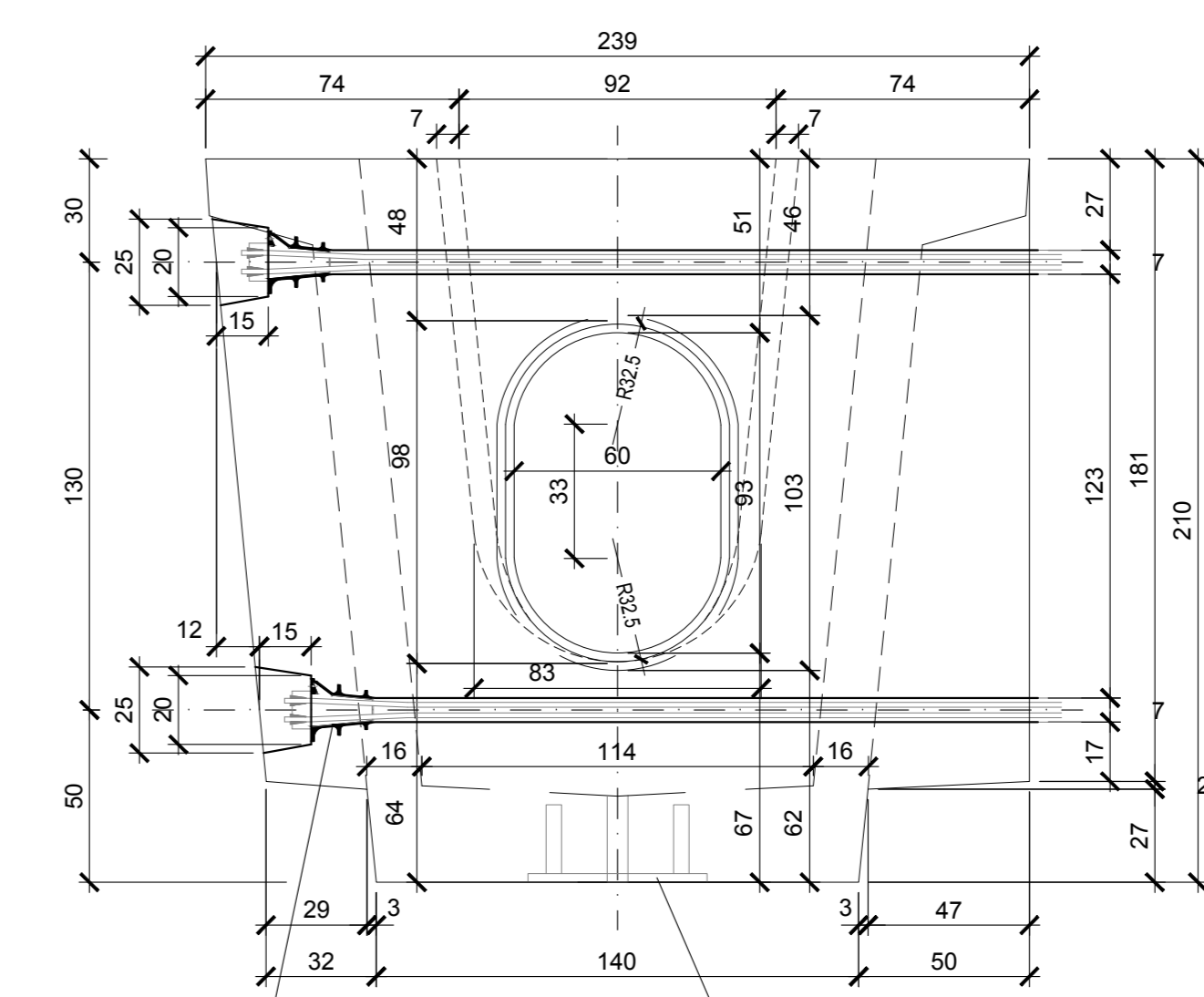
SEZIONE "B1" TRASVERSALE TRAVE ESTERNA VERSO TRAVERSO INTERMEDIO

scala 1:20



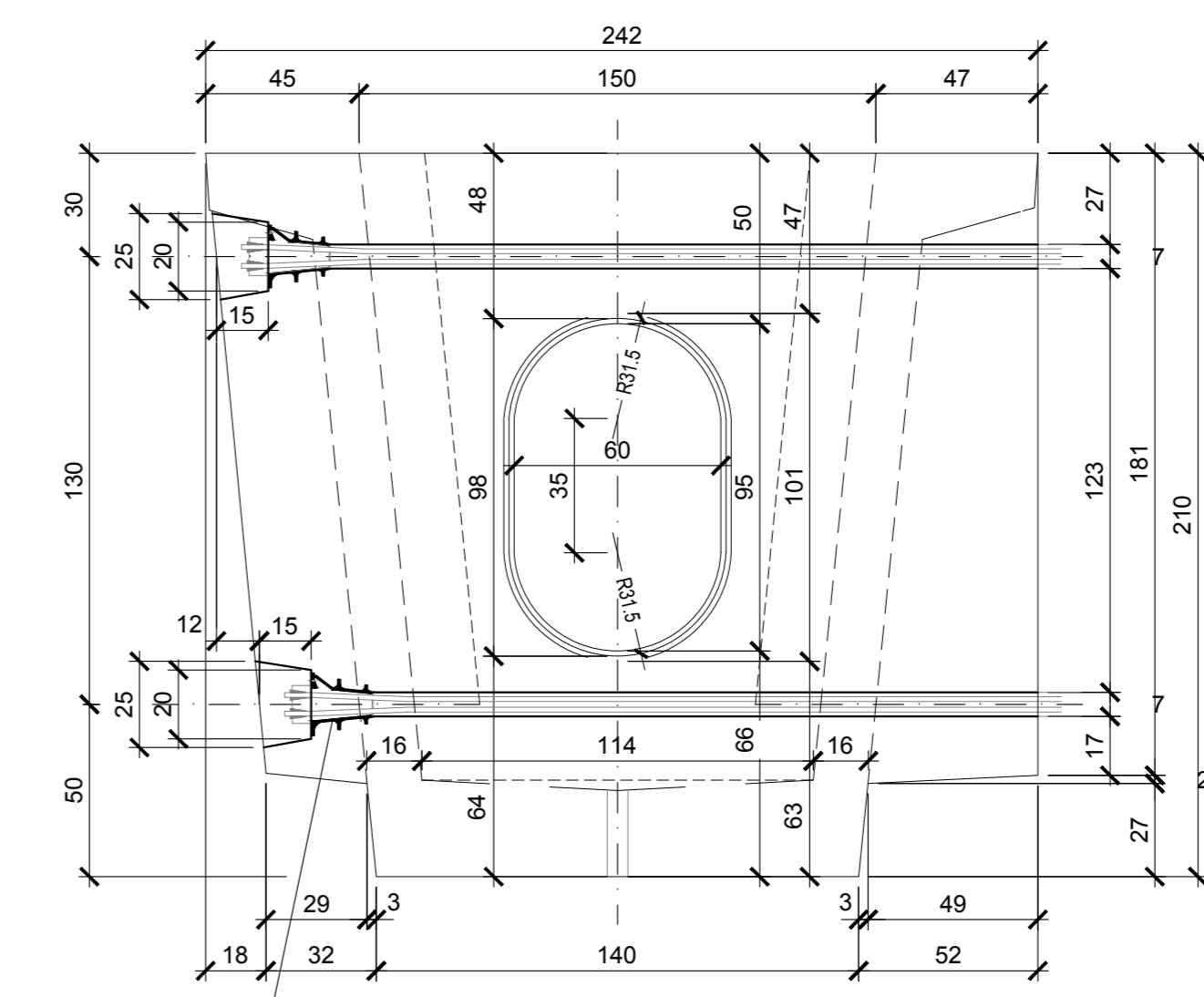
SEZIONE "A" TRASVERSALE TRAVE ESTERNA IN ASSE TRAVERSO DI TESTATA

scala 1:20



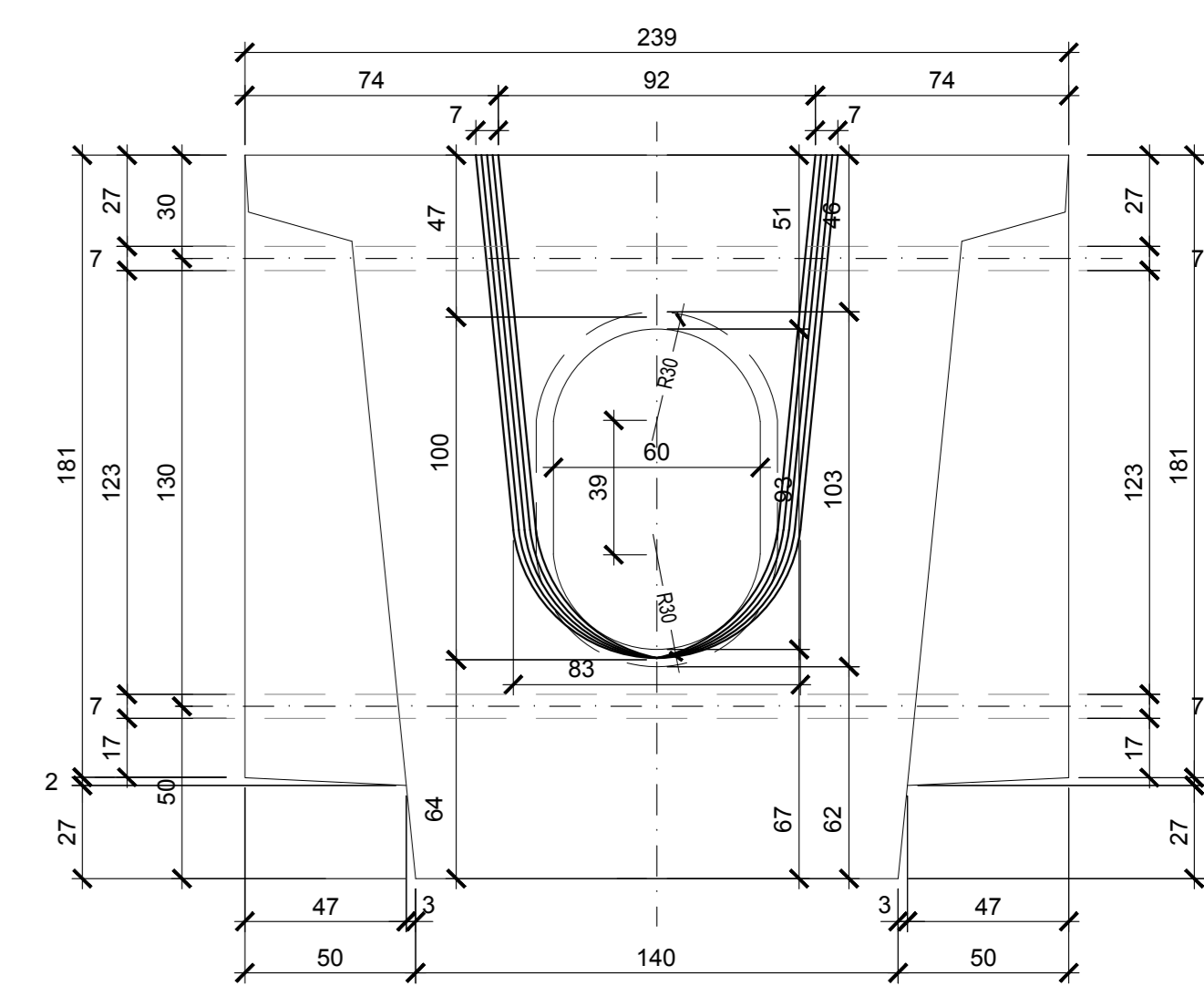
SEZIONE "B" TRASVERSALE TRAVE ESTERNA IN ASSE TRAVERSO INTERMEDIO

scala 1:20



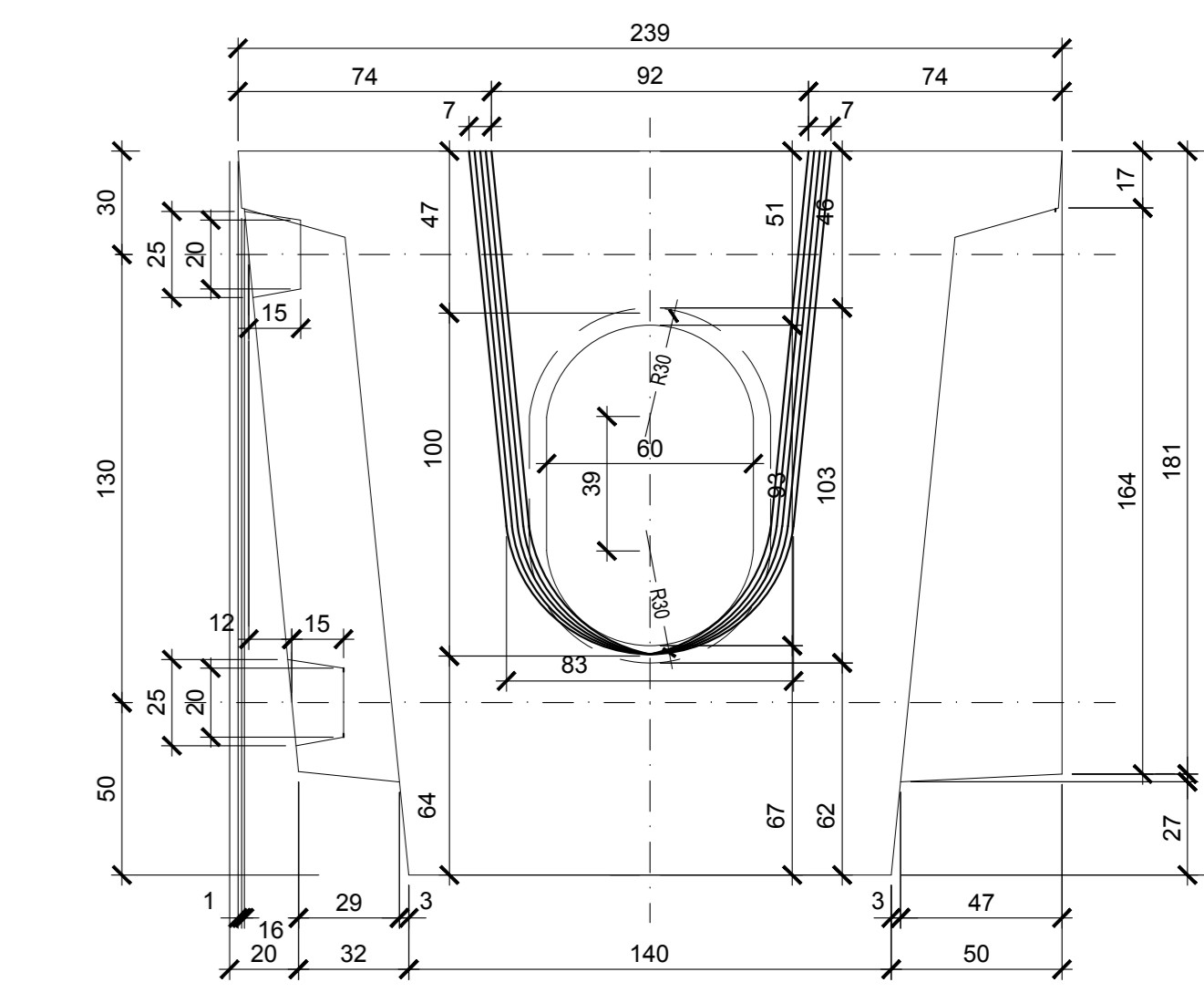
VISTA TESTATA TRAVE INTERNA

scala 1:20



VISTA TESTATA TRAVE ESTERNA

scala 1:20



COMMITTENTE: **RFI** RETE FERROVIARIA ITALIANA GRUPPO FERROVIE DELLO STATO ITALIANO

DIREZIONE LAVORI: **ITALFERR** GRUPPO FERROVIE DELLO STATO ITALIANO

APPALTATORE: **salini impregilo** MANDATARIA: **ASTALDI**

PROGETTAZIONE: **SYSTRA** MANDATARIA: **SOTECNI** **ROCKSOIL**

PROGETTO ESECUTIVO

LINEA FERROVIARIA NAPOLI - BARI, TRATTA NAPOLI-CANCELLO, IN VARIANTE TRA LE PK 0+000 E PK 15+585, INCLUSE LE OPERE ACCESSORIE, NELL'AMBITO DEGLI INTERVENTI DI CUI AL D.L. 133/2014, CONVERTITO IN LEGGE 164 / 2014

DISEGNO

VI - VIADOTTI
 V102 - VIADOTTO DAL Km.9+536.29 al Km. 10+378.69
 IMPALCATI
 IMPALCATO IN C.A.P. A 4 CASSONCINI L=25.00 m
 Travi in c.a.p. a cassoncinio L=24.30 - Carpenteria

APPALTATORE	PROGETTAZIONE
DIRETTORE TECNICO Ing. M. PANISI	DIRETTORE DELLA PROGETTAZIONE Ing. A. CHECCHI

COMMESSA	LOTTO	FASE	ENTE TIPO DOC.	OPERA/DISCIPLINA	PROGR.	REV.	SCALA:
IF1M	00	E	ZZ	BZ	V10217	003	A 1:50 - 1:20

Rev.	Descrizione	Redatto	Data	Verificato	Data	Approvato	Data	Autorizzato Data
A	EMMISSIONE	S. CHECCHI	14/09/18	PRE	15/09/18	CHECCHI	15/09/18	Case

File: IF1M 0.0.E.ZZ.BZ.VI.02.17.003.A.DWG n. Elab: _____