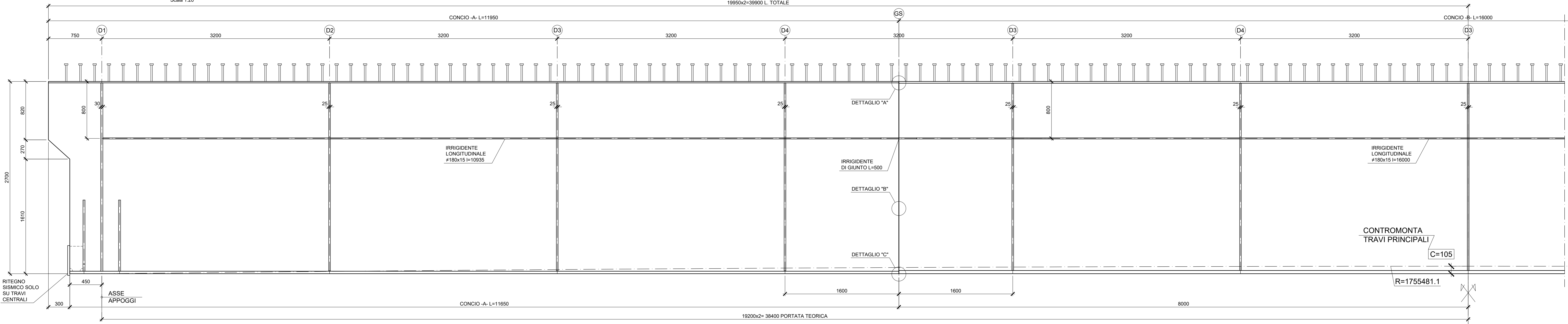
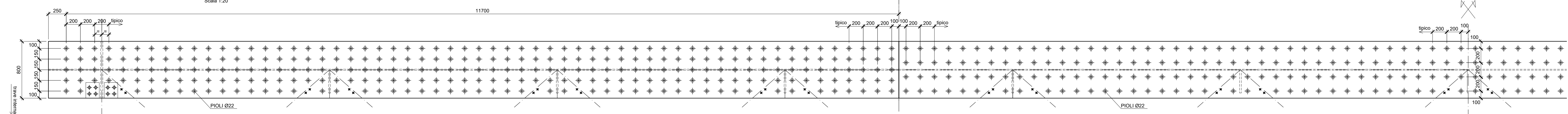


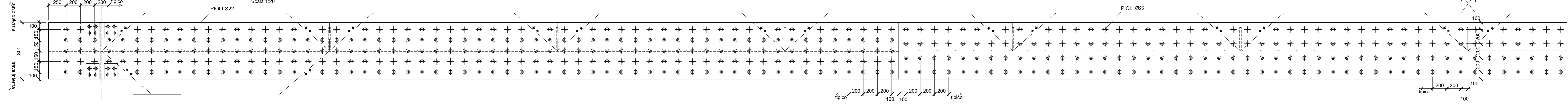
SEZIONE LONGITUDINALE TRAVE PRINCIPALE
Scala 1:20



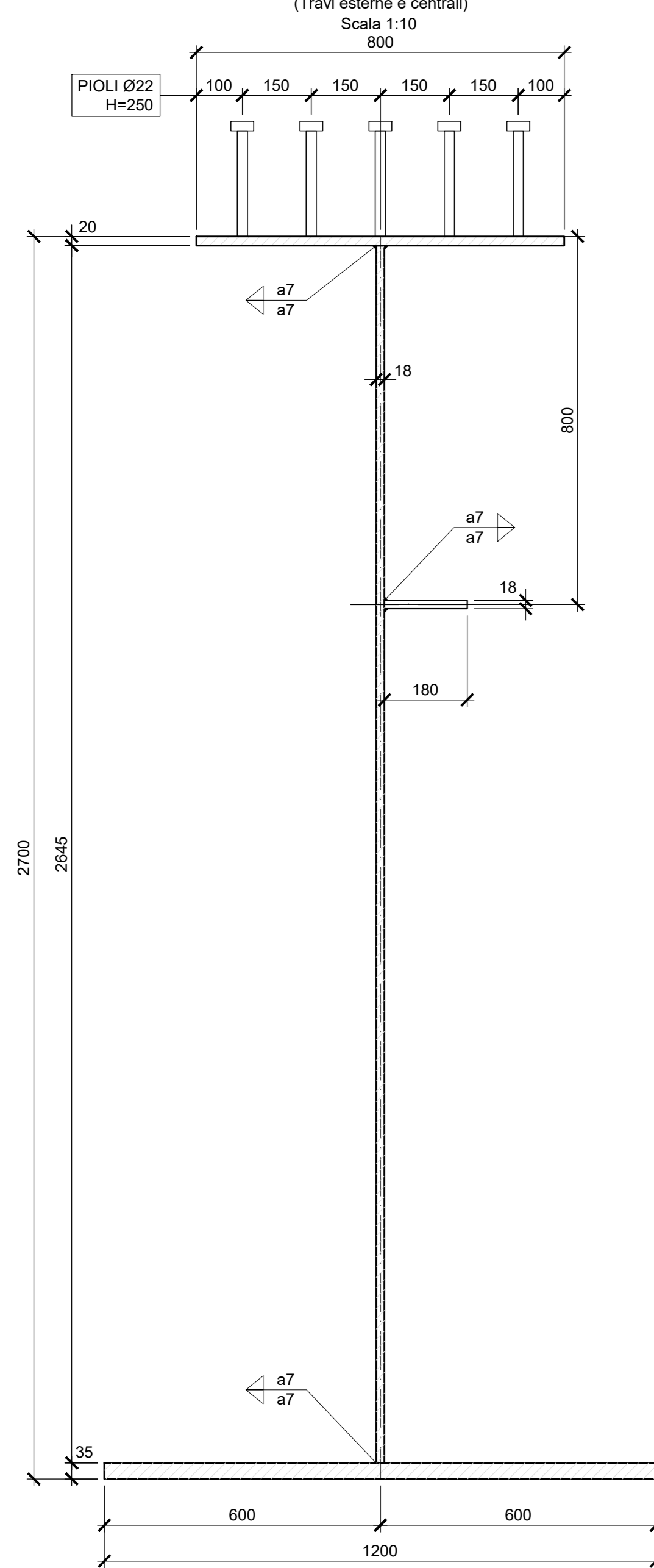
PIANTA SUPERIORI DISPOSIZIONE CONNETTORI TRAVI ESTERNE
Scala 1:20



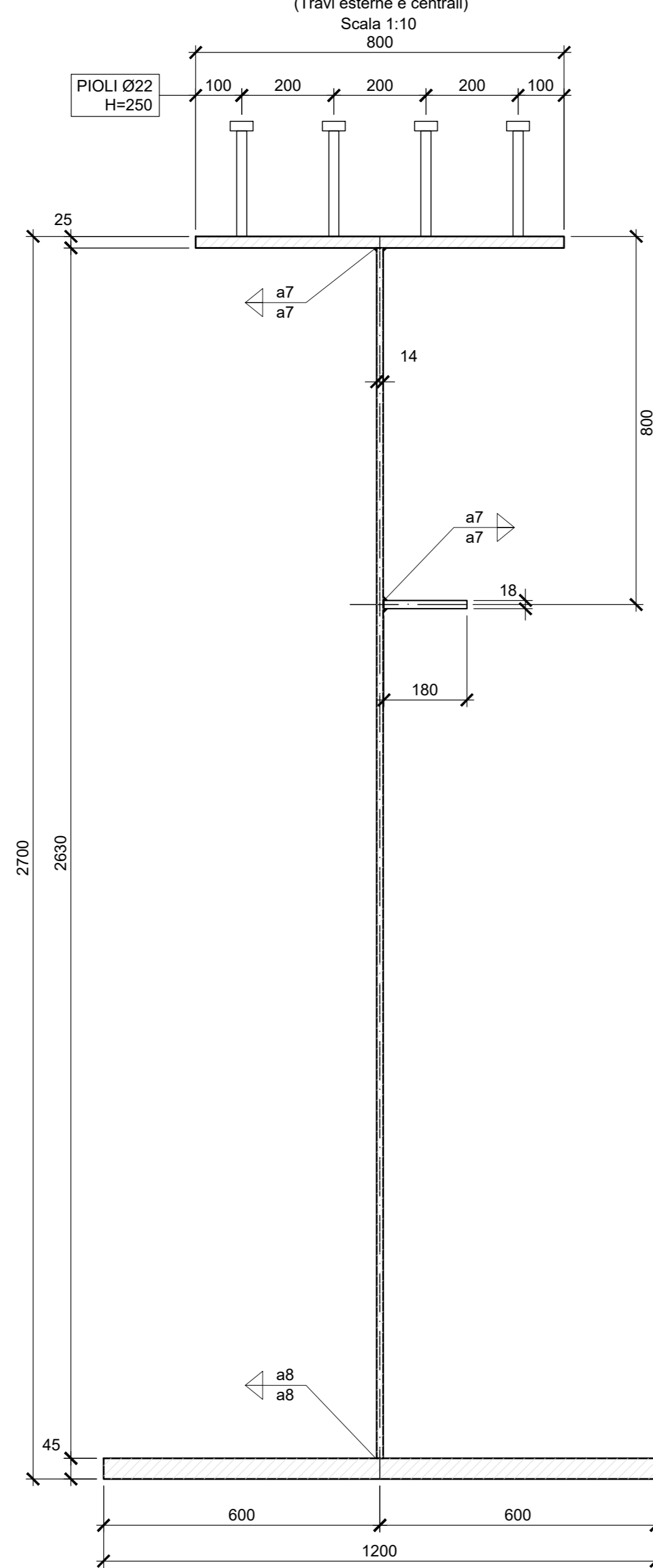
PIANTA SUPERIORI DISPOSIZIONE CONNETTORI TRAVI CENTRALI
Scala 1:20



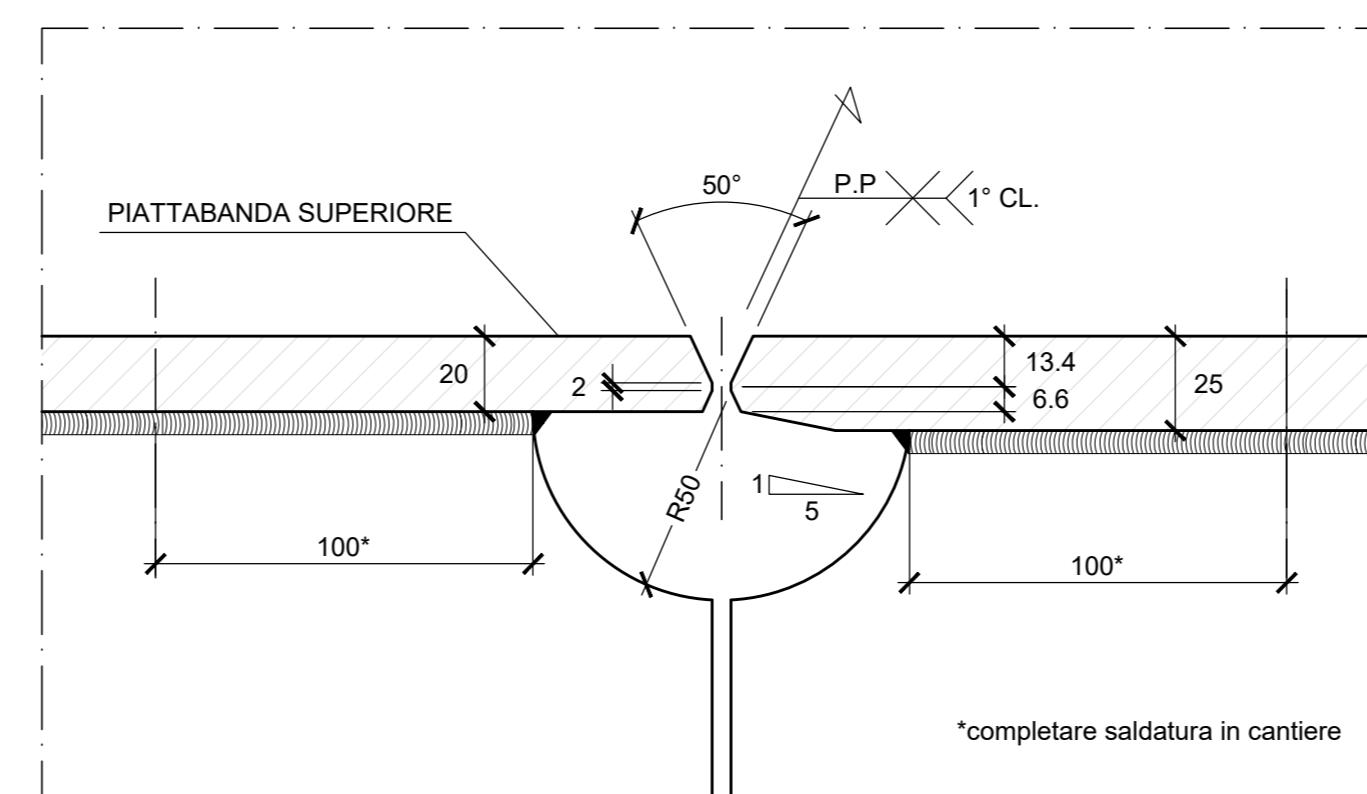
SEZIONE CONCIO A
(Travi esterne e centrali)
Scala 1:10



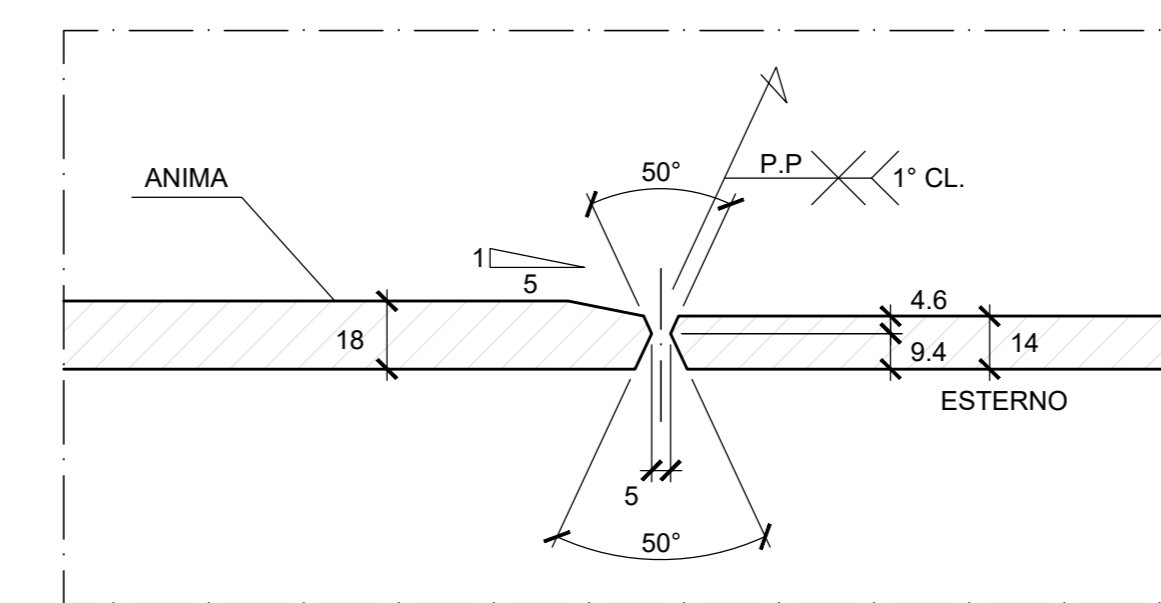
SEZIONE CONCIO B
(Travi esterne e centrali)
Scala 1:10



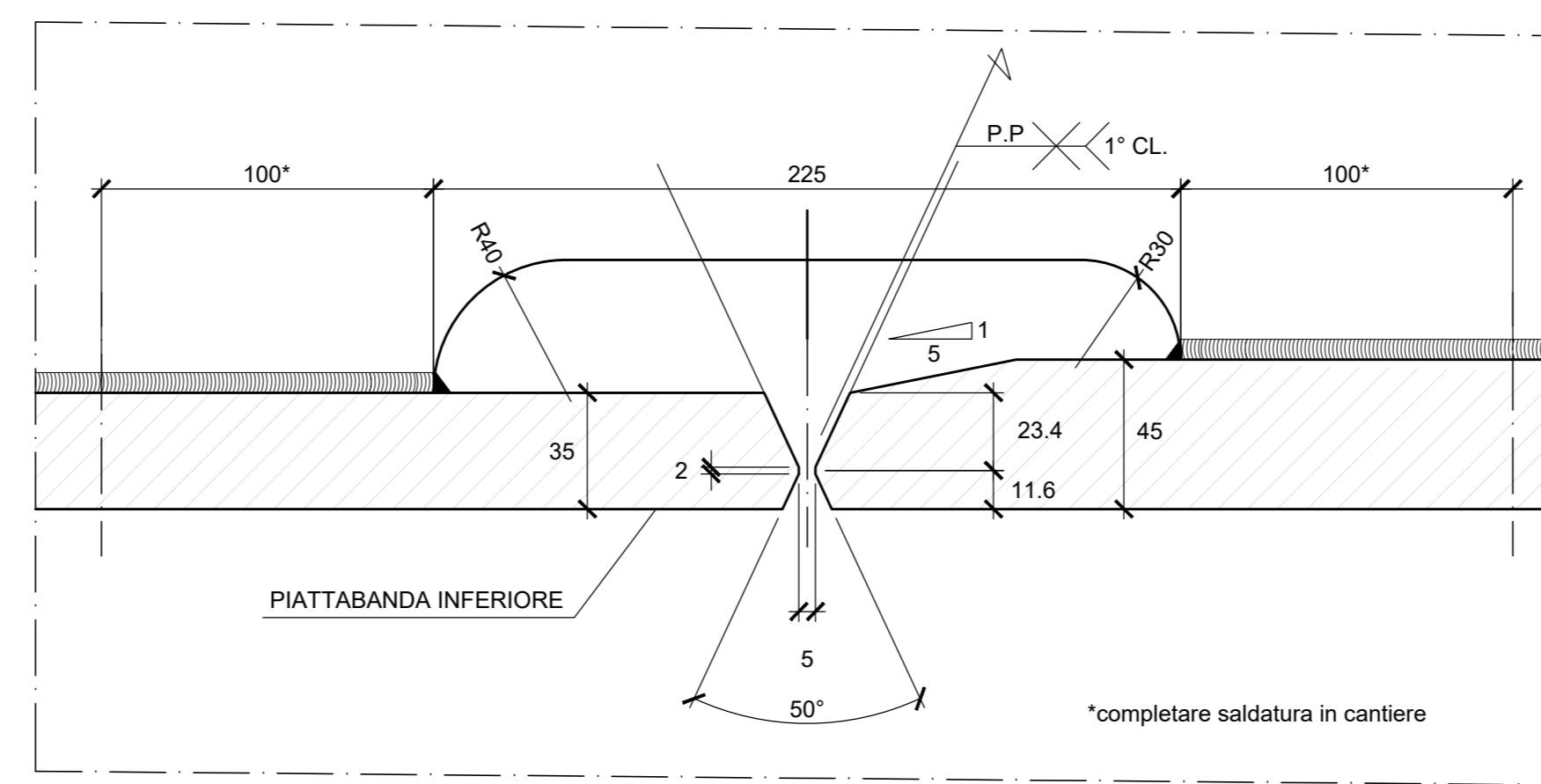
DETTAGLIO "A"
(SALDATURA PIENA PENETRAZIONE)
Scala 1:2



DETTAGLIO "B"
(SALDATURA PIENA PENETRAZIONE)
Scala 1:2



DETTAGLIO "C"
(SALDATURA PIENA PENETRAZIONE)
Scala 1:2



N.B.: SI RICORDA AI SENSI DELLA CIRCOLARE 44S LA NECESSITA' DI PREDISPORRE ADEGUATI TALLONI DI SALDATURA

DISEGNI DI RIFERIMENTO

DESCRIZIONE	CODICE
Tabella materiali generale	IF1M.0.0.E.ZZ.TT.VI.00.0.0.002

NOTE GENERALI

- TUTTE LE QUOTE SONO ESPRESSE IN m s.l.m.
- TUTTE LE DIMENSIONI SONO ESPRESSE IN mm SALVO DIVERSAMENTE SPECIFICATO
- I DETTAGLI E LE GEOMETRIE SVILUPPATE SONO DA INTENDERSI COME TIPOLOGICI (sviluppati in asse binario pari), IN SEDE DI PROGETTO COSTRUTTIVO DI OFFICINA DOVRANNO ESSERE SVILUPPATI, VERIFICATI ED EVENTUALMENTE INTEGRATI
- SLOT
 SPESSORE FINO A 25mm: SLOT 40mm
 SPESSORE FINO A 40mm: SLOT 50mm
 SPESSORE OLTRE 40mm: SLOT 60mm

LEGENDA

- SIMBOLOGIA :
- BULL. M16
 - ◊ BULL. M20
 - ◈ BULL. M24
 - ◉ BULL. M27
 - ◊ PIOLI # 22

COMMITTENTE: **RFI** Rete Ferroviaria Italiana Gruppo Ferrovie dello Stato Italiane

DIREZIONE LAVORI: **ITALFERR** Gruppo Ferrovie dello Stato Italiane

APPALTATORE: **salini impregilo** MANDATARIA: **ASTALDI**

PROGETTAZIONE: **SYSTRA** MANDATARIA: **SOTECNI** **ROXSOIL**

PROGETTO ESECUTIVO

LINEA FERROVIARIA NAPOLI - BARI, TRATTA NAPOLI-CANCELLO, IN VARIANTE TRA LE PK 0+000 E PK 15+585, INCLUSE LE OPERE ACCESSORIE, NELL'AMBITO DEGLI INTERVENTI DI CUI AL D.L. 133/2014, CONVERTITO IN LEGGE 164 / 2014

DISEGNO

VI - VIADOTTI
 VI02 - VIADOTTO DAL Km. 9+536.29 al Km. 10+378.69

IMPALCATI
 IMPALCATO ACCIAIO CLS DA 40M

TRAVI PRINCIPALI E GIUNTI

APPALTATORE	PROGETTAZIONE
DIRETTORE TECNICO Ing. M. PANISI	DIRETTORE DELLA PROGETTAZIONE Ing. A. CHECCHI

COMMESSA	LOTTO	FASE	ENTE	TIPO DOC.	OPERAZIONE/DISCIPLINA	PROGR.	REV.	SCALA:
IF1M	00	E	ZZ	BZ	VI02	27	004	A

Rev.	Descrizione	Redatto	Data	Verificato	Data	Approvato	Data	Autorizzato	Data
A	EMISSIONE	MASTRELLI	14/09/18	PIROLI ETI	15/09/18	D'ANGELO	15/09/18		

File: IF1M.0.0.E.ZZ.VI.02.2.7.004-A.DWG n. Edib: