

COMMITTENTE:



DIREZIONE LAVORI:



APPALTATORE:

MANDATARIA:

MANDANTE:



PROGETTAZIONE:

MANDATARIA:

MANDANTI:



PROGETTO ESECUTIVO

LINEA FERROVIARIA NAPOLI - BARI, TRATTA NAPOLI-CANCELLO, IN VARIANTE TRA LE PK 0+000 E PK 15+585, INCLUSE LE OPERE ACCESSORIE, NELL'AMBITO DEGLI INTERVENTI DI CUI AL D.L. 133/2014, CONVERTITO IN LEGGE 164 / 2014

RELAZIONE

VI - VIADOTTI

VI02 - VIADOTTO DAL Km 9+536.29 AL Km 10+378.69

Pila tipo B.3 (P9) - Relazione di calcolo

APPALTATORE	PROGETTAZIONE	
DIRETTORE TECNICO Ing. M. PANISI	DIRETTORE DELLA PROGETTAZIONE Ing. A. CHECCHI	

COMMESSA LOTTO FASE ENTE TIPO DOC. OPERA/DISCIPLINA Progr. REV SCALA:

I	F	1	M	0	0	E	Z	Z	C	L	V	I	0	2	C	5	0	0	1	A	-
---	---	---	---	---	---	---	---	---	---	---	---	---	---	---	---	---	---	---	---	---	---

Rev.	Descrizione	Redatto	Data	Verificato	Data	Approvato	Data	Autorizzato	Data
A	EMISSIONE ESECUTIVA	S. CHECCHI	14/06/18	PINTI	15/06/18	D'ANGELO	15/06/18	COPPA	
									30/06/18

File: IF1M.0.0.E.ZZ.CL.VI.02.C.5.001.A

n. Elab.:

APPALTATORE: <u>Mandatario:</u> SALINI IMPREGILO S.p.A.	<u>Mandante:</u> ASTALDI S.p.A.	LINEA FERROVIARIA NAPOLI - BARI TRATTA NAPOLI-CANCELLO				
PROGETTISTA: <u>Mandatario:</u> SYSTRA S.A.	<u>Mandante:</u> SYSTRA-SOTECNI S.p.A. ROCKSOIL S.p.A.	IN VARIANTE TRA LE PK 0+000 E PK 15+585, INCLUSE LE OPERE ACCESSORIE, NELL'AMBITO DEGLI INTERVENTI DI CUI AL D.L. 133/2014, CONVERTITO IN LEGGE 164 / 2014				
PROGETTO ESECUTIVO Pila tipo B.3 (P9) - Relazione di calcolo	PROGETTO	LOTTO	CODIFICA	DOCUMENTO	REV.	PAGINA
	IF1M	0.0.E.ZZ	CL	VI.02.C5.001	A	2 di 96

1	PREMESSA.....	4
2	DESCRIZIONE DELLA STRUTTURA.....	5
3	NORMATIVA DI RIFERIMENTO.....	8
4	CARATTERISTICHE DEI MATERIALI.....	9
4.1	CALCESTRUZZO	9
4.1.1	Strutture di elevazione.....	9
4.1.2	Plinto di fondazione.....	9
4.1.3	Pali di fondazione.....	10
4.2	ACCIAIO PER ARMATURE ORDINARIE	11
4.3	COPRIFERRI MINIMI.....	11
5	CARATTERIZZAZIONE GEOTECNICA.....	12
5.1	STRATIGRAFIA E PARAMETRI GEOTECNICI.....	12
5.2	LIQUEFACIBILITÀ DEI TERRENI.....	13
6	ANALISI DEI CARICHI E CONDIZIONI DI CARICO.....	14
6.1	CARICHI TRASMESSI DALL'IMPALCATO	14
6.2	AZIONE DEL VENTO SULLA PILA Q ₆	14
6.3	AZIONI SISMICHE Q ₇	15
6.3.1	Spettri di risposta elastici	23
6.3.2	Spettri di risposta di progetto.....	25
6.3.3	Combinazione delle componenti dell'azione sismica e valutazione delle masse 30	
6.4	VARIAZIONI TERMICHE ϵ_3	30
7	COMBINAZIONI DI CARICO.....	31

APPALTATORE: <u>Mandatario:</u> SALINI IMPREGILO S.p.A.	<u>Mandante:</u> ASTALDI S.p.A.	LINEA FERROVIARIA NAPOLI - BARI TRATTA NAPOLI-CANCELLO				
PROGETTISTA: <u>Mandatario:</u> SYSTRA S.A.		<u>Mandante:</u> SYSTRA-SOTECNI S.p.A.	ROCKSOIL S.p.A.			IN VARIANTE TRA LE PK 0+000 E PK 15+585, INCLUSE LE OPERE ACCESSORIE, NELL'AMBITO DEGLI INTERVENTI DI CUI AL D.L. 133/2014, CONVERTITO IN LEGGE 164 / 2014
PROGETTO ESECUTIVO Pila tipo B.3 (P9) - Relazione di calcolo		PROGETTO	LOTTO	CODIFICA	DOCUMENTO	REV. PAGINA
		IF1M	0.0.E.ZZ	CL	VI.02.C5.001	A 3 di 96

8	CRITERI DI VERIFICA	37
8.1	VERIFICHE AGLI STATI LIMITE DI ESERCIZIO.....	37
8.1.1	<i>Verifica a fessurazione</i>	37
8.1.2	<i>Verifica delle tensioni in esercizio.....</i>	38
8.2	VERIFICHE AGLI STATI LIMITE ULTIMI	40
8.2.1	<i>Sollecitazioni flettenti</i>	40
8.2.2	<i>Sollecitazioni taglianti</i>	40
9	CRITERI DI MODELLAZIONE	42
9.1	MODELLO STRUTTURALE DI ANALISI	42
9.2	MODELLAZIONE FEM	44
10	ANALISI DEI RISULTATI: SOLLECITAZIONI E VERIFICHE DELLA PILA....	45
10.1	SOLLECITAZIONI AGENTI	48
10.2	VERIFICA DEL FUSTO	55
11	ANALISI DEI RISULTATI: SOLLECITAZIONI E VERIFICHE DEL SISTEMA DI FONDAZIONE.....	72
11.1	SOLLECITAZIONI AGENTI	74
11.2	VERIFICHE STRUTTURALI.....	80
11.2.1	<i>Plinto di fondazione</i>	80
11.2.2	<i>Pali.....</i>	88
12	INDICE DELLE FIGURE	96

APPALTATORE: <u>Mandatario:</u> SALINI IMPREGILO S.p.A.	<u>Mandante:</u> ASTALDI S.p.A.	LINEA FERROVIARIA NAPOLI - BARI TRATTA NAPOLI-CANCELLO IN VARIANTE TRA LE PK 0+000 E PK 15+585, INCLUSE LE OPERE ACCESSORIE, NELL'AMBITO DEGLI INTERVENTI DI CUI AL D.L. 133/2014, CONVERTITO IN LEGGE 164 / 2014				
PROGETTISTA: <u>Mandatario:</u> SYSTRA S.A.	<u>Mandante:</u> SYSTRA-SOTECNI S.p.A.	ROCKSOIL S.p.A.				
PROGETTO ESECUTIVO Pila tipo B.3 (P9) - Relazione di calcolo	PROGETTO IF1M	LOTTO 0.0.E.ZZ	CODIFICA CL	DOCUMENTO VI.02.C5.001	REV. A	PAGINA 4 di 96

1 PREMESSA

La presente relazione afferisce ai calcoli e alle verifiche strutturali della pile tipo B.3, previste lungo i viadotti VI01-04, nell'ambito della redazione dei documenti tecnici relativi alla progettazione esecutiva della linea ferroviaria Napoli-Bari, tratta Napoli-Cancello, in variante tra le pk 0+000 e 15+585.

In particolare, lungo il viadotto VI02 è presente un'unica pila del tipo in esame: P9.

Le strutture sono state progettate coerentemente con quanto previsto dalla normativa vigente, "Norme Tecniche per le Costruzioni"- DM 14.1.2008 e Circolare n .617 "Istruzioni per l'applicazione delle Nuove norme tecniche per le costruzioni".

APPALTATORE: <u>Mandatario:</u> SALINI IMPREGILO S.p.A.	<u>Mandante:</u> ASTALDI S.p.A.	LINEA FERROVIARIA NAPOLI - BARI TRATTA NAPOLI-CANCELLO				
PROGETTISTA: <u>Mandatario:</u> SYSTRA S.A.		<u>Mandante:</u> SYSTRA-SOTECNI S.p.A.		ROCKSOIL S.p.A.		
PROGETTO ESECUTIVO Pila tipo B.3 (P9) - Relazione di calcolo		PROGETTO IF1M	LOTTO 0.0.E.ZZ	CODIFICA CL	DOCUMENTO VI.02.C5.001	REV. PAGINA A 5 di 96

2 DESCRIZIONE DELLA STRUTTURA

La tipologia di pila in esame prevede una sezione pseudorettangolare cava biconnessa, con larghezza pari a 3.30m in direzione longitudinale rispetto all'asse del viadotto e lunghezza di 11.50m in direzione trasversale rispetto all'asse del viadotto; i setti esterni prevedono uno spessore di 0.40m; quello centrale uno spessore pari a 0.50m (Geometria tipo B).

Geometria fusto pila		Proprietà geometriche					
Sigla	Descrizione	A	s	I _y	I _z	B _T	B _L
		Sezione fusto	Spessore pulvino	Inerzia dir. trasversale	Inerzia dir. longitudinale	Lunghezza pila	Larghezza pila
[-]	[-]	[m ²]	[m]	[mm ⁴]	[mm ⁴]	[m]	[m]
B	Cava biconnessa 3,3x11,5	11.451	1.2	1.347E+14	1.899E+13	11.5	3.3

L'altezza delle pile oggetto di analisi è pari a 7.1m lungo il viadotto VI02.

Il sistema di fondazione previsto è del tipo indiretto, con plinti di spessore pari a 2m e dimensioni in pianta 12x16.5m, su n.12 pali di diametro ϕ 1500 (Pilinto tipo F1).

Tipologia sistema di fondazione		Geometria plinto			Pali	
Sigla	Descrizione	B _L	B _T	s	n	ϕ
		Dimensione in pianta in direz.parallela all'asse del viadotto	Dimensione in pianta in direz. trasversale rispetto all'asse del viadotto	Spessore	Numero pali	diametro
[-]	[-]	[m]	[m]	[m]	[-]	[mm]
F1	12x16.5x2	12	16.5	2	12	1500

La tipologia di impalcati afferenti il gruppo di pile in esame è individuata nel prospetto di seguito:

Coppia impalcati afferenti					
Sigla	Impalcato lato fisso pila			Impalcato lato mobile pila	
[-]	Luce [m]	Tipo [-]		Luce [m]	Tipo [-]
3	25	Cassoncini cls precompressi		40	Acciaio-cls (travi)

Nelle Figure riportate di seguito si forniscono le immagini delle carpenterie della tipologia di pila in esame. Si rimanda agli elaborati grafici per l'ottenimento di dettagli ulteriori.

APPALTATORE: <u>Mandatario:</u> SALINI IMPREGILO S.p.A.	<u>Mandante:</u> ASTALDI S.p.A.	LINEA FERROVIARIA NAPOLI - BARI TRATTA NAPOLI-CANCELLO					
PROGETTISTA: <u>Mandatario:</u> SYSTRA S.A. <u>Mandante:</u> SYSTRA-SOTECNI S.p.A. ROCKSOIL S.p.A.		IN VARIANTE TRA LE PK 0+000 E PK 15+585, INCLUSE LE OPERE ACCESSORIE, NELL'AMBITO DEGLI INTERVENTI DI CUI AL D.L. 133/2014, CONVERTITO IN LEGGE 164 / 2014					
PROGETTO ESECUTIVO Pila tipo B.3 (P9) - Relazione di calcolo		PROGETTO IF1M	LOTTO 0.0.E.ZZ	CODIFICA CL	DOCUMENTO VI.02.C5.001	REV. A	PAGINA 6 di 96

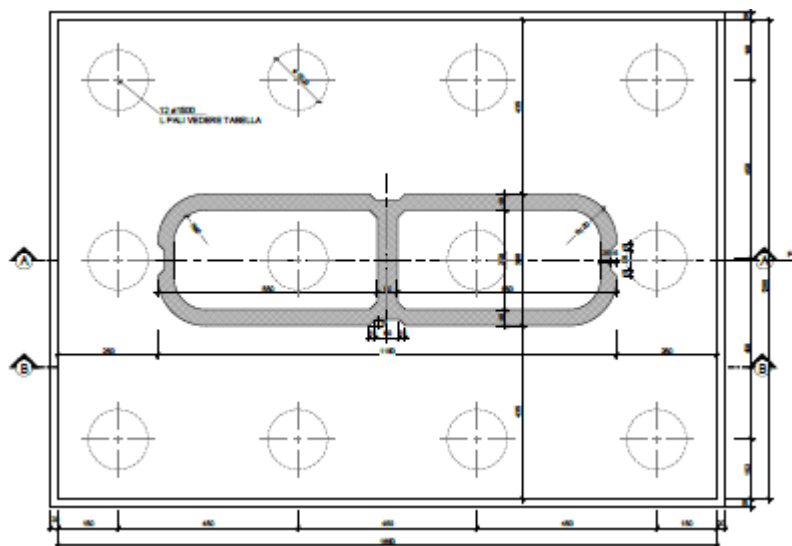


Figura 1: Vista in pianta

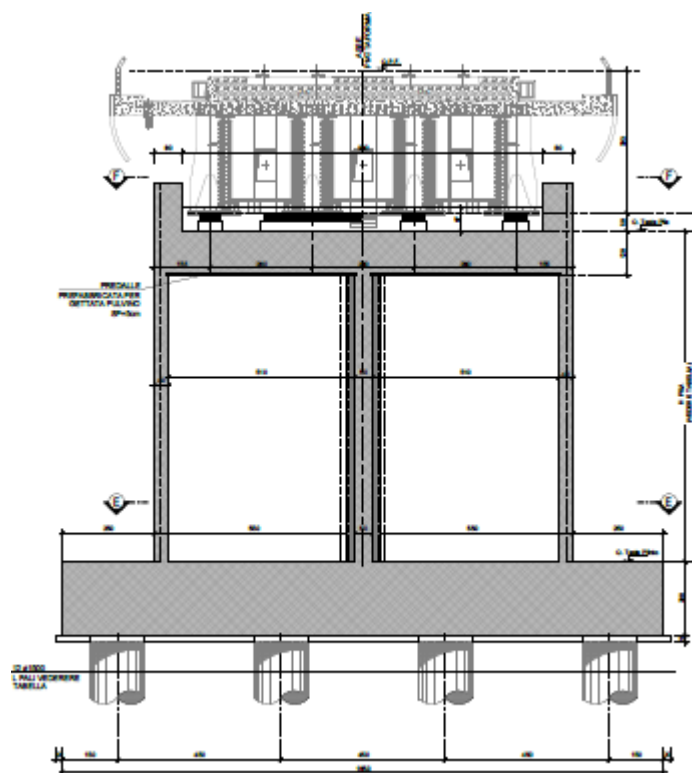


Figura 2: Sezione in direzione trasversale rispetto all'asse del viadotto

APPALTATORE: <u>Mandatario:</u> SALINI IMPREGILO S.p.A.		<u>Mandante:</u> ASTALDI S.p.A.		LINEA FERROVIARIA NAPOLI - BARI TRATTA NAPOLI-CANCELLO IN VARIANTE TRA LE PK 0+000 E PK 15+585, INCLUSE LE OPERE ACCESSORIE, NELL'AMBITO DEGLI INTERVENTI DI CUI AL D.L. 133/2014, CONVERTITO IN LEGGE 164 / 2014					
PROGETTISTA: <u>Mandatario:</u> SYSTRA S.A.							<u>Mandante:</u> SYSTRA-SOTECNI S.p.A. ROCKSOIL S.p.A.		
PROGETTO ESECUTIVO Pila tipo B.3 (P9) - Relazione di calcolo				PROGETTO	LOTTO	CODIFICA	DOCUMENTO	REV.	PAGINA
				IF1M	0.0.E.ZZ	CL	VI.02.C5.001	A	7 di 96

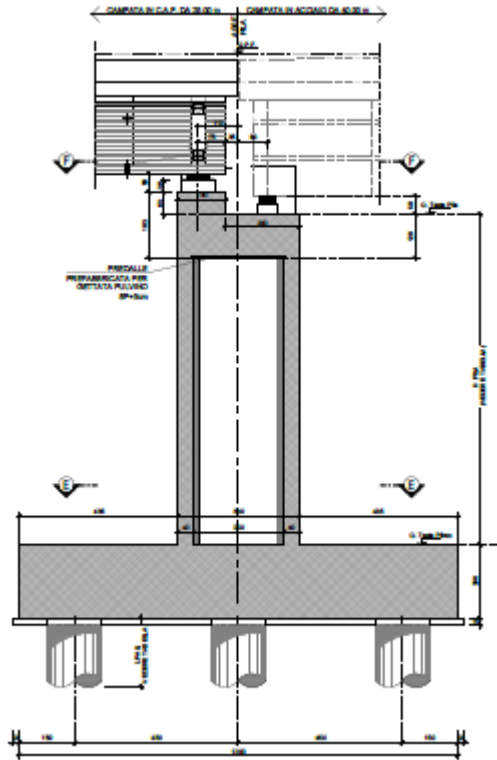


Figura 3: Sezione in direzione longitudinale rispetto all'asse del viadotto

Di seguito si fornisce l'elenco delle pile del tipo in esame relativamente al viadotto VI02.

Per l'individuazione dei criteri adottati per la classificazione tipologica delle pile si faccia riferimento all'elaborato dedicato.

VI	N°pila	Sigla geometria pila	Sigla coppia impalcati afferenti	Altezza pila (m)	Sigla plinto relativo	Condizioni terreno	Diametro pali (mm)	Rapporto Momento/Taglio testa palo α (m)	PK pila	Tipologia armatura
02	9	B	3	7.1	F1	Non liquefacibile	1500	3.2	9+761.30	Armatura tipo 2

Nei paragrafi successivi, le verifiche strutturali esibite sono quelle relative alla pila caratterizzata dall'altezza massima fra quelle della tipologia in esame che prevedono la medesima tipologia di armatura.

In favore di sicurezza, per le pile di cui si mostrano le verifiche strutturali, si adotta il valore massimo del coefficiente α , indicativo del rapporto momento taglio in testa al palo, tra quelli relativi alle pile del tipo in esame con la stessa tipologia di armatura. Le condizioni del terreno considerate sono quelle associate al valore di α adottato.

I dati identificativi delle pile di cui si mostrano le verifiche strutturali, evidenziati in grassetto nel prospetto riportato sopra, sono sintetizzati nel capitolo di analisi dei risultati.

APPALTATORE: <u>Mandatario:</u> SALINI IMPREGILO S.p.A.	<u>Mandante:</u> ASTALDI S.p.A.	LINEA FERROVIARIA NAPOLI - BARI TRATTA NAPOLI-CANCELLO					
PROGETTISTA: <u>Mandatario:</u> SYSTRA S.A.		<u>Mandante:</u> SYSTRA-SOTECNI S.p.A.		ROCKSOIL S.p.A.			
PROGETTO ESECUTIVO Pila tipo B.3 (P9) - Relazione di calcolo		PROGETTO IF1M	LOTTO 0.0.E.ZZ	CODIFICA CL	DOCUMENTO VI.02.C5.001	REV. A	PAGINA 8 di 96

3 **NORMATIVA DI RIFERIMENTO**

L'analisi dell'opera e le verifiche degli elementi strutturali sono state condotte in accordo con le vigenti disposizioni legislative e in particolare con le seguenti norme e circolari:

- Decreto Ministeriale del 14 gennaio 2008: "Norme Tecniche per le Costruzioni".
- Circolare M.LL.PP. n. 617 del 2 febbraio 2009: Istruzioni per l'applicazione delle "Nuove norme tecniche per le costruzioni di cui al Decreto Ministeriale del 14/01/2008".

Si è tenuto inoltre conto dei seguenti documenti:

- UNI EN 1990 – Aprile 2006: Eurocodice: Criteri generali di progettazione strutturale.
- UNI EN 1991-1-1 – Agosto 2004: Eurocodice 1 – Parte 1-1: Azioni in generale – Pesì per unità di volume, pesì propri e sovraccarichi variabili.
- UNI EN 1991-1-4 – Luglio 2005: Eurocodice 1. Azioni sulle strutture. Parte 1-4: Azioni in generale - Azioni del vento.
- UNI EN 1992-1-1 – Novembre 2005: Eurocodice 2 – Progettazione delle strutture di calcestruzzo - Parte 1-1: Regole generali e regole per gli edifici.
- UNI EN 1992-2 – Gennaio 2006: Eurocodice 2. Progettazione delle strutture di calcestruzzo. Parte 2: Ponti di calcestruzzo – Progettazione e dettagli costruttivi.
- UNI-EN 1997-1 – Febbraio 2005: Eurocodice 7. Progettazione geotecnica. Parte 1: Regole generali.
- UNI-EN 1998-1 – Marzo 2005: Eurocodice 8: Progettazione delle strutture per la resistenza sismica. Parte 1: Regole generali, azioni sismiche e regole per gli edifici.
- UNI-EN 1998-5 – Gennaio 2005: Eurocodice 8: Progettazione delle strutture per la resistenza sismica. Parte 5: Fondazioni, strutture di contenimento ed aspetti geotecnici.
- Legge 5-1-1971 n° 1086: "Norme per la disciplina delle opere di conglomerato cementizio armato, normale e precompresso, ed a struttura metallica".
- Legge. 2 febbraio 1974, n. 64.: "Provvedimenti per le costruzioni con particolari prescrizioni per le zone sismiche".
- UNI EN 206-1-2016: Calcestruzzo. "Specificazione, prestazione, produzione e conformità".
- RFI DTC SI MA IFS 001 A – Dicembre 2016: Manuale di progettazione delle opere civili.

APPALTATORE: <u>Mandatario:</u> SALINI IMPREGILO S.p.A.	<u>Mandante:</u> ASTALDI S.p.A.	LINEA FERROVIARIA NAPOLI - BARI TRATTA NAPOLI-CANCELLO				
PROGETTISTA: <u>Mandatario:</u> SYSTRA S.A.	<u>Mandante:</u> SYSTRA-SOTECNI S.p.A.	ROCKSOIL S.p.A.	IN VARIANTE TRA LE PK 0+000 E PK 15+585, INCLUSE LE OPERE ACCESSORIE, NELL'AMBITO DEGLI INTERVENTI DI CUI AL D.L. 133/2014, CONVERTITO IN LEGGE 164 / 2014			
PROGETTO ESECUTIVO Pila tipo B.3 (P9) - Relazione di calcolo	PROGETTO	LOTTO	CODIFICA	DOCUMENTO	REV.	PAGINA
	IF1M	0.0.E.ZZ	CL	VI.02.C5.001	A	9 di 96

4 CARATTERISTICHE DEI MATERIALI

Di seguito si riportano le caratteristiche dei materiali impiegati, ricavate con riferimento alle indicazioni contenute D.M.14 gennaio 2008. Le classi di esposizione dei calcestruzzi sono coerenti con la UNI EN 206-1-2001.

4.1 CALCESTRUZZO

4.1.1 Strutture di elevazione

Per il getto in opera del fusto della pila si adotta un calcestruzzo con le caratteristiche riportate di seguito:

Classe d'esposizione: XC4

C32/40 $f_{ck} \geq 32$ MPa $R_{ck} \geq 40$ MPa

Classe minima di consistenza: S4-S5

In accordo con le norme vigenti, risulta per il materiale in esame:

Resistenza caratteristica cubica a 28 giorni	R_{ck}	40	N/mm ²
Resistenza caratteristica cilindrica a 28 giorni	$f_{ck} = 0.83 R_{ck}$	33.20	N/mm ²
Valore medio della resistenza cilindrica	$f_{cm} = f_{ck} + 8$	41.20	N/mm ²
Resistenza di calcolo breve durata	$f_{cd} \text{ (Breve durata)} = f_{ck} / 1.5$	22.13	N/mm ²
Resistenza di calcolo lunga durata	$f_{cd} \text{ (Lungo durata)} = 0.85 f_{cd}$	18.81	N/mm ²
Resistenza media a trazione assiale	$f_{ctm} = 0.3 (f_{ck})^{2/3}$ [$R_{ck} < 50/60$]	3.10	N/mm ²
Resistenza caratteristica a trazione	$f_{ctk 0,05} = 0.7 f_{ctm}$	2.17	N/mm ²
Resistenza media a trazione per flessione	$f_{cfm} = 1.2 f_{ctm}$	3.72	N/mm ²
Resistenza di calcolo a trazione	$f_{ctd} = f_{ctk 0,05} / 1.5$	1.45	N/mm ²
Modulo di Young	$E = 22000 (f_{cm}/10)^{0.3}$	33643	N/mm ²

4.1.2 Plinto di fondazione

Per il getto in opera del plinto di fondazione della pila si adotta un calcestruzzo con le caratteristiche riportate di seguito:

APPALTATORE: <u>Mandatario:</u> SALINI IMPREGILO S.p.A.	<u>Mandante:</u> ASTALDI S.p.A.	LINEA FERROVIARIA NAPOLI - BARI TRATTA NAPOLI-CANCELLO				
PROGETTISTA: <u>Mandatario:</u> SYSTRA S.A.		<u>Mandante:</u> SYSTRA-SOTECNI S.p.A.		ROCKSOIL S.p.A.		
PROGETTO ESECUTIVO Pila tipo B.3 (P9) - Relazione di calcolo		PROGETTO IF1M	LOTTO 0.0.E.ZZ	CODIFICA CL	DOCUMENTO VI.02.C5.001	REV. PAGINA A 10 di 96

Classe d'esposizione: XC2

C28/35 $f_{ck} \geq 28$ MPa $R_{ck} \geq 35$ MPa

Classe minima di consistenza: S4-S5

In accordo con le norme vigenti, risulta per il materiale in esame:

Resistenza caratteristica cubica a 28 giorni	R_{ck}	35	N/mm ²
Resistenza caratteristica cilindrica a 28 giorni	$f_{ck} = 0.83 R_{ck}$	29.05	N/mm ²
Valore medio della resistenza cilindrica	$f_{cm} = f_{ck} + 8$	37.05	N/mm ²
Resistenza di calcolo breve durata	$f_{cd} \text{ (Breve durata)} = f_{ck} / 1.5$	19.37	N/mm ²
Resistenza di calcolo lunga durata	$f_{cd} \text{ (Lunqo durata)} = 0.85 f_{cd}$	16.46	N/mm ²
Resistenza media a trazione assiale	$f_{ctm} = 0.3 (f_{ck})^{2/3}$ [Rck<50/60]	2.83	N/mm ²
Resistenza caratteristica a trazione	$f_{ctk 0,05} = 0.7 f_{ctm}$	1.98	N/mm ²
Resistenza media a trazione per flessione	$f_{ctm} = 1.2 f_{ctm}$	3.40	N/mm ²
Resistenza di calcolo a trazione	$f_{ctd} = f_{ctk 0,05} / 1.5$	1.32	N/mm ²
Modulo di Young	$E = 22000 (f_{cm}/10)^{0.3}$	32588	N/mm ²

4.1.3 Pali di fondazione

Per il getto in opera dei pali di fondazione della pila si adotta un calcestruzzo con le caratteristiche riportate di seguito:

Classe d'esposizione: XC2

C25/30 $f_{ck} \geq 25$ MPa $R_{ck} \geq 30$ MPa

Classe minima di consistenza: S4-S5

In accordo con le norme vigenti, risulta per il materiale in esame:

Resistenza caratteristica cubica a 28 giorni	R_{ck}	30	N/mm ²
Resistenza caratteristica cilindrica a 28 giorni	$f_{ck} = 0.83 R_{ck}$	24.90	N/mm ²
Valore medio della resistenza cilindrica	$f_{cm} = f_{ck} + 8$	32.90	N/mm ²
Resistenza di calcolo breve durata	$f_{cd} \text{ (Breve durata)} = f_{ck} / 1.5$	16.60	N/mm ²

APPALTATORE: <u>Mandatario:</u> SALINI IMPREGILO S.p.A.	<u>Mandante:</u> ASTALDI S.p.A.	LINEA FERROVIARIA NAPOLI - BARI TRATTA NAPOLI-CANCELLO				
PROGETTISTA: <u>Mandatario:</u> SYSTRA S.A.		<u>Mandante:</u> SYSTRA-SOTECNI S.p.A.		ROCKSOIL S.p.A.		
PROGETTO ESECUTIVO Pila tipo B.3 (P9) - Relazione di calcolo		PROGETTO IF1M	LOTTO 0.0.E.ZZ	CODIFICA CL	DOCUMENTO VI.02.C5.001	REV. PAGINA A 11 di 96

Resistenza di calcolo lunga durata	$f_{cd} \text{ (Lunqo durata)} = 0.85 f_{cd}$	14.11	N/mm ²
Resistenza media a trazione assiale	$f_{ctm} = 0.3 (f_{ck})^{2/3} \quad [R_{ck} < 50/60]$	2.56	N/mm ²
Resistenza caratteristica a trazione	$f_{ctk 0.05} = 0.7 f_{ctm}$	1.79	N/mm ²
Resistenza media a trazione per flessione	$f_{cfm} = 1.2 f_{ctm}$	3.07	N/mm ²
Resistenza di calcolo a trazione	$f_{ctd} = f_{ctk 0.05} / 1.5$	1.19	N/mm ²
Modulo di Young	$E = 22000 (f_{cm}/10)^{0.3}$	31447	N/mm ²

4.2 ACCIAIO PER ARMATURE ORDINARIE

Classe acciaio per armature ordinarie	B450C
Tensione di snervamento caratteristica	$f_{yk} \geq 450 \text{ MPa}$
Tensione caratteristica di rottura	$f_t \geq 540 \text{ MPa}$
Modulo di elasticità	$E_a = 210000 \text{ MPa}$

4.3 COPRIFERRI MINIMI

Si riportano di seguito i copriferri minimi per le strutture in calcestruzzo armato:

Strutture di elevazione	4.0 cm
Plinto di fondazione	4.0 cm
Pali di fondazione	6.0 cm

APPALTATORE: <u>Mandatario:</u> SALINI IMPREGILO S.p.A.	<u>Mandante:</u> ASTALDI S.p.A.	LINEA FERROVIARIA NAPOLI - BARI TRATTA NAPOLI-CANCELLO					
PROGETTISTA: <u>Mandatario:</u> SYSTRA S.A.		<u>Mandante:</u> SYSTRA-SOTECNI S.p.A.		ROCKSOIL S.p.A.			
PROGETTO ESECUTIVO Pila tipo B.3 (P9) - Relazione di calcolo		PROGETTO IF1M	LOTTO 0.0.E.ZZ	CODIFICA CL	DOCUMENTO VI.02.C5.001	REV. A	PAGINA 12 di 96
		IN VARIANTE TRA LE PK 0+000 E PK 15+585, INCLUSE LE OPERE ACCESSORIE, NELL'AMBITO DEGLI INTERVENTI DI CUI AL D.L. 133/2014, CONVERTITO IN LEGGE 164 / 2014					

5 CARATTERIZZAZIONE GEOTECNICA

5.1 STRATIGRAFIA E PARAMETRI GEOTECNICI

Si esibiscono di seguito le caratteristiche geotecniche relative al terreno di fondazione di ogni tratta omogenea in cui ricadono le pile in esame. Le formazioni indicate nei prospetti di seguito fanno riferimento alle unità geotecniche descritte nel seguente elenco:

- Unità **DI** – Piroclastiti rimaneggiati sabbioso limose;
- Unità **Po** – Piroclastiti recenti sabbioso limose;
- Unità **Ts** – Tufo sfatto;
- Unità **TL** – Tufo litoide;
- Unità **Pb** – Piroclastiti di base sabbioso limose.

Si riportano, inoltre, per ciascuna tratta omogenea del viadotto, in cui ricadono le pile del tipo in esame, i dati relativi alla profondità di falda e la quota testa palo rispetto al piano campagna considerata.

VI02 – P9

strato	Formazione	spessore strato	zbase strato	γ	ϕ
		(m)	(m da pc)	(kN/m ³)	(°)
1	DI	6.5	6.5	16	30
2	Po	6.5	13.0	16	33
3	TS (sabbie)	17.0	30.0	15	37
4	Pb	5.0	35.0	16	37
5	Pb	15.0	50.0	16	37
zw	Profondità della falda dal p.c.				3.00 m
zp	Quota testa palo				3.00 m

APPALTATORE: <u>Mandatario:</u> SALINI IMPREGILO S.p.A.	<u>Mandante:</u> ASTALDI S.p.A.	LINEA FERROVIARIA NAPOLI - BARI TRATTA NAPOLI-CANCELLO IN VARIANTE TRA LE PK 0+000 E PK 15+585, INCLUSE LE OPERE ACCESSORIE, NELL'AMBITO DEGLI INTERVENTI DI CUI AL D.L. 133/2014, CONVERTITO IN LEGGE 164 / 2014				
PROGETTISTA: <u>Mandatario:</u> SYSTRA S.A.	<u>Mandante:</u> SYSTRA-SOTECNI S.p.A.	ROCKSOIL S.p.A.				
PROGETTO ESECUTIVO Pila tipo B.3 (P9) - Relazione di calcolo	PROGETTO IF1M	LOTTO 0.0.E.ZZ	CODIFICA CL	DOCUMENTO VI.02.C5.001	REV. A	PAGINA 13 di 96

5.2 LIQUEFACIBILITÀ DEI TERRENI

Sono stati rilevati livelli di terreno potenzialmente liquefacibile in corrispondenza delle fondazioni pile da P1 a P4, da P10 a P13, da P23 a P26 nel VI02.

Le pile del tipo in esame, non sono dunque interessate dalla liquefazione.

Dall'eventuale liquefacibilità del suolo, dipende inoltre il valore del coefficiente α , in quanto funzione delle caratteristiche di rigidezza relative palo-terreno, oltre che del diametro del palo. Tale parametro, espresso in metri, è indicativo del rapporto momento/taglio in testa al palo.

La sintesi delle condizioni del terreno associate a ciascuna pila e dei rispettivi valori del parametro α assunti nei calcoli è riportata nei paragrafi descrittivi iniziali.

Per ulteriori dettagli, si rimanda alla Relazione Geotecnica di riferimento.

APPALTATORE: <u>Mandatario:</u> SALINI IMPREGILO S.p.A.	<u>Mandante:</u> ASTALDI S.p.A.	LINEA FERROVIARIA NAPOLI - BARI TRATTA NAPOLI-CANCELLO					
PROGETTISTA: <u>Mandatario:</u> SYSTRA S.A.		<u>Mandante:</u> SYSTRA-SOTECNI S.p.A.		ROCKSOIL S.p.A.			
PROGETTO ESECUTIVO Pila tipo B.3 (P9) - Relazione di calcolo		PROGETTO IF1M	LOTTO 0.0.E.ZZ	CODIFICA CL	DOCUMENTO VI.02.C5.001	REV. A	PAGINA 14 di 96

6 ANALISI DEI CARICHI E CONDIZIONI DI CARICO

L'analisi dei carichi che interessano la pila è stata effettuata considerando le azioni provenienti dagli impalcati afferenti e quelle direttamente applicate sulla pila.

I carichi trasmessi dagli impalcati sono relativi alle condizioni di carico elementari, opportunamente combinate secondo le vigenti normative, analizzate nel dettaglio nelle rispettive relazioni di calcolo degli impalcati tipo che afferiscono alla pila in esame.

Si riportano di seguito la sintesi delle azioni provenienti dagli impalcati e l'analisi dei carichi elementari che interessano direttamente la pila.

6.1 CARICHI TRASMESSI DALL'IMPALCATO

Per la sintesi degli scarichi espletati dagli appoggi d'impalcato sulla pila, relativamente ai due lati, fisso e mobile, per ciascuna delle condizioni di carico elementari analizzate, si faccia riferimento al capitolo relativo alle sollecitazioni e alle verifiche della pila, presentato nell'analisi dei risultati.

In particolare, per quanto riguarda i carichi da traffico ferroviario trasmessi dall'impalcato, si sono considerati coefficienti dinamici unitari, conformemente con quanto prescritto nel par.2.5.1.4.2.5.2 del "Manuale di progettazione delle opere civili", poiché le pile in esame presentano un valore di snellezza $\lambda < 30$.

6.2 AZIONE DEL VENTO SULLA PILA Q_6

Si riporta di seguito il calcolo dell'azione del vento sul fusto della pila in direzione trasversale e longitudinale rispetto all'asse del viadotto. La sezione della pila è assimilata, per questo calcolo, a un rettangolo di dimensioni $B_L \times B_T$.

Si assume cautelativamente una pressione di progetto pari a $2,5 \text{ kN/m}^2$.

Risulta pertanto sui due lati del fusto della pila:

$$q_{T,vento} = 2,5 \text{ kN/m}^2 \times B_L - \text{Carico unitario in direzione trasversale all'asse del viadotto}$$

$$q_{L,vento} = 2,5 \text{ kN/m}^2 \times B_T - \text{Carico unitario in direzione parallela all'asse del viadotto}$$

APPALTATORE: <u>Mandatario:</u> SALINI IMPREGILO S.p.A.	<u>Mandante:</u> ASTALDI S.p.A.	LINEA FERROVIARIA NAPOLI - BARI TRATTA NAPOLI-CANCELLO					
PROGETTISTA: <u>Mandatario:</u> SYSTRA S.A.		<u>Mandante:</u> SYSTRA-SOTECNI S.p.A.	ROCKSOIL S.p.A.				IN VARIANTE TRA LE PK 0+000 E PK 15+585, INCLUSE LE OPERE ACCESSORIE, NELL'AMBITO DEGLI INTERVENTI DI CUI AL D.L. 133/2014, CONVERTITO IN LEGGE 164 / 2014
PROGETTO ESECUTIVO Pila tipo B.3 (P9) - Relazione di calcolo		PROGETTO	LOTTO	CODIFICA	DOCUMENTO	REV.	PAGINA
		IF1M	0.0.E.ZZ	CL	VI.02.C5.001	A	15 di 96

6.3 AZIONI SISMICHE Q₇

Nel presente paragrafo si riportano la descrizione e la valutazione dell'azione sismica secondo le specifiche del DM 14.1.2008.

L'azione sismica è descritta mediante spettri di risposta elastici e di progetto. In particolare nel DM 14.1.2008, vengono presentati gli spettri di risposta in termini di accelerazioni orizzontali e verticali.

L'espressione analitica dello spettro di risposta elastico in termini di accelerazione orizzontale è la seguente:

$$0 \leq T \leq T_B \longrightarrow S_e(T) = a_g \cdot S \cdot \eta \cdot F_0 \cdot \left[\frac{T}{T_B} + \frac{1}{\eta \cdot F_0} \left(1 - \frac{T}{T_B} \right) \right]$$

$$T_B \leq T \leq T_C \longrightarrow S_e(T) = a_g \cdot S \cdot \eta \cdot F_0$$

$$T_C \leq T \leq T_D \longrightarrow S_e(T) = a_g \cdot S \cdot \eta \cdot F_0 \cdot \left(\frac{T_C}{T} \right)$$

$$T_D \leq T \longrightarrow S_e(T) = a_g \cdot S \cdot \eta \cdot F_0 \cdot \left(\frac{T_C \cdot T_D}{T} \right)$$

In cui:

$$S = S_s \cdot S_T;$$

S_s : coefficiente di amplificazione stratigrafico;

S_T : coefficiente di amplificazione topografica;

η : fattore che tiene conto di un coefficiente di smorzamento viscoso equivalente ξ , espresso in punti percentuali diverso da 5 ($\eta=1$ per $\xi=5$):

$$\eta = \sqrt{\frac{10}{5 + \xi}} \geq 0,55$$

F_0 : valore massimo del fattore di amplificazione dello spettro in accelerazione orizzontale;

a_g : accelerazione massima al suolo;

T: periodo di vibrazione dell'oscillatore semplice;

APPALTATORE: <u>Mandatario:</u> SALINI IMPREGILO S.p.A.	<u>Mandante:</u> ASTALDI S.p.A.	LINEA FERROVIARIA NAPOLI - BARI TRATTA NAPOLI-CANCELLO				
PROGETTISTA: <u>Mandatario:</u> SYSTRA S.A.		<u>Mandante:</u> SYSTRA-SOTECNI S.p.A.		ROCKSOIL S.p.A.		
PROGETTO ESECUTIVO Pila tipo B.3 (P9) - Relazione di calcolo		PROGETTO IF1M	LOTTO 0.0.E.ZZ	CODIFICA CL	DOCUMENTO VI.02.C5.001	REV. PAGINA A 16 di 96

T_B, T_C, T_D : periodi che separano i diversi rami dello spettro, e che sono pari a:

$$T_C = C_C \cdot T^*_c$$

$$T_B = \frac{T_C}{3}$$

$$T_D = 4.0 + \frac{a_g}{g} + 1.6$$

In cui :

C_C : coefficiente che tiene conto della categoria del terreno;

T^*_c : periodo di inizio del tratto a velocità costante dello spettro in accelerazione orizzontale.

L'espressione analitica dello spettro di risposta elastico in termini di accelerazione verticale è la seguente:

$$0 \leq T \leq T_B \longrightarrow S_e(T) = a_g \cdot S \cdot \eta \cdot F_v \cdot \left[\frac{T}{T_B} + \frac{1}{\eta \cdot F_v} \left(1 - \frac{T}{T_B} \right) \right]$$

$$T_B \leq T \leq T_C \longrightarrow S_e(T) = a_g \cdot S \cdot \eta \cdot F_v$$

$$T_C \leq T \leq T_D \longrightarrow S_e(T) = a_g \cdot S \cdot \eta \cdot F_v \cdot \left(\frac{T_C}{T} \right)$$

$$T_D \leq T \longrightarrow S_e(T) = a_g \cdot S \cdot \eta \cdot F_v \cdot \left(\frac{T_C \cdot T_D}{T} \right)$$

nelle quali:

$S = S_S \times S_T$: con S_S pari sempre a 1 per lo spettro verticale;

η : fattore che tiene conto di un coefficiente di smorzamento viscoso equivalente ξ , espresso in punti percentuali diverso da 5 ($\eta=1$ per $\xi=5$):

$$\eta = \sqrt{\frac{10}{5 + \xi}} \geq 0,55$$

APPALTATORE: <u>Mandatario:</u> SALINI IMPREGILO S.p.A.	<u>Mandante:</u> ASTALDI S.p.A.	LINEA FERROVIARIA NAPOLI - BARI TRATTA NAPOLI-CANCELLO				
PROGETTISTA: <u>Mandatario:</u> SYSTRA S.A.	<u>Mandante:</u> SYSTRA-SOTECNI S.p.A.	ROCKSOIL S.p.A.	IN VARIANTE TRA LE PK 0+000 E PK 15+585, INCLUSE LE OPERE ACCESSORIE, NELL'AMBITO DEGLI INTERVENTI DI CUI AL D.L. 133/2014, CONVERTITO IN LEGGE 164 / 2014			
PROGETTO ESECUTIVO Pila tipo B.3 (P9) - Relazione di calcolo	PROGETTO IF1M	LOTTO 0.0.E.ZZ	CODIFICA CL	DOCUMENTO VI.02.C5.001	REV. A	PAGINA 17 di 96

T: periodo di vibrazione dell'oscillatore semplice;

T_B , T_C , T_D : periodi che separano i diversi rami dello spettro, e che sono pari a:

$$T_C = 0.05 \quad T_B = 0.15 \quad T_D = 1.0$$

F_V : fattore che quantifica l'amplificazione spettrale massima mediante la relazione:

$$F_V = 1.35 \cdot F_0 \cdot \left(\frac{a_g}{g} \right)^{0.5}$$

Di seguito si riporta il calcolo dei parametri per la valutazione degli spettri in accelerazione orizzontale e verticale, effettuata mediante l'utilizzo del software "Spettri NTC ver. 1.0.3" reperibile presso il sito del Consiglio Superiore dei Lavori Pubblici.

Vita Nominale

La vita nominale di un'opera strutturale (V_N), è intesa come il numero di anni nel quale la struttura, purchè soggetta alla manutenzione ordinaria, deve potere essere usata per lo scopo al quale è destinata. La vita nominale delle infrastrutture ferroviarie può, di norma, assumersi come indicato nella seguente tabella.

TIPI DI COSTRUZIONE	Vita Nominale (VN)
Opere nuove su infrastrutture ferroviarie progettate con le norme vigenti prima del DM14/1/2008 a velocità convenzionale $V < 250$ Km/h	50
Altre opere nuove a velocità $V < 250$ Km/h	75
Altre opere nuove a velocità $V > 250$ Km/h	100
Opere di grandi dimensioni: ponti e viadotti con campate di luce maggiore di 150 m	≥ 100

Per l'opera in oggetto si considera una vita nominale $V_N = 75$ anni.

Classi D'uso

Il Decreto Ministeriale del 14 gennaio 2008 prevede quattro categorie di classi d'uso riportate nel seguito:

APPALTATORE: <u>Mandatario:</u> SALINI IMPREGILO S.p.A.	<u>Mandante:</u> ASTALDI S.p.A.	LINEA FERROVIARIA NAPOLI - BARI TRATTA NAPOLI-CANCELLO					
PROGETTISTA: <u>Mandatario:</u> SYSTRA S.A.		<u>Mandante:</u> SYSTRA-SOTECNI S.p.A.		ROCKSOIL S.p.A.			
PROGETTO ESECUTIVO Pila tipo B.3 (P9) - Relazione di calcolo		PROGETTO IF1M	LOTTO 0.0.E.ZZ	CODIFICA CL	DOCUMENTO VI.02.C5.001	REV. A	PAGINA 18 di 96

Classe I: Costruzioni con presenza solo occasionale di persone, edifici agricoli.

Classe II: Costruzioni il cui uso preveda normali affollamenti, senza contenuti pericolosi per l'ambiente e senza funzioni pubbliche e sociali essenziali. Industrie con attività non pericolose per l'ambiente. Ponti, opere infrastrutturali, reti viarie non ricadenti in Classe III o in Classe IV, reti ferroviarie la cui interruzione non provochi situazioni di emergenza. Dighe il cui collasso non provochi conseguenze rilevanti.

Classe III: Costruzioni il cui uso preveda affollamenti significativi. Industrie con attività pericolose per l'ambiente. Reti viarie extraurbane non ricadenti in Classe IV. Ponti e reti ferroviarie la cui interruzione provochi situazioni di emergenza. Dighe rilevanti per le conseguenze di un loro eventuale collasso.

Classe IV: Costruzioni con funzioni pubbliche o strategiche importanti, anche con riferimento alla gestione della protezione civile in caso di calamità. Industrie particolarmente pericolose per l'ambiente. Reti viarie di tipo A o B, di cui al D.M. 5 novembre 2001, n. 6792, "Norme funzionali e geometriche per la costruzione di strade", e di tipo quando appartenenti ad itinerari di collegamento tra capoluoghi di provincia non altresì serviti da strade di tipo A o B. Ponti o reti ferroviarie di importanza critica per il mantenimento delle vie di comunicazione, particolarmente dopo un evento sismico. Dighe connesse al funzionamento di acquedotti e a impianti di produzione di energia elettrica.

Per l'opera in oggetto si considera una **Classe d'uso III**.

Periodo di Riferimento dell'Azione Sismica

Le azioni sismiche su ciascuna costruzione vengono valutate in relazione ad un periodo di riferimento V_R che si ricava per ciascun tipo di costruzione, moltiplicando la vita nominale V_n per il coefficiente d'uso C_U :

$$V_R = V_N \cdot C_U$$

Il valore del coefficiente d'uso C_U è definito, al variare della classe d'uso, come mostrato nella tabella seguente:

CLASSE D'USO	I	II	III	IV
COEFFICIENTE C_U	0.7	1	1.5	2

Pertanto per l' opera in oggetto il periodo di riferimento è pari a $75 \times 1,5 = 112,5$ anni.

APPALTATORE: <u>Mandatario:</u> SALINI IMPREGILO S.p.A.	<u>Mandante:</u> ASTALDI S.p.A.	LINEA FERROVIARIA NAPOLI - BARI TRATTA NAPOLI-CANCELLO				
PROGETTISTA: <u>Mandatario:</u> SYSTRA S.A.	<u>Mandante:</u> SYSTRA-SOTECNI S.p.A. ROCKSOIL S.p.A.	IN VARIANTE TRA LE PK 0+000 E PK 15+585, INCLUSE LE OPERE ACCESSORIE, NELL'AMBITO DEGLI INTERVENTI DI CUI AL D.L. 133/2014, CONVERTITO IN LEGGE 164 / 2014				
PROGETTO ESECUTIVO Pila tipo B.3 (P9) - Relazione di calcolo	PROGETTO	LOTTO	CODIFICA	DOCUMENTO	REV.	PAGINA
	IF1M	0.0.E.ZZ	CL	VI.02.C5.001	A	19 di 96

Stati limite e relative probabilità di superamento

Nei confronti delle azioni sismiche gli stati limite, sia di esercizio che ultimi, sono individuati riferendosi alle prestazioni della costruzione nel suo complesso, includendo gli elementi strutturali, quelli non strutturali e gli impianti.

La probabilità di superamento nel periodo di riferimento P_{VR} , cui riferirsi per individuare l'azione sismica agente in ciascuno degli stati limite considerati, sono riportati nella tabella successiva.

Stati Limite		P_{VR} : Probabilità di superamento nel periodo di riferimento V_R
Stati limite di esercizio	SLO	81%
	SLD	63%
Stati limite ultimi	SLV	10%
	SLC	5%

Accelerazione (a_g), fattore (F_0) e periodo (T^*_c)

Ai fini del D.M. 14-01-2008 le forme spettrali, per ciascuna delle probabilità di superamento nel periodo di riferimento P_{VR} , sono definite a partire dai valori dei seguenti parametri su sito di riferimento rigido orizzontale:

a_g : accelerazione orizzontale massima sul sito;

F_0 : valore massimo del fattore di amplificazione dello spettro in accelerazione orizzontale;

T^*_c : periodo di inizio del tratto a velocità costante dello spettro in accelerazione orizzontale.

I parametri prima elencati dipendono dalle coordinate geografiche, espresse in termini di latitudine e longitudine, del sito interessato dall'opera, dal periodo di riferimento (V_R), e quindi dalla vita nominale (V_N) e dalla classe d'uso (C_u) e dallo stato limite considerato. Si riporta nel seguito la valutazione di detti parametri per i vari stati limite.

Latitudine: 40.934039°

Longitudine: 14.355459°

APPALTATORE: <u>Mandatario:</u> SALINI IMPREGILO S.p.A.	<u>Mandante:</u> ASTALDI S.p.A.	LINEA FERROVIARIA NAPOLI - BARI TRATTA NAPOLI-CANCELLO				
PROGETTISTA: <u>Mandatario:</u> SYSTRA S.A.		<u>Mandante:</u> SYSTRA-SOTECNI S.p.A.		ROCKSOIL S.p.A.		
PROGETTO ESECUTIVO Pila tipo B.3 (P9) - Relazione di calcolo		PROGETTO IF1M	LOTTO 0.0.E.ZZ	CODIFICA CL	DOCUMENTO VI.02.C5.001	REV. PAGINA A 20 di 96

SLATO LIMITE	T_R [anni]	a_g [g]	F_o [-]	T_C^* [s]
SLO	68	0.072	2.345	0.324
SLD	113	0.092	2.351	0.335
SLV	1068	0.218	2.470	0.357
SLC	2193	0.269	2.560	0.359

Tabella 1: Valutazione dei parametri a_g , F_o e T_C^* per i periodi di ritorno associati a ciascuno stato limite

I parametri ai quali si è fatto riferimento nella definizione dell'azione sismica di progetto, indicati nella tabella precedente, corrispondono, cautelativamente, a quei parametri che danno luogo al sisma di massima entità, fra tutti quelli individuati lungo le progressive dell'opera in progetto.

Sono stati presi in esame, secondo quanto previsto dal DM 14.1.2008 "Nuove Norme Tecniche per le Costruzioni", cap. 7.1, i seguenti Stati Limite sismici:

- SLV: Stato Limite di Salvaguardia della Vita (Stato Limite Ultimo)
- SLD: Stato Limite di Danno (Stato Limite di Esercizio)
- SLC: Stato Limite di Collasso (Stato Limite Ultimo)
- SLO: Stato Limite di Operatività (Stato Limite di Esercizio)

Le azioni sismiche relative allo stato limite di operatività (SLO) e allo stato limite di danno (SLD) non sono state considerate perché poco significative in relazione alle combinazioni di natura statica. Per quanto riguarda lo stato limite di collasso (SLC), questo è stato considerato per le combinazioni sismiche di verifica dei ritegni sismici; si faccia pertanto riferimento alle considerazioni presentate nelle rispettive relazioni di calcolo di impalcato.

Si riportano al termine dell'analisi, i parametri ed i punti dello spettro di risposta elastici e di progetto per il restante stato limite (SLV).

Classificazione dei terreni

Per la definizione dell'azione sismica di progetto, la valutazione dell'influenza delle condizioni litologiche e morfologiche locali sulle caratteristiche del moto del suolo in superficie, deve essere basata su studi specifici di risposta sismica locale esistenti nell'area di intervento. In mancanza di tali studi la normativa prevede la classificazione, riportata

APPALTATORE: <u>Mandatario:</u> SALINI IMPREGILO S.p.A.	<u>Mandante:</u> ASTALDI S.p.A.	LINEA FERROVIARIA NAPOLI - BARI TRATTA NAPOLI-CANCELLO				
PROGETTISTA: <u>Mandatario:</u> SYSTRA S.A.	<u>Mandante:</u> SYSTRA-SOTECNI S.p.A. ROCKSOIL S.p.A.	IN VARIANTE TRA LE PK 0+000 E PK 15+585, INCLUSE LE OPERE ACCESSORIE, NELL'AMBITO DEGLI INTERVENTI DI CUI AL D.L. 133/2014, CONVERTITO IN LEGGE 164 / 2014				
PROGETTO ESECUTIVO Pila tipo B.3 (P9) - Relazione di calcolo	PROGETTO	LOTTO	CODIFICA	DOCUMENTO	REV.	PAGINA
	IF1M	0.0.E.ZZ	CL	VI.02.C5.001	A	21 di 96

nella tabella seguente, basata sulla stima dei valori della velocità media delle onde sismiche di taglio V_{s30} , ovvero sul numero medio di colpi NSPT ottenuti in una prova penetrometrica dinamica (per terreni prevalentemente granulari), ovvero sulla coesione non drenata media c_u (per terreni prevalentemente coesivi).

Categoria di suolo di fondazione	Descrizione
Cat. A	Ammassi rocciosi affioranti o terreni molto rigidi caratterizzati da valori di $V_{s,30}$ superiori a 800 m/s eventualmente comprendenti in superficie uno strato di alterazione, con spessore massimo di 3 m.
Cat. B	Rocce tenere e depositi di terreni a grana grossa molto addensati o terreni a grana fina molto consistenti con spessori superiori a 30 m, caratterizzati da un graduale miglioramento delle proprietà meccaniche con la profondità e da valori $V_{s,30}$ compresi tra 360 m/s e 800 m/s (ovvero $N_{spt,30} > 50$ nei terreni a grana grossa e $c_{u,30} > 250$ kPa nei terreni a grana fina)
Cat. C	Depositi di terreni a grana grossa mediamente addensati o terreni a grana fina mediamente consistenti con spessori superiori a 30 m, caratterizzati da un graduale miglioramento delle proprietà meccaniche con la profondità e da valori di $V_{s,30}$ compresi tra 180 m/s e 360 m/s (ovvero $15 < N_{spt,30} < 50$ nei terreni a grana grossa e $70 < c_{u,30} < 250$ kPa nei terreni a grana fina)
Cat. D	Depositi di terreni a grana grossa scarsamente addensati o di terreni a grana fina scarsamente consistenti, con spessori superiori a 30 m, caratterizzati da un graduale miglioramento delle proprietà meccaniche con la profondità e da valori $V_{s,30}$ inferiori a 180 m/s (ovvero $N_{spt,30} < 15$ nei terreni a grana grossa e $c_{u,30} < 70$ kPa nei terreni a grana fina)
Cat. E	Terreni dei sottosuoli di tipo C o D per spessore non superiore a 20 m, posti sul substrato di riferimento (con $V_s > 800$ m/s)
Cat. S1	Depositi di terreni caratterizzati da valori di $V_{s,30}$ inferiori a 100 m/s (ovvero $10 < c_{u,30} < 20$ kPa), che includono uno strato di almeno 8 m di terreni a grana fina di bassa consistenza, oppure che includono almeno 3 m di torba o di argille altamente organiche.
Cat. S2	Depositi di terreni suscettibili di liquefazione, di argille sensitive o qualsiasi altra categoria di sottosuolo non classificabile nei tipi precedenti.

Si considera una **categoria C** di suolo di fondazione.

APPALTATORE: <u>Mandatario:</u> SALINI IMPREGILO S.p.A.	<u>Mandante:</u> ASTALDI S.p.A.	LINEA FERROVIARIA NAPOLI - BARI TRATTA NAPOLI-CANCELLO				
PROGETTISTA: <u>Mandatario:</u> SYSTRA S.A.	<u>Mandante:</u> SYSTRA-SOTECNI S.p.A.	IN VARIANTE TRA LE PK 0+000 E PK 15+585, INCLUSE LE OPERE ACCESSORIE, NELL'AMBITO DEGLI INTERVENTI DI CUI AL D.L. 133/2014, CONVERTITO IN LEGGE 164 / 2014				
PROGETTO ESECUTIVO Pila tipo B.3 (P9) - Relazione di calcolo	PROGETTO IF1M	LOTTO 0.0.E.ZZ	CODIFICA CL	DOCUMENTO VI.02.C5.001	REV. A	PAGINA 22 di 96

Amplificazione stratigrafica

I due coefficienti prima definiti, S_s e C_c , dipendono dalla categoria del sottosuolo come mostrato nel prospetto seguente.

Per i terreni di categoria A, entrambi i coefficienti sono pari a 1, mentre per le altre categorie i due coefficienti sono pari a:

Categoria sottosuolo	S_s	C_c
A	1,00	1,00
B	$1,00 \leq 1,40 - 0,40 \cdot F_o \cdot \frac{a_g}{g} \leq 1,20$	$1,10 \cdot (T_c^*)^{-0,20}$
C	$1,00 \leq 1,70 - 0,60 \cdot F_o \cdot \frac{a_g}{g} \leq 1,50$	$1,05 \cdot (T_c^*)^{-0,33}$
D	$0,90 \leq 2,40 - 1,50 \cdot F_o \cdot \frac{a_g}{g} \leq 1,80$	$1,25 \cdot (T_c^*)^{-0,50}$
E	$1,00 \leq 2,00 - 1,10 \cdot F_o \cdot \frac{a_g}{g} \leq 1,60$	$1,15 \cdot (T_c^*)^{-0,40}$

Nel caso in esame (categoria di sottosuolo C) allo SLV risulta:

$$S_s = 1.38$$

$$C_c = 1.48$$

Amplificazione topografica

Per poter tenere conto delle condizioni topografiche e in assenza di specifiche analisi di risposta sismica, si utilizzano i valori del coefficiente topografico S_T riportati nella seguente tabella.

Categoria topografica	Ubicazione dell'opera o dell'intervento	S_T
T1	-	1
T2	In corrispondenza della sommità del pendio	1.2
T3	In corrispondenza della cresta del rilievo con inclinazione media $15^\circ \leq i \leq 30^\circ$	1.2
T4	In corrispondenza della cresta del rilievo con inclinazione media $i > 30^\circ$	1.4

Nel caso in esame $S_T = 1$

APPALTATORE: <u>Mandatario:</u> SALINI IMPREGILO S.p.A.	<u>Mandante:</u> ASTALDI S.p.A.	LINEA FERROVIARIA NAPOLI - BARI TRATTA NAPOLI-CANCELLO				
PROGETTISTA: <u>Mandatario:</u> SYSTRA S.A.		<u>Mandante:</u> SYSTRA-SOTECNI S.p.A.		ROCKSOIL S.p.A.		
PROGETTO ESECUTIVO Pila tipo B.3 (P9) - Relazione di calcolo		PROGETTO IF1M	LOTTO 0.0.E.ZZ	CODIFICA CL	DOCUMENTO VI.02.C5.001	REV. PAGINA A 23 di 96

6.3.1 Spettri di risposta elastici

In accordo con le prescrizioni normative, lo spettro di risposta elastico è stato considerato solo ai fini della valutazione delle azioni in fondazione e delle azioni sugli apparecchi di appoggio.

Stato limite di salvaguardia della vita

Di seguito si forniscono lo spettro di risposta elastico per lo stato limite di salvaguardia della vita e la tabella dei parametri rispettivi.

Spettri di risposta (componenti orizz. e vert.) per lo stato limite: SLV

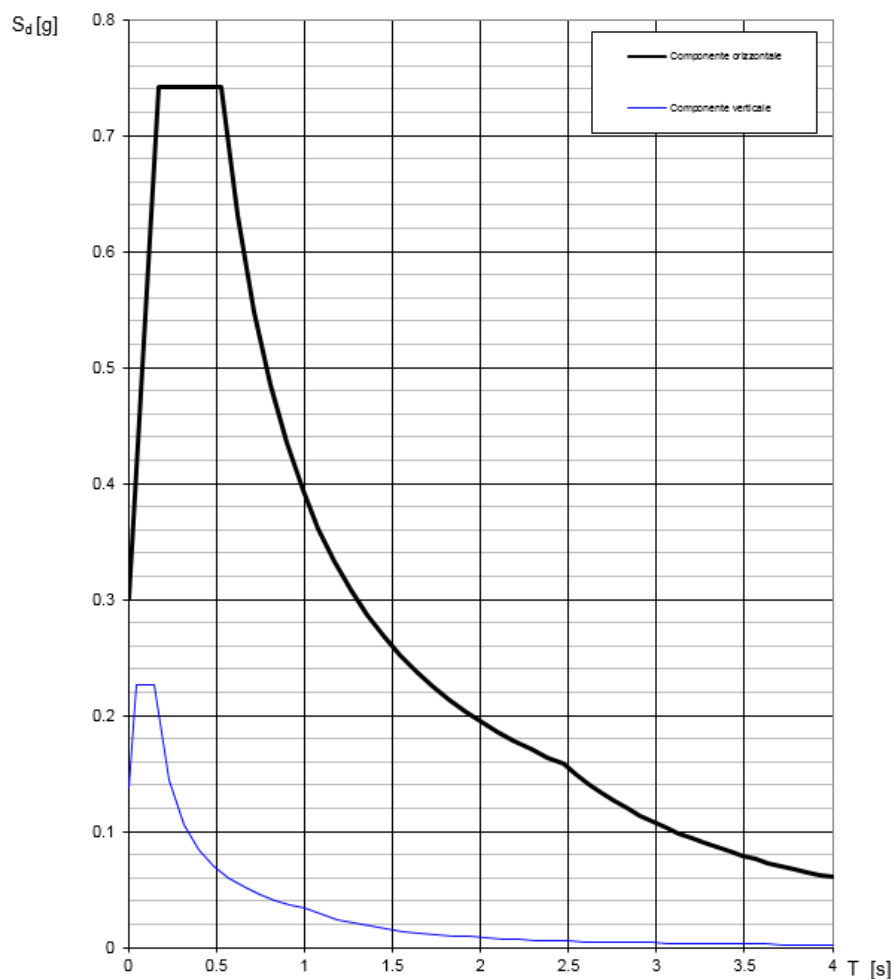


Figura 4: Spettri di risposta elastici_SLV (Componente orizzontale e verticale)

APPALTATORE: <u>Mandatario:</u> SALINI IMPREGILO S.p.A.		<u>Mandante:</u> ASTALDI S.p.A.		LINEA FERROVIARIA NAPOLI - BARI TRATTA NAPOLI-CANCELLO IN VARIANTE TRA LE PK 0+000 E PK 15+585, INCLUSE LE OPERE ACCESSORIE, NELL'AMBITO DEGLI INTERVENTI DI CUI AL D.L. 133/2014, CONVERTITO IN LEGGE 164 / 2014		
PROGETTISTA: <u>Mandatario:</u> SYSTRA S.A.		<u>Mandante:</u> SYSTRA-SOTECNI S.p.A. ROCKSOIL S.p.A.				
PROGETTO ESECUTIVO Pila tipo B.3 (P9) - Relazione di calcolo		PROGETTO IF1M	LOTTO 0.0.E.ZZ	CODIFICA CL	DOCUMENTO VI.02.C5.001	REV. PAGINA A 24 di 96

Parametri indipendenti

STATO LIMITE	SLV
a_g	0.218 g
F_0	2.470
T_C	0.357 s
S_S	1.377
C_C	1.476
S_T	1.000
q	1.000

Parametri dipendenti

S	1.377
η	1.000
T_B	0.175 s
T_C	0.526 s
T_D	2.473 s

Espressioni dei parametri dipendenti

$$S = S_S \cdot S_T \quad (\text{NTC-08 Eq. 3.2.5})$$

$$\eta = \sqrt{10/(S+\xi)} \geq 0,55; \quad \eta = 1/q \quad (\text{NTC-08 Eq. 3.2.6; §. 3.2.3.5})$$

$$T_B = T_C / 3 \quad (\text{NTC-07 Eq. 3.2.8})$$

$$T_C = C_C \cdot T_C^* \quad (\text{NTC-07 Eq. 3.2.7})$$

$$T_D = 4,0 \cdot a_g / g + 1,6 \quad (\text{NTC-07 Eq. 3.2.9})$$

Espressioni dello spettro di risposta (NTC-08 Eq. 3.2.4)

$$0 \leq T < T_B \quad S_e(T) = a_g \cdot S \cdot \eta \cdot F_0 \cdot \left[\frac{T}{T_B} + \frac{1}{\eta \cdot F_0} \left(1 - \frac{T}{T_B} \right) \right]$$

$$T_B \leq T < T_C \quad S_e(T) = a_g \cdot S \cdot \eta \cdot F_0$$

$$T_C \leq T < T_D \quad S_e(T) = a_g \cdot S \cdot \eta \cdot F_0 \cdot \left(\frac{T_C}{T} \right)$$

$$T_D \leq T \quad S_e(T) = a_g \cdot S \cdot \eta \cdot F_0 \cdot \left(\frac{T_C T_D}{T^2} \right)$$

Lo spettro di progetto $S_d(T)$ per le verifiche agli Stati Limite Ultimi è ottenuto dalle espressioni dello spettro elastico $S_e(T)$ sostituendo η con $1/q$, dove q è il fattore di struttura. (NTC-08 § 3.2.3.5)

Punti dello spettro di risposta

	T [s]	Se [g]
	0.000	0.300
T_B ←	0.175	0.742
T_C ←	0.526	0.742
	0.619	0.631
	0.712	0.549
	0.804	0.485
	0.897	0.435
	0.990	0.394
	1.082	0.361
	1.175	0.332
	1.268	0.308
	1.360	0.287
	1.453	0.269
	1.546	0.253
	1.638	0.238
	1.731	0.225
	1.824	0.214
	1.916	0.204
	2.009	0.194
	2.102	0.186
	2.195	0.178
	2.287	0.171
	2.380	0.164
T_D ←	2.473	0.158
	2.545	0.149
	2.618	0.141
	2.691	0.133
	2.764	0.126
	2.836	0.120
	2.909	0.114
	2.982	0.109
	3.054	0.103
	3.127	0.099
	3.200	0.094
	3.273	0.090
	3.345	0.086
	3.418	0.083
	3.491	0.079
	3.564	0.076
	3.636	0.073
	3.709	0.070
	3.782	0.067
	3.855	0.065
	3.927	0.063
	4.000	0.060

APPALTATORE: <u>Mandatario:</u> SALINI IMPREGILO S.p.A.	<u>Mandante:</u> ASTALDI S.p.A.	LINEA FERROVIARIA NAPOLI - BARI TRATTA NAPOLI-CANCELLO				
PROGETTISTA: <u>Mandatario:</u> SYSTRA S.A.	<u>Mandante:</u> SYSTRA-SOTECNI S.p.A.	ROCKSOIL S.p.A.	IN VARIANTE TRA LE PK 0+000 E PK 15+585, INCLUSE LE OPERE ACCESSORIE, NELL'AMBITO DEGLI INTERVENTI DI CUI AL D.L. 133/2014, CONVERTITO IN LEGGE 164 / 2014			
PROGETTO ESECUTIVO Pila tipo B.3 (P9) - Relazione di calcolo	PROGETTO	LOTTO	CODIFICA	DOCUMENTO	REV.	PAGINA
	IF1M	0.0.E.ZZ	CL	VI.02.C5.001	A	25 di 96

6.3.2 Spettri di risposta di progetto

In accordo con il par. 3.2.3.5 del DM 14.1.2008 le capacità dissipative delle strutture possono essere prese in considerazione attraverso una riduzione delle forze elastiche. Tale riduzione tiene conto in modo semplificato della capacità dissipativa anelastica della struttura, della sua sovraresistenza, dell'incremento del suo periodo proprio a seguito delle plasticizzazioni. Lo spettro di progetto $S_d(T)$ che ne risulta, sia per le componenti orizzontali, che per la componente verticale, deriva dunque dallo spettro elastico con le ordinate ridotte e lo si ottiene sostituendo, nelle espressioni che lo definiscono, il termine η con il termine $1/q$, dove q è il cosiddetto fattore di struttura.

Il fattore di struttura è definito in accordo con il par. 7.3.1 del DM 14.1.2008:

$$q = q_0 \cdot K_R$$

dove:

q_0 è il valore massimo del fattore di struttura che dipende dal livello di duttilità attesa, dalla tipologia strutturale e dal rapporto α_u / α_1 tra il valore dell'azione sismica per il quale si verifica la formazione di un numero di cerniere plastiche tali da rendere la struttura labile e quello per il quale il primo elemento strutturale raggiunge la plasticizzazione a flessione;

K_R è un fattore riduttivo che dipende dalle caratteristiche di regolarità in altezza della costruzione, con valore pari ad 1 per costruzioni regolari in altezza e pari a 0,8 per costruzioni non regolari in altezza.

Nel caso di pile da ponte in c.a. in **classe di duttilità "B" (CD "B")**, in accordo con il par. 7.9.2.1 (Tabella 7.9.I) DM 14.1.2008 (Tabella 7.9.I), il valore di q_0 è pari ad 1.5 mentre il valore di K_R è pari ad 1, per cui, in definitiva, per le componenti orizzontali dell'azione sismica si adotta:

$$q = 1.5$$

Per la componente verticale, il fattore di struttura per i ponti è unitario ($q = 1$), quindi si utilizza lo spettro elastico.

L'utilizzo di uno spettro di risposta di progetto ($q > 1$) implica il rispetto di quelli che sono i requisiti normativi della gerarchia delle resistenze, descritti nello specifico nei paragrafi relativi al calcolo e alla verifica dei singoli elementi strutturali.

APPALTATORE: <u>Mandatario:</u> SALINI IMPREGILO S.p.A.	<u>Mandante:</u> ASTALDI S.p.A.	LINEA FERROVIARIA NAPOLI - BARI TRATTA NAPOLI-CANCELLO				
PROGETTISTA: <u>Mandatario:</u> SYSTRA S.A.	<u>Mandante:</u> SYSTRA-SOTECNI S.p.A.	ROCKSOIL S.p.A.	IN VARIANTE TRA LE PK 0+000 E PK 15+585, INCLUSE LE OPERE ACCESSORIE, NELL'AMBITO DEGLI INTERVENTI DI CUI AL D.L. 133/2014, CONVERTITO IN LEGGE 164 / 2014			
PROGETTO ESECUTIVO Pila tipo B.3 (P9) - Relazione di calcolo	PROGETTO IF1M	LOTTO 0.0.E.ZZ	CODIFICA CL	DOCUMENTO VI.02.C5.001	REV. A	PAGINA 26 di 96

Stato limite di salvaguardia della vita

Secondo quanto riportato nel DM 14/01/2008 "Nuove Norme Tecniche per le Costruzioni", cap. 3.2.3.5, lo spettro di progetto delle componenti orizzontali per lo SLV è stato determinato secondo le seguenti relazioni:

$$0 \leq T < T_B \quad S_e(T) = a_g \cdot S \cdot \frac{1}{q} \cdot F_0 \cdot \left[\frac{T}{T_B} + \frac{1}{\frac{1}{q} \cdot F_0} \cdot \left(1 - \frac{T}{T_B} \right) \right]$$

$$T_B \leq T < T_C \quad S_e(T) = a_g \cdot S \cdot \frac{1}{q} \cdot F_0$$

$$T_C \leq T < T_D \quad S_e(T) = a_g \cdot S \cdot \frac{15}{q} \cdot F_0 \cdot \left(\frac{T_C}{T} \right)$$

$$T_D \leq T \quad S_e(T) = a_g \cdot S \cdot \frac{1}{q} \cdot F_0 \cdot \left(\frac{T_C T_D}{T^2} \right)$$

In cui:

$$S = S_s \cdot S_T;$$

S_s : coefficiente di amplificazione stratigrafico;

S_T : coefficiente di amplificazione topografica;

F_0 : valore massimo del fattore di amplificazione dello spettro in accelerazione orizzontale;

T_C : periodo corrispondente all'inizio del tratto a velocità costante dello spettro ed è ottenuto mediante la seguente relazione:

$$T_C = C_C \cdot T_C^*$$

In cui :

C_C : coefficiente che tiene conto della categoria del terreno;

APPALTATORE: <u>Mandatario:</u> SALINI IMPREGILO S.p.A.	<u>Mandante:</u> ASTALDI S.p.A.	LINEA FERROVIARIA NAPOLI - BARI TRATTA NAPOLI-CANCELLO				
PROGETTISTA: <u>Mandatario:</u> SYSTRA S.A.	<u>Mandante:</u> SYSTRA-SOTECNI S.p.A. ROCKSOIL S.p.A.	IN VARIANTE TRA LE PK 0+000 E PK 15+585, INCLUSE LE OPERE ACCESSORIE, NELL'AMBITO DEGLI INTERVENTI DI CUI AL D.L. 133/2014, CONVERTITO IN LEGGE 164 / 2014				
PROGETTO ESECUTIVO Pila tipo B.3 (P9) - Relazione di calcolo	PROGETTO IF1M	LOTTO 0.0.E.ZZ	CODIFICA CL	DOCUMENTO VI.02.C5.001	REV. A	PAGINA 27 di 96

T^*_C : periodo di inizio del tratto a velocità costante dello spettro in accelerazione orizzontale.

T_B : periodo corrispondente all'inizio del tratto dello spettro ad accelerazione costante ed è ottenuto mediante la seguente relazione:

$$T_B = \frac{T_C}{3}$$

T_D : periodo corrispondente all'inizio del tratto dello spettro a spostamento costante ed è ottenuto mediante la seguente relazione:

$$T_D = 4,0 \cdot \frac{a_g}{g} + 1,6$$

q : fattore di struttura.

Sulla base delle coordinate geografiche del sito su cui sorge l'opera in esame, sono stati determinati gli spettri di risposta di progetto ed i parametri per lo *SLV*, riportati di seguito:

APPALTATORE: <u>Mandatario:</u> SALINI IMPREGILO S.p.A.		<u>Mandante:</u> ASTALDI S.p.A.		LINEA FERROVIARIA NAPOLI - BARI TRATTA NAPOLI-CANCELLO IN VARIANTE TRA LE PK 0+000 E PK 15+585, INCLUSE LE OPERE ACCESSORIE, NELL'AMBITO DEGLI INTERVENTI DI CUI AL D.L. 133/2014, CONVERTITO IN LEGGE 164 / 2014					
PROGETTISTA: <u>Mandatario:</u> SYSTRA S.A. <u>Mandante:</u> SYSTRA-SOTECNI S.p.A. ROCKSOIL S.p.A.									
PROGETTO ESECUTIVO Pila tipo B.3 (P9) - Relazione di calcolo				PROGETTO IF1M	LOTTO 0.0.E.ZZ	CODIFICA CL	DOCUMENTO VI.02.C5.001	REV. A	PAGINA 28 di 96

Spettri di risposta (componenti orizz. e vert.) per lo stato limite: SLV

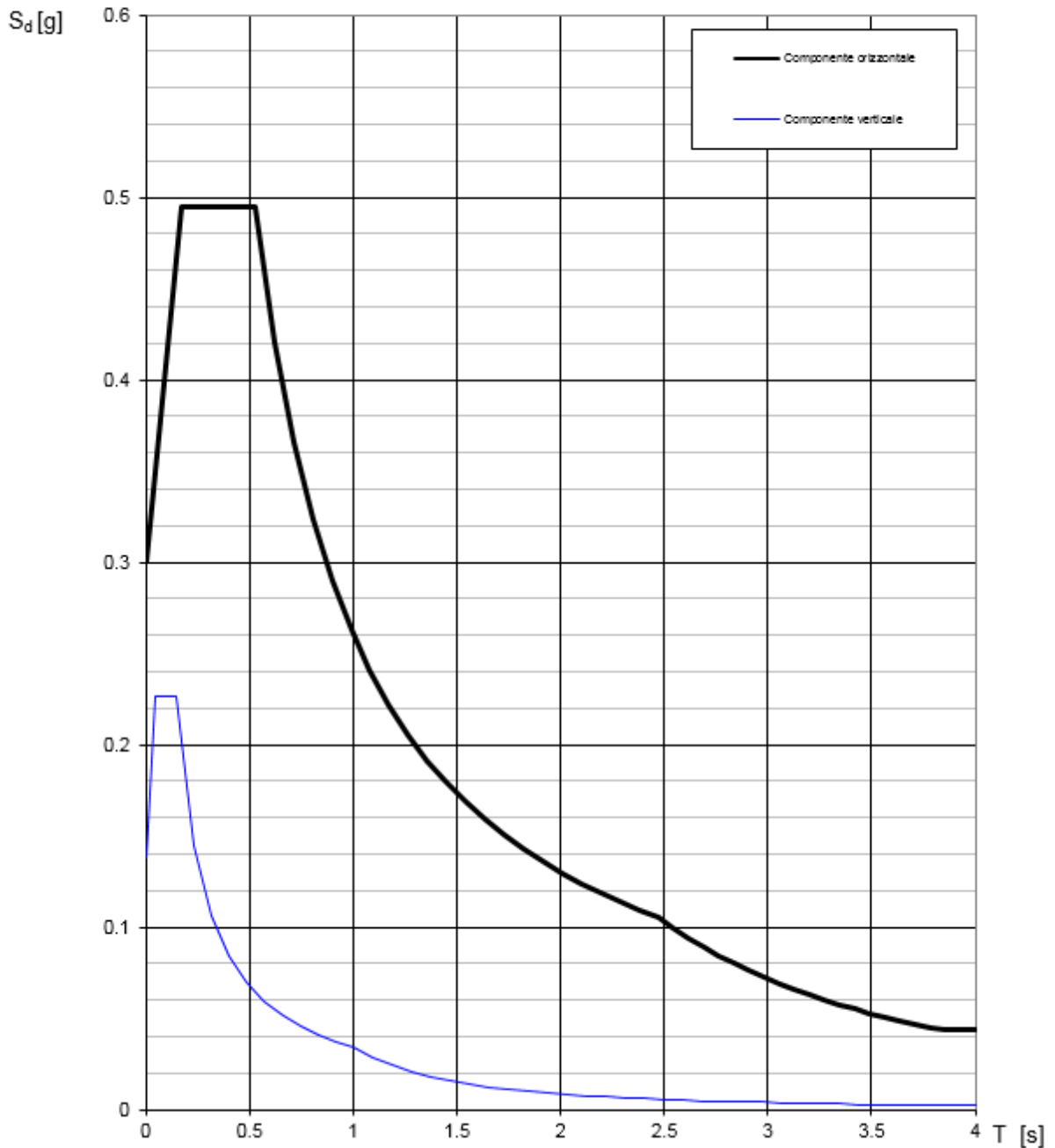


Figura 5: Spettri di risposta di progetto ($q=1,5$)_SLV (Componente orizzontale e verticale)

APPALTATORE: Mandatario: SALINI IMPREGILO S.p.A. Mandante: ASTALDI S.p.A.	LINEA FERROVIARIA NAPOLI - BARI TRATTA NAPOLI-CANCELLO IN VARIANTE TRA LE PK 0+000 E PK 15+585, INCLUSE LE OPERE ACCESSORIE, NELL'AMBITO DEGLI INTERVENTI DI CUI AL D.L. 133/2014, CONVERTITO IN LEGGE 164 / 2014
PROGETTISTA: Mandatario: SYSTRA S.A. Mandante: SYSTRA-SOTECNI S.p.A. ROCKSOIL S.p.A.	
PROGETTO ESECUTIVO Pila tipo B.3 (P9) - Relazione di calcolo	PROGETTO LOTTO CODIFICA DOCUMENTO REV. PAGINA IF1M 0.0.E.ZZ CL VI.02.C5.001 A 29 di 96

Parametri indipendenti

STATO LIMITE	SLV
a_g	0.218 g
F_0	2.470
T_C	0.357 s
S_S	1.377
C_C	1.476
S_T	1.000
q	1.500

Parametri dipendenti

S	1.377
η	0.667
T_B	0.175 s
T_C	0.526 s
T_D	2.473 s

Espressioni dei parametri dipendenti

$$S = S_S \cdot S_T \quad (\text{NTC-08 Eq. 3.2.5})$$

$$\eta = \sqrt{10/(S+\xi)} \geq 0,55; \quad \eta = 1/q \quad (\text{NTC-08 Eq. 3.2.6; §. 3.2.3.5})$$

$$T_B = T_C / 3 \quad (\text{NTC-07 Eq. 3.2.8})$$

$$T_C = C_C \cdot T_C^* \quad (\text{NTC-07 Eq. 3.2.7})$$

$$T_D = 4,0 \cdot a_g / g + 1,6 \quad (\text{NTC-07 Eq. 3.2.9})$$

Espressioni dello spettro di risposta (NTC-08 Eq. 3.2.4)

$$0 \leq T < T_B \quad S_e(T) = a_g \cdot S \cdot \eta \cdot F_0 \cdot \left[\frac{T}{T_B} + \frac{1}{\eta \cdot F_0} \left(1 - \frac{T}{T_B} \right) \right]$$

$$T_B \leq T < T_C \quad S_e(T) = a_g \cdot S \cdot \eta \cdot F_0$$

$$T_C \leq T < T_D \quad S_e(T) = a_g \cdot S \cdot \eta \cdot F_0 \cdot \left(\frac{T_C}{T} \right)$$

$$T_D \leq T \quad S_e(T) = a_g \cdot S \cdot \eta \cdot F_0 \cdot \left(\frac{T_C T_D}{T^2} \right)$$

Lo spettro di progetto $S_d(T)$ per le verifiche agli Stati Limite Ultimi è ottenuto dalle espressioni dello spettro elastico $S_e(T)$ sostituendo η con η/q , dove q è il fattore di struttura. (NTC-08 § 3.2.3.5)

Punti dello spettro di risposta

	T [s]	Se [g]
	0.000	0.300
T_B	0.175	0.495
T_C	0.526	0.495
	0.619	0.421
	0.712	0.366
	0.804	0.324
	0.897	0.290
	0.990	0.263
	1.082	0.240
	1.175	0.221
	1.268	0.205
	1.360	0.191
	1.453	0.179
	1.546	0.168
	1.638	0.159
	1.731	0.150
	1.824	0.143
	1.916	0.136
	2.009	0.130
	2.102	0.124
	2.195	0.119
	2.287	0.114
	2.380	0.109
T_D	2.473	0.105
	2.545	0.099
	2.618	0.094
	2.691	0.089
	2.764	0.084
	2.836	0.080
	2.909	0.076
	2.982	0.072
	3.054	0.069
	3.127	0.066
	3.200	0.063
	3.273	0.060
	3.345	0.057
	3.418	0.055
	3.491	0.053
	3.564	0.051
	3.636	0.049
	3.709	0.047
	3.782	0.045
	3.855	0.044
	3.927	0.044
	4.000	0.044

APPALTATORE: <u>Mandatario:</u> SALINI IMPREGILO S.p.A.	<u>Mandante:</u> ASTALDI S.p.A.	LINEA FERROVIARIA NAPOLI - BARI TRATTA NAPOLI-CANCELLO IN VARIANTE TRA LE PK 0+000 E PK 15+585, INCLUSE LE OPERE ACCESSORIE, NELL'AMBITO DEGLI INTERVENTI DI CUI AL D.L. 133/2014, CONVERTITO IN LEGGE 164 / 2014				
PROGETTISTA: <u>Mandatario:</u> SYSTRA S.A.	<u>Mandante:</u> SYSTRA-SOTECNI S.p.A.	ROCKSOIL S.p.A.				
PROGETTO ESECUTIVO Pila tipo B.3 (P9) - Relazione di calcolo	PROGETTO IF1M	LOTTO 0.0.E.ZZ	CODIFICA CL	DOCUMENTO VI.02.C5.001	REV. A	PAGINA 30 di 96

6.3.3 Combinazione delle componenti dell'azione sismica e valutazione delle masse

Il sisma viene convenzionalmente considerato come agente separatamente in due direzioni tra loro ortogonali prefissate (direzione longitudinale rispetto all'asse del viadotto e trasversale); per tenere conto che nella realtà il moto del terreno durante l'evento sismico ha direzione casuale e in accordo con le prescrizioni normative, per ottenere l'effetto complessivo del sisma, a partire dagli effetti delle direzioni calcolati separatamente, si è provveduto a sommare i massimi ottenuti in una direzione con il 30% dei massimi ottenuti per l'azione applicata nell'altra direzione.

Per quanto riguarda la valutazione delle masse sismiche, nel caso di ponti, in accordo con il par. 3.2.4 del D.M. 14/01/2008, oltre alla massa efficace dell'impalcato e della pila, è stata considerata un'aliquota pari al 20% del carico dovuto al transito dei treni: questo è stato ottenuto tenendo conto dello scenario più gravoso tra quello che vede la presenza sui due binari di due treni di carico LM71 e quello caratterizzato da un treno LM71 e da un treno tipo SW/2.

In direzione longitudinale rispetto all'asse del viadotto, la lunghezza di impalcato di competenza della pila, per il calcolo delle masse sismiche, è quella relativa all'impalcato "lato fisso"; in direzione trasversale, è pari alla somma della metà della luce dell'impalcato "lato fisso" e della metà di quella dell'impalcato "lato mobile".

La valutazione delle masse sismiche è esplicitata nell'analisi dei risultati, per ciascuna delle due direzioni di verifica.

6.4 VARIAZIONI TERMICHE ϵ_3

Per l'analisi termica delle pile cave, eseguita in accordo con quanto previsto nel par. 5.2.2.5.2 del DM 14.1.2008, si rimanda all'apposita relazione di calcolo.

APPALTATORE: <u>Mandatario:</u> SALINI IMPREGILO S.p.A.	<u>Mandante:</u> ASTALDI S.p.A.	LINEA FERROVIARIA NAPOLI - BARI TRATTA NAPOLI-CANCELLO					
PROGETTISTA: <u>Mandatario:</u> SYSTRA S.A.		<u>Mandante:</u> SYSTRA-SOTECNI S.p.A.		ROCKSOIL S.p.A.			
PROGETTO ESECUTIVO Pila tipo B.3 (P9) - Relazione di calcolo		PROGETTO IF1M	LOTTO 0.0.E.ZZ	CODIFICA CL	DOCUMENTO VI.02.C5.001	REV. A	PAGINA 31 di 96

7 COMBINAZIONI DI CARICO

Le combinazioni delle azioni sono state definite in accordo con quanto riportato al par. 2.5.3 del DM 14.1.2008:

- Combinazione fondamentale, generalmente impiegata per gli stati limite ultimi (SLU):

$$\gamma_{G1} \cdot G_1 + \gamma_{G2} \cdot G_2 + \gamma_P \cdot P + \gamma_{Q1} \cdot Q_{k1} + \gamma_{Q2} \cdot \psi_{02} \cdot Q_{k2} + \gamma_{Q3} \cdot \psi_{03} \cdot Q_{k3} + \dots \quad (2.5.1)$$

- Combinazione caratteristica (rara), generalmente impiegata per gli stati limite di esercizio (SLE) irreversibili, da utilizzarsi nelle verifiche alle tensioni ammissibili di cui al § 2.7:

$$G_1 + G_2 + P + Q_{k1} + \psi_{02} \cdot Q_{k2} + \psi_{03} \cdot Q_{k3} + \dots \quad (2.5.2)$$

- Combinazione frequente, generalmente impiegata per gli stati limite di esercizio (SLE) reversibili:

$$G_1 + G_2 + P + \psi_{11} \cdot Q_{k1} + \psi_{22} \cdot Q_{k2} + \psi_{23} \cdot Q_{k3} + \dots \quad (2.5.3)$$

- Combinazione quasi permanente (SLE), generalmente impiegata per gli effetti a lungo termine:

$$G_1 + G_2 + P + \psi_{21} \cdot Q_{k1} + \psi_{22} \cdot Q_{k2} + \psi_{23} \cdot Q_{k3} + \dots \quad (2.5.4)$$

- Combinazione sismica, impiegata per gli stati limite ultimi e di esercizio connessi all'azione sismica E (v. § 3.2):

$$E + G_1 + G_2 + P + \psi_{21} \cdot Q_{k1} + \psi_{22} \cdot Q_{k2} + \dots \quad (2.5.5)$$

- Combinazione eccezionale, impiegata per gli stati limite ultimi connessi alle azioni eccezionali di progetto A_d (v. § 3.6):

$$G_1 + G_2 + P + A_d + \psi_{21} \cdot Q_{k1} + \psi_{22} \cdot Q_{k2} + \dots \quad (2.5.6)$$

I valori dei coefficienti parziali di sicurezza γ_{Gi} e γ_{Qj} e quelli dei coefficienti di combinazione Ψ_{ij} sono stati desunti dal par. 5.2.3.3.1 del DM 14.1.2008, relativo al capitolo sui 'Ponti ferroviari'. Di seguito si riportano le Tabelle di riferimento.

Per quanto riguarda il coefficiente di combinazione Ψ_{2j} relativo ai carichi dovuti al transito dei treni, come anticipato in precedenza, questo si assume pari a 0,2 nelle combinazioni sismiche, conformemente a quanto prescritto nel par. 3.2.4 del DM 14.1.2008.

APPALTATORE: Mandatario: SALINI IMPREGILO S.p.A.	Mandante: ASTALDI S.p.A.	LINEA FERROVIARIA NAPOLI - BARI TRATTA NAPOLI-CANCELLO				
PROGETTISTA: Mandatario: SYSTRA S.A.	Mandante: SYSTRA-SOTECNI S.p.A. ROCKSOIL S.p.A.	IN VARIANTE TRA LE PK 0+000 E PK 15+585, INCLUSE LE OPERE ACCESSORIE, NELL'AMBITO DEGLI INTERVENTI DI CUI AL D.L. 133/2014, CONVERTITO IN LEGGE 164 / 2014				
PROGETTO ESECUTIVO Pila tipo B.3 (P9) - Relazione di calcolo	PROGETTO	LOTTO	CODIFICA	DOCUMENTO	REV.	PAGINA
	IF1M	0.0.E.ZZ	CL	VI.02.C5.001	A	32 di 96

		Coefficiente	EQU ⁽¹⁾	A1 STR	A2 GEO	Combinazione eccezionale	Combinazione Sismica
Carichi permanenti	favorevoli	γ_{G1}	0,90	1,00	1,00	1,00	1,00
	sfavorevoli		1,10	1,35	1,00	1,00	1,00
Carichi permanenti non strutturali ⁽²⁾	favorevoli	γ_{G2}	0,00	0,00	0,00	1,00	1,00
	sfavorevoli		1,50	1,50	1,30	1,00	1,00
Ballast ⁽³⁾	favorevoli	γ_B	0,90	1,00	1,00	1,00	1,00
	sfavorevoli		1,50	1,50	1,30	1,00	1,00
Carichi variabili da traffico ⁽⁴⁾	favorevoli	γ_Q	0,00	0,00	0,00	0,00	0,00
	sfavorevoli		1,45	1,45	1,25	0,20 ⁽⁵⁾	0,20 ⁽⁵⁾
Carichi variabili	favorevoli	γ_{Qi}	0,00	0,00	0,00	0,00	0,00
	sfavorevoli		1,50	1,50	1,30	1,00	0,00
Precompressione	favorevole	γ_P	0,90	1,00	1,00	1,00	1,00
	sfavorevole		1,00 ⁽⁶⁾	1,00 ⁽⁷⁾	1,00	1,00	1,00

⁽¹⁾ Equilibrio che non coinvolga i parametri di deformabilità e resistenza del terreno; altrimenti si applicano i valori di GEO.
⁽²⁾ Nel caso in cui i carichi permanenti non strutturali (ad es. carichi permanenti portati) siano compiutamente definiti si potranno adottare gli stessi coefficienti validi per le azioni permanenti.
⁽³⁾ Quando si prevedano variazioni significative del carico dovuto al ballast, se ne dovrà tener conto esplicitamente nelle verifiche.
⁽⁴⁾ Le componenti delle azioni da traffico sono introdotte in combinazione considerando uno dei gruppi di carico gr della Tab. 5.2.IV.
⁽⁵⁾ Aliquota di carico da traffico da considerare.
⁽⁶⁾ 1,30 per instabilità in strutture con precompressione esterna
⁽⁷⁾ 1,20 per effetti locali

Figura 6: Valori dei coefficienti parziali di sicurezza – Tabella 5.2.V del D.M. 14 gennaio 2008

Azioni		ψ_0	ψ_1	ψ_2
Azioni singole da traffico	Carico sul rilevato a tergo delle spalle	0,80	0,50	0,0
	Azioni aerodinamiche generate dal transito dei convogli	0,80	0,50	0,0
Gruppi di carico	$\mathcal{E}1$	0,80 ⁽²⁾	0,80 ⁽¹⁾	0,0
	$\mathcal{E}2$	0,80 ⁽²⁾	0,80 ⁽¹⁾	-
	$\mathcal{E}3$	0,80 ⁽²⁾	0,80 ⁽¹⁾	0,0
	$\mathcal{E}4$	1,00	1,00 ⁽¹⁾	0,0
Azioni del vento	F_{Wk}	0,60	0,50	0,0
Azioni da neve	in fase di esecuzione	0,80	0,0	0,0
	SLU e SLE	0,0	0,0	0,0
Azioni termiche	T_k	0,60	0,60	0,50

⁽¹⁾ 0,80 se è carico solo un binario, 0,60 se sono carichi due binari e 0,40 se sono carichi tre o più binari.

⁽²⁾ Quando come azione di base venga assunta quella del vento, i coefficienti ψ_0 relativi ai gruppi di carico delle azioni da traffico vanno assunti pari a 0,0.

Figura 7: Valori dei coefficienti di combinazione – Tabella 5.2.VI del D.M. 14 gennaio 2008

APPALTATORE: Mandatario: SALINI IMPREGILO S.p.A.	Mandante: ASTALDI S.p.A.	LINEA FERROVIARIA NAPOLI - BARI TRATTA NAPOLI-CANCELLO				
PROGETTISTA: Mandatario: SYSTRA S.A.		Mandante: SYSTRA-SOTECNI S.p.A.		ROCKSOIL S.p.A.		
PROGETTO ESECUTIVO Pila tipo B.3 (P9) - Relazione di calcolo		PROGETTO IF1M	LOTTO 0.0.E.ZZ	CODIFICA CL	DOCUMENTO VI.02.C5.001	REV. PAGINA A 33 di 96

Azioni		Ψ_0	Ψ_1	Ψ_2
Azioni singole da traffico	Treno di carico LM 71	0,80 ⁽³⁾	⁽¹⁾	0,0
	Treno di carico SW /0	0,80 ⁽³⁾	0,80	0,0
	Treno di carico SW/2	0,0 ⁽³⁾	0,80	0,0
	Treno scarico	1,00 ⁽³⁾	-	-
	Centrifuga	⁽²⁾	⁽²⁾	⁽²⁾
	Azione laterale (serpeggio)	1,00 ⁽³⁾	0,80	0,0

(1) 0,80 se è carico solo un binario, 0,60 se sono carichi due binari e 0,40 se sono carichi tre o più binari.

(2) Si usano gli stessi coefficienti Ψ adottati per i carichi che provocano dette azioni.

(3) Quando come azione di base venga assunta quella del vento, i coefficienti Ψ_0 relativi ai gruppi di carico delle azioni da traffico vanno assunti pari a 0,0.

Figura 8: Ulteriori valori dei coefficienti di combinazione – Tabella 5.2.VII del D.M. 14 gennaio 2008

Conformemente con quanto prescritto al par.5.2.3.1.3 del D.M. 14 gennaio 2008, gli effetti dei carichi verticali dovuti alla presenza dei convogli vanno sempre combinati con le altre azioni derivanti dal traffico ferroviario, adottando i coefficienti indicati nella Tabella 5.2.IV del D.M. 14 gennaio 2008, riportata di seguito.

TIPO DI CARICO	Azioni verticali		Azioni orizzontali			Commenti
	Carico verticale (1)	Treno scarico	Frenatura e avviamento	Centrifuga	Serpeggio	
Gruppo 1 (2)	1,00	-	0,5 (0,0)	1,0 (0,0)	1,0 (0,0)	massima azione verticale e laterale
Gruppo.2 (2)	-	1,00	0,00	1,0 (0,0)	1,0(0,0)	stabilità laterale
Gruppo 3 (2)	1,0 (0,5)	-	1,00	0,5 (0,0)	0,5 (0,0)	massima azione longitudinale
Gruppo 4	0,8 (0,6; 0,4)	-	0,8 (0,6; 0,4)	0,8 (0,6; 0,4)	0,8 (0,6; 0,4)	fessurazione

Azione dominante
(1) Includendo tutti i fattori ad essi relativi (Φ, α , ecc.)
(2) La simultaneità di due o tre valori caratteristici interi (assunzione di diversi coefficienti pari ad 1), sebbene improbabile, è stata considerata come semplificazione per i gruppi di carico 1, 2, 3 senza che ciò abbia significative conseguenze progettuali.

Figura 9: Valutazione dei carichi da traffico – Tabella 5.2.IV del D.M. 14 gennaio 2008

Sulla base dei criteri esposti sopra, si riportano nel prospetto di seguito i coefficienti dedotti per ciascuna delle combinazioni di carico adottate nell'analisi strutturale, per i diversi stati limite.

APPALTATORE: <u>Mandatario:</u> SALINI IMPREGIO S.p.A. <u>Mandante:</u> ASTALDI S.p.A.	LINEA FERROVIARIA NAPOLI - BARI TRATTA NAPOLI-CANCELLO IN VARIANTE TRA LE PK 0+000 E PK 15+585, INCLUSE LE OPERE ACCESSORIE, NELL'AMBITO DEGLI INTERVENTI DI CUI AL D.L. 133/2014, CONVERTITO IN LEGGE 164 / 2014												
PROGETTISTA: <u>Mandatario:</u> SYSTRA S.A. <u>Mandante:</u> SYSTRA-SOTECNI S.p.A. ROCKSOIL S.p.A.													
PROGETTO ESECUTIVO Pila tipo B.3 (P9) - Relazione di calcolo	<table border="1"> <tr> <td>PROGETTO</td> <td>LOTTO</td> <td>CODIFICA</td> <td>DOCUMENTO</td> <td>REV.</td> <td>PAGINA</td> </tr> <tr> <td>IF1M</td> <td>0.0.E.ZZ</td> <td>CL</td> <td>VI.02.C5.001</td> <td>A</td> <td>34 di 96</td> </tr> </table>	PROGETTO	LOTTO	CODIFICA	DOCUMENTO	REV.	PAGINA	IF1M	0.0.E.ZZ	CL	VI.02.C5.001	A	34 di 96
PROGETTO	LOTTO	CODIFICA	DOCUMENTO	REV.	PAGINA								
IF1M	0.0.E.ZZ	CL	VI.02.C5.001	A	34 di 96								

Combinazione	Gruppo	Traffico	G1	G2	Q3,a B1-SW2	Q3,a B1-LM71	Q3,a B2-LM71	Q3,f B1-SW2	Q3,f B1-LM71	Q3,f B2-LM71	Q4 B1-SW2	Q4 B1-LM71	Q4 B2-LM71	Q5 B1-SW2	Q5 B1-LM71	Q5 B2-LM71	Q6	LM71_B1	LM71_B2	SW2_B1	A_Gk	A_Qk	
SLU-Gr.1(N)	Gr.1	(N)	1.35	1.5	0	0.725	0	0	0	0.725	0	1.45	1.45	0	1.45	1.45	0.9	1.45	1.45	0	-1.35	-1.45	
SLU-Gr.3(N)	Gr.3	(N)	1.35	1.5	0	1.45	0	0	0	1.45	0	0.725	0.725	0	0.725	0.725	0.9	1.45	1.45	0	-1.35	-1.45	
SLU-Gr.1(P)	Gr.1	(P)	1.35	1.5	0	0	0.725	0.725	0	0	1.45	0	1.45	1.45	0	1.45	0.9	0	1.45	1.45	-1.35	-1.45	
SLU-Gr.3(P)	Gr.3	(P)	1.35	1.5	0	0	1.45	1.45	0	0	0.725	0	0.725	0.725	0	0.725	0.9	0	1.45	1.45	-1.35	-1.45	
SLU-Gr.1-1SW/2	Gr.1	1SW/2	1.35	1.5	0	0	0	0.725	0	0	1.45	0	0	1.45	0	0	0.9	0	0	1.45	-1.35	-0.725	
SLU-Gr.3-1SW/2	Gr.3	1SW/2	1.35	1.5	0	0	0	1.45	0	0	0.725	0	0	0.725	0	0	0.9	0	0	1.45	-1.35	-0.725	
SLU-Gr.1-MaxML(P)	Gr.1	MaxML	1.35	1.5	0	0	0.725	0.725	0	0	1.45	0	1.45	1.45	0	1.45	0.9	0	1.45	1.45	-1.35	-0.725	
SLU-Gr.3-MaxML(P)	Gr.3	MaxML	1.35	1.5	0	0	1.45	1.45	0	0	0.725	0	0.725	0.725	0	0.725	0.9	0	1.45	1.45	-1.35	-0.725	
SLU-Gr.1(N)-Gk=1.00	Gr.1	(N)	1	1	0	0.725	0	0	0	0.725	0	1.45	1.45	0	1.45	1.45	0.9	1.45	1.45	0	-1	-1.45	
SLU-Gr.3(N)-Gk=1.00	Gr.3	(N)	1	1	0	1.45	0	0	0	1.45	0	0.725	0.725	0	0.725	0.725	0.9	1.45	1.45	0	-1	-1.45	
SLU-Gr.1(P)-Gk=1.00	Gr.1	(P)	1	1	0	0	0.725	0.725	0	0	1.45	0	1.45	1.45	0	1.45	0.9	0	1.45	1.45	-1	-1.45	
SLU-Gr.3(P)-Gk=1.00	Gr.3	(P)	1	1	0	0	1.45	1.45	0	0	0.725	0	0.725	0.725	0	0.725	0.9	0	1.45	1.45	-1	-1.45	
SLU-Gr.1-1SW/2-Gk=1.00	Gr.1	1SW/2	1	1	0	0	0	0.725	0	0	1.45	0	0	1.45	0	0	0.9	0	0	1.45	-1	-0.725	
SLU-Gr.3-1SW/2-Gk=1.00	Gr.3	1SW/2	1	1	0	0	0	1.45	0	0	0.725	0	0	0.725	0	0	0.9	0	0	1.45	-1	-0.725	
SLU-Gr.1-MaxML(P)-Gk=1.00	Gr.1	MaxML	1	1	0	0	0.725	0.725	0	0	1.45	0	1.45	1.45	0	1.45	0.9	0	1.45	1.45	-1	-1.45	
SLU-Gr.3-MaxML(P)-Gk=1.00	Gr.3	MaxML	1	1	0	0	1.45	1.45	0	0	0.725	0	0.725	0.725	0	0.725	0.9	0	1.45	1.45	-1	-1.45	
SLV-EL+0.3ET	\	\	1	1	0	0	0	0	0	0	0	0	0	0	0	0	0	0	0	0	0	-1	0
SLV-0.3EL+ET	\	\	1	1	0	0	0	0	0	0	0	0	0	0	0	0	0	0	0	0	0	-1	0
SLE-C-Gr.1(N)	Gr.1	(N)	1	1	0	0.5	0	0	0	0.5	0	1	1	0	1	1	0.6	1	1	0	-1	-1	
SLE-C-Gr.3(N)	Gr.3	(N)	1	1	0	1	0	0	0	1	0	0.5	0.5	0	0.5	0.5	0.6	1	1	0	-1	-1	
SLE-C-Gr.1(P)	Gr.1	(P)	1	1	0	0	0.5	0.5	0	0	1	0	1	1	0	1	0.6	0	1	1	-1	-1	
SLE-C-Gr.3(P)	Gr.3	(P)	1	1	0	0	1	1	0	0	0.5	0	0.5	0.5	0	0.5	0.6	0	1	1	-1	-1	
SLE-C-Gr.1-1SW/2	Gr.1	1SW/2	1	1	0	0	0	0.5	0	0	1	0	0	1	0	0	0.6	0	0	1	-1	-0.5	
SLE-C-Gr.3-1SW/2	Gr.3	1SW/2	1	1	0	0	0	1	0	0	0.5	0	0	0.5	0	0	0.6	0	0	1	-1	-0.5	
SLE-C-Gr.1-MaxML(P)	Gr.1	MaxML	1	1	0	0	0.5	0.5	0	0	1	0	1	1	0	1	0.6	0	1	1	-1	-1	
SLE-C-Gr.3-MaxML(P)	Gr.3	MaxML	1	1	0	0	1	1	0	0	0.5	0	0.5	0.5	0	0.5	0.6	0	1	1	-1	-1	
SLE-F-Gr.1(N)	Gr.1	(N)	1	1	0	0.4	0	0	0	0.4	0	0.8	0.8	0	0.8	0.8	0	0.8	0.8	0	-1	-0.8	
SLE-F-Gr.3(N)	Gr.3	(N)	1	1	0	0.8	0	0	0	0.8	0	0.4	0.4	0	0.4	0.4	0	0.8	0.8	0	-1	-0.8	
SLE-F-Gr.1(P)	Gr.1	(P)	1	1	0	0	0.4	0.4	0	0	0.8	0	0.8	0.8	0	0.8	0	0	0.8	0.8	-1	-0.8	
SLE-F-Gr.3(P)	Gr.3	(P)	1	1	0	0	0.8	0.8	0	0	0.4	0	0.4	0.4	0	0.4	0	0	0.8	0.8	-1	-0.8	
SLE-F-Gr.1-1SW/2	Gr.1	1SW/2	1	1	0	0	0	0.4	0	0	0.8	0	0	0.8	0	0	0	0	0	0.8	-1	-0.4	
SLE-F-Gr.3-1SW/2	Gr.3	1SW/2	1	1	0	0	0	0.8	0	0	0.4	0	0	0.4	0	0	0	0	0	0.8	-1	-0.4	
SLE-F-Gr.1-MaxML(P)	Gr.1	MaxML	1	1	0	0	0.4	0.4	0	0	0.8	0	0.8	0.8	0	0.8	0	0	0.8	0.8	-1	-0.8	
SLE-F-Gr.3-MaxML(P)	Gr.3	MaxML	1	1	0	0	0.8	0.8	0	0	0.4	0	0.4	0.4	0	0.4	0	0	0.8	0.8	-1	-0.8	
SLE-QP	\	\	1	1	0	0	0	0	0	0	0	0	0	0	0	0	0	0	0	0	0	0	0

Tabella 2: Combinazioni di carico

APPALTATORE: <u>Mandatario:</u> SALINI IMPREGILO S.p.A.	<u>Mandante:</u> ASTALDI S.p.A.	LINEA FERROVIARIA NAPOLI - BARI TRATTA NAPOLI-CANCELLO IN VARIANTE TRA LE PK 0+000 E PK 15+585, INCLUSE LE OPERE ACCESSORIE, NELL'AMBITO DEGLI INTERVENTI DI CUI AL D.L. 133/2014, CONVERTITO IN LEGGE 164 / 2014				
PROGETTISTA: <u>Mandatario:</u> SYSTRA S.A.	<u>Mandante:</u> SYSTRA-SOTECNI S.p.A.	ROCKSOIL S.p.A.				
PROGETTO ESECUTIVO Pila tipo B.3 (P9) - Relazione di calcolo	PROGETTO IF1M	LOTTO 0.0.E.ZZ	CODIFICA CL	DOCUMENTO VI.02.C5.001	REV. A	PAGINA 35 di 96

I casi di carico che figurano nelle combinazioni sopra riportate, fanno riferimento alle seguenti azioni.

CASI DI CARICO		
Sigla	Tipologia	Descrizione
-	-	-
G1	Carichi permanenti strutturali	Peso proprio travi+soletta
G2 (G2,1+G2,2+G2,3+G2,4)	Carichi permanenti non strutturali	Ballast e armamento-velette-paraballast-canalette e impianti-barriere antirumore
Q3,a B1-SW2	Avviamento treno	Azione di avviamento per treno SW/2 su binario 1
Q3,a B1-LM71	Avviamento treno	Azione di avviamento per treno LM71 su binario 1
Q3,a B2-LM71	Avviamento treno	Azione di avviamento per treno LM71 su binario 2
Q3,f B1-SW2	Frenatura treno	Azione di frenatura per treno SW/2 su binario 1
Q3,f B1-LM71	Frenatura treno	Azione di frenatura per treno LM71 su binario 1
Q3,f B2-LM71	Frenatura treno	Azione di frenatura per treno LM71 su binario 2
Q4 B1-SW2	Azione centrifuga	Azione centrifuga per treno SW/2 su binario 1
Q4 B1-LM71	Azione centrifuga	Azione centrifuga per treno LM71 su binario 1
Q4 B2-LM71	Azione centrifuga	Azione centrifuga per treno LM71 su binario 2
Q5 B1-SW2	Serpeggio	Azione di serpeggio per treno SW/2 su binario 1
Q5 B1-LM71	Serpeggio	Azione di serpeggio per treno LM71 su binario 1
Q5 B2-LM71	Serpeggio	Azione di serpeggio per treno LM71 su binario 2
Q6	Vento	Azione del vento
LM71_B1	Traffico ferroviario	Carico verticale per treno LM71 su binario 1
LM71_B2	Traffico ferroviario	Carico verticale per treno LM71 su binario 2
SW2_B1	Traffico ferroviario	Carico verticale per treno SW/2 su binario 1
A_Gk	Resistenze parassite	Resistenze parassite dei vincoli (aliquota dovuta ai carichi permanenti)
A_Qk	Resistenze parassite	Resistenze parassite dei vincoli (aliquota dovuta ai carichi variabili)

Tabella 3 – Casi di carico

Per quanto riguarda le condizioni di traffico indicate nel prospetto dei coefficienti di combinazioni adottati, queste fanno riferimento rispettivamente a:

- **(N):** Condizioni di traffico normale (modello di carico LM71 su binario 1 e 2) su entrambe le campate afferenti;

APPALTATORE: <u>Mandatario:</u> SALINI IMPREGILO S.p.A.	<u>Mandante:</u> ASTALDI S.p.A.	LINEA FERROVIARIA NAPOLI - BARI TRATTA NAPOLI-CANCELLO									
PROGETTISTA: <u>Mandatario:</u> SYSTRA S.A.		<u>Mandante:</u> SYSTRA-SOTECNI S.p.A.		ROCKSOIL S.p.A.		IN VARIANTE TRA LE PK 0+000 E PK 15+585, INCLUSE LE OPERE ACCESSORIE, NELL'AMBITO DEGLI INTERVENTI DI CUI AL D.L. 133/2014, CONVERTITO IN LEGGE 164 / 2014					
PROGETTO ESECUTIVO Pila tipo B.3 (P9) - Relazione di calcolo		PROGETTO IF1M	LOTTO 0.0.E.ZZ	CODIFICA CL	DOCUMENTO VI.02.C5.001	REV. A	PAGINA 36 di 96				

- **(P)**: Condizioni di traffico pesante (modello di carico SW/2 su binario 1 e LM71 su binario 2) su entrambe le campate afferenti;
- **1SW/2**: Condizioni di traffico pesante con un solo binario carico (SW/2 su binario 1) su entrambe le campate afferenti;
- **Max ML**: Condizioni di traffico pesante (SW/2 su binario 1, LM71 su binario 2) solo sulla campata lato appoggi fissi.

Per quanto riguarda i gruppi di carico analizzati, come visibile nel prospetto dei coefficienti di combinazioni adottati, le azioni agenti sull'impalcato sono state combinate secondo i gruppi 1 e 3 (Gr.1-3), che danno luogo a sollecitazioni maggiori per le strutture in elevazione e in fondazione.

Inoltre, in accordo con la Tabella 5.2.V del DM 14.1.2008, le combinazioni allo SLU sono state duplicate considerando sia il possibile effetto sfavorevole che quello favorevole dei carichi permanenti strutturali e non. Nel secondo caso si sono quindi assunti valori unitari per i coefficienti γ_{Gk} .

APPALTATORE: <u>Mandatario:</u> SALINI IMPREGILO S.p.A.	<u>Mandante:</u> ASTALDI S.p.A.	LINEA FERROVIARIA NAPOLI - BARI TRATTA NAPOLI-CANCELLO				
PROGETTISTA: <u>Mandatario:</u> SYSTRA S.A.		<u>Mandante:</u> SYSTRA-SOTECNI S.p.A.	ROCKSOIL S.p.A.			IN VARIANTE TRA LE PK 0+000 E PK 15+585, INCLUSE LE OPERE ACCESSORIE, NELL'AMBITO DEGLI INTERVENTI DI CUI AL D.L. 133/2014, CONVERTITO IN LEGGE 164 / 2014
PROGETTO ESECUTIVO Pila tipo B.3 (P9) - Relazione di calcolo		PROGETTO	LOTTO	CODIFICA	DOCUMENTO	REV. PAGINA
		IF1M	0.0.E.ZZ	CL	VI.02.C5.001	A 37 di 96

8 CRITERI DI VERIFICA

Le verifiche di sicurezza sono state effettuate sulla base dei criteri definiti nelle vigenti norme tecniche - "Norme tecniche per le costruzioni"- DM 14.1.2008 -, tenendo inoltre conto delle integrazioni riportate nel "Manuale di progettazione delle opere civili" - RFI DTC SI MA IFS 001 A .

In particolare vengono effettuate le verifiche agli stati limite di servizio ed allo stato limite ultimo. Le combinazioni di carico considerate ai fini delle verifiche sono quelle indicate nei precedenti paragrafi.

Si espongono di seguito i criteri di verifica adottati per le verifiche degli elementi strutturali.

8.1 VERIFICHE AGLI STATI LIMITE DI ESERCIZIO

8.1.1 Verifica a fessurazione

Le verifiche a fessurazione sono eseguite adottando i criteri definiti nel paragrafo 4.1.2.2.4.5 del DM 14.1.2008, tenendo inoltre conto delle ulteriori prescrizioni riportate nel "Manuale di progettazione delle opere civili".

Con riferimento alle classi di esposizione delle varie parti della struttura (si veda il paragrafo relativo alle caratteristiche dei materiali impiegati), alle corrispondenti condizioni ambientali ed alla sensibilità delle armature alla corrosione (armature sensibili per gli acciai da precompresso; poco sensibili per gli acciai ordinari), si individua lo stato limite di fessurazione per assicurare la funzionalità e la durata delle strutture, in accordo con il DM 14.1.2008:

Gruppi di esigenze	Condizioni ambientali	Combinazione di azioni	Armatura			
			Sensibile		Poco sensibile	
			Stato limite	w_d	Stato limite	w_d
a	Ordinarie	frequente	ap. fessure	$\leq w_2$	ap. fessure	$\leq w_3$
		quasi permanente	ap. fessure	$\leq w_1$	ap. fessure	$\leq w_2$
b	Aggressive	frequente	ap. fessure	$\leq w_1$	ap. fessure	$\leq w_2$
		quasi permanente	decompressione	-	ap. fessure	$\leq w_1$
c	Molto aggressive	frequente	formazione fessure	-	ap. fessure	$\leq w_1$
		quasi permanente	decompressione	-	ap. fessure	$\leq w_1$

Tabella 4: Criteri di scelta dello stato limite di fessurazione - Tabella 4.1.IV del DM 14.1.2008

Nella Tabella sopra riportata, $w_1=0.2\text{mm}$, $w_2=0.3\text{mm}$; $w_3=0.4\text{mm}$.

APPALTATORE: <u>Mandatario:</u> SALINI IMPREGILO S.p.A.	<u>Mandante:</u> ASTALDI S.p.A.	LINEA FERROVIARIA NAPOLI - BARI TRATTA NAPOLI-CANCELLO				
PROGETTISTA: <u>Mandatario:</u> SYSTRA S.A.		<u>Mandante:</u> SYSTRA-SOTECNI S.p.A.		ROCKSOIL S.p.A.		
PROGETTO ESECUTIVO Pila tipo B.3 (P9) - Relazione di calcolo		PROGETTO IF1M	LOTTO 0.0.E.ZZ	CODIFICA CL	DOCUMENTO VI.02.C5.001	REV. A
					PAGINA 38 di 96	

Più restrittivi risultano i limiti di apertura delle fessure riportati nel “Manuale di progettazione delle opere civili”. L’apertura convenzionale delle fessure, calcolata con la combinazione caratteristica (rara) per gli SLE, deve risultare:

- a) $\delta_f \leq w_1$ per strutture in condizioni ambientali aggressive e molto aggressive, così come identificate nel par. 4.1.2.2.4.3 del DM 14.1.2008, per tutte le strutture a permanente contatto con il terreno e per le zone non ispezionabili di tutte le strutture;
- b) $\delta_f \leq w_2$ per strutture in condizioni ambientali ordinarie secondo il citato paragrafo del DM 14.1.2008.

Si assume pertanto per tutti gli elementi strutturali analizzati nel presente documento:

- *Stato limite di fessurazione:* $w_d \leq w_1 = 0.2$ mm - combinazione di carico rara

In accordo con la vigente normativa, il valore di calcolo di apertura delle fessure w_d è dato da:

$$w_d = 1,7 w_m$$

dove w_m rappresenta l’ampiezza media delle fessure calcolata come prodotto della deformazione media delle barre d’armatura ε_{sm} per la distanza media tra le fessure Δ_{sm} :

$$w_m = \varepsilon_{sm} \Delta_{sm}$$

Per il calcolo di ε_{sm} e Δ_{sm} vanno utilizzati i criteri consolidati riportati nella letteratura tecnica.

8.1.2 Verifica delle tensioni in esercizio

Valutate le azioni interne nelle varie parti della struttura, dovute alle combinazioni caratteristica e quasi permanente delle azioni, si calcolano le massime tensioni sia nel calcestruzzo sia nelle armature; si verifica che tali tensioni siano inferiori ai massimi valori consentiti, di seguito riportati.

Le prescrizioni riportate di seguito fanno riferimento al par. 2.5.1.8.3.2.1 del “Manuale di progettazione delle opere civili”.

La massima tensione di compressione del calcestruzzo σ_c , deve rispettare la limitazione seguente:

APPALTATORE: <u>Mandatario:</u> SALINI IMPREGILO S.p.A.	<u>Mandante:</u> ASTALDI S.p.A.	LINEA FERROVIARIA NAPOLI - BARI TRATTA NAPOLI-CANCELLO					
PROGETTISTA: <u>Mandatario:</u> SYSTRA S.A.		<u>Mandante:</u> SYSTRA-SOTECNI S.p.A.		ROCKSOIL S.p.A.		IN VARIANTE TRA LE PK 0+000 E PK 15+585, INCLUSE LE OPERE ACCESSORIE, NELL'AMBITO DEGLI INTERVENTI DI CUI AL D.L. 133/2014, CONVERTITO IN LEGGE 164 / 2014	
PROGETTO ESECUTIVO Pila tipo B.3 (P9) - Relazione di calcolo		PROGETTO IF1M	LOTTO 0.0.E.ZZ	CODIFICA CL	DOCUMENTO VI.02.C5.001	REV. A	PAGINA 39 di 96

$\sigma_c < 0,55 f_{ck}$ per combinazione caratteristica (rara)

$\sigma_c < 0,40 f_{ck}$ per combinazione quasi permanente.

Per l'acciaio ordinario, la tensione massima σ_s per effetto delle azioni dovute alla combinazione caratteristica deve rispettare la limitazione seguente:

$\sigma_s < 0,75 f_{yk}$

dove f_{yk} per armatura ordinaria è la tensione caratteristica di snervamento dell'acciaio.

APPALTATORE: <u>Mandatario:</u> SALINI IMPREGILO S.p.A.	<u>Mandante:</u> ASTALDI S.p.A.	LINEA FERROVIARIA NAPOLI - BARI TRATTA NAPOLI-CANCELLO				
PROGETTISTA: <u>Mandatario:</u> SYSTRA S.A.		<u>Mandante:</u> SYSTRA-SOTECNI S.p.A.		ROCKSOIL S.p.A.		
PROGETTO ESECUTIVO Pila tipo B.3 (P9) - Relazione di calcolo		PROGETTO IF1M	LOTTO 0.0.E.ZZ	CODIFICA CL	DOCUMENTO VI.02.C5.001	REV. A
				PAGINA 40 di 96		

8.2 VERIFICHE AGLI STATI LIMITE ULTIMI

8.2.1 Sollecitazioni flettenti

La verifica di resistenza (SLU) è stata condotta attraverso il calcolo dei domini di interazione N-M, ovvero il luogo dei punti rappresentativi di sollecitazioni che portano in crisi la sezione di verifica secondo i criteri di resistenza da normativa.

Nel calcolo dei domini sono state mantenute le consuete ipotesi, tra cui:

- conservazione delle sezioni piane;
- legame costitutivo del calcestruzzo parabolo-rettangolo non reagente a trazione, con plateau ad una deformazione pari a 0.002 e a rottura pari a 0.0035 ($\sigma_{max} = 0.85 \times 0.83 \times R_{ck} / 1.5$);
- legame costitutivo dell'armatura d'acciaio elastico-perfettamente plastico con deformazione limite di rottura a 0.01 ($\sigma_{max} = f_{yk} / 1.15$)

8.2.2 Sollecitazioni taglianti

La resistenza a taglio V_{Rd} di elementi sprovvisti di specifica armatura è stata calcolata sulla base della resistenza a trazione del calcestruzzo.

Con riferimento all'elemento fessurato da momento flettente, la resistenza al taglio si valuta con:

$$V_{Rd} = \left\{ 0,18 \cdot k \cdot (100 \cdot \rho_1 \cdot f_{ck})^{1/3} / \gamma_c + 0,15 \cdot \sigma_{cp} \right\} \cdot b_w \cdot d \geq (v_{min} + 0,15 \cdot \sigma_{cp}) \cdot b_w \cdot d$$

con:

$$k = 1 + (200/d)^{1/2} \leq 2$$

$$v_{min} = 0,035 k^{3/2} f_{ck}^{1/2}$$

e dove:

d è l'altezza utile della sezione (in mm);

$\rho_1 = A_{s1} / (b_w \cdot d)$ è il rapporto geometrico di armatura longitudinale ($\leq 0,02$);

$\sigma_{cp} = N_{Ed} / A_c$ è la tensione media di compressione nella sezione ($\leq 0,2 f_{cd}$);

b_w è la larghezza minima della sezione (in mm).

La resistenza a taglio V_{Rd} di elementi strutturali dotati di specifica armatura a taglio deve essere valutata sulla base di una adeguata schematizzazione a traliccio. Gli elementi resistenti dell'ideale traliccio sono: le armature trasversali, le armature longitudinali, il

APPALTATORE: <u>Mandatario:</u> SALINI IMPREGILO S.p.A.	<u>Mandante:</u> ASTALDI S.p.A.	LINEA FERROVIARIA NAPOLI - BARI TRATTA NAPOLI-CANCELLO					
PROGETTISTA: <u>Mandatario:</u> SYSTRA S.A.		<u>Mandante:</u> SYSTRA-SOTECNI S.p.A.		ROCKSOIL S.p.A.		IN VARIANTE TRA LE PK 0+000 E PK 15+585, INCLUSE LE OPERE ACCESSORIE, NELL'AMBITO DEGLI INTERVENTI DI CUI AL D.L. 133/2014, CONVERTITO IN LEGGE 164 / 2014	
PROGETTO ESECUTIVO Pila tipo B.3 (P9) - Relazione di calcolo		PROGETTO IF1M	LOTTO 0.0.E.ZZ	CODIFICA CL	DOCUMENTO VI.02.C5.001	REV. A	PAGINA 41 di 96

corrente compresso di calcestruzzo e i puntoni d'anima inclinati. L'inclinazione θ dei puntoni di calcestruzzo rispetto all'asse della trave deve rispettare i limiti seguenti:

$$1 \leq \operatorname{ctg} \theta \leq 2.5$$

La verifica di resistenza (SLU) si pone con:

$$V_{Rd} \geq V_{Ed}$$

dove V_{Ed} è il valore di calcolo dello sforzo di taglio agente.

Con riferimento all'armatura trasversale, la resistenza di calcolo a "taglio trazione" è stata calcolata con:

$$V_{Rsd} = 0,9 \cdot d \cdot \frac{A_{sw}}{s} \cdot f_{yd} \cdot (\operatorname{ctg} \alpha + \operatorname{ctg} \theta) \cdot \sin \alpha$$

Con riferimento al calcestruzzo d'anima, la resistenza di calcolo a "taglio compressione" è stata calcolata con:

$$V_{Rcd} = 0,9 \cdot d \cdot b_w \cdot \alpha_c \cdot f'_{cd} \cdot (\operatorname{ctg} \alpha + \operatorname{ctg} \theta) / (1 + \operatorname{ctg}^2 \theta)$$

La resistenza al taglio della trave è la minore delle due sopra definite:

$$V_{Rd} = \min (V_{Rsd}, V_{Rcd})$$

In cui:

d è l'altezza utile della sezione;

b_w è la larghezza minima della sezione;

σ_{cp} è la tensione media di compressione della sezione;

A_{sw} è l'area dell'armatura trasversale;

S è interasse tra due armature trasversali consecutive;

θ è l'angolo di inclinazione dell'armatura trasversale rispetto all'asse della trave;

f'_{cd} è la resistenza a compressione ridotta del calcestruzzo d'anima ($f'_{cd}=0.5f_{cd}$);

α è un coefficiente maggiorativo, pari ad 1 per membrature non compresse.

APPALTATORE: <u>Mandatario:</u> SALINI IMPREGILO S.p.A.	<u>Mandante:</u> ASTALDI S.p.A.	LINEA FERROVIARIA NAPOLI - BARI TRATTA NAPOLI-CANCELLO				
PROGETTISTA: <u>Mandatario:</u> SYSTRA S.A.		<u>Mandante:</u> SYSTRA-SOTECNI S.p.A.	ROCKSOIL S.p.A.			IN VARIANTE TRA LE PK 0+000 E PK 15+585, INCLUSE LE OPERE ACCESSORIE, NELL'AMBITO DEGLI INTERVENTI DI CUI AL D.L. 133/2014, CONVERTITO IN LEGGE 164 / 2014
PROGETTO ESECUTIVO Pila tipo B.3 (P9) - Relazione di calcolo		PROGETTO	LOTTO	CODIFICA	DOCUMENTO	REV. PAGINA
		IF1M	0.0.E.ZZ	CL	VI.02.C5.001	A 42 di 96

9 CRITERI DI MODELLAZIONE

9.1 MODELLO STRUTTURALE DI ANALISI

Conformemente con quanto prescritto nel par.7.9.4.1 del DM 14.1.2008, risulta applicabile, nel caso in esame di ponte a travate semplicemente appoggiate, per entrambe le direzioni di verifica della pila (longitudinale e trasversale rispetto all'asse del viadotto), un'analisi statica lineare, sviluppata riconducendo la pila allo schema di oscillatore semplice con incastro alla base, a quota estradosso plinto di fondazione.

L'analisi prevede l'applicazione sulla pila di forze statiche equivalenti alle forze di inerzia indotte dall'azione sismica. L'entità di queste forze si ottiene desumendo l'accelerazione corrispondente al periodo della pila nella direzione considerata dallo spettro elastico/di progetto. Il periodo fondamentale T_1 , in corrispondenza del quale valutare la risposta spettrale in accelerazione $S_d(T_1)$ è dato in entrambi i casi dall'espressione:

$$T_1 = 2 \pi \sqrt{M/K}$$

in cui la massa M , da considerare concentrata in testa alla pila, in corrispondenza dell'impalcato, vale la massa di impalcato afferente alla pila, più la massa della metà superiore della pila (massa efficace) e K consiste nella rigidezza laterale della pila nella direzione considerata.

La massa efficace della pila non risulta superiore ad 1/5 della massa di impalcato da essa portata, requisito necessario per l'applicabilità dell'analisi statica lineare.

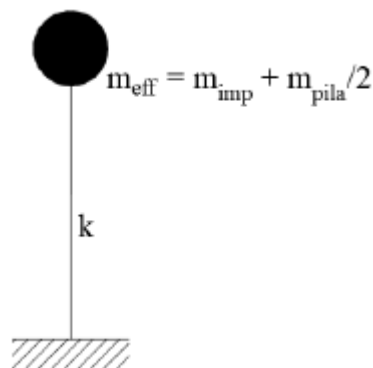


Figura 11: Modello della pila ad oscillatore semplice

APPALTATORE: <u>Mandatario:</u> SALINI IMPREGILO S.p.A. <u>Mandante:</u> ASTALDI S.p.A.	LINEA FERROVIARIA NAPOLI - BARI TRATTA NAPOLI-CANCELLO IN VARIANTE TRA LE PK 0+000 E PK 15+585, INCLUSE LE OPERE ACCESSORIE, NELL'AMBITO DEGLI INTERVENTI DI CUI AL D.L. 133/2014, CONVERTITO IN LEGGE 164 / 2014					
PROGETTISTA: <u>Mandatario:</u> SYSTRA S.A. <u>Mandante:</u> SYSTRA-SOTECNI S.p.A. ROCKSOIL S.p.A.						
PROGETTO ESECUTIVO Pila tipo B.3 (P9) - Relazione di calcolo	PROGETTO IF1M	LOTTO 0.0.E.ZZ	CODIFICA CL	DOCUMENTO VI.02.C5.001	REV. A	PAGINA 43 di 96

Per tener conto dell'influenza della fessurazione sulla rigidezza, in accordo con il par.7.2.6 del DM 14.1.2008, si è considerato un abbattimento del modulo elastico pari al 50%, rispetto al valore iniziale E_{cm} con conseguente abbattimento delle rigidezze flessionali della pila nelle due direzioni e corrispondente aumento dei periodi di vibrazione. Questa condizione rappresenta lo scenario più gravoso per la struttura in esame: in condizioni iniziali non fessurate, le pile sono caratterizzate da rigidezze molto alte, dunque periodi di vibrazione molto bassi (spesso $T_1 < T_B$ o al più $T_B < T_1 \ll T_C$) ai quali corrispondono ordinate spettrali prossime o uguali a quelle di massima amplificazione (plateau dello spettro di risposta). In definitiva, in questo ramo dello spettro, un aumento del periodo di vibrazione, legato ad un abbattimento della rigidezza, comporta un aumento dell'accelerazione sismica considerata.

Inoltre, secondo quanto anticipato nel paragrafo relativo alle azioni sismiche, la valutazione degli effetti dell'azione sismica viene effettuata considerando uno spettro di progetto, ottenuto riducendo lo spettro elastico mediante un fattore di struttura pari ad 1.5, in modo da tener conto in maniera semplificata della capacità dissipativa anelastica della struttura.

Per questioni legate al criterio di gerarchia delle resistenze, gli spettri elastici ($q=1$) verranno utilizzati solo nel caso della verifica degli apparecchi di appoggio e per la valutazione delle azioni in fondazione; si rimanda ai relativi paragrafi per approfondimenti in merito all'applicazione del criterio di gerarchia delle resistenze per i diversi elementi strutturali.

Si ribadisce inoltre che per la valutazione delle masse sismiche del viadotto, oltre alla massa efficace dell'impalcato e della pila, è stata considerata anche un'aliquota pari al 20% del carico dovuto al transito dei mezzi.

Nel paragrafo relativo all'analisi dei risultati si riportano tutte le valutazioni effettuate per l'analisi sismica della pila in esame, sia in ipotesi di sezione fessurata che non fessurata, con riferimento allo spettro elastico ($q=1$) e allo spettro di progetto ($q=1.5$).

Oltre alle sollecitazioni destinate in condizioni sismiche, desunte seguendo i criteri sopra elencati, le sollecitazioni di verifica della pila indotte in condizioni statiche, sono state determinate a partire dai valori delle azioni trasmesse dagli impalcato afferenti, alla quota degli apparecchi di appoggio. Queste sono state trasportate in corrispondenza della testa della pila per le singole condizioni di carico e quindi alla base della pila, facendo riferimento a uno schema a mensola.

APPALTATORE: <u>Mandatario:</u> SALINI IMPREGILO S.p.A.	<u>Mandante:</u> ASTALDI S.p.A.	LINEA FERROVIARIA NAPOLI - BARI TRATTA NAPOLI-CANCELLO					
PROGETTISTA: <u>Mandatario:</u> SYSTRA S.A.		<u>Mandante:</u> SYSTRA-SOTECNI S.p.A.		ROCKSOIL S.p.A.			
PROGETTO ESECUTIVO Pila tipo B.3 (P9) - Relazione di calcolo		PROGETTO IF1M	LOTTO 0.0.E.ZZ	CODIFICA CL	DOCUMENTO VI.02.C5.001	REV. A	PAGINA 44 di 96

9.2 MODELLAZIONE FEM

I risultati desunti dall'analisi strutturale semplificata descritta nel paragrafo precedente, sono stati verificati con quelli ottenuti da un modello FEM tridimensionale eseguito mediante il software di calcolo agli elementi finiti Midas-Gen.

Il fusto della pila è stato schematizzato mediante un elemento frame monodimensionale (beam), cui si è assegnata la sezione corrispondente, distinguendo tra quella cava corrente e quella piena in corrispondenza della zona pulvino; il plinto di fondazione è stato modellato mediante elementi bidimensionali a piastra (shell), cui si è assegnato lo spessore corrispondente; la palificata di sostegno è stata simulata con elementi monodimensionali a trave (beam): l'interazione tra il terreno e i pali di fondazione è stata modellata tramite l'applicazione di molle non lineari orizzontali e molle lineari verticali.

I carichi assegnati nei vari punti della struttura sono stati desunti dall'analisi dei carichi descritta in precedenza.

Il calcolo delle sollecitazioni è stato condotto attraverso il modello tridimensionale agli elementi finiti descritto, schematizzato nelle Figure seguenti.

Gli assi di riferimento adottati sono:

- x = asse trasversale rispetto all'asse del viadotto
- y = asse longitudinale rispetto all'asse del viadotto
- z = asse verticale

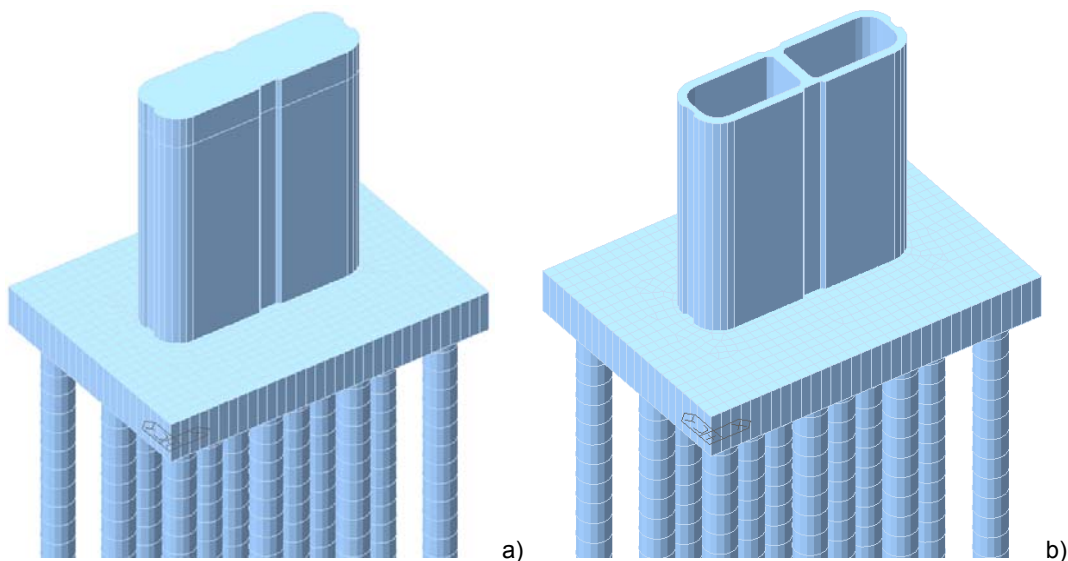


Figura 12: Modellazione tridimensionale agli Elementi Finiti – a) Vista 3D b) Spaccato

APPALTATORE: <u>Mandatario:</u> SALINI IMPREGILO S.p.A.	<u>Mandante:</u> ASTALDI S.p.A.	LINEA FERROVIARIA NAPOLI - BARI TRATTA NAPOLI-CANCELLO					
PROGETTISTA: <u>Mandatario:</u> SYSTRA S.A.		<u>Mandante:</u> SYSTRA-SOTECNI S.p.A.		ROCKSOIL S.p.A.			
PROGETTO ESECUTIVO Pila tipo B.3 (P9) - Relazione di calcolo		PROGETTO IF1M	LOTTO 0.0.E.ZZ	CODIFICA CL	DOCUMENTO VI.02.C5.001	REV. A	PAGINA 45 di 96

10 ANALISI DEI RISULTATI: SOLLECITAZIONI E VERIFICHE DELLA PILA

Nei paragrafi successivi si esibiscono le sollecitazioni e le verifiche strutturali relative al fusto della pila caratterizzata dall'altezza massima fra quelle del tipo in esame che prevedono la medesima tipologia di armatura.

Per le sollecitazioni relative a ciascuna delle pile, si faccia riferimento ai tabulati di calcolo.

I dati identificativi della pila di cui si mostrano le verifiche strutturali, sono sintetizzati nel prospetto di seguito.

	VI. 02	-	WBS viadotto
	P 9	-	Numero pila
Sigla geometria	B		Codice pila per tipologia geometria
Sigla impalcati afferenti	3	-	Codice pila per tipologia impalcati afferenti
H _p	7.13	m	Altezza pila

Si riportano di seguito la sintesi delle proprietà geometriche e meccaniche delle pile di calcolo, nonché le valutazioni effettuate per l'analisi sismica, sia in ipotesi di sezione fessurata che non fessurata, con riferimento allo spettro elastico (q=1) e allo spettro di progetto (q=1.5): come anticipato nei criteri di modellazione, l'analisi è stata sviluppata riconducendo la pila allo schema di oscillatore semplice con incastro alla base.

APPALTATORE: <u>Mandatario:</u> SALINI IMPREGILO S.p.A.	<u>Mandante:</u> ASTALDI S.p.A.	LINEA FERROVIARIA NAPOLI - BARI TRATTA NAPOLI-CANCELLO					
PROGETTISTA: <u>Mandatario:</u> SYSTRA S.A.		<u>Mandante:</u> SYSTRA-SOTECNI S.p.A.		ROCKSOIL S.p.A.			
PROGETTO ESECUTIVO Pila tipo B.3 (P9) - Relazione di calcolo		PROGETTO IF1M	LOTTO 0.0.E.ZZ	CODIFICA CL	DOCUMENTO VI.02.C5.001	REV. A	PAGINA 46 di 96

PROPRIETA' MECCANICHE E GEOMETRICHE PILA			
	VI. 02	-	WBS viadotto
	P 9	-	Numero pila
Sigla pila	B	-	Tipologia pila per geometria
H _p	7.1 m		Altezza pila
γ	25 kN/m ³		Peso per unità di volume
f _{ck}	32 MPa		Resistenza caratteristica cilindrica a 28 giorni
s	1.2 m		Altezza sezione piena estremità superiore pila
s*	0.65 m		Altezza protuberanze pila
A	11.45 m ²		Sezione trasversale fusto pila
A _{sup}	36.32 m ²		Sezione trasversale estremità superiore pila
A _{sup} *	3.88 m ²		Sezione protuberanze testa pila (2 totali)
I _y	1.35E+14 mm ⁴		Inerzia mensola direzione trasversale
I _z	1.90E+13 mm ⁴		Inerzia mensola longitudinale
E	33346 MPa		Modulo di elasticità
K _T	37178861 N/mm		Rigidezza flessionale direzione trasversale
K _L	5239863 N/mm		Rigidezza flessionale direzione longitudinale
K _{T,fess}	18589431 N/mm		Rigidezza flessionale in condizioni fessurate direzione trasversale
K _{L,fess}	2619932 N/mm		Rigidezza flessionale in condizioni fessurate direzione longitudinale
P _{pila_tot}	2850 kN		Peso proprio pila
P _{sup.pila}	2001 kN		Peso proprio della metà superiore della pila (Peso metà fusto+Peso pulvino)
P _{inf.pila}	849 kN		Peso proprio della metà inferiore della pila (Peso metà fusto)
m _{pila_tot}	291 kN/m/s ²		Massa pila
m _{sup.pila}	204 kN/m/s ²		Massa della metà superiore della pila
m _{inf.pila}	87 kN/m/s ²		Massa della metà inferiore della pila
Applicabilità analisi statica lineare		Analisi statica lineare applicabile	

CALCOLO MASSA EFFICACE PILA/IMPALCATO			
Sigla impalcato afferenti	3	-	
<u>Direzione longitudinale</u>			
P _{impalcato}	6348 kN		Peso dell'impalcato (travi+soletta)
P _{permanenti portati}	5315 kN		Carichi permanenti portati totali
P _{traffico ferroviario}	7079 kN		Carico ferroviario
0.2xP _{traffico ferroviario}	1416 kN		20% del carico dovuto al transito dei mezzi
m _{impalcato}	1334 kN/m/s ²		Massa impalcato (PP+PERM.+0.2ACC) - direzione longitudinale
m_{efficace tot - longitudinale}	1548 kN/m/s²		Massa efficace pila sup.+impalcato - direzione longitudinale
<u>Direzione trasversale</u>			
P _{impalcato}	7274 kN		Peso dell'impalcato (travi+soletta)
P _{permanenti portati}	7157 kN		Carichi permanenti portati totali
P _{traffico ferroviario}	8889 kN		Carico ferroviario
0.2xP _{traffico ferroviario}	1778 kN		20% del carico dovuto al transito dei mezzi
m _{impalcato}	1653 kN/m/s ²		Massa impalcato (PP+PERM.+0.2ACC) - direzione trasversale
m_{efficace tot - trasversale}	1867 kN/m/s²		Massa efficace pila sup.+impalcato - direzione trasversale

PARAMETRI SPETTRALI		
a _g	0.218 g	PGA
S _s	1.377	Coefficiente stratigrafico
a _g (T=0)	0.300 g	Accelerazione spettrale al suolo (a _g *S)

APPALTATORE: <u>Mandatario:</u> SALINI IMPREGILO S.p.A.	<u>Mandante:</u> ASTALDI S.p.A.	LINEA FERROVIARIA NAPOLI - BARI TRATTA NAPOLI-CANCELLO					
PROGETTISTA: <u>Mandatario:</u> SYSTRA S.A.		<u>Mandante:</u> SYSTRA-SOTECNI S.p.A.		ROCKSOIL S.p.A.			
PROGETTO ESECUTIVO Pila tipo B.3 (P9) - Relazione di calcolo		PROGETTO IF1M	LOTTO 0.0.E.ZZ	CODIFICA CL	DOCUMENTO VI.02.C5.001	REV. A	PAGINA 47 di 96
		IN VARIANTE TRA LE PK 0+000 E PK 15+585, INCLUSE LE OPERE ACCESSORIE, NELL'AMBITO DEGLI INTERVENTI DI CUI AL D.L. 133/2014, CONVERTITO IN LEGGE 164 / 2014					

CALCOLO PERIODO DI VIBRAZIONE PILA IN DIREZIONE LONGITUDINALE		
<u>Ipotesi sezione non fessurata ($E = E_m$)</u>		
TL	0.108 s	Periodo di vibrazione
Spettro di progetto ($q = 1.5$)		
ag(T)	0.419 g	Accelerazione spettrale in direzione longitudinale ($q=1.5$)
FL	6361 kN	Taglio longitudinale base pila
ML	45357 kNm	Flessione nel piano parallelo all'asse longitudinale dell'impalcato
Spettro elastico ($q = 1$)		
ag(T)	0.570 g	Accelerazione spettrale in direzione longitudinale ($q=1$)
FL	8659 kN	Taglio longitudinale
ML	61739 kNm	Flessione nel piano parallelo all'asse longitudinale dell'impalcato
<u>Ipotesi sezione fessurata ($E_f = 0.5E$)</u>		
TL,fess	0.153 s	
Spettro di progetto ($q = 1.5$)		
ag(T)	0.469 g	Accelerazione spettrale in direzione longitudinale ($q=1.5$)
FL	7117 kN	Taglio longitudinale base pila
ML	50743 kNm	Flessione nel piano parallelo all'asse longitudinale dell'impalcato
Spettro elastico ($q = 1$)		
ag(T)	0.684 g	Accelerazione spettrale in direzione longitudinale ($q=1$)
Fi,sup	10307 kN	Forza di inerzia parte superiore
Fi,inf	3225 kN	Forza di inerzia parte inferiore
FL	13533 kN	Taglio longitudinale intradosso plinto
ML	97330 kNm	Flessione nel piano parallelo all'asse longitudinale dell'impalcato

CALCOLO PERIODO DI VIBRAZIONE PILA IN DIREZIONE TRASVERSALE		
<u>Ipotesi sezione non fessurata ($E = E_m$)</u>		
Tt	0.045 s	
Spettro di progetto ($q = 1.5$)		
ag(T)	0.347 g	Accelerazione spettrale in direzione trasversale ($q=1.5$)
FT	6357 kN	Taglio trasversale
MT	45327 kNm	Flessione nel piano ortogonale all'asse longitudinale dell'impalcato
Spettro elastico ($q = 1$)		
ag(T)	0.407 g	Accelerazione spettrale in direzione trasversale ($q=1$)
FT	7453 kN	Taglio trasversale
MT	53139 kNm	Flessione nel piano ortogonale all'asse longitudinale dell'impalcato
<u>Ipotesi sezione fessurata ($E_f = 0.5E$)</u>		
TT,fess	0.063	
Spettro di progetto ($q = 1.5$)		
ag(T)	0.369 g	Accelerazione spettrale in direzione trasversale ($q=1.5$)
FT	6762 kN	Taglio trasversale
MT	48214 kNm	Flessione nel piano ortogonale all'asse longitudinale dell'impalcato
Spettro elastico ($q = 1$)		
ag(T)	0.457 g	Accelerazione spettrale in direzione trasversale ($q=1$)
Fi,sup	8327 kN	Forza di inerzia parte superiore
Fi,inf	3225 kN	Forza di inerzia parte inferiore
FT	11553 kN	Taglio trasversale
MT	79254 kNm	Flessione nel piano ortogonale all'asse longitudinale dell'impalcato

APPALTATORE: <u>Mandatario:</u> SALINI IMPREGILO S.p.A.	<u>Mandante:</u> ASTALDI S.p.A.	LINEA FERROVIARIA NAPOLI - BARI TRATTA NAPOLI-CANCELLO					
PROGETTISTA: <u>Mandatario:</u> SYSTRA S.A.		<u>Mandante:</u> SYSTRA-SOTECNI S.p.A.		ROCKSOIL S.p.A.		IN VARIANTE TRA LE PK 0+000 E PK 15+585, INCLUSE LE OPERE ACCESSORIE, NELL'AMBITO DEGLI INTERVENTI DI CUI AL D.L. 133/2014, CONVERTITO IN LEGGE 164 / 2014	
PROGETTO ESECUTIVO Pila tipo B.3 (P9) - Relazione di calcolo		PROGETTO IF1M	LOTTO 0.0.E.ZZ	CODIFICA CL	DOCUMENTO VI.02.C5.001	REV. A	PAGINA 48 di 96

10.1 SOLLECITAZIONI AGENTI

Si riporta di seguito la sintesi degli scarichi espletati dagli appoggi d'impalcato sulla pila, relativamente ai due lati, fisso e mobile, per ciascuna delle condizioni di carico elementari analizzate. Le grandezze che figurano nella Tabella di seguito fanno riferimento alle seguenti azioni trasmesse dagli appoggi:

N: Reazione verticale (positiva, se diretta verso l'alto)

Ht: Reazione orizzontale, in direzione trasversale rispetto all'asse del viadotto

Hi: Reazione orizzontale, in direzione parallela all'asse del viadotto

APPALTATORE: <u>Mandatario:</u> SALINI IMPREGILO S.p.A.	<u>Mandante:</u> ASTALDI S.p.A.	LINEA FERROVIARIA NAPOLI - BARI TRATTA NAPOLI-CANCELLO IN VARIANTE TRA LE PK 0+000 E PK 15+585, INCLUSE LE OPERE ACCESSORIE, NELL'AMBITO DEGLI INTERVENTI DI CUI AL D.L. 133/2014, CONVERTITO IN LEGGE 164 / 2014				
PROGETTISTA: <u>Mandatario:</u> SYSTRA S.A.	<u>Mandante:</u> SYSTRA-SOTECNI S.p.A. ROCKSOIL S.p.A.					
PROGETTO ESECUTIVO Pila tipo B.3 (P9) - Relazione di calcolo	PROGETTO	LOTTO	CODIFICA	DOCUMENTO	REV.	PAGINA
	IF1M	0.0.E.ZZ	CL	VI.02.C5.001	A	49 di 96

CASI DI CARICO		APPOGGIO 1			APPOGGIO 2			APPOGGIO 3			APPOGGIO 4		
Sigla	Tipologia	N	Ht	HI	N	Ht	HI	N	Ht	HI	N	Ht	HI
-	-	kN	kN	kN	kN	kN	kN	kN	kN	kN	kN	kN	kN
G1	Carichi permanenti strutturali	794.5	0.0	0.0	792.4	0.0	0.0	792.4	0.0	0.0	794.5	0.0	0.0
G2 (G2,1+G2,2+G2,3+G2,4)	Carichi permanenti non strutturali	688.2	0.0	0.0	640.1	0.0	0.0	640.3	0.0	0.0	688.8	0.0	0.0
Q3,a B1-SW2	Aviamento treno	-36.1	0.0	0.0	-37.2	43.1	403.1	-31.8	43.1	421.9	-26.6	0.0	0.0
Q3,a B1-LM71	Aviamento treno	-39.7	0.0	0.0	-41.0	47.4	443.5	-35.0	47.4	464.0	-29.3	0.0	0.0
Q3,a B2-LM71	Aviamento treno	29.3	0.0	0.0	35.0	47.4	-464.0	41.0	47.4	-443.5	39.7	0.0	0.0
Q3,f B1-SW2	Frenatura treno	38.2	0.0	0.0	39.5	-45.7	-427.6	33.7	-45.7	-447.4	28.2	0.0	0.0
Q3,f B1-LM71	Frenatura treno	24.0	0.0	0.0	24.8	-28.8	-268.8	21.2	-28.7	-281.2	17.7	0.0	0.0
Q3,f B2-LM71	Frenatura treno	-17.7	0.0	0.0	-21.2	-28.7	281.2	-24.8	-28.8	268.8	-24.0	0.0	0.0
Q4 B1-SW2	Azione centrifuga	-121.7	0.0	0.0	-47.0	93.1	6.8	40.5	92.6	-6.8	128.2	0.0	0.0
Q4 B1-LM71	Azione centrifuga	-135.0	0.0	0.0	-51.3	102.8	7.8	45.4	102.4	-7.8	140.9	0.0	0.0
Q4 B2-LM71	Azione centrifuga	-141.0	0.0	0.0	-45.4	102.4	7.8	51.3	102.9	-7.8	135.1	0.0	0.0
Q5 B1-SW2	Serpeggio	-19.4	0.0	0.0	-7.1	25.1	2.3	7.1	25.1	-2.3	19.4	0.0	0.0
Q5 B1-LM71	Serpeggio	-21.3	0.0	0.0	-7.8	27.6	2.5	7.8	27.6	-2.5	21.3	0.0	0.0
Q5 B2-LM71	Serpeggio	-21.3	0.0	0.0	-7.8	27.6	2.5	7.8	27.6	-2.5	21.3	0.0	0.0
Q6	Vento	-210.4	0.0	0.0	-75.3	201.8	15.0	73.4	201.7	-15.0	212.2	0.0	0.0
LM71_B1	Traffico ferroviario	-11.6	0.0	0.0	292.6	0.0	0.0	574.5	0.0	0.0	810.9	0.0	0.0
LM71_B2	Traffico ferroviario	815.6	0.0	0.0	568.6	0.0	0.0	290.5	0.0	0.0	-11.5	0.0	0.0
SW2_B1	Traffico ferroviario	-9.2	0.0	0.0	322.3	0.0	0.0	639.9	0.0	0.0	923.0	0.0	0.0
A_Gk	Resistenze parassite	0.0	0.0	8.9	0.0	0.0	8.6	0.0	0.0	8.6	0.0	0.0	8.9
A_Qk	Resistenze parassite	0.0	0.0	29.5	0.0	0.0	32.1	0.0	0.0	33.6	0.0	0.0	33.4

Tabella 5: Scarichi espletati dagli appoggi per le singole condizioni di carico – Lato fisso

APPALTATORE: <u>Mandatario:</u> SALINI IMPREGILO S.p.A.	<u>Mandante:</u> ASTALDI S.p.A.	LINEA FERROVIARIA NAPOLI - BARI TRATTA NAPOLI-CANCELLO IN VARIANTE TRA LE PK 0+000 E PK 15+585, INCLUSE LE OPERE ACCESSORIE, NELL'AMBITO DEGLI INTERVENTI DI CUI AL D.L. 133/2014, CONVERTITO IN LEGGE 164 / 2014				
PROGETTISTA: <u>Mandatario:</u> SYSTRA S.A.	<u>Mandante:</u> SYSTRA-SOTECNI S.p.A. ROCKSOIL S.p.A.					
PROGETTO ESECUTIVO Pila tipo B.3 (P9) - Relazione di calcolo	PROGETTO	LOTTO	CODIFICA	DOCUMENTO	REV.	PAGINA
	IF1M	0.0.E.ZZ	CL	VI.02.C5.001	A	50 di 96

CASI DI CARICO		APPOGGIO 5			APPOGGIO 6			APPOGGIO 7			APPOGGIO 8		
Sigla	Tipologia	N	Ht	HI	N	Ht	HI	N	Ht	HI	N	Ht	HI
-	-	kN	kN	kN	kN	kN	kN	kN	kN	kN	kN	kN	kN
G1	Carichi permanenti strutturali	1100.0	0.0	0.0	950.0	0.0	0.0	950.0	0.0	0.0	1100.0	0.0	0.0
G2 (G2,1+G2,2+G2,3+G2,4)	Carichi permanenti non strutturali	1300.0	0.0	0.0	900.0	0.0	0.0	900.0	0.0	0.0	1400.0	0.0	0.0
Q3,a B1-SW2	Aviamento treno	50.0	0.0	0.0	0.0	-80.0	0.0	50.0	0.0	0.0	50.0	0.0	0.0
Q3,a B1-LM71	Aviamento treno	50.0	0.0	0.0	0.0	-90.0	0.0	50.0	0.0	0.0	50.0	0.0	0.0
Q3,a B2-LM71	Aviamento treno	0.0	0.0	0.0	-50.0	-90.0	0.0	-50.0	0.0	0.0	-50.0	0.0	0.0
Q3,f B1-SW2	Frenatura treno	-50.0	0.0	0.0	0.0	110.0	0.0	-50.0	0.0	0.0	-50.0	0.0	0.0
Q3,f B1-LM71	Frenatura treno	-50.0	0.0	0.0	0.0	70.0	0.0	-50.0	0.0	0.0	-50.0	0.0	0.0
Q3,f B2-LM71	Frenatura treno	0.0	0.0	0.0	50.0	70.0	0.0	50.0	0.0	0.0	50.0	0.0	0.0
Q4 B1-SW2	Azione centrifuga	-150.0	0.0	0.0	-50.0	230.0	0.0	0.0	0.0	0.0	200.0	0.0	0.0
Q4 B1-LM71	Azione centrifuga	-200.0	0.0	0.0	-50.0	330.0	0.0	50.0	0.0	0.0	250.0	0.0	0.0
Q4 B2-LM71	Azione centrifuga	-350.0	0.0	0.0	-50.0	330.0	0.0	100.0	0.0	0.0	150.0	0.0	0.0
Q5 B1-SW2	Serpeggio	-50.0	0.0	0.0	-50.0	110.0	0.0	100.0	0.0	0.0	100.0	0.0	0.0
Q5 B1-LM71	Serpeggio	-50.0	0.0	0.0	-50.0	120.0	0.0	150.0	0.0	0.0	100.0	0.0	0.0
Q5 B2-LM71	Serpeggio	-150.0	0.0	0.0	-100.0	120.0	0.0	50.0	0.0	0.0	50.0	0.0	0.0
Q6	Vento	-200.0	0.0	0.0	-50.0	400.0	0.0	50.0	0.0	0.0	150.0	0.0	0.0
LM71_B1	Traffico ferroviario	50.0	0.0	0.0	450.0	0.0	0.0	950.0	0.0	0.0	1050.0	0.0	0.0
LM71_B2	Traffico ferroviario	850.0	0.0	0.0	1000.0	0.0	0.0	500.0	0.0	0.0	100.0	0.0	0.0
SW2_B1	Traffico ferroviario	50.0	0.0	0.0	550.0	0.0	0.0	1050.0	0.0	0.0	1250.0	0.0	0.0
A_Gk	Resistenze parassite	0.0	120.0	120.0	0.0	120.0	225.0	0.0	130.0	225.0	0.0	130.0	130.0
A_Qk	Resistenze parassite	0.0	30.0	30.0	0.0	30.0	85.0	0.0	40.0	85.0	0.0	40.0	40.0

Tabella 6: Scarichi espletati dagli appoggi per le singole condizioni di carico – Lato mobile

APPALTATORE: <u>Mandatario:</u> SALINI IMPREGILO S.p.A.	<u>Mandante:</u> ASTALDI S.p.A.	LINEA FERROVIARIA NAPOLI - BARI TRATTA NAPOLI-CANCELLO IN VARIANTE TRA LE PK 0+000 E PK 15+585, INCLUSE LE OPERE ACCESSORIE, NELL'AMBITO DEGLI INTERVENTI DI CUI AL D.L. 133/2014, CONVERTITO IN LEGGE 164 / 2014							
PROGETTISTA: <u>Mandatario:</u> SYSTRA S.A.	<u>Mandante:</u> SYSTRA-SOTECNI S.p.A.	ROCKSOIL S.p.A.	PROGETTO Pila tipo B.3 (P9) - Relazione di calcolo	PROGETTO IF1M	LOTTO 0.0.E.ZZ	CODIFICA CL	DOCUMENTO VI.02.C5.001	REV. A	PAGINA 51 di 96

Si riporta di seguito la sintesi delle sollecitazioni indotte nella sezione a quota testa pila, desunte dagli scarichi espletati dagli appoggi. I momenti flettenti nei due piani di verifica sono ricavati tenendo in considerazione le eccentricità, rispetto all'asse pila, dei singoli appoggi su ciascun lato, in direzione longitudinale e in direzione trasversale.

I tagli agenti in condizioni sismiche, riportati nella seguente Tabella sono ricavati, come anticipato in precedenza, dallo schema di oscillatore semplice, considerando lo spettro di risposta di progetto.

Le grandezze che figurano nelle Tabelle riportate di seguito fanno riferimento al seguente gruppo di sollecitazioni:

N: Sforzo normale (negativo, se di compressione)

Ht: Taglio in direzione trasversale rispetto all'asse del viadotto

Hi: Taglio in direzione parallela all'asse del viadotto

Mt: Momento flettente che produce flessione nel piano ortogonale all'asse del viadotto

Ml: Momento flettente che produce flessione nel piano parallelo all'asse del viadotto

APPALTATORE: <u>Mandatario:</u> SALINI IMPREGILO S.p.A.	<u>Mandante:</u> ASTALDI S.p.A.	LINEA FERROVIARIA NAPOLI - BARI TRATTA NAPOLI-CANCELLO IN VARIANTE TRA LE PK 0+000 E PK 15+585, INCLUSE LE OPERE ACCESSORIE, NELL'AMBITO DEGLI INTERVENTI DI CUI AL D.L. 133/2014, CONVERTITO IN LEGGE 164 / 2014				
PROGETTISTA: <u>Mandatario:</u> SYSTRA S.A.	<u>Mandante:</u> SYSTRA-SOTECNI S.p.A. ROCKSOIL S.p.A.					
PROGETTO ESECUTIVO Pila tipo B.3 (P9) - Relazione di calcolo	PROGETTO	LOTTO	CODIFICA	DOCUMENTO	REV.	PAGINA
	IF1M	0.0.E.ZZ	CL	VI.02.C5.001	A	52 di 96

Combinazioni di carico	SOLLECITAZIONI TESTA PILA				
	N	Ht	HI	Mt	MI
-	kN	kN	kN	kNm	kNm
SLU-Gr.1(N)	-32420	2796	1057	18207	1369
SLU-Gr.3(N)	-32541	1778	2113	11989	1786
SLU-Gr.1(P)	-33099	2605	1292	18658	622
SLU-Gr.3(P)	-33233	1690	2585	12516	337
SLU-Gr.1-1SW/2	-27573	1572	634	22443	984
SLU-Gr.3-1SW/2	-27493	1168	1269	19790	727
SLU-Gr.1-MaxML(P)	-25436	1445	1292	7798	5178
SLU-Gr.3-MaxML(P)	-25230	1088	2585	6020	5405
SLU-Gr.1(N)-Gk=1.00	-26296	2796	1057	17996	1104
SLU-Gr.3(N)-Gk=1.00	-26417	1778	2113	11778	1522
SLU-Gr.1(P)-Gk=1.00	-26975	2605	1292	18447	357
SLU-Gr.3(P)-Gk=1.00	-27108	1690	2585	12305	72
SLU-Gr.1-1SW/2-Gk=1.00	-21449	1572	634	22232	719
SLU-Gr.3-1SW/2-Gk=1.00	-21369	1168	1269	19579	463
SLU-Gr.1-MaxML(P)-Gk=1.00	-19312	1445	1292	7586	5443
SLU-Gr.3-MaxML(P)-Gk=1.00	-19106	1088	2585	5809	5670
SLV-EL+0.3ET	-14431	2042	7117	0	0
SLV-0.3EL+ET	-14169	6766	2135	0	0
SLE-C-Gr.1(N)	-22615	1912	729	12473	907
SLE-C-Gr.3(N)	-22698	1210	1458	8185	1195
SLE-C-Gr.1(P)	-23083	1780	891	12784	392
SLE-C-Gr.3(P)	-23175	1149	1783	8549	195
SLE-C-Gr.1-1SW/2	-19272	1067	438	15395	641
SLE-C-Gr.3-1SW/2	-19217	789	875	13565	464
SLE-C-Gr.1-MaxML (P)	-17798	980	891	5294	3608
SLE-C-Gr.3-MaxML (P)	-17656	734	1783	4069	3765
SLE-F-Gr.1(N)	-21002	1144	583	8471	838
SLE-F-Gr.3(N)	-21069	582	1166	5040	1068
SLE-F-Gr.1(P)	-21377	1038	713	8720	426
SLE-F-Gr.3(P)	-21450	533	1426	5331	269
SLE-F-Gr.1-1SW/2	-18328	468	350	10808	625
SLE-F-Gr.3-1SW/2	-18284	245	700	9344	484
SLE-F-Gr.1-MaxML (P)	-17149	398	713	2728	2774
SLE-F-Gr.3-MaxML (P)	-17035	201	1426	1747	2899
SLE-QP	-14431	0	0	422	466

Tabella 7: Sollecitazioni nella sezione a quota testa pila

APPALTATORE: <u>Mandatario:</u> SALINI IMPREGILO S.p.A. <u>Mandante:</u> ASTALDI S.p.A.	<p align="center">LINEA FERROVIARIA NAPOLI - BARI TRATTA NAPOLI-CANCELLO</p> <p align="center">IN VARIANTE TRA LE PK 0+000 E PK 15+585, INCLUSE LE OPERE ACCESSORIE, NELL'AMBITO DEGLI INTERVENTI DI CUI AL D.L. 133/2014, CONVERTITO IN LEGGE 164 / 2014</p>												
PROGETTISTA: <u>Mandatario:</u> SYSTRA S.A. <u>Mandante:</u> SYSTRA-SOTECNI S.p.A. ROCKSOIL S.p.A.													
PROGETTO ESECUTIVO Pila tipo B.3 (P9) - Relazione di calcolo	<table border="1"> <thead> <tr> <th>PROGETTO</th> <th>LOTTO</th> <th>CODIFICA</th> <th>DOCUMENTO</th> <th>REV.</th> <th>PAGINA</th> </tr> </thead> <tbody> <tr> <td>IF1M</td> <td>0.0.E.ZZ</td> <td>CL</td> <td>VI.02.C5.001</td> <td>A</td> <td>53 di 96</td> </tr> </tbody> </table>	PROGETTO	LOTTO	CODIFICA	DOCUMENTO	REV.	PAGINA	IF1M	0.0.E.ZZ	CL	VI.02.C5.001	A	53 di 96
PROGETTO	LOTTO	CODIFICA	DOCUMENTO	REV.	PAGINA								
IF1M	0.0.E.ZZ	CL	VI.02.C5.001	A	53 di 96								

Il calcolo delle massime sollecitazioni agenti a quota spiccato plinto è stato effettuato trasportando le azioni relative alla sezione di testa pila e considerando i carichi aggiuntivi relativi al peso proprio della pila e all'azione del vento sulla pila.

Di seguito se ne riporta una sintesi.

Le grandezze che figurano nelle Tabelle riportate di seguito fanno riferimento al medesimo gruppo di sollecitazioni individuato in precedenza per la sezione a quota testa pila.

APPALTATORE: <u>Mandatario:</u> SALINI IMPREGILO S.p.A.	<u>Mandante:</u> ASTALDI S.p.A.	LINEA FERROVIARIA NAPOLI - BARI TRATTA NAPOLI-CANCELLO IN VARIANTE TRA LE PK 0+000 E PK 15+585, INCLUSE LE OPERE ACCESSORIE, NELL'AMBITO DEGLI INTERVENTI DI CUI AL D.L. 133/2014, CONVERTITO IN LEGGE 164 / 2014				
PROGETTISTA: <u>Mandatario:</u> SYSTRA S.A.	<u>Mandante:</u> SYSTRA-SOTECNI S.p.A. ROCKSOIL S.p.A.					
PROGETTO ESECUTIVO Pila tipo B.3 (P9) - Relazione di calcolo	PROGETTO	LOTTO	CODIFICA	DOCUMENTO	REV.	PAGINA
	IF1M	0.0.E.ZZ	CL	VI.02.C5.001	A	54 di 96

Combinazioni di carico	SOLLECITAZIONI BASE PILA				
	N	Ht	HI	Mt	MI
-	kN	kN	kN	kNm	kNm
SLU-Gr.1(N)	-36268	2849	1241	38331	9561
SLU-Gr.3(N)	-36389	1831	2298	24858	17513
SLU-Gr.1(P)	-36947	2658	1477	37423	10494
SLU-Gr.3(P)	-37081	1743	2769	24752	19423
SLU-Gr.1-1SW/2	-31421	1625	819	33838	6164
SLU-Gr.3-1SW/2	-31341	1221	1453	28304	10431
SLU-Gr.1-MaxML(P)	-29284	1498	1477	18292	15050
SLU-Gr.3-MaxML(P)	-29078	1141	2769	13966	24491
SLU-Gr.1(N)-Gk=1.00	-29146	2849	1241	38120	9296
SLU-Gr.3(N)-Gk=1.00	-29267	1831	2298	24646	17248
SLU-Gr.1(P)-Gk=1.00	-29825	2658	1477	37212	10229
SLU-Gr.3(P)-Gk=1.00	-29959	1743	2769	24541	19159
SLU-Gr.1-1SW/2-Gk=1.00	-24299	1625	819	33627	5900
SLU-Gr.3-1SW/2-Gk=1.00	-24219	1221	1453	28093	10167
SLU-Gr.1-MaxML(P)-Gk=1.00	-22162	1498	1477	18081	15314
SLU-Gr.3-MaxML(P)-Gk=1.00	-21956	1141	2769	13755	24756
SLV-EL+0.3ET	-17281	2042	7117	18637	52345
SLV-0.3EL+ET	-17019	6766	2135	62124	15410
SLE-C-Gr.1(N)	-25465	1947	852	26229	6541
SLE-C-Gr.3(N)	-25548	1245	1580	16937	12025
SLE-C-Gr.1(P)	-25933	1815	1014	25603	7185
SLE-C-Gr.3(P)	-26025	1184	1905	16865	13343
SLE-C-Gr.1-1SW/2	-22122	1103	560	23130	4199
SLE-C-Gr.3-1SW/2	-22067	824	998	19314	7142
SLE-C-Gr.1-MaxML (P)	-20649	1015	1014	12409	10401
SLE-C-Gr.3-MaxML (P)	-20506	769	1905	9426	16912
SLE-F-Gr.1(N)	-23852	1144	583	16625	4995
SLE-F-Gr.3(N)	-23919	582	1166	9192	9382
SLE-F-Gr.1(P)	-24227	1038	713	16124	5509
SLE-F-Gr.3(P)	-24301	533	1426	9133	10436
SLE-F-Gr.1-1SW/2	-21178	468	350	14146	3121
SLE-F-Gr.3-1SW/2	-21134	245	700	11093	5475
SLE-F-Gr.1-MaxML (P)	-19999	398	713	5569	7858
SLE-F-Gr.3-MaxML (P)	-19885	201	1426	3182	13067
SLE-QP	-17281	0	0	422	466

Tabella 8: Sollecitazioni nella sezione di spiccato

APPALTATORE: <u>Mandatario:</u> SALINI IMPREGILO S.p.A.	<u>Mandante:</u> ASTALDI S.p.A.	LINEA FERROVIARIA NAPOLI - BARI TRATTA NAPOLI-CANCELLO					
PROGETTISTA: <u>Mandatario:</u> SYSTRA S.A.	<u>Mandante:</u> SYSTRA-SOTECNI S.p.A.	ROCKSOIL S.p.A.	IN VARIANTE TRA LE PK 0+000 E PK 15+585, INCLUSE LE OPERE ACCESSORIE, NELL'AMBITO DEGLI INTERVENTI DI CUI AL D.L. 133/2014, CONVERTITO IN LEGGE 164 / 2014				
PROGETTO ESECUTIVO Pila tipo B.3 (P9) - Relazione di calcolo	PROGETTO	LOTTO	CODIFICA	DOCUMENTO	REV.	PAGINA	
	IF1M	0.0.E.ZZ	CL	VI.02.C5.001	A	55 di 96	

10.2 VERIFICA DEL FUSTO

Le verifiche strutturali allo stato limite ultimo e allo stato limite di esercizio sono state svolte, seguendo i criteri esposti in precedenza, con il codice di calcolo RC-SEC, per ciascuna delle combinazioni di carico considerate.

La sezione di verifica è quella relativa allo spiccato della pila (quota estradosso plinto).

L'armatura longitudinale del fusto della pila prevede ferri distribuiti lungo il perimetro, sia lungo il lato interno che quello esterno.

Una sintesi delle caratteristiche dell'armatura longitudinale e a taglio (staffe) previste è esibita nei prospetti di seguito. Il valore del copriferro c che figura è valutato in asse barra; l'area di armatura minima da garantire, rispetto alla sezione di calcestruzzo, segue le prescrizioni riportate nel par.2.5.2.2.6 del "Manuale di progettazione delle opere civili".

ARMATURA LONGITUDINALE FUSTO								
n°strati	c (cm)	ϕ (mm)	s_{ext} (cm)	s_{int} (cm)	n°tot	A_s (cm ²)	A_s/A_{cls} (%)	A_{min}/A_{cls} (%)
1	7.2	20	20	20	306	960.8	0.84	0.6

ARMATURA TRASVERSALE FUSTO (STAFFE)							
Direzione longitudinale				Direzione trasversale			
nb	ϕ (mm)	s (cm)	$A_{v, st}/s$ (cm ² /m)	nb	ϕ (mm)	s (cm)	$A_{v, st}/s$ (cm ² /m)
6	14	20	46.18	4	14	20	30.79

Le grandezze che figurano nelle verifiche riportate di seguito fanno riferimento al seguente gruppo di sollecitazioni:

N: Sforzo normale (positivo, se di compressione)

Vx: Taglio in direzione trasversale rispetto all'asse del viadotto

Vy: Taglio in direzione parallela all'asse del viadotto

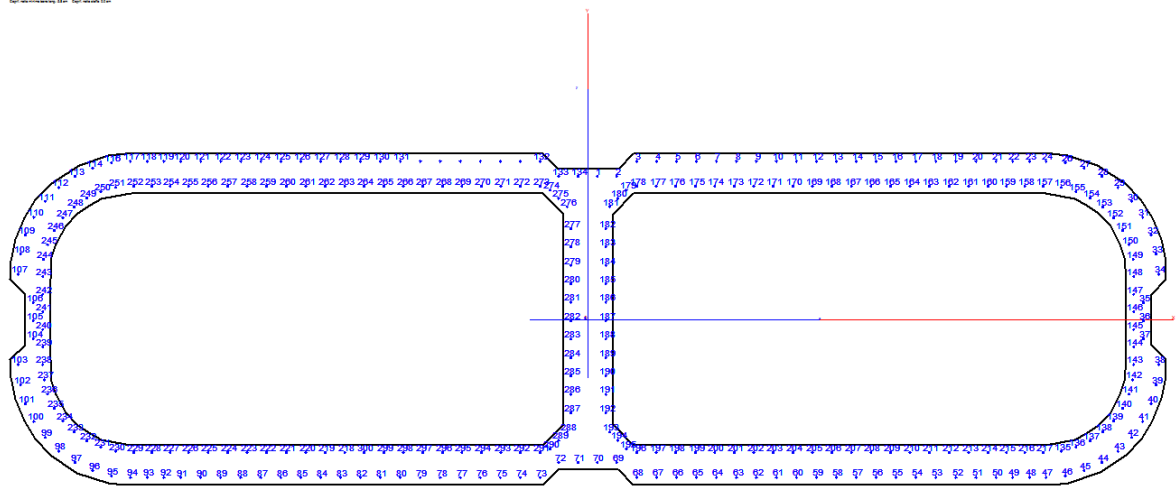
My: Momento flettente che produce flessione nel piano ortogonale all'asse del viadotto

Mx: Momento flettente che produce flessione nel piano parallelo all'asse del viadotto

Di seguito le verifiche strutturali relative alla sezione di spiccato della pila.

APPALTATORE: <u>Mandatario:</u> SALINI IMPREGILO S.p.A.	<u>Mandante:</u> ASTALDI S.p.A.	LINEA FERROVIARIA NAPOLI - BARI TRATTA NAPOLI-CANCELLO					
PROGETTISTA: <u>Mandatario:</u> SYSTRA S.A. <u>Mandante:</u> SYSTRA-SOTECNI S.p.A. ROCKSOIL S.p.A.		IN VARIANTE TRA LE PK 0+000 E PK 15+585, INCLUSE LE OPERE ACCESSORIE, NELL'AMBITO DEGLI INTERVENTI DI CUI AL D.L. 133/2014, CONVERTITO IN LEGGE 164 / 2014					
PROGETTO ESECUTIVO Pila tipo B.3 (P9) - Relazione di calcolo		PROGETTO IF1M	LOTTO 0.0.E.ZZ	CODIFICA CL	DOCUMENTO VI.02.C5.001	REV. A	PAGINA 56 di 96

NUMERO COG. IN PROGETTO
 NUMERO COG. IN REALTA'



CARATTERISTICHE DOMINI CONGLOMERATO

DOMINIO N° 1
 Forma del Dominio: Poligonale
 Classe Conglomerato: C32/40

N° vertice:	X [cm]	Y [cm]
1	477.1	163.0
2	506.1	153.6
3	534.2	135.2
4	549.6	118.9
5	561.0	101.2
6	569.9	79.6
7	574.3	58.1
8	575.0	39.6
9	560.0	24.6
10	560.0	-25.4
11	575.0	-40.4
12	574.4	-57.5
13	570.2	-79.0
14	561.5	-100.8
15	550.1	-118.6
16	534.7	-135.1
17	508.7	-152.7
18	477.2	-163.3
19	461.2	-165.0
20	45.0	-165.0
21	30.0	-150.0
22	-30.0	-150.0
23	-45.0	-165.0
24	-461.2	-165.0
25	-477.2	-163.3
26	-508.6	-152.8

APPALTATORE: <u>Mandatario:</u> SALINI IMPREGILO S.p.A.	<u>Mandante:</u> ASTALDI S.p.A.	LINEA FERROVIARIA NAPOLI - BARI TRATTA NAPOLI-CANCELLO					
PROGETTISTA: <u>Mandatario:</u> SYSTRA S.A.		<u>Mandante:</u> SYSTRA-SOTECNI S.p.A.		ROCKSOIL S.p.A.			
PROGETTO ESECUTIVO Pila tipo B.3 (P9) - Relazione di calcolo		PROGETTO IF1M	LOTTO 0.0.E.ZZ	CODIFICA CL	DOCUMENTO VI.02.C5.001	REV. A	PAGINA 57 di 96

27	-534.6	-135.2
28	-549.9	-118.8
29	-561.3	-101.0
30	-570.1	-79.3
31	-574.4	-57.8
32	-575.0	-40.4
33	-560.0	-25.4
34	-560.0	24.6
35	-575.0	39.6
36	-574.3	57.8
37	-570.0	79.3
38	-561.2	100.9
39	-549.7	118.7
40	-534.4	135.0
41	-506.2	153.5
42	-477.1	163.0
43	-461.2	164.9
44	-45.0	165.0
45	-30.0	150.0
46	30.0	150.0
47	45.0	165.0
48	461.2	164.9

DOMINIO N° 2

Forma del Dominio: Poligonale vuoto
Classe Conglomerato: C32/40

N°vertice:	X [cm]	Y [cm]
1	533.6	-61.1
2	529.2	-75.4
3	519.6	-92.8
4	507.5	-105.7
5	495.7	-114.0
6	484.2	-119.7
7	455.0	-125.0
8	45.0	-125.0
9	25.0	-105.0
10	25.0	105.0
11	45.0	125.0
12	455.0	125.0
13	484.2	119.7
14	495.7	114.1
15	507.5	105.8
16	519.6	92.9
17	529.2	75.5
18	533.6	61.2
19	535.0	40.0
20	535.0	-40.0

DOMINIO N° 3

Forma del Dominio: Poligonale vuoto
Classe Conglomerato: C32/40

N°vertice:	X [cm]	Y [cm]
------------	--------	--------

APPALTATORE: <u>Mandatario:</u> SALINI IMPREGILO S.p.A.	<u>Mandante:</u> ASTALDI S.p.A.	LINEA FERROVIARIA NAPOLI - BARI TRATTA NAPOLI-CANCELLO				
PROGETTISTA: <u>Mandatario:</u> SYSTRA S.A.		<u>Mandante:</u> SYSTRA-SOTECNI S.p.A.		ROCKSOIL S.p.A.		
PROGETTO ESECUTIVO Pila tipo B.3 (P9) - Relazione di calcolo		PROGETTO IF1M	LOTTO 0.0.E.ZZ	CODIFICA CL	DOCUMENTO VI.02.C5.001	REV. A
					PAGINA 58 di 96	

1	-535.0	40.0
2	-533.6	61.2
3	-529.2	75.5
4	-519.6	92.9
5	-507.5	105.8
6	-495.7	114.1
7	-484.2	119.7
8	-455.0	125.0
9	-45.0	125.0
10	-25.0	105.0
11	-25.0	-105.0
12	-45.0	-125.0
13	-455.0	-125.0
14	-484.2	-119.7
15	-495.7	-114.0
16	-507.5	-105.7
17	-519.6	-92.8
18	-529.2	-75.4
19	-533.6	-61.1
20	-535.0	-40.0

DATI BARRE ISOLATE

N°Barra	X [cm]	Y [cm]	DiamØ[mm]
1	8.9	142.3	20
2	28.2	142.3	20
3	48.1	157.3	20
4	68.0	157.3	20
5	87.8	157.3	20
6	107.7	157.3	20
7	127.5	157.3	20
8	147.4	157.3	20
9	167.2	157.3	20
10	187.1	157.3	20
11	206.9	157.3	20
12	226.8	157.3	20
13	246.6	157.3	20
14	266.5	157.3	20
15	286.3	157.3	20
16	306.2	157.3	20
17	326.0	157.3	20
18	345.9	157.3	20
19	365.8	157.3	20
20	385.6	157.3	20
21	405.5	157.3	20
22	422.2	157.3	20
23	438.9	157.3	20
24	455.5	157.3	20
25	474.4	155.6	20
26	474.4	155.6	20
27	493.2	150.6	20
28	510.8	142.4	20
29	526.7	131.3	20

APPALTATORE: <u>Mandatario:</u> SALINI IMPREGILO S.p.A.	<u>Mandante:</u> ASTALDI S.p.A.	LINEA FERROVIARIA NAPOLI - BARI TRATTA NAPOLI-CANCELLO					
PROGETTISTA: <u>Mandatario:</u> SYSTRA S.A.		IN VARIANTE TRA LE PK 0+000 E PK 15+585, INCLUSE LE OPERE ACCESSORIE, NELL'AMBITO DEGLI INTERVENTI DI CUI AL D.L. 133/2014, CONVERTITO IN LEGGE 164 / 2014					
<u>Mandante:</u> SYSTRA-SOTECNI S.p.A. ROCKSOIL S.p.A.		PROGETTO	LOTTO	CODIFICA	DOCUMENTO	REV.	PAGINA
PROGETTO ESECUTIVO Pila tipo B.3 (P9) - Relazione di calcolo		IF1M	0.0.E.ZZ	CL	VI.02.C5.001	A	59 di 96

30	540.5	117.5	20
31	551.6	101.6	20
32	559.8	84.0	20
33	564.8	65.2	20
34	567.4	45.0	20
35	552.3	16.7	20
36	552.3	-1.3	20
37	552.3	-19.2	20
38	567.4	-45.0	20
39	564.8	-65.2	20
40	559.8	-84.0	20
41	551.6	-101.6	20
42	540.5	-117.5	20
43	526.7	-131.3	20
44	510.8	-142.4	20
45	493.2	-150.6	20
46	474.4	-155.6	20
47	455.4	-157.3	20
48	438.9	-157.3	20
49	422.2	-157.3	20
50	405.5	-157.3	20
51	385.6	-157.3	20
52	365.8	-157.3	20
53	345.9	-157.3	20
54	326.0	-157.3	20
55	306.2	-157.3	20
56	286.3	-157.3	20
57	266.5	-157.3	20
58	246.6	-157.3	20
59	226.8	-157.3	20
60	206.9	-157.3	20
61	187.1	-157.3	20
62	167.2	-157.3	20
63	147.4	-157.3	20
64	127.5	-157.3	20
65	107.7	-157.3	20
66	87.8	-157.3	20
67	68.0	-157.3	20
68	48.1	-157.3	20
69	28.2	-142.3	20
70	8.9	-142.3	20
71	-10.4	-142.4	20
72	-29.6	-142.4	20
73	-48.0	-157.4	20
74	-67.9	-157.4	20
75	-87.8	-157.4	20
76	-107.6	-157.4	20
77	-127.5	-157.4	20
78	-147.3	-157.4	20
79	-167.2	-157.4	20
80	-187.0	-157.4	20
81	-206.9	-157.4	20
82	-226.7	-157.4	20
83	-246.6	-157.4	20
84	-266.4	-157.4	20

APPALTATORE: <u>Mandatario:</u> SALINI IMPREGILO S.p.A.	<u>Mandante:</u> ASTALDI S.p.A.	LINEA FERROVIARIA NAPOLI - BARI TRATTA NAPOLI-CANCELLO					
PROGETTISTA: <u>Mandatario:</u> SYSTRA S.A.		<u>Mandante:</u> SYSTRA-SOTECNI S.p.A.		ROCKSOIL S.p.A.			
PROGETTO ESECUTIVO Pila tipo B.3 (P9) - Relazione di calcolo		PROGETTO IF1M	LOTTO 0.0.E.ZZ	CODIFICA CL	DOCUMENTO VI.02.C5.001	REV. A	PAGINA 60 di 96

85	-286.3	-157.4	20
86	-306.1	-157.4	20
87	-326.0	-157.4	20
88	-345.8	-157.4	20
89	-365.7	-157.4	20
90	-385.5	-157.4	20
91	-405.4	-157.4	20
92	-422.2	-157.3	20
93	-438.9	-157.3	20
94	-455.4	-157.3	20
95	-474.4	-155.6	20
96	-493.2	-150.6	20
97	-510.8	-142.4	20
98	-526.7	-131.3	20
99	-540.5	-117.5	20
100	-551.6	-101.6	20
101	-559.8	-84.0	20
102	-564.8	-65.2	20
103	-567.4	-45.0	20
104	-552.3	-19.2	20
105	-552.3	-1.3	20
106	-552.3	16.7	20
107	-567.4	45.0	20
108	-564.8	65.2	20
109	-559.8	84.0	20
110	-551.6	101.6	20
111	-540.5	117.5	20
112	-526.7	131.3	20
113	-510.8	142.4	20
114	-493.2	150.6	20
115	-474.4	155.6	20
116	-474.4	155.6	20
117	-455.5	157.3	20
118	-438.9	157.3	20
119	-422.2	157.3	20
120	-405.5	157.3	20
121	-385.5	157.3	20
122	-365.6	157.3	20
123	-345.8	157.3	20
124	-325.9	157.3	20
125	-306.0	157.3	20
126	-286.2	157.3	20
127	-266.3	157.3	20
128	-246.5	157.3	20
129	-226.6	157.3	20
130	-206.8	157.3	20
131	-186.9	157.3	20
132	-48.0	157.3	20
133	-29.5	142.3	20
134	-10.3	142.3	20
135	470.2	-131.4	20
136	485.1	-127.4	20
137	499.1	-120.8	20
138	511.7	-112.0	20
139	522.7	-101.1	20

APPALTATORE: <u>Mandatario:</u> SALINI IMPREGILO S.p.A.	<u>Mandante:</u> ASTALDI S.p.A.	LINEA FERROVIARIA NAPOLI - BARI TRATTA NAPOLI-CANCELLO				
PROGETTISTA: <u>Mandatario:</u> SYSTRA S.A.		<u>Mandante:</u> SYSTRA-SOTECNI S.p.A.		ROCKSOIL S.p.A.		
PROGETTO ESECUTIVO Pila tipo B.3 (P9) - Relazione di calcolo		PROGETTO IF1M	LOTTO 0.0.E.ZZ	CODIFICA CL	DOCUMENTO VI.02.C5.001	REV. A
					PAGINA 61 di 96	

140	531.5	-88.4	20
141	538.0	-74.4	20
142	541.3	-60.2	20
143	542.7	-45.0	20
144	542.7	-27.5	20
145	542.7	-10.0	20
146	542.7	7.5	20
147	542.7	25.0	20
148	542.7	42.5	20
149	542.0	59.5	20
150	538.0	74.4	20
151	531.5	88.4	20
152	522.7	101.1	20
153	511.7	112.0	20
154	499.1	120.8	20
155	485.1	127.4	20
156	470.2	131.4	20
157	452.5	132.7	20
158	434.2	132.7	20
159	416.0	132.7	20
160	397.7	132.7	20
161	378.3	132.7	20
162	358.9	132.7	20
163	339.4	132.7	20
164	320.0	132.7	20
165	300.6	132.7	20
166	281.2	132.7	20
167	261.7	132.7	20
168	242.3	132.7	20
169	222.9	132.7	20
170	203.5	132.7	20
171	184.1	132.7	20
172	164.6	132.7	20
173	145.2	132.7	20
174	125.8	132.7	20
175	106.4	132.7	20
176	87.0	132.7	20
177	67.5	132.7	20
178	48.1	132.7	20
179	37.8	128.7	20
180	29.6	120.4	20
181	21.3	112.2	20
182	17.3	90.5	20
183	17.3	72.1	20
184	17.3	53.8	20
185	17.3	35.4	20
186	17.3	17.1	20
187	17.3	-1.3	20
188	17.3	-19.6	20
189	17.3	-37.9	20
190	17.3	-56.3	20
191	17.3	-74.6	20
192	17.3	-93.0	20
193	21.3	-112.2	20
194	29.6	-120.4	20

APPALTATORE: <u>Mandatario:</u> SALINI IMPREGILO S.p.A.	<u>Mandante:</u> ASTALDI S.p.A.	LINEA FERROVIARIA NAPOLI - BARI TRATTA NAPOLI-CANCELLO					
PROGETTISTA: <u>Mandatario:</u> SYSTRA S.A.		<u>Mandante:</u> SYSTRA-SOTECNI S.p.A.		ROCKSOIL S.p.A.			
PROGETTO ESECUTIVO Pila tipo B.3 (P9) - Relazione di calcolo		PROGETTO IF1M	LOTTO 0.0.E.ZZ	CODIFICA CL	DOCUMENTO VI.02.C5.001	REV. A	PAGINA 62 di 96

195	37.8	-128.7	20
196	48.1	-132.7	20
197	67.5	-132.7	20
198	87.0	-132.7	20
199	106.4	-132.7	20
200	125.8	-132.7	20
201	145.2	-132.7	20
202	164.6	-132.7	20
203	184.1	-132.7	20
204	203.5	-132.7	20
205	222.9	-132.7	20
206	242.3	-132.7	20
207	261.7	-132.7	20
208	281.2	-132.7	20
209	300.6	-132.7	20
210	320.0	-132.7	20
211	339.4	-132.7	20
212	358.9	-132.7	20
213	378.3	-132.7	20
214	397.7	-132.7	20
215	416.0	-132.7	20
216	434.2	-132.7	20
217	452.5	-132.7	20
218	-242.3	-132.7	20
219	-261.7	-132.7	20
220	-281.2	-132.7	20
221	-300.6	-132.7	20
222	-320.0	-132.7	20
223	-339.4	-132.7	20
224	-358.9	-132.7	20
225	-378.3	-132.7	20
226	-397.7	-132.7	20
227	-416.0	-132.7	20
228	-434.2	-132.7	20
229	-452.5	-132.7	20
230	-470.2	-131.4	20
231	-485.1	-127.4	20
232	-499.1	-120.8	20
233	-511.7	-112.0	20
234	-522.7	-101.1	20
235	-531.5	-88.4	20
236	-538.0	-74.4	20
237	-541.3	-60.2	20
238	-542.7	-45.0	20
239	-542.7	-27.5	20
240	-542.7	-10.0	20
241	-542.7	7.5	20
242	-542.7	25.0	20
243	-542.7	42.5	20
244	-542.0	59.5	20
245	-538.0	74.4	20
246	-531.5	88.4	20
247	-522.7	101.1	20
248	-511.7	112.0	20
249	-499.1	120.8	20

APPALTATORE: <u>Mandatario:</u> SALINI IMPREGILO S.p.A.	<u>Mandante:</u> ASTALDI S.p.A.	LINEA FERROVIARIA NAPOLI - BARI TRATTA NAPOLI-CANCELLO					
PROGETTISTA: <u>Mandatario:</u> SYSTRA S.A.		<u>Mandante:</u> SYSTRA-SOTECNI S.p.A.		ROCKSOIL S.p.A.			
PROGETTO ESECUTIVO Pila tipo B.3 (P9) - Relazione di calcolo		PROGETTO IF1M	LOTTO 0.0.E.ZZ	CODIFICA CL	DOCUMENTO VI.02.C5.001	REV. A	PAGINA 63 di 96

250	-485.1	127.4	20
251	-470.2	131.4	20
252	-452.5	132.7	20
253	-434.2	132.7	20
254	-416.0	132.7	20
255	-397.7	132.7	20
256	-378.3	132.7	20
257	-358.9	132.7	20
258	-339.4	132.7	20
259	-320.0	132.7	20
260	-300.6	132.7	20
261	-281.2	132.7	20
262	-261.7	132.7	20
263	-242.3	132.7	20
264	-222.9	132.7	20
265	-203.5	132.7	20
266	-184.1	132.7	20
267	-164.6	132.7	20
268	-145.2	132.7	20
269	-125.8	132.7	20
270	-106.4	132.7	20
271	-87.0	132.7	20
272	-67.5	132.7	20
273	-48.1	132.7	20
274	-37.8	128.7	20
275	-29.6	120.4	20
276	-21.3	112.2	20
277	-17.3	90.5	20
278	-17.3	72.1	20
279	-17.3	53.8	20
280	-17.3	35.4	20
281	-17.3	17.1	20
282	-17.3	-1.3	20
283	-17.3	-19.6	20
284	-17.3	-37.9	20
285	-17.3	-56.3	20
286	-17.3	-74.6	20
287	-17.3	-93.0	20
288	-21.3	-112.2	20
289	-29.6	-120.4	20
290	-37.8	-128.7	20
291	-48.1	-132.7	20
292	-67.5	-132.7	20
293	-87.0	-132.7	20
294	-106.4	-132.7	20
295	-125.8	-132.7	20
296	-145.2	-132.7	20
297	-164.6	-132.7	20
298	-184.1	-132.7	20
299	-203.5	-132.7	20
300	-222.9	-132.7	20

DATI GENERAZIONI LINEARI DI BARRE

APPALTATORE: <u>Mandatario:</u> SALINI IMPREGILO S.p.A.	<u>Mandante:</u> ASTALDI S.p.A.	LINEA FERROVIARIA NAPOLI - BARI TRATTA NAPOLI-CANCELLO				
PROGETTISTA: <u>Mandatario:</u> SYSTRA S.A.		<u>Mandante:</u> SYSTRA-SOTECNI S.p.A.		ROCKSOIL S.p.A.		
PROGETTO ESECUTIVO Pila tipo B.3 (P9) - Relazione di calcolo		PROGETTO IF1M	LOTTO 0.0.E.ZZ	CODIFICA CL	DOCUMENTO VI.02.C5.001	REV. A PAGINA 64 di 96

N°Gen. Numero assegnato alla singola generazione lineare di barre
N°Barra Ini. Numero della barra iniziale cui si riferisce la generazione
N°Barra Fin. Numero della barra finale cui si riferisce la generazione
N°Barre Numero di barre generate equidistanti cui si riferisce la generazione
∅ Diametro in mm delle barre della generazione

N°Gen.	N°Barra Ini.	N°Barra Fin.	N°Barre	∅
1	131	132	6	20

ST.LIM.ULTIMI - SFORZI PER OGNI COMBINAZIONE ASSEGNATA

N	Sforzo normale [kN] applicato nel Baric. (+ se di compressione)				
Mx	Momento flettente [daNm] intorno all'asse x princ. d'inerzia con verso positivo se tale da comprimere il lembo sup. della sez.				
My	Momento flettente [daNm] intorno all'asse y princ. d'inerzia con verso positivo se tale da comprimere il lembo destro della sez.				
Vy	Componente del Taglio [kN] parallela all'asse princ.d'inerzia y				
Vx	Componente del Taglio [kN] parallela all'asse princ.d'inerzia x				

N°Comb.	N	Mx	My	Vy	Vx
1	36267.97	9560.75	38331.09	0.00	0.00
2	36389.26	17512.51	24857.63	0.00	0.00
3	36947.01	10493.82	37423.30	0.00	0.00
4	37080.84	19423.04	24752.39	0.00	0.00
5	31421.33	6164.34	33837.99	0.00	0.00
6	31341.29	10431.11	28304.14	0.00	0.00
7	29284.34	15049.96	18292.00	0.00	0.00
8	29078.00	24491.12	13965.91	0.00	0.00
9	29145.85	9296.24	38119.88	0.00	0.00
10	29267.14	17248.00	24646.43	0.00	0.00
11	29824.89	10229.30	37212.10	0.00	0.00
12	29958.72	19158.52	24541.18	0.00	0.00
13	24299.21	5899.83	33626.78	0.00	0.00
14	24219.17	10166.59	28092.94	0.00	0.00
15	22162.22	15314.48	18080.80	0.00	0.00
16	21955.88	24755.63	13754.71	0.00	0.00
17	17281.46	52344.71	18637.11	0.00	0.00
18	17018.93	15410.35	62123.71	0.00	0.00

COMB. RARE/FREQUENTI (S.L.E.) - SFORZI PER OGNI COMBINAZIONE ASSEGNATA

N Sforzo normale [kN] applicato nel Baricentro (+ se di compressione)
Mx Momento flettente [kNm] intorno all'asse x princ. d'inerzia (tra parentesi Mom.Fessurazione) con verso positivo se tale da comprimere il lembo superiore della sezione
My Momento flettente [kNm] intorno all'asse y princ. d'inerzia (tra parentesi Mom.Fessurazione) con verso positivo se tale da comprimere il lembo destro della sezione

N°Comb.	N	Mx	My
1	25464.83	6541.42 (0.00)	26229.17 (0.00)
2	25548.48	12025.40 (0.00)	16937.13 (0.00)
3	25933.14	7184.92 (0.00)	25603.12 (0.00)

APPALTATORE: <u>Mandatario:</u> SALINI IMPREGILO S.p.A.	<u>Mandante:</u> ASTALDI S.p.A.	LINEA FERROVIARIA NAPOLI - BARI TRATTA NAPOLI-CANCELLO					
PROGETTISTA: <u>Mandatario:</u> SYSTRA S.A.		<u>Mandante:</u> SYSTRA-SOTECNI S.p.A.	ROCKSOIL S.p.A.			IN VARIANTE TRA LE PK 0+000 E PK 15+585, INCLUSE LE OPERE ACCESSORIE, NELL'AMBITO DEGLI INTERVENTI DI CUI AL D.L. 133/2014, CONVERTITO IN LEGGE 164 / 2014	
PROGETTO ESECUTIVO Pila tipo B.3 (P9) - Relazione di calcolo		PROGETTO IF1M	LOTTO 0.0.E.ZZ	CODIFICA CL	DOCUMENTO VI.02.C5.001	REV. A	PAGINA 65 di 96

4	26025.44	13343.00 (0.00)	16864.55 (0.00)
5	22122.32	4199.07 (0.00)	23130.48 (0.00)
6	22067.12	7141.67 (0.00)	19314.04 (0.00)
7	20648.54	10401.24 (0.00)	12409.12 (0.00)
8	20506.2416912.38	(104475901.15)	9425.60 (58226467.00)
9	23852.21	4994.65 (0.00)	16625.16 (0.00)
10	23919.13	9381.83 (0.00)	9191.53 (0.00)
11	24226.85	5509.44 (0.00)	16124.32 (0.00)
12	24300.69	10435.91 (0.00)	9133.47 (0.00)
13	21178.20	3120.77 (0.00)	14146.21 (0.00)
14	21134.04	5474.84 (0.00)	11093.05 (0.00)
15	19999.17	7857.94 (0.00)	5569.12 (0.00)
16	19885.33	13066.85 (0.00)	3182.31 (0.00)

COMB. QUASI PERMANENTI (S.L.E.) - SFORZI PER OGNI COMBINAZIONE ASSEGNATA

N Sforzo normale [kN] applicato nel Baricentro (+ se di compressione)
Mx Momento flettente [kNm] intorno all'asse x princ. d'inerzia (tra parentesi Mom.Fessurazione)
con verso positivo se tale da comprimere il lembo superiore della sezione
My Momento flettente [kNm] intorno all'asse y princ. d'inerzia (tra parentesi Mom.Fessurazione)
con verso positivo se tale da comprimere il lembo destro della sezione

N° Comb.	N	Mx	My
1	17281.46	465.68 (0.00)	422.41 (0.00)

RISULTATI DEL CALCOLO

Sezione verificata per tutte le combinazioni assegnate

Copriferro netto minimo barre longitudinali: 6.2 cm

METODO AGLI STATI LIMITE ULTIMI - RISULTATI PRESSO-TENSO FLESSIONE

Ver S = combinazione verificata / N = combin. non verificata
N Sn Sforzo normale allo snervamento [kN] nel baricentro B sezione cls.(positivo se di compressione)
Mx Sn Momento di snervamento [kNm] riferito all'asse x princ. d'inerzia
My Sn Momento di snervamento [kNm] riferito all'asse y princ. d'inerzia
N Ult Sforzo normale ultimo [kN] nel baricentro B sezione cls.(positivo se di compress.)
Mx Ult Momento flettente ultimo [kNm] riferito all'asse x princ. d'inerzia
My Ult Momento flettente ultimo [kNm] riferito all'asse y princ. d'inerzia
Mis.Sic. Misura sicurezza = rapporto vettoriale tra (N Ult,Mx Ult,My Ult) e (N,Mx,My)
Verifica positiva se tale rapporto risulta >=1.000
As Tesa Area armature [cm²] in zona tesa (solo travi). Tra parentesi l'area minima di normativa

N° Comb	Ver	N Sn	Mx Sn	My Sn	N Ult	Mx Ult	My Ult	Mis.Sic.	As Tesa
1	S	36267.97	51903.48	206235.44	36267.80	67181.95	267950.42	6.996	-----
2	S	36389.26	84278.39	84356.65	36389.16	103606.51	146286.20	5.903	-----
3	S	36947.01	56417.80	199773.48	36946.88	72412.10	259394.32	6.933	-----
4	S	37080.84	86470.31	75288.88	37080.65	105483.85	134915.47	5.450	-----
5	S	31421.33	37763.47	211741.24	31421.42	51026.73	281055.07	8.308	-----
6	S	31341.29	60936.38	164181.46	31341.56	80975.27	222938.58	7.869	-----
7	S	29284.34	78479.34	59309.31	29284.59	96036.19	118223.79	6.440	-----

APPALTATORE: <u>Mandatario:</u> SALINI IMPREGILO S.p.A.			<u>Mandante:</u> ASTALDI S.p.A.			LINEA FERROVIARIA NAPOLI - BARI TRATTA NAPOLI-CANCELLO								
PROGETTISTA: <u>Mandatario:</u> SYSTRA S.A.			<u>Mandante:</u> SYSTRA-SOTECNI S.p.A.			ROCKSOIL S.p.A.			IN VARIANTE TRA LE PK 0+000 E PK 15+585, INCLUSE LE OPERE ACCESSORIE, NELL'AMBITO DEGLI INTERVENTI DI CUI AL D.L. 133/2014, CONVERTITO IN LEGGE 164 / 2014					
PROGETTO ESECUTIVO Pila tipo B.3 (P9) - Relazione di calcolo			PROGETTO IF1M	LOTTO 0.0.E.ZZ	CODIFICA CL	DOCUMENTO VI.02.C5.001	REV. A	PAGINA 66 di 96						

8	S	29078.00	82422.03	24663.25	29077.96	97835.22	55803.78	4.001	-----
9	S	29145.85	45634.80	190866.07	29145.89	62207.52	257096.25	6.744	-----
10	S	29267.14	76653.31	72757.10	29267.09	94887.25	136595.38	5.535	-----
11	S	29824.89	50887.99	183329.23	29824.92	68481.43	247287.56	6.651	-----
12	S	29958.72	78865.16	63178.28	29958.75	96674.68	123486.83	5.043	-----
13	S	24299.21	33253.64	190955.17	24298.98	47153.65	265019.03	7.886	-----
14	S	24219.17	54880.53	146871.44	24219.20	75739.66	210480.49	7.491	-----
15	S	22162.22	70457.59	48009.06	22162.51	86768.88	103026.43	5.691	-----
16	S	21955.88	73415.25	20722.21	21956.17	87932.21	49109.25	3.560	-----
17	S	17281.46	68118.91	12036.09	17281.47	81585.74	29486.24	1.562	-----
18	S	17018.93	37656.18	154115.02	17018.68	56047.66	226198.46	3.641	-----

METODO AGLI STATI LIMITE ULTIMI - DEFORMAZIONI UNITARIE ALLO STATO ULTIMO

ec max	Deform. unit. massima del conglomerato a compressione
ec 3/7	Deform. unit. del conglomerato nella fibra a 3/7 dell'altezza efficace
Xc max	Ascissa in cm della fibra corrisp. a ec max (sistema rif. X,Y,O sez.)
Yc max	Ordinata in cm della fibra corrisp. a ec max (sistema rif. X,Y,O sez.)
es min	Deform. unit. minima nell'acciaio (negativa se di trazione)
Xs min	Ascissa in cm della barra corrisp. a es min (sistema rif. X,Y,O sez.)
Ys min	Ordinata in cm della barra corrisp. a es min (sistema rif. X,Y,O sez.)
es max	Deform. unit. massima nell'acciaio (positiva se di compress.)
Xs max	Ascissa in cm della barra corrisp. a es max (sistema rif. X,Y,O sez.)
Ys max	Ordinata in cm della barra corrisp. a es max (sistema rif. X,Y,O sez.)

N°Comb	ec max	ec 3/7	Xc max	Yc max	es min	Xs min	Ys min	es max	Xs max	Ys max
1	0.00350	-0.00078	506.1	153.6	0.00340	510.8	142.4	-0.00638	-510.8	-142.4
2	0.00337	-0.00247	461.2	164.9	0.00313	474.4	155.6	-0.01000	-474.4	-155.6
3	0.00350	-0.00073	506.1	153.6	0.00339	510.8	142.4	-0.00626	-510.8	-142.4
4	0.00321	-0.00256	461.2	164.9	0.00296	474.4	155.6	-0.01000	-474.4	-155.6
5	0.00350	-0.00120	534.2	135.2	0.00340	526.7	131.3	-0.00737	-526.7	-131.3
6	0.00350	-0.00113	506.1	153.6	0.00338	493.2	150.6	-0.00719	-493.2	-150.6
7	0.00268	-0.00286	461.2	164.9	0.00243	455.5	157.3	-0.01000	-455.4	-157.3
8	0.00203	-0.00324	461.2	164.9	0.00176	455.5	157.3	-0.01000	-455.4	-157.3
9	0.00350	-0.00124	506.1	153.6	0.00340	510.8	142.4	-0.00745	-510.8	-142.4
10	0.00293	-0.00272	461.2	164.9	0.00268	474.4	155.6	-0.01000	-474.4	-155.6
11	0.00350	-0.00116	506.1	153.6	0.00338	510.8	142.4	-0.00724	-510.8	-142.4
12	0.00277	-0.00281	461.2	164.9	0.00252	455.5	157.3	-0.01000	-455.4	-157.3
13	0.00350	-0.00175	534.2	135.2	0.00339	526.7	131.3	-0.00863	-526.7	-131.3
14	0.00350	-0.00168	506.1	153.6	0.00336	493.2	150.6	-0.00845	-493.2	-150.6
15	0.00231	-0.00307	461.2	164.9	0.00206	455.5	157.3	-0.01000	-455.4	-157.3
16	0.00182	-0.00336	461.2	164.9	0.00155	455.5	157.3	-0.01000	-455.4	-157.3
17	0.00157	-0.00350	461.2	164.9	0.00131	455.5	157.3	-0.01000	-455.4	-157.3
18	0.00350	-0.00223	506.1	153.6	0.00337	510.8	142.4	-0.00974	-510.8	-142.4

POSIZIONE ASSE NEUTRO PER OGNI COMB. DI RESISTENZA

a, b, c	Coeff. a, b, c nell'eq. dell'asse neutro $aX+bY+c=0$ nel rif. X,Y,O gen.
x/d	Rapp. di duttilità a rottura in presenza di sola fless. (travi)
C.Rid.	Coeff. di riduz. momenti per sola flessione in travi continue

N°Comb	a	b	c	x/d	C.Rid.
1	0.000006361	0.000011541	-0.001491798	----	----
2	0.000003603	0.000031194	-0.003435702	----	----

APPALTATORE: <u>Mandatario:</u> SALINI IMPREGILO S.p.A.			<u>Mandante:</u> ASTALDI S.p.A.			LINEA FERROVIARIA NAPOLI - BARI TRATTA NAPOLI-CANCELLO					
PROGETTISTA: <u>Mandatario:</u> SYSTRA S.A.			<u>Mandante:</u> SYSTRA-SOTECNI S.p.A. ROCKSOIL S.p.A.			IN VARIANTE TRA LE PK 0+000 E PK 15+585, INCLUSE LE OPERE ACCESSORIE, NELL'AMBITO DEGLI INTERVENTI DI CUI AL D.L. 133/2014, CONVERTITO IN LEGGE 164 / 2014					
PROGETTO ESECUTIVO Pila tipo B.3 (P9) - Relazione di calcolo			PROGETTO	LOTTO	CODIFICA	DOCUMENTO	REV.	PAGINA			
			IF1M	0.0.E.ZZ	CL	VI.02.C5.001	A	67 di 96			

3	0.000006017	0.000012292	-0.001433222	----	----
4	0.000003201	0.000031864	-0.003522466	----	----
5	0.000007768	0.000009883	-0.001985551	----	----
6	0.000005717	0.000016350	-0.001904697	----	----
7	0.000002557	0.000032095	-0.003786784	----	----
8	0.000001065	0.000034308	-0.004118471	----	----
9	0.000007183	0.000012310	-0.002026162	----	----
10	0.000003144	0.000031166	-0.003657796	----	----
11	0.000006652	0.000013427	-0.001928737	----	----
12	0.000002720	0.000031909	-0.003741823	----	----
13	0.000008775	0.000010592	-0.002619374	----	----
14	0.000006257	0.000018747	-0.002545912	----	----
15	0.000002124	0.000032183	-0.003970376	----	----
16	0.000000919	0.000034068	-0.004222531	----	----
17	0.000000545	0.000034363	-0.004346468	----	----
18	0.000008651	0.000014998	-0.003181888	----	----

COMBINAZIONI RARE/FREQUENTI IN ESERCIZIO - MASSIME TENSIONI NORMALI ED APERTURA FESSURE

Ver	S = comb. verificata/ N = comb. non verificata
Sc max	Massima tensione (positiva se di compressione) nel conglomerato [Mpa]
Xc max, Yc max	Ascissa, Ordinata [cm] del punto corrisp. a Sc max (sistema rif. X,Y,O)
Sf min	Minima tensione (negativa se di trazione) nell'acciaio [Mpa]
Xs min, Ys min	Ascissa, Ordinata [cm] della barra corrisp. a Sf min (sistema rif. X,Y,O)
Ac eff.	Area di calcestruzzo [cm ²] in zona tesa considerata aderente alle barre
As eff.	Area barre [cm ²] in zona tesa considerate efficaci per l'apertura delle fessure
D barre	Distanza tra le barre tese [cm] ai fini del calcolo dell'apertura fessure
Beta12	Prodotto dei coeff. di aderenza delle barre Beta1*Beta2

N°Comb	Ver	Sc max	Xc max	Yc max	Sf min	Xs min	Ys min	Ac eff.	As eff.	D barre	Beta12
1	S	2.29	-45.0	125.0	10.0	-510.8	-142.4	----	----	----	----
2	S	2.64	-45.0	125.0	8.7	-474.4	-155.6	----	----	----	----
3	S	2.36	-45.0	125.0	10.2	-510.8	-142.4	----	----	----	----
4	S	2.76	-45.0	125.0	7.9	-474.4	-155.6	----	----	----	----
5	S	1.90	-45.0	125.0	9.9	-526.7	-131.3	----	----	----	----
6	S	2.08	-45.0	125.0	8.8	-493.2	-150.6	----	----	----	----
7	S	2.18	-45.0	125.0	6.9	-474.4	-155.6	----	----	----	----
8	S	2.56	-45.0	125.0	1.0	-455.4	-157.3	----	----	----	----
9	S	2.10	-45.0	125.0	14.5	-510.8	-142.4	----	----	----	----
10	S	2.38	-45.0	125.0	13.3	-474.4	-155.6	----	----	----	----
11	S	2.16	-45.0	125.0	14.6	-493.2	-150.6	----	----	----	----
12	S	2.48	-45.0	125.0	12.7	-474.4	-155.6	----	----	----	----
13	S	1.79	-45.0	125.0	14.5	-510.8	-142.4	----	----	----	----
14	S	1.93	-45.0	125.0	13.5	-493.2	-150.6	----	----	----	----
15	S	2.00	-45.0	125.0	12.1	-474.4	-155.6	----	----	----	----
16	S	2.31	-45.0	125.0	7.3	-455.4	-157.3	----	----	----	----

COMBINAZIONI RARE/FREQUENTI IN ESERCIZIO - APERTURA FESSURE [§B.6.6 DM96]

Ver.	La sezione viene assunta sempre fessurata anche nel caso in cui la trazione minima del calcestruzzo sia inferiore a fctm
S1	Esito della verifica
S2	Massima tensione [Mpa] di trazione nel calcestruzzo valutata in sezione non fessurata
k2	Minima tensione [Mpa] di trazione nel calcestruzzo valutata in sezione fessurata
k3	= 0.4 per barre ad aderenza migliorata = 0.125 per flessione e presso-flessione; =(e1 + e2)/(2*e1) per trazione eccentrica

APPALTATORE: <u>Mandatario:</u> SALINI IMPREGILO S.p.A.			<u>Mandante:</u> ASTALDI S.p.A.			LINEA FERROVIARIA NAPOLI - BARI TRATTA NAPOLI-CANCELLO								
PROGETTISTA: <u>Mandatario:</u> SYSTRA S.A.			<u>Mandante:</u> SYSTRA-SOTECNI S.p.A.			ROCKSOIL S.p.A.			IN VARIANTE TRA LE PK 0+000 E PK 15+585, INCLUSE LE OPERE ACCESSORIE, NELL'AMBITO DEGLI INTERVENTI DI CUI AL D.L. 133/2014, CONVERTITO IN LEGGE 164 / 2014					
PROGETTO ESECUTIVO Pila tipo B.3 (P9) - Relazione di calcolo			PROGETTO	LOTTO	CODIFICA	DOCUMENTO	REV.	PAGINA						
			IF1M	0.0.E.ZZ	CL	VI.02.C5.001	A	68 di 96						

\emptyset Diametro [mm] medio delle barre tese comprese nell'area efficace A_c eff
 C_f Copriferro [mm] netto calcolato con riferimento alla barra più tesa
 Ψ = $1 - \beta_{12} \cdot (S_{sr}/S_s)^2 = 1 - \beta_{12} \cdot (f_{ctm}/S_2)^2 = 1 - \beta_{12} \cdot (M_{fess}/M)^2$ [B.6.6 DM96]
 e_{sm} Deformazione unitaria media tra le fessure [4.3.1.7.1.3 DM96]. Il valore limite = $0.4 \cdot S_s/E_s$ è tra parentesi
 s_{rm} Distanza media tra le fessure [mm]
 w_k Valore caratteristico [mm] dell'apertura fessure = $1.7 \cdot e_{sm} \cdot s_{rm}$. Valore limite tra parentesi
 M_X fess. Componente momento di prima fessurazione intorno all'asse X [kNm]
 M_Y fess. Componente momento di prima fessurazione intorno all'asse Y [kNm]

Comb.	Ver	S1	S2	k3	\emptyset	C_f	Ψ	e_{sm}	s_{rm}	w_k	M_x fess	M_y fess
1	S	0.6	0	----	----	----	----	----	----	----	0.00	0.00
2	S	0.5	0	----	----	----	----	----	----	----	0.00	0.00
3	S	0.6	0	----	----	----	----	----	----	----	0.00	0.00
4	S	0.5	0	----	----	----	----	----	----	----	0.00	0.00
5	S	0.6	0	----	----	----	----	----	----	----	0.00	0.00
6	S	0.6	0	----	----	----	----	----	----	----	0.00	0.00
7	S	0.4	0	----	----	----	----	----	----	----	0.00	0.00
8	S	0.0	0	----	----	----	----	----	----	----	104475901.1558226467.00	0.00
9	S	0.9	0	----	----	----	----	----	----	----	0.00	0.00
10	S	0.9	0	----	----	----	----	----	----	----	0.00	0.00
11	S	1.0	0	----	----	----	----	----	----	----	0.00	0.00
12	S	0.8	0	----	----	----	----	----	----	----	0.00	0.00
13	S	1.0	0	----	----	----	----	----	----	----	0.00	0.00
14	S	0.9	0	----	----	----	----	----	----	----	0.00	0.00
15	S	0.8	0	----	----	----	----	----	----	----	0.00	0.00
16	S	0.4	0	----	----	----	----	----	----	----	0.00	0.00

COMBINAZIONI QUASI PERMANENTI IN ESERCIZIO - MASSIME TENSIONI NORMALI ED APERTURA FESSURE

N°Comb	Ver	S_c max	X_c max	Y_c max	S_f min	X_s min	Y_s min	A_c eff.	A_s eff.	D barre	β_{12}
1	S	1.37	-45.0	125.0	19.5	-474.4	-155.6	----	----	----	----

COMBINAZIONI QUASI PERMANENTI IN ESERCIZIO - APERTURA FESSURE [§B.6.6 DM96]

Comb.	Ver	S1	S2	k3	\emptyset	C_f	Ψ	e_{sm}	s_{rm}	w_k	M_x fess	M_y fess
1	S	1.3	0	----	----	----	----	----	----	----	0.00	0.00

VERIFICA A TAGLIO IN DIREZIONE X

b_w	=	80	cm
h	=	1150	cm
c	=	5.5	cm
d	=	$h - c$	= 1144.5 cm

MATERIALI

f_{ywd}	=	391.30	MPa
R_{ck}	=	40	MPa
g_c	=	1.5	
f_{ck}	=	$0.83 \cdot R_{ck}$	= 33.2 MPa

APPALTATORE: <u>Mandatario:</u> SALINI IMPREGILO S.p.A.	<u>Mandante:</u> ASTALDI S.p.A.	LINEA FERROVIARIA NAPOLI - BARI TRATTA NAPOLI-CANCELLO IN VARIANTE TRA LE PK 0+000 E PK 15+585, INCLUSE LE OPERE ACCESSORIE, NELL'AMBITO DEGLI INTERVENTI DI CUI AL D.L. 133/2014, CONVERTITO IN LEGGE 164 / 2014				
PROGETTISTA: <u>Mandatario:</u> SYSTRA S.A.	<u>Mandante:</u> SYSTRA-SOTECNI S.p.A. ROCKSOIL S.p.A.					
PROGETTO ESECUTIVO Pila tipo B.3 (P9) - Relazione di calcolo	PROGETTO	LOTTO	CODIFICA	DOCUMENTO	REV.	PAGINA
	IF1M	0.0.E.ZZ	CL	VI.02.C5.001	A	69 di 96

$$f_{cd} = 0.85 \cdot f_{ck} / \gamma_c = 18.81 \text{ MPa}$$

ARMATURE A TAGLIO

$$\begin{aligned} \phi_{st} &= 14 \\ \text{braccia} &= 4 \\ \phi_{st2} &= 0 \\ \text{braccia} &= 0 \\ \text{passo} &= 20 \text{ cm} \\ (A_{sw} / s) &= 30.788 \text{ cm}^2 / \text{m} \\ \alpha &= 90^\circ \quad (90^\circ \text{ staffe verticali}) \end{aligned}$$

ARMATURE LONGITUDINALI

$$\begin{aligned} \phi &= 20 \\ \text{Numero} &= 4 \\ A_{sl} &= 12.566 \text{ cm}^2 \end{aligned}$$

$$\begin{aligned} \text{TAGLIO AGENTE} \quad V_{Ed} &= 6766 \text{ (KN)} \\ \text{SFORZO NORMALE} \quad N_{Ed} &= 17019 \text{ (KN)} \end{aligned}$$

ELEMENTI SENZA ARMATURA A TAGLIO

$$\begin{aligned} k &= 1.13 \\ v_{min} &= 0.243 \\ r_l &= 0.0001 \\ s_{cp} &= 1.8499 \text{ (Mpa)} \\ V_{Rd} &= 3497.87 \text{ (KN)} \quad \text{NO} \quad 4765.083375 \text{ (KN)} \\ V_{Rd} &= 4765.08 \text{ (KN)} \\ \alpha_c &= 1.0983 \quad N_{Ed}/A_c = 1.8499 \text{ (Mpa)} \end{aligned}$$

ELEMENTI CON ARMATURA A TAGLIO

$$\begin{aligned} \text{IPOTESI 1} \quad \cot \alpha &= 2,5 \quad \alpha = 21,8^\circ \\ \text{Armatura trasversale} \end{aligned}$$

$$\begin{aligned} V_{Rsd} &= 31023.37 \text{ (KN)} \\ V_{Rcd} &= 29357.44 \text{ (KN)} \\ V_{Rd} &= 29357.44 \text{ (KN)} \quad \min(V_{Rsd}, V_{Rcd}) \end{aligned}$$

$$\begin{aligned} \text{IPOTESI 2} \quad \cot \alpha &= 1 \quad \alpha = 45^\circ \\ \text{Armatura trasversale} \end{aligned}$$

$$\begin{aligned} V_{Rsd} &= 12409.35 \text{ (KN)} \\ V_{Rcd} &= 42568.29 \text{ (KN)} \\ V_{Rd} &= 12409.35 \text{ (KN)} \quad \min(V_{Rsd}, V_{Rcd}) \end{aligned}$$

$$\begin{aligned} \text{IPOTESI 3} \quad \cot \alpha & \text{ in cui } V_{Rsd} = V_{Rcd} \quad \text{: Rottura bilanciata} \\ \cot(\alpha) &= 2.42 \text{ (calcolato)} \quad \cot(\alpha) = 2.42 \quad \text{(limitato)} \\ \alpha &= 22.44^\circ \end{aligned}$$

$$\begin{aligned} V_{Rsd} &= 30041.60 \text{ (KN)} \\ V_{Rcd} &= 30041.60 \text{ (KN)} \end{aligned}$$

APPALTATORE: <u>Mandatario:</u> SALINI IMPREGILO S.p.A.	<u>Mandante:</u> ASTALDI S.p.A.	LINEA FERROVIARIA NAPOLI - BARI TRATTA NAPOLI-CANCELLO					
PROGETTISTA: <u>Mandatario:</u> SYSTRA S.A.		<u>Mandante:</u> SYSTRA-SOTECNI S.p.A.		ROCKSOIL S.p.A.			
PROGETTO ESECUTIVO Pila tipo B.3 (P9) - Relazione di calcolo		PROGETTO IF1M	LOTTO 0.0.E.ZZ	CODIFICA CL	DOCUMENTO VI.02.C5.001	REV. A	PAGINA 70 di 96

VRd = 30041.60 (KN)

MASSIMO TAGLIO RESISTENTE

VRd = 30042 (KN)

VERIFICA A TAGLIO IN DIREZIONE Y

bw = 130 cm
h = 330 cm
c = 5.5 cm
d = h-c = 324.5 cm

MATERIALI

fywd = 391.30 MPa
Rck = 40 MPa
gc = 1.5
fck = 0.83xRck = 33.2 MPa
fcd = 0.85xfck/gc = 18.81 MPa

ARMATURE A TAGLIO

øst = 14
braccia = 6
øst2 = 0
braccia = 0
passo = 20 cm
(Asw / s) = 46.2 cm² / m
a = 90 ° (90° staffe verticali)

ARMATURE LONGITUDINALI

øl = 20
Numero = 7
Asl = 21.991 cm²

TAGLIO AGENTE VEd = 7117 (KN)
SFORZO NORMALE Ned = 17019 (KN)

ELEMENTI SENZA ARMATURA A TAGLIO

k = 1.25
vmin = 0.281
rl = 0.0005
scp = 3.7627 (Mpa)
VRd = 3139.59 (KN) NO 3567.381091 (KN)
VRd = 3567.38 (KN)
ac = 1.2109 Ned/Ac= 3.9671 (Mpa)

ELEMENTI CON ARMATURA A TAGLIO

IPOSTESI 1 Cot q = 2,5 q = 21,8°
Armatura trasversale

VRsd = 13194.08 (KN)

VRcd = 14911.96 (KN)

APPALTATORE: <u>Mandatario:</u> SALINI IMPREGILO S.p.A.	<u>Mandante:</u> ASTALDI S.p.A.	LINEA FERROVIARIA NAPOLI - BARI TRATTA NAPOLI-CANCELLO					
PROGETTISTA: <u>Mandatario:</u> SYSTRA S.A.		<u>Mandante:</u> SYSTRA-SOTECNI S.p.A.		ROCKSOIL S.p.A.			
PROGETTO ESECUTIVO Pila tipo B.3 (P9) - Relazione di calcolo		PROGETTO IF1M	LOTTO 0.0.E.ZZ	CODIFICA CL	DOCUMENTO VI.02.C5.001	REV. A	PAGINA 71 di 96

VRd = 13194.08 (KN) min(VRsd, VRcd)

IPOTESI 2 Cot q = 1 q = 45°
Armatura trasversale

VRsd = 5277.63 (KN)

VRcd = 21622.35 (KN)

VRd = 5277.63 (KN) min(VRsd, VRcd)

IPOTESI 3 Cot q in cui VRsd=VRcd :Rottura bilanciata
cot(q) = 2.68 (calcolato) cot(q) = 2.50 (limitato)

q = 20.45 °
VRsd = 14155.43 (KN)

VRcd = 14155.43 (KN)

VRd = 14155.43 (KN)

MASSIMO TAGLIO RESISTENTE

VRd = 13195 (KN)

APPALTATORE: <u>Mandatario:</u> SALINI IMPREGILO S.p.A.	<u>Mandante:</u> ASTALDI S.p.A.	LINEA FERROVIARIA NAPOLI - BARI TRATTA NAPOLI-CANCELLO					
PROGETTISTA: <u>Mandatario:</u> SYSTRA S.A.		<u>Mandante:</u> SYSTRA-SOTECNI S.p.A.		ROCKSOIL S.p.A.			
PROGETTO ESECUTIVO Pila tipo B.3 (P9) - Relazione di calcolo		PROGETTO IF1M	LOTTO 0.0.E.ZZ	CODIFICA CL	DOCUMENTO VI.02.C5.001	REV. A	PAGINA 72 di 96

11 ANALISI DEI RISULTATI: SOLLECITAZIONI E VERIFICHE DEL SISTEMA DI FONDAZIONE

Nei paragrafi successivi si forniscono le sollecitazioni e le verifiche strutturali relative al sistema di fondazione. In particolare, le verifiche strutturali esibite riguardano il plinto di fondazione e la palificata relativi alla pila di altezza massima, fra quelle in esame aventi medesima tipologia di armatura.

I dati identificativi del sistema di fondazione sono sintetizzati nei prospetti di seguito:

PROPRIETA' MECCANICHE E GEOMETRICHE PLINTO DI FONDAZIONE			
Sigla plinto	F1	-	Tipologia plinto per geometria
γ	25	kN/m ³	Peso per unità di volume
f_{ck}	28	MPa	Resistenza cilindrica caratteristica del calcestruzzo
B_T	16.5	m	Dimensione plinto in pianta in direz. trasversale rispetto all'asse del viadotto
B_L	12.0	m	Dimensione plinto in pianta in direz. longitudinale rispetto all'asse del viadotto
s	2.0	m	Spessore del plinto
P_{plinto}	9900	kN	Peso del plinto
m_{plinto}	1009	kN/m/s ²	Massa del plinto
s_{terr}	1.2	m	Spessore medio ricoprimento

PROPRIETA' MECCANICHE E GEOMETRICHE PALI DI FONDAZIONE			
γ	25	kN/m ³	Peso per unità di volume
f_{ck}	25	MPa	Resistenza cilindrica caratteristica del calcestruzzo
n_L	4	-	Numero file in direzione longitudinale
n_T	3	-	Numero file in direzione trasversale
n	12	-	Numero pali
ϕ	1500	mm	Diametro pali

Le coordinate dei pali, rispetto al baricentro del plinto di fondazione, sono riportate di seguito; il sistema di riferimento adottato fa riferimento alle seguenti direzioni:

x: Direzione trasversale rispetto all'asse del viadotto

y: Direzione parallela all'asse del viadotto

L'origine del sistema di riferimento coincide con il baricentro del plinto di fondazione.

APPALTATORE: <u>Mandatario:</u> SALINI IMPREGILO S.p.A.	<u>Mandante:</u> ASTALDI S.p.A.	LINEA FERROVIARIA NAPOLI - BARI TRATTA NAPOLI-CANCELLO					
PROGETTISTA: <u>Mandatario:</u> SYSTRA S.A.		<u>Mandante:</u> SYSTRA-SOTECNI S.p.A.		ROCKSOIL S.p.A.		IN VARIANTE TRA LE PK 0+000 E PK 15+585, INCLUSE LE OPERE ACCESSORIE, NELL'AMBITO DEGLI INTERVENTI DI CUI AL D.L. 133/2014, CONVERTITO IN LEGGE 164 / 2014	
PROGETTO ESECUTIVO Pila tipo B.3 (P9) - Relazione di calcolo		PROGETTO IF1M	LOTTO 0.0.E.ZZ	CODIFICA CL	DOCUMENTO VI.02.C5.001	REV. A	PAGINA 73 di 96

Coordinate pali

x(m)	y(m)
7	-4.5
2.25	-4.5
-2.25	-4.5
-6.75	-4.5
6.75	0
2.25	0
-2.25	0
-6.75	0
6.75	4.5
2.25	4.5
-2.25	4.5
-6.75	4.5

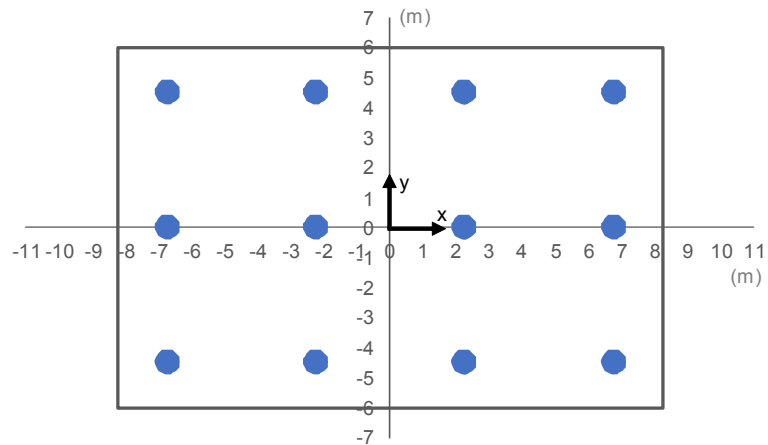


Figura 13: Disposizione dei pali di fondazione

APPALTATORE: <u>Mandatario:</u> SALINI IMPREGILO S.p.A.	<u>Mandante:</u> ASTALDI S.p.A.	LINEA FERROVIARIA NAPOLI - BARI TRATTA NAPOLI-CANCELLO				
PROGETTISTA: <u>Mandatario:</u> SYSTRA S.A.	<u>Mandante:</u> SYSTRA-SOTECNI S.p.A.	IN VARIANTE TRA LE PK 0+000 E PK 15+585, INCLUSE LE OPERE ACCESSORIE, NELL'AMBITO DEGLI INTERVENTI DI CUI AL D.L. 133/2014, CONVERTITO IN LEGGE 164 / 2014				
PROGETTO ESECUTIVO Pila tipo B.3 (P9) - Relazione di calcolo	PROGETTO	LOTTO	CODIFICA	DOCUMENTO	REV.	PAGINA
	IF1M	0.0.E.ZZ	CL	VI.02.C5.001	A	74 di 96

11.1 SOLLECITAZIONI AGENTI

Per le combinazioni di carico statiche, le sollecitazioni ad intradosso plinto sono state ottenute a partire da quelle indotte a base pila, tenendo conto del peso del plinto di fondazione, del carico permanente dovuto al peso del ricoprimento sul plinto, valutato considerandone uno spessore medio, e dell'eccentricità tra la sezione di spiccato e quella di intradosso del plinto (spessore della fondazione).

In condizione sismica, invece, secondo quanto prescritto nel par.7.2.5 del DM 14.1.2008, per le strutture progettate in CD "B" il dimensionamento delle strutture di fondazione e la verifica di sicurezza del complesso fondazione-terreno devono essere eseguiti assumendo come azioni in fondazione le resistenze degli elementi strutturali soprastanti.

Più precisamente, la forza assiale negli elementi strutturali verticali derivante dalla combinazione delle azioni deve essere associata al concomitante valore resistente del momento flettente del taglio; si richiede tuttavia che tali azioni risultino non maggiori di quelle trasferite dagli elementi soprastanti, amplificate con un γ_{Rd} pari a 1,1 in CD "B", e comunque non maggiori di quelle derivanti da una analisi elastica della struttura in elevazione eseguita con un fattore di struttura q pari a 1.

Ciò significa che le azioni di taglio e momento di verifica della fondazione devono essere pari ai valori minimi risultanti da questi tre casi sopraelencati, per i quali si riporta un riepilogo nei prospetti di seguito.

SOLLECITAZIONI SISMICHE BASE PILA PER $q=1$					
Combinazioni di carico	N	Ht	HI	Mt	MI
SLV-EL+0.3ET	-17281	2236	8659	15942	61739
SLV-0.3EL+ET	-17019	7453	2598	53139	18522

SOLLECITAZIONI SISMICHE CON COEFF. DI SOVRARESISTENZA $\gamma_{Rd} = 1.1$					
Combinazioni di carico	N	Ht	HI	Mt	MI
SLV-EL+0.3ET	-17281	2246	7829	20501	57579
SLV-0.3EL+ET	-17019	7443	2349	68336	16951

SOLLECITAZIONI RESISTENTI S_{Rd}					
Combinazioni di carico	N	Ht	HI	Mt	MI
SLV-EL+0.3ET	-17281	30042	13195	263689	81244
SLV-0.3EL+ET	-17019	30042	13195	263689	81244

APPALTATORE: <u>Mandatario:</u> SALINI IMPREGILO S.p.A.	<u>Mandante:</u> ASTALDI S.p.A.	LINEA FERROVIARIA NAPOLI - BARI TRATTA NAPOLI-CANCELLO					
PROGETTISTA: <u>Mandatario:</u> SYSTRA S.A.		<u>Mandante:</u> SYSTRA-SOTECNI S.p.A.		ROCKSOIL S.p.A.			
PROGETTO ESECUTIVO Pila tipo B.3 (P9) - Relazione di calcolo		PROGETTO IF1M	LOTTO 0.0.E.ZZ	CODIFICA CL	DOCUMENTO VI.02.C5.001	REV. A	PAGINA 75 di 96

Nel caso in esame, dunque, considerando il minimo dei valori individuati nei prospetti sopra riportati, risulta:

SOLLECITAZIONI SISMICHE BASE PILA DI PROGETTO PER CALCOLO PLINTO					
Combinazioni di carico	N	Ht	HI	Mt	MI
SLV-EL+0.3ET	-17281	2236	7829	15942	57579
SLV-0.3EL+ET	-17019	7443	2349	53139	16951

Alle sollecitazioni sismiche base pila, di progetto per il calcolo del plinto, va sommata la forza di inerzia relativa alla parte inferiore della pila (semialtezza inferiore del fusto e plinto), calcolata con riferimento allo spettro di risposta elastico.

Di seguito sono sintetizzate le sollecitazioni ad intradosso plinto ricavate per ciascuna delle combinazioni di carico considerate.

APPALTATORE: <u>Mandatario:</u> SALINI IMPREGILO S.p.A.	<u>Mandante:</u> ASTALDI S.p.A.	LINEA FERROVIARIA NAPOLI - BARI TRATTA NAPOLI-CANCELLO IN VARIANTE TRA LE PK 0+000 E PK 15+585, INCLUSE LE OPERE ACCESSORIE, NELL'AMBITO DEGLI INTERVENTI DI CUI AL D.L. 133/2014, CONVERTITO IN LEGGE 164 / 2014				
PROGETTISTA: <u>Mandatario:</u> SYSTRA S.A.	<u>Mandante:</u> SYSTRA-SOTECNI S.p.A. ROCKSOIL S.p.A.					
PROGETTO ESECUTIVO Pila tipo B.3 (P9) - Relazione di calcolo	PROGETTO	LOTTO	CODIFICA	DOCUMENTO	REV.	PAGINA
	IF1M	0.0.E.ZZ	CL	VI.02.C5.001	A	76 di 96

Combinazioni di carico	SOLLECITAZIONI INTRADOSSO PLINTO				
	N	Ht	HI	Mt	MI
-	kN	kN	kN	kNm	kNm
SLU-Gr.1(N)	-55677	2849	1241	44029	12043
SLU-Gr.3(N)	-55798	1831	2298	28520	22108
SLU-Gr.1(P)	-56356	2658	1477	42740	13447
SLU-Gr.3(P)	-56490	1743	2769	28238	24961
SLU-Gr.1-1SW/2	-50831	1625	819	37087	7802
SLU-Gr.3-1SW/2	-50750	1221	1453	30745	13338
SLU-Gr.1-MaxML(P)	-48694	1498	1477	21289	18004
SLU-Gr.3-MaxML(P)	-48487	1141	2769	16248	30029
SLU-Gr.1(N)-Gk=1.00	-43523	2849	1241	43818	11779
SLU-Gr.3(N)-Gk=1.00	-43644	1831	2298	28309	21844
SLU-Gr.1(P)-Gk=1.00	-44202	2658	1477	42529	13183
SLU-Gr.3(P)-Gk=1.00	-44336	1743	2769	28027	24697
SLU-Gr.1-1SW/2-Gk=1.00	-38676	1625	819	36876	7538
SLU-Gr.3-1SW/2-Gk=1.00	-38596	1221	1453	30534	13073
SLU-Gr.1-MaxML(P)-Gk=1.00	-36539	1498	1477	21077	18268
SLU-Gr.3-MaxML(P)-Gk=1.00	-36333	1141	2769	16037	30294
SLV-EL+0.3ET	-31659	3203	11054	21381	76461
SLV-0.3EL+ET	-31396	10668	3316	71250	22616
SLE-C-Gr.1(N)	-39842	1947	852	30123	8245
SLE-C-Gr.3(N)	-39926	1245	1580	19427	15186
SLE-C-Gr.1(P)	-40310	1815	1014	29234	9213
SLE-C-Gr.3(P)	-40403	1184	1905	19233	17154
SLE-C-Gr.1-1SW/2	-36499	1103	560	25336	5320
SLE-C-Gr.3-1SW/2	-36444	824	998	20962	9138
SLE-C-Gr.1-MaxML (P)	-35026	1015	1014	14440	12430
SLE-C-Gr.3-MaxML (P)	-34883	769	1905	10964	20723
SLE-F-Gr.1(N)	-38229	1144	583	18912	6161
SLE-F-Gr.3(N)	-38296	582	1166	10356	11714
SLE-F-Gr.1(P)	-38604	1038	713	18201	6935
SLE-F-Gr.3(P)	-38678	533	1426	10200	13288
SLE-F-Gr.1-1SW/2	-35555	468	350	15083	3821
SLE-F-Gr.3-1SW/2	-35511	245	700	11584	6875
SLE-F-Gr.1-MaxML (P)	-34376	398	713	6366	9284
SLE-F-Gr.3-MaxML (P)	-34263	201	1426	3585	15919
SLE-QP	-31659	0	0	422	466

Tabella 9: Sollecitazioni a quota intradosso plinto

APPALTATORE: <u>Mandatario:</u> SALINI IMPREGILO S.p.A.	<u>Mandante:</u> ASTALDI S.p.A.	LINEA FERROVIARIA NAPOLI - BARI TRATTA NAPOLI-CANCELLO				
PROGETTISTA: <u>Mandatario:</u> SYSTRA S.A.		<u>Mandante:</u> SYSTRA-SOTECNI S.p.A.		ROCKSOIL S.p.A.		
PROGETTO ESECUTIVO Pila tipo B.3 (P9) - Relazione di calcolo		PROGETTO IF1M	LOTTO 0.0.E.ZZ	CODIFICA CL	DOCUMENTO VI.02.C5.001	REV. PAGINA A 77 di 96

Per ricavare le sollecitazioni agenti nei pali di fondazione è stata considerato un modello di plinto rigido, in cui l'azione assiale nei pali viene valutata assumendo una rotazione rigida del plinto (palo impedito di ruotare in testa), tenendo poi conto, in maniera approssimata mediante la definizione di un apposito coefficiente, degli effetti flessionali sui pali dovuti ai carichi trasmessi dalla pila, come mostrato nelle immagini riportate di seguito.

Lo sforzo normale nei pali è quindi calcolato come segue:

$$N_i = \frac{N_{Ed}}{n} \pm \frac{(M_{Ed})d_i}{\sum_i d_i^2}$$

Le azioni di taglio sono suddivise equamente tra i pali, mentre il momento agente a quota testa pali è direttamente proporzionale al taglio mediante un coefficiente α (espresso in metri):

$$M_i(V_{Ed}) = \alpha \frac{V_{Ed}}{n}$$

Il coefficiente α dipende dalle caratteristiche di rigidezza relative palo-terreno e dunque dall'eventuale liquefacibilità del suolo. Generalmente, la sua applicazione fornisce un valore del momento sollecitante conservativo. Fissato il diametro del palo sono definiti i seguenti valori:

D_{palo} (m)	CONDIZIONI DEL TERRENO	α (m)
1.5	Non liquefacibile	3.2

Si rimanda alla relazione geotecnica per maggiori dettagli relativi al calcolo di tale parametro.

APPALTATORE: <u>Mandatario:</u> SALINI IMPREGILO S.p.A.	<u>Mandante:</u> ASTALDI S.p.A.	LINEA FERROVIARIA NAPOLI - BARI TRATTA NAPOLI-CANCELLO					
PROGETTISTA: <u>Mandatario:</u> SYSTRA S.A. <u>Mandante:</u> SYSTRA-SOTECNI S.p.A. ROCKSOIL S.p.A.		IN VARIANTE TRA LE PK 0+000 E PK 15+585, INCLUSE LE OPERE ACCESSORIE, NELL'AMBITO DEGLI INTERVENTI DI CUI AL D.L. 133/2014, CONVERTITO IN LEGGE 164 / 2014					
PROGETTO ESECUTIVO Pila tipo B.3 (P9) - Relazione di calcolo		PROGETTO IF1M	LOTTO 0.0.E.ZZ	CODIFICA CL	DOCUMENTO VI.02.C5.001	REV. A	PAGINA 78 di 96

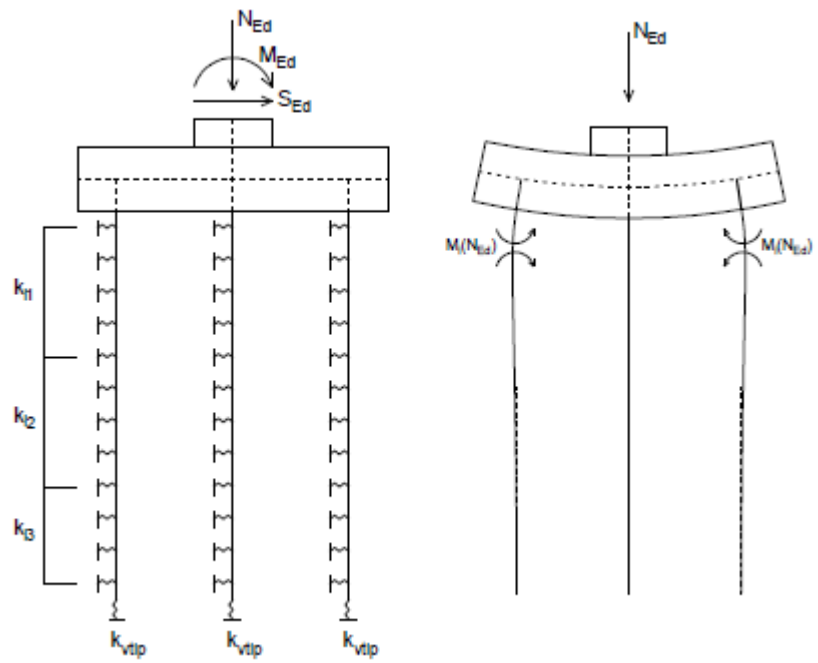


Figura 14: Modello del pinto su pali (a sinistra) ed effetto flessionale su pali dovuto al carico assiale agente sul pinto (a destra)

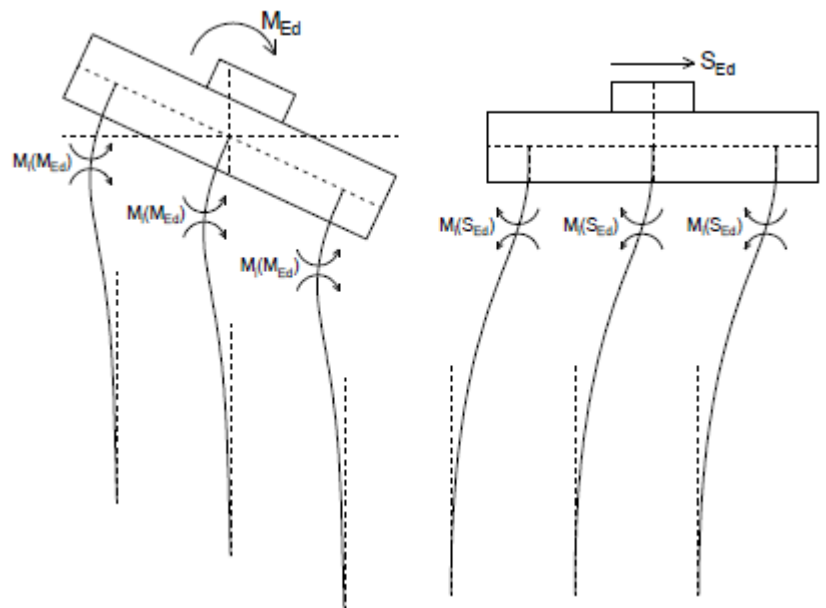


Figura 15: Effetto flessionale sui pali dovuti al momento flettente (a sinistra) e al taglio (a destra) agenti sul pinto

APPALTATORE: <u>Mandatario:</u> SALINI IMPREGILO S.p.A.	<u>Mandante:</u> ASTALDI S.p.A.	LINEA FERROVIARIA NAPOLI - BARI TRATTA NAPOLI-CANCELLO				
PROGETTISTA: <u>Mandatario:</u> SYSTRA S.A.	<u>Mandante:</u> SYSTRA-SOTECNI S.p.A.	ROCKSOIL S.p.A.	IN VARIANTE TRA LE PK 0+000 E PK 15+585, INCLUSE LE OPERE ACCESSORIE, NELL'AMBITO DEGLI INTERVENTI DI CUI AL D.L. 133/2014, CONVERTITO IN LEGGE 164 / 2014			
PROGETTO ESECUTIVO Pila tipo B.3 (P9) - Relazione di calcolo	PROGETTO	LOTTO	CODIFICA	DOCUMENTO	REV.	PAGINA
	IF1M	0.0.E.ZZ	CL	VI.02.C5.001	A	79 di 96

Di seguito si mostrano le sollecitazioni relative al palo più sollecitato.

Combinazioni di carico	SOLLECITAZIONI MASSIME NEI PALI DI FONDAZIONE						
	N_{Ed}/n kN	$(M_t \cdot d_i / ? \cdot d_i^2)$ kN	$(M_l \cdot d_i / ? \cdot d_i^2)$ kN	N_{min} kN	N_{max} kN	$V_{ris,max}$ kN	M_{max} kNm
-							
SLU-Gr.1(N)	-4640	-978	-335	-5953	-3327	259	829
SLU-Gr.3(N)	-4650	-634	-614	-5898	-3402	245	784
SLU-Gr.1(P)	-4696	-950	-374	-6020	-3373	253	811
SLU-Gr.3(P)	-4708	-628	-693	-6028	-3387	273	872
SLU-Gr.1-1SW/2	-4236	-824	-217	-5277	-3195	152	485
SLU-Gr.3-1SW/2	-4229	-683	-370	-5283	-3175	158	506
SLU-Gr.1-MaxML(P)	-4058	-473	-500	-5031	-3085	175	561
SLU-Gr.3-MaxML(P)	-4041	-361	-834	-5236	-2845	250	799
SLU-Gr.1(N)-Gk=1.00	-3627	-974	-327	-4928	-2326	259	829
SLU-Gr.3(N)-Gk=1.00	-3637	-629	-607	-4873	-2401	245	784
SLU-Gr.1(P)-Gk=1.00	-3684	-945	-366	-4995	-2372	253	811
SLU-Gr.3(P)-Gk=1.00	-3695	-623	-686	-5003	-2386	273	872
SLU-Gr.1-1SW/2-Gk=1.00	-3223	-819	-209	-4252	-2194	152	485
SLU-Gr.3-1SW/2-Gk=1.00	-3216	-679	-363	-4258	-2175	158	506
SLU-Gr.1-MaxML(P)-Gk=1.00	-3045	-468	-507	-4021	-2069	175	561
SLU-Gr.3-MaxML(P)-Gk=1.00	-3028	-356	-841	-4226	-1830	250	799
SLV-EL+0.3ET	-2638	-475	-2124	-5237	-39	959	3069
SLV-0.3EL+ET	-2638	-1583	-628	-4850	-427	931	2979
SLE-C-Gr.1(N)	-3320	-669	-229	-4219	-2422	177	567
SLE-C-Gr.3(N)	-3327	-432	-422	-4181	-2474	168	537
SLE-C-Gr.1(P)	-3359	-650	-256	-4265	-2454	173	555
SLE-C-Gr.3(P)	-3367	-427	-476	-4271	-2463	187	598
SLE-C-Gr.1-1SW/2	-3042	-563	-148	-3752	-2331	103	330
SLE-C-Gr.3-1SW/2	-3037	-466	-254	-3757	-2317	108	345
SLE-C-Gr.1-MaxML (P)	-2919	-321	-345	-3585	-2253	120	383
SLE-C-Gr.3-MaxML (P)	-2907	-244	-576	-3726	-2088	171	548
SLE-F-Gr.1(N)	-3186	-420	-171	-3777	-2594	107	342
SLE-F-Gr.3(N)	-3191	-230	-325	-3747	-2636	109	348
SLE-F-Gr.1(P)	-3217	-404	-193	-3814	-2620	105	336
SLE-F-Gr.3(P)	-3223	-227	-369	-3819	-2627	127	406
SLE-F-Gr.1-1SW/2	-2963	-335	-106	-3404	-2522	49	156
SLE-F-Gr.3-1SW/2	-2959	-257	-191	-3408	-2511	62	198
SLE-F-Gr.1-MaxML (P)	-2865	-141	-258	-3264	-2465	68	218
SLE-F-Gr.3-MaxML (P)	-2855	-80	-442	-3377	-2333	120	384
SLE-QP	-2638	-9	-13	-2661	-2616	0	0
Comb. dimensionante strutturali	Comb. dimensionante portanza		N_{min}	N_{max}	$V_{ris,max}$	M_{max}	
SLV-EL+0.3ET	SLU-Gr.3(P)		-6028	-39	959	3069	
SLE-C-Gr.3(P)	SLE-C-Gr.3(P)		-4271	-2088	187	598	

Figura 16: Sollecitazioni massime nei pali di fondazione

APPALTATORE: <u>Mandatario:</u> SALINI IMPREGILO S.p.A.	<u>Mandante:</u> ASTALDI S.p.A.	LINEA FERROVIARIA NAPOLI - BARI TRATTA NAPOLI-CANCELLO				
PROGETTISTA: <u>Mandatario:</u> SYSTRA S.A.		<u>Mandante:</u> SYSTRA-SOTECNI S.p.A.	ROCKSOIL S.p.A.			IN VARIANTE TRA LE PK 0+000 E PK 15+585, INCLUSE LE OPERE ACCESSORIE, NELL'AMBITO DEGLI INTERVENTI DI CUI AL D.L. 133/2014, CONVERTITO IN LEGGE 164 / 2014
PROGETTO ESECUTIVO Pila tipo B.3 (P9) - Relazione di calcolo		PROGETTO	LOTTO	CODIFICA	DOCUMENTO	REV. PAGINA
		IF1M	0.0.E.ZZ	CL	VI.02.C5.001	A 80 di 96

11.2 VERIFICHE STRUTTURALI

11.2.1 Plinto di fondazione

Per le verifiche strutturali il plinto di fondazione è stato schematizzato con una mensola incastrata in corrispondenza della sezione di attacco con il fusto della pila e con l'estremità libera posta in corrispondenza della fila di pali più esterna, nella direzione di verifica considerata. Le azioni che intervengono sono rappresentate dalla pressione esercitata dal peso proprio del plinto (contributo favorevole) e dalle forze esplicate sulla mensola per la reazione vincolare dei pali. Non viene considerata l'eventualità che all'interno del plinto possa instaurarsi uno schema tirante-puntone in quanto la geometria del plinto non è tale da creare un meccanismo di mensola tozza. Si fa l'ipotesi che le reazioni del suolo siano esplicate esclusivamente dalla palificata e che siano trasmesse sul plinto come forze concentrate. Per la valutazione delle sollecitazioni sulla mensola viene presa in considerazione la combinazione di carico che dà luogo alle massime reazioni dei pali, sia in compressione che in trazione.

Per la verifica in direzione longitudinale rispetto all'asse del viadotto, si considera una mensola di larghezza pari alla dimensione del plinto nella direzione trasversale e di altezza pari allo spessore della fondazione. L'azione applicata sull'estremo libero è posta pari alla somma delle reazioni dei pali della fila più esterna.

In direzione trasversale, la mensola è caratterizzata da una luce inferiore, pertanto cautelativamente si dispongono le stesse armature verificate in direzione longitudinale.

Si esibiscono quindi le sollecitazioni e le verifiche a flessione e taglio della mensola in direzione longitudinale, relativamente alla sezione di incastro, corrispondente all'attacco plinto-fusto.

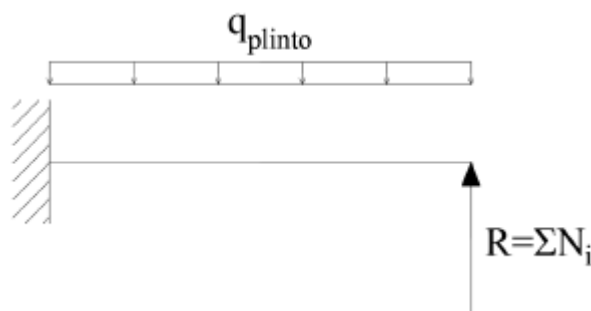


Figura 17: Schema a mensola del plinto su pali

I dati utili per la verifica del plinto in direzione longitudinale rispetto all'asse del viadotto sono sintetizzati nel prospetto di seguito.

APPALTATORE: <u>Mandatario:</u> SALINI IMPREGILO S.p.A.	<u>Mandante:</u> ASTALDI S.p.A.	LINEA FERROVIARIA NAPOLI - BARI TRATTA NAPOLI-CANCELLO					
PROGETTISTA: <u>Mandatario:</u> SYSTRA S.A.		<u>Mandante:</u> SYSTRA-SOTECNI S.p.A.		ROCKSOIL S.p.A.			
PROGETTO ESECUTIVO Pila tipo B.3 (P9) - Relazione di calcolo		PROGETTO IF1M	LOTTO 0.0.E.ZZ	CODIFICA CL	DOCUMENTO VI.02.C5.001	REV. A	PAGINA 81 di 96

DATI PER VERIFICA PLINTO (IN DIREZ.LONGITUDINALE)		
L	2.9 m	Lunghezza mensola di calcolo
B	16.5 m	Base sezione di calcolo
s	2.0 m	Altezza sezione di calcolo
R=?Ni_SLU	-23277 kN	Somma delle reazioni dei pali sulla fila più esterna (SLU)
R=?Ni_SLE	-16513 kN	Somma delle reazioni dei pali sulla fila più esterna (SLE)
q	825 kN/m	Peso proprio del plinto di competenza della striscia di calcolo
M _{i_SLU}	67503 kNm	Momento dovuto all'azione della palificata sul plinto
M _{s_SLU}	-3469 kNm	Momento dovuto al peso proprio del plinto
M _{ris_SLU}	64034 kNm	Momento risultante nella sezione di attacco plinto-fusto pila
V _{ris_SLU}	20884 kN	Taglio risultante nella sezione di attacco plinto-fusto pila
M _{ris_SLU/m}	3881 kNm/m	Momento risultante nella sezione di attacco plinto-fusto pila (striscia di 1m)
V _{ris_SLU/m}	1266 kN/m	Taglio risultante nella sezione di attacco plinto-fusto pila (striscia di 1m)
M _{i_SLE}	47888 kNm	Momento dovuto all'azione della palificata sul plinto
M _{s_SLE}	-3469 kNm	Momento dovuto al peso proprio del plinto
M _{ris_SLE}	44419 kNm	Momento risultante nella sezione di attacco plinto-fusto pila
M _{ris_SLE/m}	2692 kNm/m	Momento risultante nella sezione di attacco plinto-fusto pila (striscia di 1m)

I dati sopra riportati prendono in considerazione le massime reazioni di compressione dei pali. Il prospetto di seguito tiene conto dell'eventuale sollecitazione di trazione sui pali.

R=?Ni_SLU	-790 kN	Somma delle reazioni dei pali sulla fila più esterna (SLU)
R=?Ni_SLE	-8676 kN	Somma delle reazioni dei pali sulla fila più esterna (SLE)
q	1221 kN/m	Peso proprio del plinto di competenza della striscia di calcolo
M _{i_SLU}	- kNm	Momento dovuto all'azione della palificata sul plinto
M _{s_SLU}	-5134 kNm	Momento dovuto al peso proprio del plinto
M _{ris_SLU}	- kNm	Momento risultante nella sezione di attacco plinto-fusto pila
V _{ris_SLU}	2751 kN	Taglio risultante nella sezione di attacco plinto-fusto pila
M _{ris_SLU/m}	- kNm/m	Momento risultante nella sezione di attacco plinto-fusto pila (striscia di 1m)
V _{ris_SLU/m}	167 kN/m	Taglio risultante nella sezione di attacco plinto-fusto pila (striscia di 1m)
M _{i_SLE}	- kNm	Momento dovuto all'azione della palificata sul plinto
M _{s_SLE}	- kNm	Momento dovuto al peso proprio del plinto
M _{ris_SLE}	- kNm	Momento risultante nella sezione di attacco plinto-fusto pila
M _{ris_SLE/m}	- kNm/m	Momento risultante nella sezione di attacco plinto-fusto pila (striscia di 1m)

Entrambi i gruppi di sollecitazioni dedotti saranno sottoposti a verifica.

Una sintesi delle caratteristiche dell'armatura longitudinale e a taglio previste è esibita nei prospetti di seguito. Il numero totale dei ferri fa riferimento ad una sezione di larghezza pari a 1m, posta in corrispondenza dell'attacco con il fusto della pila.

APPALTATORE: <u>Mandatario:</u> SALINI IMPREGILO S.p.A.	<u>Mandante:</u> ASTALDI S.p.A.	LINEA FERROVIARIA NAPOLI - BARI TRATTA NAPOLI-CANCELLO IN VARIANTE TRA LE PK 0+000 E PK 15+585, INCLUSE LE OPERE ACCESSORIE, NELL'AMBITO DEGLI INTERVENTI DI CUI AL D.L. 133/2014, CONVERTITO IN LEGGE 164 / 2014
PROGETTISTA: <u>Mandatario:</u> SYSTRA S.A.	<u>Mandante:</u> SYSTRA-SOTECNI S.p.A. ROCKSOIL S.p.A.	
PROGETTO ESECUTIVO Pila tipo B.3 (P9) - Relazione di calcolo	PROGETTO LOTTO CODIFICA DOCUMENTO REV. PAGINA IF1M 0.0.E.ZZ CL VI.02.C5.001 A 82 di 96	

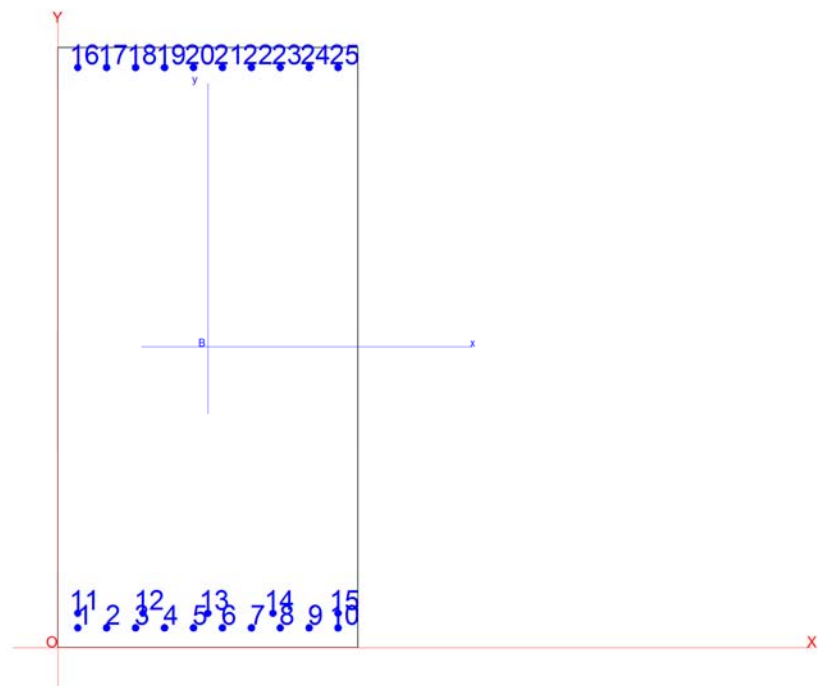
Il valore della distanza "Dist." che figura di seguito è valutata tra l'estremo inferiore della sezione e l'asse barra; l'area di armatura minima da garantire, rispetto alla sezione di calcestruzzo bxd, con d pari all'altezza utile della sezione, segue le prescrizioni riportate nel par.4.1.6.1.1 del DM 14.1.2008.

ARMATURA LONGITUDINALE PLINTO							
Direzione longitudinale							
Lato	n°strati	Dist.(cm)	n°	φ(mm)	A _s (cm ²)	A _s /bxd (%)	A _{min} /bxd (%)
A _s tesa	1	6.6	10	24	45.22	0.3	0.2
A _s tesa	2	11.4	5	24	22.61		
A _s tesa	3	-	-	-	-		
A _s ' compressa	1	193.4	10	24	45.22	-	-

ARMATURA TRASVERSALE PLINTO			
Direzione longitudinale			
nb	φ(mm)	s (cm)	A _{v,st} /s (cm ² /m)
2	14	10	30.79

Di seguito le verifiche strutturali relative al plinto di fondazione, eseguite secondo i criteri sopra esplicitati, per una striscia di larghezza pari ad 1m.

Nome sezione: VI.02 - P9 - FOND



APPALTATORE: <u>Mandatario:</u> SALINI IMPREGILO S.p.A.	<u>Mandante:</u> ASTALDI S.p.A.	LINEA FERROVIARIA NAPOLI - BARI TRATTA NAPOLI-CANCELLO					
PROGETTISTA: <u>Mandatario:</u> SYSTRA S.A.		<u>Mandante:</u> SYSTRA-SOTECNI S.p.A.		ROCKSOIL S.p.A.			
PROGETTO ESECUTIVO Pila tipo B.3 (P9) - Relazione di calcolo		PROGETTO IF1M	LOTTO 0.0.E.ZZ	CODIFICA CL	DOCUMENTO VI.02.C5.001	REV. A	PAGINA 83 di 96

CARATTERISTICHE DOMINIO CONGLOMERATO

Forma del Dominio: Poligonale
Classe Conglomerato: C28/35

N°vertice:	X [cm]	Y [cm]
1	100.0	200.0
2	100.0	0.0
3	0.0	0.0
4	0.0	200.0

DATI BARRE ISOLATE

N°Barra	X [cm]	Y [cm]	DiamØ[mm]
1	6.6	6.6	24
2	16.2	6.6	24
3	25.9	6.6	24
4	35.5	6.6	24
5	45.2	6.6	24
6	54.8	6.6	24
7	64.5	6.6	24
8	74.1	6.6	24
9	83.8	6.6	24
10	93.4	6.6	24
11	6.6	11.4	24
12	28.3	11.4	24
13	50.0	11.4	24
14	71.7	11.4	24
15	93.4	11.4	24
16	6.6	193.4	24
17	16.2	193.4	24
18	25.9	193.4	24
19	35.5	193.4	24
20	45.2	193.4	24
21	54.8	193.4	24
22	64.5	193.4	24
23	74.1	193.4	24
24	83.8	193.4	24
25	93.4	193.4	24

ST.LIM.ULTIMI - SFORZI PER OGNI COMBINAZIONE ASSEGNATA

N	Sforzo normale [kN] applicato nel Baric. (+ se di compressione)				
Mx	Momento flettente [daNm] intorno all'asse x princ. d'inerzia con verso positivo se tale da comprimere il lembo sup. della sez.				
My	Momento flettente [daNm] intorno all'asse y princ. d'inerzia con verso positivo se tale da comprimere il lembo destro della sez.				
Vy	Componente del Taglio [kN] parallela all'asse princ.d'inerzia y				
Vx	Componente del Taglio [kN] parallela all'asse princ.d'inerzia x				
N°Comb.	N	Mx	My	Vy	Vx

APPALTATORE: <u>Mandatario:</u> SALINI IMPREGILO S.p.A.	<u>Mandante:</u> ASTALDI S.p.A.	LINEA FERROVIARIA NAPOLI - BARI TRATTA NAPOLI-CANCELLO									
PROGETTISTA: <u>Mandatario:</u> SYSTRA S.A.		<u>Mandante:</u> SYSTRA-SOTECNI S.p.A.		ROCKSOIL S.p.A.		IN VARIANTE TRA LE PK 0+000 E PK 15+585, INCLUSE LE OPERE ACCESSORIE, NELL'AMBITO DEGLI INTERVENTI DI CUI AL D.L. 133/2014, CONVERTITO IN LEGGE 164 / 2014					
PROGETTO ESECUTIVO Pila tipo B.3 (P9) - Relazione di calcolo		PROGETTO	LOTTO	CODIFICA	DOCUMENTO	REV.	PAGINA				
		IF1M	0.0.E.ZZ	CL	VI.02.C5.001	A	84 di 96				

1 0.00 3880.83 0.00 0.00 0.00

COMB. RARE/FREQUENTI (S.L.E.) - SFORZI PER OGNI COMBINAZIONE ASSEGNATA

N Sforzo normale [kN] applicato nel Baricentro (+ se di compressione)
Mx Momento flettente [kNm] intorno all'asse x princ. d'inerzia (tra parentesi Mom.Fessurazione)
 con verso positivo se tale da comprimere il lembo superiore della sezione
My Momento flettente [kNm] intorno all'asse y princ. d'inerzia (tra parentesi Mom.Fessurazione)
 con verso positivo se tale da comprimere il lembo destro della sezione

N°Comb.	N	Mx	My
1	0.00	2692.08 (2270.59)	0.00 (0.00)

RISULTATI DEL CALCOLO

Sezione verificata per tutte le combinazioni assegnate

Copriferro netto minimo barre longitudinali: 5.4 cm

METODO AGLI STATI LIMITE ULTIMI - RISULTATI PRESSO-TENSO FLESSIONE

Ver S = combinazione verificata / N = combin. non verificata
N Sn Sforzo normale allo snervamento [kN] nel baricentro B sezione cls.(positivo se di compressione)
Mx Sn Momento di snervamento [kNm] riferito all'asse x princ. d'inerzia
My Sn Momento di snervamento [kNm] riferito all'asse y princ. d'inerzia
N Ult Sforzo normale ultimo [kN] nel baricentro B sezione cls.(positivo se di compress.)
Mx Ult Momento flettente ultimo [kNm] riferito all'asse x princ. d'inerzia
My Ult Momento flettente ultimo [kNm] riferito all'asse y princ. d'inerzia
Mis.Sic. Misura sicurezza = rapporto vettoriale tra (N Ult,Mx Ult,My Ult) e (N,Mx,My)
 Verifica positiva se tale rapporto risulta >=1.000
As Tesa Area armature [cm²] in zona tesa (solo travi). Tra parentesi l'area minima di normativa

N°Comb	Ver	N Sn	Mx Sn	My Sn	N Ult	Mx Ult	My Ult	Mis.Sic.	As Tesa
1	S	0.00	4658.85	0.00	0.00	4979.59	0.00	1.283	67.9(31.1)

METODO AGLI STATI LIMITE ULTIMI - DEFORMAZIONI UNITARIE ALLO STATO ULTIMO

ec max Deform. unit. massima del conglomerato a compressione
ec 3/7 Deform. unit. del conglomerato nella fibra a 3/7 dell'altezza efficace
Xc max Ascissa in cm della fibra corrisp. a ec max (sistema rif. X,Y,O sez.)
Yc max Ordinata in cm della fibra corrisp. a ec max (sistema rif. X,Y,O sez.)
es min Deform. unit. minima nell'acciaio (negativa se di trazione)
Xs min Ascissa in cm della barra corrisp. a es min (sistema rif. X,Y,O sez.)
Ys min Ordinata in cm della barra corrisp. a es min (sistema rif. X,Y,O sez.)
es max Deform. unit. massima nell'acciaio (positiva se di compress.)
Xs max Ascissa in cm della barra corrisp. a es max (sistema rif. X,Y,O sez.)
Ys max Ordinata in cm della barra corrisp. a es max (sistema rif. X,Y,O sez.)

N°Comb	ec max	ec 3/7	Xc max	Yc max	es min	Xs min	Ys min	es max	Xs max	Ys max
1	0.00133	-0.00369	100.0	200.0	0.00094	6.6	193.4	-0.01000	6.6	6.6

POSIZIONE ASSE NEUTRO PER OGNI COMB. DI RESISTENZA

APPALTATORE: <u>Mandatario:</u> SALINI IMPREGILO S.p.A.	<u>Mandante:</u> ASTALDI S.p.A.	LINEA FERROVIARIA NAPOLI - BARI TRATTA NAPOLI-CANCELLO IN VARIANTE TRA LE PK 0+000 E PK 15+585, INCLUSE LE OPERE ACCESSORIE, NELL'AMBITO DEGLI INTERVENTI DI CUI AL D.L. 133/2014, CONVERTITO IN LEGGE 164 / 2014				
PROGETTISTA: <u>Mandatario:</u> SYSTRA S.A.	<u>Mandante:</u> SYSTRA-SOTECNI S.p.A. ROCKSOIL S.p.A.					
PROGETTO ESECUTIVO Pila tipo B.3 (P9) - Relazione di calcolo	PROGETTO	LOTTO	CODIFICA	DOCUMENTO	REV.	PAGINA
	IF1M	0.0.E.ZZ	CL	VI.02.C5.001	A	85 di 96

a, b, c Coeff. a, b, c nell'eq. dell'asse neutro $aX+bY+c=0$ nel rif. X,Y,O gen.
x/d Rapp. di duttilità a rottura in presenza di sola fless.(travi)
C.Rid. Coeff. di riduz. momenti per sola flessione in travi continue

N°Comb	a	b	c	x/d	C.Rid.
1	0.000000000	0.000058561	-0.010386500	0.117	0.700

COMBINAZIONI RARE/FREQUENTI IN ESERCIZIO - MASSIME TENSIONI NORMALI ED APERTURA FESSURE

Ver S = comb. verificata/ N = comb. non verificata
Sc max Massima tensione (positiva se di compressione) nel conglomerato [Mpa]
Xc max, Yc max Ascissa, Ordinata [cm] del punto corrisp. a Sc max (sistema rif. X,Y,O)
Sf min Minima tensione (negativa se di trazione) nell'acciaio [Mpa]
Xs min, Ys min Ascissa, Ordinata [cm] della barra corrisp. a Sf min (sistema rif. X,Y,O)
Ac eff. Area di calcestruzzo [cm²] in zona tesa considerata aderente alle barre
As eff. Area barre [cm²] in zona tesa considerate efficaci per l'apertura delle fessure
D barre Distanza tra le barre tese [cm] ai fini del calcolo dell'apertura fessure
Beta12 Prodotto dei coeff. di aderenza delle barre $Beta1 \cdot Beta2$

N°Comb	Ver	Sc max	Xc max	Yc max	Sf min	Xs min	Ys min	Ac eff.	As eff.	D barre	Beta12
1	S	5.04	100.0	200.0	-225.9	16.2	6.6	2350	67.9	9.6	1.00

COMBINAZIONI RARE/FREQUENTI IN ESERCIZIO - APERTURA FESSURE [§B.6.6 DM96]

Ver. La sezione viene assunta sempre fessurata anche nel caso in cui la trazione minima del calcestruzzo sia inferiore a f_{ctm}
S1 Esito della verifica
S2 Massima tensione [Mpa] di trazione nel calcestruzzo valutata in sezione non fessurata
k2 Minima tensione [Mpa] di trazione nel calcestruzzo valutata in sezione fessurata
k3 = 0.4 per barre ad aderenza migliorata
Ø = 0.125 per flessione e presso-flessione; $= (e1 + e2) / (2 \cdot e1)$ per trazione eccentrica
Cf Diametro [mm] medio delle barre tese comprese nell'area efficace Ac eff
Psi Copriferro [mm] netto calcolato con riferimento alla barra più tesa
e sm = $1 - Beta12 \cdot (Ssr/Ss)^2 = 1 - Beta12 \cdot (f_{ctm}/S2)^2 = 1 - Beta12 \cdot (M_{fess}/M)^2$ [B.6.6 DM96]
srm Deformazione unitaria media tra le fessure [4.3.1.7.1.3 DM96]. Il valore limite = $0.4 \cdot Ss/Es$ è tra parentesi
wk Distanza media tra le fessure [mm]
MX fess. Valore caratteristico [mm] dell'apertura fessure = $1.7 \cdot e \cdot srm$. Valore limite tra parentesi
MY fess. Componente momento di prima fessurazione intorno all'asse X [kNm]
MY fess. Componente momento di prima fessurazione intorno all'asse Y [kNm]

Comb.	Ver	S1	S2	k3	Ø	Cf	Psi	e sm	srm	wk	Mx fess	My fess
1	S	-3.3	0	0.125	24	54	0.289	0.00045 (0.00045)	169	0.130 (0.20)	2270.59	0.00

VERIFICA A TAGLIO IN DIREZIONE Y
bw = 100 cm

APPALTATORE: <u>Mandatario:</u> SALINI IMPREGILO S.p.A.	<u>Mandante:</u> ASTALDI S.p.A.	LINEA FERROVIARIA NAPOLI - BARI TRATTA NAPOLI-CANCELLO IN VARIANTE TRA LE PK 0+000 E PK 15+585, INCLUSE LE OPERE ACCESSORIE, NELL'AMBITO DEGLI INTERVENTI DI CUI AL D.L. 133/2014, CONVERTITO IN LEGGE 164 / 2014					
PROGETTISTA: <u>Mandatario:</u> SYSTRA S.A.		<u>Mandante:</u> SYSTRA-SOTECNI S.p.A.		ROCKSOIL S.p.A.			
PROGETTO ESECUTIVO Pila tipo B.3 (P9) - Relazione di calcolo		PROGETTO IF1M	LOTTO 0.0.E.ZZ	CODIFICA CL	DOCUMENTO VI.02.C5.001	REV. A	PAGINA 86 di 96

h = 200 cm
 c = 4.7 cm
 d = h-c = 195.3 cm

MATERIALI

fywd = 391.30 MPa
 Rck = 35 MPa
 gc = 1.5
 fck = 0.83xRck = 29.05 MPa
 fcd = 0.85xfck/gc = 16.46 MPa

ARMATURE A TAGLIO

øst = 14
 braccia = 2
 øst2 = 0
 braccia = 0
 passo = 10 cm
 (Asw / s) = 30.79 cm² / m
 a = 90 ° (90° staffe verticali)

ARMATURE LONGITUDINALI

øl = 24
 Numero = 15
 Asl = 67.858 cm²

TAGLIO AGENTE VEd = 1266 (KN)
 SFORZO NORMALE Ned = 0 (KN)

ELEMENTI SENZA ARMATURA A TAGLIO

k = 1.32
 vmin = 0.286
 rl = 0.0035
 scp = 0.0000 (Mpa)
 VRd = 668.56 (KN) >= OK 558.7394123 (KN)
 VRd = 668.56 (KN)
 ac = 1.0000 Ned/Ac= 0.0000 (Mpa)

ELEMENTI CON ARMATURA A TAGLIO

IPOTESI 1 Cot q = 2,5 q = 21,8°
 Armatura trasversale

VRsd = 5293.90 (KN)

VRcd = 4988.74 (KN)

VRd = 4988.74 (KN) min(VRsd, VRcd)

IPOTESI 2 Cot q = 1 q = 45°
 Armatura trasversale

VRsd = 2117.56 (KN)

VRcd = 7233.67 (KN)

APPALTATORE: <u>Mandatario:</u> SALINI IMPREGILO S.p.A.	<u>Mandante:</u> ASTALDI S.p.A.	LINEA FERROVIARIA NAPOLI - BARI TRATTA NAPOLI-CANCELLO IN VARIANTE TRA LE PK 0+000 E PK 15+585, INCLUSE LE OPERE ACCESSORIE, NELL'AMBITO DEGLI INTERVENTI DI CUI AL D.L. 133/2014, CONVERTITO IN LEGGE 164 / 2014																					
PROGETTISTA: <u>Mandatario:</u> SYSTRA S.A.		<u>Mandante:</u> SYSTRA-SOTECNI S.p.A.		ROCKSOIL S.p.A.		<table border="1" style="width: 100%; border-collapse: collapse;"> <thead> <tr> <th style="text-align: left;">PROGETTO</th> <th style="text-align: left;">LOTTO</th> <th style="text-align: left;">CODIFICA</th> <th style="text-align: left;">DOCUMENTO</th> <th style="text-align: left;">REV.</th> <th style="text-align: left;">PAGINA</th> </tr> </thead> <tbody> <tr> <td>IF1M</td> <td>0.0.E.ZZ</td> <td>CL</td> <td>VI.02.C5.001</td> <td>A</td> <td>87 di 96</td> </tr> </tbody> </table>						PROGETTO	LOTTO	CODIFICA	DOCUMENTO	REV.	PAGINA	IF1M	0.0.E.ZZ	CL	VI.02.C5.001	A	87 di 96
PROGETTO	LOTTO	CODIFICA	DOCUMENTO	REV.	PAGINA																		
IF1M	0.0.E.ZZ	CL	VI.02.C5.001	A	87 di 96																		
PROGETTO ESECUTIVO Pila tipo B.3 (P9) - Relazione di calcolo																							

VRd = 2117.56 (KN) min(VRsd, VRcd)

IPOTESI 3 Cot q in cui VRsd=VRcd :Rottura bilanciata
cot(q) = 2.41 (calcolato) cot(q) = 2.41 (limitato)
q= 22.49 °

VRsd = 5113.84 (KN)

VRcd = 5113.84 (KN)

VRd = 5113.84 (KN)

MASSIMO TAGLIO RESISTENTE

VRd = 5114 (KN)

APPALTATORE: <u>Mandatario:</u> SALINI IMPREGILO S.p.A.	<u>Mandante:</u> ASTALDI S.p.A.	LINEA FERROVIARIA NAPOLI - BARI TRATTA NAPOLI-CANCELLO				
PROGETTISTA: <u>Mandatario:</u> SYSTRA S.A.		<u>Mandante:</u> SYSTRA-SOTECNI S.p.A.		ROCKSOIL S.p.A.		IN VARIANTE TRA LE PK 0+000 E PK 15+585, INCLUSE LE OPERE ACCESSORIE, NELL'AMBITO DEGLI INTERVENTI DI CUI AL D.L. 133/2014, CONVERTITO IN LEGGE 164 / 2014
PROGETTO ESECUTIVO Pila tipo B.3 (P9) - Relazione di calcolo		PROGETTO IF1M	LOTTO 0.0.E.ZZ	CODIFICA CL	DOCUMENTO VI.02.C5.001	

11.2.2 Pali

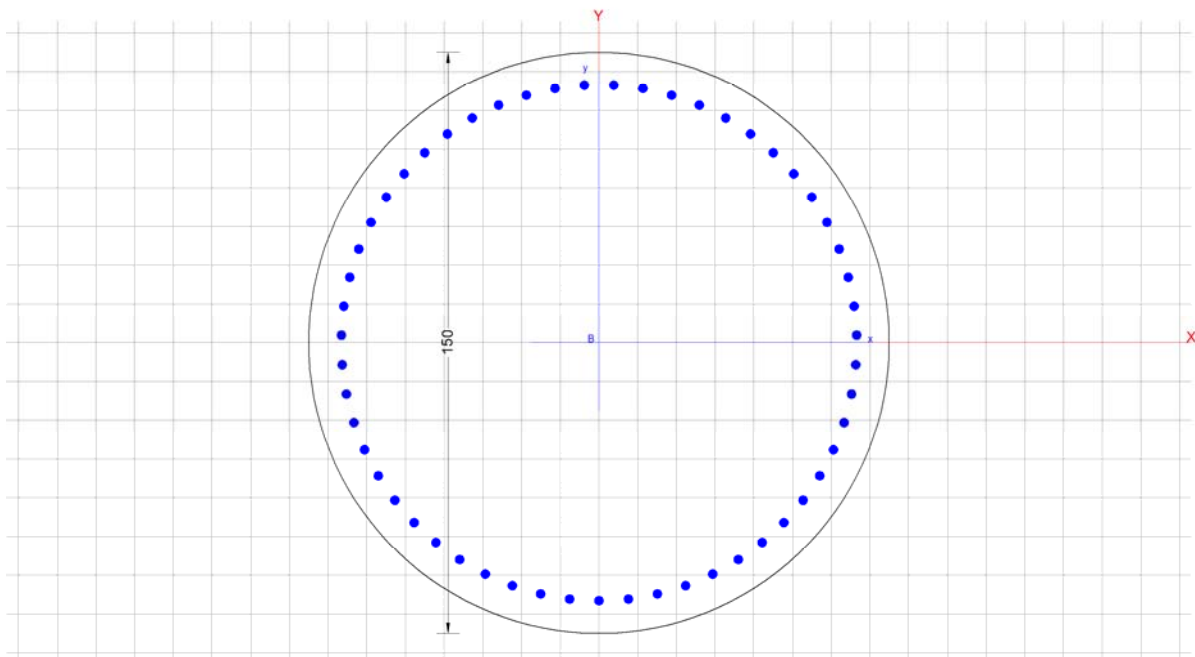
Si riportano di seguito, per ciascuna delle combinazioni di carico analizzate, le verifiche strutturali dei pali di fondazione relativi alla pila di altezza massima fra quelle del tipo in esame aventi la medesima tipologia di armatura.

Una sintesi delle caratteristiche dell'armatura longitudinale e a taglio (spirale) disposta è esibita nei prospetti di seguito. Il valore del copriferro c che figura è valutato in asse barra; l'area di armatura minima da garantire, rispetto alla sezione di calcestruzzo, segue le prescrizioni riportate nel par.2.5.2.2.6 del "Manuale di progettazione delle opere civili".

ARMATURA LONGITUDINALE PALI							
D (m)	n°strati	c (cm)	n°	ϕ (mm)	A_s (cm ²)	A_s/A_{cls} (%)	A_{min}/A_{cls} (%)
1.5	1	8.4	55	24	248.69	1.4	1.0

ARMATURA TRASVERSALE PALI (SPIRALE)			
nb	ϕ (mm)	s (cm)	$A_{v,sl}/s$ (cm ² /m)
2	12	10	22.61

Nome sezione: VI.02 - P9 - PALO



APPALTATORE: <u>Mandatario:</u> SALINI IMPREGILO S.p.A.	<u>Mandante:</u> ASTALDI S.p.A.	LINEA FERROVIARIA NAPOLI - BARI TRATTA NAPOLI-CANCELLO IN VARIANTE TRA LE PK 0+000 E PK 15+585, INCLUSE LE OPERE ACCESSORIE, NELL'AMBITO DEGLI INTERVENTI DI CUI AL D.L. 133/2014, CONVERTITO IN LEGGE 164 / 2014				
PROGETTISTA: <u>Mandatario:</u> SYSTRA S.A.	<u>Mandante:</u> SYSTRA-SOTECNI S.p.A. ROCKSOIL S.p.A.					
PROGETTO ESECUTIVO Pila tipo B.3 (P9) - Relazione di calcolo	PROGETTO	LOTTO	CODIFICA	DOCUMENTO	REV.	PAGINA
	IF1M	0.0.E.ZZ	CL	VI.02.C5.001	A	89 di 96

CARATTERISTICHE GEOMETRICHE ED ARMATURE SEZIONE

Diametro sezione:	150.0	cm
Barre circonferenza:	55Ø24	(248.8 cm²)
Coprif. (dal baric. barre):	8.4	cm

ST.LIM.ULTIMI - SFORZI PER OGNI COMBINAZIONE ASSEGNATA

N	Sforzo normale [kN] applicato nel baricentro (posit. se di compress.)			
Mx	Momento flettente [kNm] intorno all'asse x baric. della sezione con verso positivo se tale da comprimere il lembo sup. della sezione			
VY	Taglio [kN] in direzione parallela all'asse Y del riferim. generale			
MT	Momento torcente [kN m]			
N° Comb.	N	Mx	Vy	MT
1	3326.81	828.68	258.96	0.00
2	3401.97	783.56	244.86	0.00
3	3373.03	810.93	253.42	0.00
4	3386.63	872.49	272.65	0.00
5	3194.99	485.15	151.61	0.00
6	3175.49	506.09	158.15	0.00
7	3084.61	561.01	175.32	0.00
8	2845.39	798.65	249.58	0.00
9	2326.01	828.68	258.96	0.00
10	2401.17	783.56	244.86	0.00
11	2372.23	810.93	253.42	0.00
12	2385.83	872.49	272.65	0.00
13	2194.19	485.15	151.61	0.00
14	2174.69	506.09	158.15	0.00
15	2069.11	561.01	175.32	0.00
16	1829.89	798.65	249.58	0.00
17	39.16	3068.96	959.05	0.00
18	426.66	2979.08	930.96	0.00
19	5952.72	828.68	258.96	0.00
20	5897.77	783.56	244.86	0.00
21	6019.67	810.93	253.42	0.00
22	6028.38	872.49	272.65	0.00
23	5276.76	485.15	151.61	0.00
24	5282.92	506.09	158.15	0.00
25	5030.97	561.01	175.32	0.00
26	5235.81	798.65	249.58	0.00
27	4927.83	828.68	258.96	0.00
28	4872.89	783.56	244.86	0.00
29	4994.78	810.93	253.42	0.00
30	5003.49	872.49	272.65	0.00
31	4251.88	485.15	151.61	0.00
32	4258.04	506.09	158.15	0.00
33	4020.78	561.01	175.32	0.00
34	4225.62	798.65	249.58	0.00
35	5237.28	3068.96	959.05	0.00
36	4849.78	2979.08	930.96	0.00

COMB. RARE/FREQUENTI (S.L.E.) - SFORZI PER OGNI COMBINAZIONE ASSEGNATA

APPALTATORE: <u>Mandatario:</u> SALINI IMPREGILO S.p.A.	<u>Mandante:</u> ASTALDI S.p.A.	LINEA FERROVIARIA NAPOLI - BARI TRATTA NAPOLI-CANCELLO									
PROGETTISTA: <u>Mandatario:</u> SYSTRA S.A.		<u>Mandante:</u> SYSTRA-SOTECNI S.p.A.		ROCKSOIL S.p.A.		IN VARIANTE TRA LE PK 0+000 E PK 15+585, INCLUSE LE OPERE ACCESSORIE, NELL'AMBITO DEGLI INTERVENTI DI CUI AL D.L. 133/2014, CONVERTITO IN LEGGE 164 / 2014					
PROGETTO ESECUTIVO Pila tipo B.3 (P9) - Relazione di calcolo		PROGETTO	LOTTO	CODIFICA	DOCUMENTO	REV.	PAGINA				
		IF1M	0.0.E.ZZ	CL	VI.02.C5.001	A	90 di 96				

N Sforzo normale [kN] applicato nel baricentro (positivo se di compress.)
Mx Coppia [kNm] applicata all'asse x baricentrico (tra parentesi il Momento di fessurazione)
con verso positivo se tale da comprimere il lembo superiore della sezione

N° Comb.	N	Mx
1	2421.74	566.69 (9574.92)
2	2473.57	536.55 (23263.01)
3	2453.62	554.56 (13007.03)
4	2462.99	598.23 (7520.29)
5	2330.83	329.83 (0.00)
6	2317.38	345.11 (0.00)
7	2252.65	382.73 (0.00)
8	2087.67	547.95 (5290.17)
9	2594.38	342.31 (0.00)
10	2635.84	347.54 (0.00)
11	2619.88	335.92 (0.00)
12	2627.38	405.99 (0.00)
13	2521.65	155.87 (0.00)
14	2510.89	197.79 (0.00)
15	2465.34	217.81 (0.00)
16	2333.35	384.04 (0.00)
17	2615.90	0.00 (0.00)
18	4218.59	566.69 (0.00)
19	4180.70	536.55 (0.00)
20	4264.77	554.56 (0.00)
21	4270.77	598.23 (0.00)
22	3752.42	329.83 (0.00)
23	3756.67	345.11 (0.00)
24	3584.97	382.73 (0.00)
25	3726.24	547.95 (0.00)
26	3777.19	342.31 (0.00)
27	3746.87	347.54 (0.00)
28	3814.13	335.92 (0.00)
29	3818.93	405.99 (0.00)
30	3404.25	155.87 (0.00)
31	3407.65	197.79 (0.00)
32	3264.05	217.81 (0.00)
33	3377.06	384.04 (0.00)
34	2660.54	0.00 (0.00)

RISULTATI DEL CALCOLO

Sezione verificata per tutte le combinazioni assegnate

Copriferro netto minimo barre longitudinali: 7.2 cm
Interferro netto minimo barre longitudinali: 5.2 cm
Copriferro netto minimo staffe: 6.0 cm

METODO AGLI STATI LIMITE ULTIMI - RISULTATI PRESSO-TENSO FLESSIONE

Ver S = combinazione verificata / N = combin. non verificata
N Sforzo normale baricentrico assegnato [kN] (positivo se di compressione)
Mx Momento flettente assegnato [kNm] riferito all'asse x baricentrico
N Ult Sforzo normale ultimo [kN] nella sezione (positivo se di compress.)

APPALTATORE: <u>Mandatario:</u> SALINI IMPREGILO S.p.A.	<u>Mandante:</u> ASTALDI S.p.A.	LINEA FERROVIARIA NAPOLI - BARI TRATTA NAPOLI-CANCELLO IN VARIANTE TRA LE PK 0+000 E PK 15+585, INCLUSE LE OPERE ACCESSORIE, NELL'AMBITO DEGLI INTERVENTI DI CUI AL D.L. 133/2014, CONVERTITO IN LEGGE 164 / 2014
PROGETTISTA: <u>Mandatario:</u> SYSTRA S.A.	<u>Mandante:</u> SYSTRA-SOTECNI S.p.A. ROCKSOIL S.p.A.	
PROGETTO ESECUTIVO Pila tipo B.3 (P9) - Relazione di calcolo	PROGETTO LOTTO CODIFICA DOCUMENTO REV. PAGINA IF1M 0.0.E.ZZ CL VI.02.C5.001 A 91 di 96	

Mx Ult Momento flettente ultimo [kNm] riferito all'asse x baricentrico
Mis.Sic. Misura sicurezza = rapporto vettoriale tra (N Ult,Mx Ult) e (N,Mx)
Verifica positiva se tale rapporto risulta >=1.000
Yneutro Ordinata [cm] dell'asse neutro a rottura nel sistema di rif. X,Y,O sez.
Mx sn. Momento flettente allo snervamento [kNm]
x/d Rapp. di duttilità a rottura solo se N = 0 (travi)
C.Rid. Coeff. di riduz. momenti in travi continue [formula (4.1.1)NTC]

N° Comb	Ver	N	Mx	N Ult	Mx Ult	Mis.Sic.	Yn	M sn	x/d	C.Rid.	As Tesa
1	S	3326.81	828.68	3327.10	6513.50	7.860	23.7	5047.08	---	---	---
2	S	3401.97	783.56	3402.17	6534.56	8.340	23.4	5073.45	---	---	---
3	S	3373.03	810.93	3372.90	6526.35	8.048	23.5	5063.29	---	---	---
4	S	3386.63	872.49	3386.53	6530.17	7.485	23.5	5068.18	---	---	---
5	S	3194.99	485.15	3195.10	6476.23	13.349	24.2	5000.63	---	---	---
6	S	3175.49	506.09	3175.51	6470.68	12.786	24.3	4993.64	---	---	---
7	S	3084.61	561.01	3084.40	6444.75	11.488	24.7	4961.27	---	---	---
8	S	2845.39	798.65	2845.61	6376.22	7.984	25.6	4875.69	---	---	---
9	S	2326.01	828.68	2325.71	6223.45	7.510	27.6	4686.22	---	---	---
10	S	2401.17	783.56	2401.09	6246.12	7.971	27.4	4713.86	---	---	---
11	S	2372.23	810.93	2372.50	6237.53	7.692	27.5	4703.22	---	---	---
12	S	2385.83	872.49	2385.56	6241.45	7.154	27.4	4708.19	---	---	---
13	S	2194.19	485.15	2194.30	6183.62	12.746	28.1	4637.46	---	---	---
14	S	2174.69	506.09	2174.95	6177.30	12.206	28.2	4630.14	---	---	---
15	S	2069.11	561.01	2068.93	6142.48	10.949	28.6	4590.76	---	---	---
16	S	1829.89	798.65	1829.84	6063.31	7.592	29.6	4500.97	---	---	---
17	S	39.16	3068.96	39.13	5421.87	1.767	36.7	3797.45	---	---	---
18	S	426.66	2979.08	426.61	5569.34	1.869	35.2	3954.45	---	---	---
19	S	5952.72	828.68	5952.84	7105.58	8.575	13.5	5913.28	---	---	---
20	S	5897.77	783.56	5897.56	7096.24	9.056	13.7	5896.48	---	---	---
21	S	6019.67	810.93	6019.90	7116.62	8.776	13.3	5933.83	---	---	---
22	S	6028.38	872.49	6028.36	7118.01	8.158	13.2	5936.44	---	---	---
23	S	5276.76	485.15	5276.64	6975.43	14.378	16.2	5701.66	---	---	---
24	S	5282.92	506.09	5283.18	6976.73	13.786	16.1	5703.63	---	---	---
25	S	5030.97	561.01	5030.83	6924.72	12.343	17.1	5622.71	---	---	---
26	S	5235.81	798.65	5235.76	6967.09	8.724	16.3	5688.53	---	---	---
27	S	4927.83	828.68	4927.94	6903.22	8.330	17.5	5589.26	---	---	---
28	S	4872.89	783.56	4872.91	6891.68	8.795	17.7	5571.38	---	---	---
29	S	4994.78	810.93	4995.04	6917.27	8.530	17.2	5610.98	---	---	---
30	S	5003.49	872.49	5003.42	6919.01	7.930	17.2	5613.80	---	---	---
31	S	4251.88	485.15	4252.11	6747.90	13.909	20.1	5365.61	---	---	---
32	S	4258.04	506.09	4257.75	6749.27	13.336	20.1	5367.71	---	---	---
33	S	4020.78	561.01	4020.76	6691.08	11.927	21.0	5287.48	---	---	---
34	S	4225.62	798.65	4225.46	6741.40	8.441	20.2	5356.80	---	---	---
35	S	5237.28	3068.96	5237.16	6967.37	2.270	16.3	5689.05	---	---	---
36	S	4849.78	2979.08	4849.68	6886.79	2.312	17.8	5563.93	---	---	---

METODO AGLI STATI LIMITE ULTIMI - DEFORMAZIONI UNITARIE ALLO STATO ULTIMO

ec max Deform. unit. massima del conglomerato a compressione
ec 3/7 Deform. unit. del conglomerato nella fibra a 3/7 dell'altezza efficace
Yc max Ordinata in cm della fibra corrisp. a ec max (sistema rif. X,Y,O sez.)
es min Deform. unit. minima nell'acciaio (negativa se di trazione)
Ys min Ordinata in cm della barra corrisp. a es min (sistema rif. X,Y,O sez.)

APPALTATORE: <u>Mandatario:</u> SALINI IMPREGILO S.p.A.			<u>Mandante:</u> ASTALDI S.p.A.			LINEA FERROVIARIA NAPOLI - BARI					
PROGETTISTA: <u>Mandatario:</u> SYSTRA S.A.			<u>Mandante:</u> SYSTRA-SOTECNI S.p.A. ROCKSOIL S.p.A.			TRATTA NAPOLI-CANCELLO					
PROGETTO ESECUTIVO Pila tipo B.3 (P9) - Relazione di calcolo			PROGETTO	LOTTO	CODIFICA	DOCUMENTO	REV.	PAGINA			
			IF1M	0.0.E.ZZ	CL	VI.02.C5.001	A	92 di 96			

es max Deform. unit. massima nell'acciaio (positiva se di compressione)
Ys max Ordinata in cm della barra corrisp. a es max (sistema rif. X,Y,O sez.)

N°Comb	ec max	ec 3/7	Yc max	es min	Ys min	es max	Ys max
1	0.00350	-0.00089	75.0	0.00293	66.6	-0.00616	-66.6
2	0.00350	-0.00086	75.0	0.00293	66.6	-0.00610	-66.6
3	0.00350	-0.00087	75.0	0.00293	66.6	-0.00613	-66.6
4	0.00350	-0.00087	75.0	0.00293	66.6	-0.00611	-66.6
5	0.00350	-0.00093	75.0	0.00292	66.6	-0.00626	-66.6
6	0.00350	-0.00094	75.0	0.00292	66.6	-0.00628	-66.6
7	0.00350	-0.00097	75.0	0.00292	66.6	-0.00635	-66.6
8	0.00350	-0.00106	75.0	0.00290	66.6	-0.00654	-66.6
9	0.00350	-0.00125	75.0	0.00288	66.6	-0.00696	-66.6
10	0.00350	-0.00122	75.0	0.00288	66.6	-0.00690	-66.6
11	0.00350	-0.00123	75.0	0.00288	66.6	-0.00693	-66.6
12	0.00350	-0.00123	75.0	0.00288	66.6	-0.00691	-66.6
13	0.00350	-0.00130	75.0	0.00287	66.6	-0.00707	-66.6
14	0.00350	-0.00131	75.0	0.00287	66.6	-0.00709	-66.6
15	0.00350	-0.00135	75.0	0.00287	66.6	-0.00719	-66.6
16	0.00350	-0.00146	75.0	0.00285	66.6	-0.00742	-66.6
17	0.00350	-0.00237	75.0	0.00273	66.6	-0.00943	-66.6
18	0.00350	-0.00215	75.0	0.00276	66.6	-0.00894	-66.6
19	0.00350	-0.00016	75.0	0.00302	66.6	-0.00456	-66.6
20	0.00350	-0.00017	75.0	0.00302	66.6	-0.00459	-66.6
21	0.00350	-0.00014	75.0	0.00302	66.6	-0.00453	-66.6
22	0.00350	-0.00014	75.0	0.00302	66.6	-0.00452	-66.6
23	0.00350	-0.00032	75.0	0.00300	66.6	-0.00492	-66.6
24	0.00350	-0.00032	75.0	0.00300	66.6	-0.00492	-66.6
25	0.00350	-0.00039	75.0	0.00299	66.6	-0.00506	-66.6
26	0.00350	-0.00033	75.0	0.00300	66.6	-0.00495	-66.6
27	0.00350	-0.00041	75.0	0.00299	66.6	-0.00512	-66.6
28	0.00350	-0.00043	75.0	0.00299	66.6	-0.00515	-66.6
29	0.00350	-0.00040	75.0	0.00299	66.6	-0.00508	-66.6
30	0.00350	-0.00039	75.0	0.00299	66.6	-0.00508	-66.6
31	0.00350	-0.00060	75.0	0.00296	66.6	-0.00553	-66.6
32	0.00350	-0.00060	75.0	0.00296	66.6	-0.00553	-66.6
33	0.00350	-0.00067	75.0	0.00296	66.6	-0.00568	-66.6
34	0.00350	-0.00061	75.0	0.00296	66.6	-0.00555	-66.6
35	0.00350	-0.00033	75.0	0.00300	66.6	-0.00495	-66.6
36	0.00350	-0.00043	75.0	0.00299	66.6	-0.00516	-66.6

ARMATURE A TAGLIO E/O TORSIONE DI INVILUPPO PER TUTTE LE COMBINAZIONI ASSEGNATE

Diametro staffe: 12 mm
Passo staffe: 10.0 cm [Passo massimo di normativa = 25.0 cm]
N.Bracci staffe: 2
Area staffe/m : 22.6 cm²/m [Area Staffe Minima NTC = 2.3 cm²/m]

METODO AGLI STATI LIMITE ULTIMI - VERIFICHE A TAGLIO

Ver S = comb.verificata a taglio-tors./ N = comb. non verificata
Vsdu Taglio agente [kN] uguale al taglio Vy di comb. (sollecit. retta)
Vrd Taglio resistente [kN] in assenza di staffe [formula (4.1.14)NTC]

APPALTATORE: <u>Mandatario:</u> SALINI IMPREGILO S.p.A.	<u>Mandante:</u> ASTALDI S.p.A.	LINEA FERROVIARIA NAPOLI - BARI TRATTA NAPOLI-CANCELLO IN VARIANTE TRA LE PK 0+000 E PK 15+585, INCLUSE LE OPERE ACCESSORIE, NELL'AMBITO DEGLI INTERVENTI DI CUI AL D.L. 133/2014, CONVERTITO IN LEGGE 164 / 2014
PROGETTISTA: <u>Mandatario:</u> SYSTRA S.A.	<u>Mandante:</u> SYSTRA-SOTECNI S.p.A. ROCKSOIL S.p.A.	
PROGETTO ESECUTIVO Pila tipo B.3 (P9) - Relazione di calcolo	PROGETTO LOTTO CODIFICA DOCUMENTO REV. PAGINA IF1M 0.0.E.ZZ CL VI.02.C5.001 A 93 di 96	

Vcd Taglio compressione resistente [kN] lato conglomerato [formula (4.1.19)NTC]
Vwd Taglio trazione resistente [kN] assorbito dalle staffe [formula (4.1.18)NTC]
bw Larghezza minima [cm] sezione misurata parallelam. all'asse neutro
Teta Angolo [gradi sessadec.] di inclinazione dei puntoni di conglomerato
Acw Coefficiente maggiorativo della resistenza a taglio per compressione
Ast Area staffe/metro strettamente necessaria per taglio e torsione [cm²/m]

N°Comb	Ver	Vsdu	Vrd	Vcd	Vwd	bw	Teta	Acw	ASt
1	S	258.96	1131.52	4051.72	2395.28	135.3	21.80	1.133	2.4
2	S	244.86	1141.90	4062.46	2395.28	135.3	21.80	1.136	2.3
3	S	253.42	1137.90	4058.33	2395.28	135.3	21.80	1.135	2.4
4	S	272.65	1139.78	4060.27	2395.28	135.3	21.80	1.135	2.6
5	S	151.61	1113.31	4032.88	2395.28	135.3	21.80	1.128	1.4
6	S	158.15	1110.61	4030.09	2395.28	135.3	21.80	1.127	1.5
7	S	175.32	1098.06	4017.11	2395.28	135.3	21.80	1.123	1.7
8	S	249.58	1059.90	3960.49	2404.41	134.0	21.80	1.114	2.3
9	S	258.96	988.55	3886.67	2404.41	134.0	21.80	1.093	2.4
10	S	244.86	998.87	3897.36	2404.41	134.0	21.80	1.096	2.3
11	S	253.42	994.90	3893.24	2404.41	134.0	21.80	1.095	2.4
12	S	272.65	996.77	3895.18	2404.41	134.0	21.80	1.095	2.6
13	S	151.61	970.44	3867.94	2404.41	134.0	21.80	1.088	1.4
14	S	158.15	962.72	3840.97	2413.91	132.7	21.80	1.087	1.5
15	S	175.32	948.30	3826.06	2413.91	132.7	21.80	1.083	1.6
16	S	249.58	915.65	3792.28	2413.91	132.7	21.80	1.073	2.3
17	S	959.05	676.02	3432.32	2453.82	126.6	21.80	1.002	8.8
18	S	930.96	732.00	3515.03	2443.68	128.2	21.80	1.017	8.6
19	S	258.96	1356.12	4481.91	2372.26	138.3	21.80	1.238	2.5
20	S	244.86	1356.12	4473.96	2372.26	138.3	21.80	1.236	2.3
21	S	253.42	1356.12	4491.60	2372.26	138.3	21.80	1.241	2.4
22	S	272.65	1356.12	4492.86	2372.26	138.3	21.80	1.241	2.6
23	S	151.61	1352.21	4370.07	2378.87	137.5	21.80	1.211	1.4
24	S	158.15	1352.21	4370.96	2378.87	137.5	21.80	1.211	1.5
25	S	175.32	1352.21	4334.62	2378.87	137.5	21.80	1.201	1.7
26	S	249.58	1352.21	4364.16	2378.87	137.5	21.80	1.209	2.4
27	S	258.96	1341.51	4319.74	2378.87	137.5	21.80	1.197	2.5
28	S	244.86	1333.85	4311.82	2378.87	137.5	21.80	1.195	2.3
29	S	253.42	1350.85	4329.40	2378.87	137.5	21.80	1.200	2.4
30	S	272.65	1352.06	4330.65	2378.87	137.5	21.80	1.200	2.6
31	S	151.61	1264.81	4204.71	2386.69	136.5	21.80	1.170	1.4
32	S	158.15	1265.67	4205.59	2386.69	136.5	21.80	1.170	1.5
33	S	175.32	1232.73	4171.51	2386.69	136.5	21.80	1.161	1.7
34	S	249.58	1261.17	4200.93	2386.69	136.5	21.80	1.169	2.4
35	S	959.05	1352.21	4364.37	2378.87	137.5	21.80	1.209	9.1
36	S	930.96	1330.63	4308.48	2378.87	137.5	21.80	1.194	8.9

COMBINAZIONI RARE/FREQUENTI IN ESERCIZIO - VERIFICA MASSIME TENSIONI NORMALI

Ver S = combinazione verificata / N = combin. non verificata
Sc max Massima tensione di compress. (+) nel conglom. in fase fessurata ([Mpa])
Yc max Ordinata in cm della fibra corrisp. a Sc max (sistema rif. X,Y,O)
Sc min Minima tensione di compress. (+) nel conglom. in fase fessurata ([Mpa])
Yc min Ordinata in cm della fibra corrisp. a Sc min (sistema rif. X,Y,O)
Sf min Minima tensione di trazione (-) nell'acciaio [Mpa]
Ys min Ordinata in cm della barra corrisp. a Sf min (sistema rif. X,Y,O)
Dw Eff. Spessore di conglomerato [cm] in zona tesa considerata aderente alle barre
Ac eff. Area di congl. [cm²] in zona tesa aderente alle barre (verifica fess.)

APPALTATORE: <u>Mandatario:</u> SALINI IMPREGILO S.p.A.	<u>Mandante:</u> ASTALDI S.p.A.	LINEA FERROVIARIA NAPOLI - BARI TRATTA NAPOLI-CANCELLO IN VARIANTE TRA LE PK 0+000 E PK 15+585, INCLUSE LE OPERE ACCESSORIE, NELL'AMBITO DEGLI INTERVENTI DI CUI AL D.L. 133/2014, CONVERTITO IN LEGGE 164 / 2014				
PROGETTISTA: <u>Mandatario:</u> SYSTRA S.A.	<u>Mandante:</u> SYSTRA-SOTECNI S.p.A. ROCKSOIL S.p.A.					
PROGETTO ESECUTIVO Pila tipo B.3 (P9) - Relazione di calcolo	PROGETTO	LOTTO	CODIFICA	DOCUMENTO	REV.	PAGINA
	IF1M	0.0.E.ZZ	CL	VI.02.C5.001	A	94 di 96

As eff. Area Barre tese di acciaio [cm²] ricadente nell'area efficace(verifica fess.)

N°Comb	Ver	Sc max	Yc max	Sc min	Yc min	Sf min	Ys min	Dw Eff.	Ac Eff.	As Eff.	D barre
1	S	2.42	-75.0	0.00	75.0	-0.2	66.5	0.0	0	0.0	----
2	S	2.37	-75.0	0.00	75.0	1.1	66.5	0.0	0	0.0	----
3	S	2.40	-75.0	0.00	75.0	0.4	66.5	0.0	0	0.0	----
4	S	2.51	-75.0	0.00	75.0	-0.9	66.5	0.0	0	0.0	----
5	S	1.84	-75.0	0.34	75.0	6.4	66.5	0.0	0	0.0	----
6	S	1.86	-75.0	0.30	75.0	5.8	66.5	0.0	0	0.0	----
7	S	1.92	-75.0	0.19	75.0	4.2	66.5	0.0	0	0.0	----
8	S	2.23	-75.0	0.00	75.0	-2.3	66.5	25.2	192	4.5	----
9	S	1.99	-75.0	0.44	75.0	7.9	66.5	0.0	0	0.0	----
10	S	2.02	-75.0	0.44	75.0	8.0	66.5	0.0	0	0.0	----
11	S	1.98	-75.0	0.46	75.0	8.2	66.5	0.0	0	0.0	----
12	S	2.15	-75.0	0.31	75.0	6.2	66.5	0.0	0	0.0	----
13	S	1.53	-75.0	0.83	75.0	13.0	66.5	0.0	0	0.0	----
14	S	1.62	-75.0	0.73	75.0	11.6	66.5	0.0	0	0.0	----
15	S	1.64	-75.0	0.66	75.0	10.7	66.5	0.0	0	0.0	----
16	S	1.96	-75.0	0.22	75.0	4.8	66.5	0.0	0	0.0	----
17	S	1.22	-75.0	1.22	75.0	18.3	58.0	0.0	0	0.0	----
18	S	3.25	-75.0	0.69	75.0	12.5	66.5	0.0	0	0.0	----
19	S	3.17	-75.0	0.74	75.0	13.1	66.5	0.0	0	0.0	----
20	S	3.25	-75.0	0.74	75.0	13.2	66.5	0.0	0	0.0	----
21	S	3.35	-75.0	0.64	75.0	11.9	66.5	0.0	0	0.0	----
22	S	2.50	-75.0	1.01	75.0	16.4	66.5	0.0	0	0.0	----
23	S	2.54	-75.0	0.97	75.0	15.9	66.5	0.0	0	0.0	----
24	S	2.54	-75.0	0.81	75.0	13.6	66.5	0.0	0	0.0	----
25	S	2.98	-75.0	0.50	75.0	9.6	66.5	0.0	0	0.0	----
26	S	2.54	-75.0	0.99	75.0	16.1	66.5	0.0	0	0.0	----
27	S	2.54	-75.0	0.96	75.0	15.8	66.5	0.0	0	0.0	----
28	S	2.54	-75.0	1.02	75.0	16.6	66.5	0.0	0	0.0	----
29	S	2.70	-75.0	0.87	75.0	14.5	66.5	0.0	0	0.0	----
30	S	1.94	-75.0	1.24	75.0	19.2	66.5	0.0	0	0.0	----
31	S	2.04	-75.0	1.14	75.0	17.9	66.5	0.0	0	0.0	----
32	S	2.02	-75.0	1.03	75.0	16.3	66.5	0.0	0	0.0	----
33	S	2.45	-75.0	0.71	75.0	12.1	66.5	0.0	0	0.0	----
34	S	1.24	-75.0	1.24	75.0	18.6	31.1	0.0	0	0.0	----

COMBINAZIONI RARE/FREQUENTI IN ESERCIZIO - VERIFICA APERTURA FESSURE

Ver	S = combinazione verificata / N = combin. non verificata
ScImax	Massima tensione nel conglomerato nello STATO I non fessurato [Mpa]
ScImin	Minima tensione nel conglomerato nello STATO I non fessurato [Mpa]
K3	=0,125 per flessione; = 0,25 (ScImin + ScImax)/(2 ScImin) per trazione eccentrica
Beta12	Prodotto dei Coeff. di aderenza Beta1*Beta2
Psi	= 1-Beta12*(Ssr/Ss)² = 1-Beta12*(fctm/ScImin)² = 1-Beta12*(Mfess/M)² [B.6.6 DM96]
e sm	Deformazione unitaria media tra le fessure . Tra parentesi il valore minimo = 0.4 Ss/Es
srm	Distanza media in mm tra le fessure
wk	Apertura delle fessure in mm = 1,7*Eps*Srm. Tra parentesi è indicato il valore limite.
M fess.	Momento di prima fessurazione [kNm]

N°Comb	Ver	ScImax	ScImin	Sc Eff	K3	Beta12	Psi	e sm	srm	wk	M Fess.
1	S	2.41	-0.15	---	----	----	0.400	----	0	----	9574.92
2	S	2.37	-0.06	---	----	----	0.400	----	0	----	23263.01

APPALTATORE: <u>Mandatario:</u> SALINI IMPREGILO S.p.A.		<u>Mandante:</u> ASTALDI S.p.A.		LINEA FERROVIARIA NAPOLI - BARI TRATTA NAPOLI-CANCELLO								
PROGETTISTA: <u>Mandatario:</u> SYSTRA S.A.				<u>Mandante:</u> SYSTRA-SOTECNI S.p.A.		ROCKSOIL S.p.A.		IN VARIANTE TRA LE PK 0+000 E PK 15+585, INCLUSE LE OPERE ACCESSORIE, NELL'AMBITO DEGLI INTERVENTI DI CUI AL D.L. 133/2014, CONVERTITO IN LEGGE 164 / 2014				
PROGETTO ESECUTIVO Pila tipo B.3 (P9) - Relazione di calcolo				PROGETTO	LOTTO	CODIFICA	DOCUMENTO	REV.	PAGINA			
				IF1M	0.0.E.ZZ	CL	VI.02.C5.001	A	95 di 96			

3	S	2.40	-0.11	---	---	---	0.400	---	0	---	13007.03
4	S	2.51	-0.20	---	---	---	0.400	---	0	---	7520.29
5	S	1.84	0.34	---	---	---	0.000	---	0	---	-----
6	S	1.86	0.30	---	---	---	0.000	---	0	---	-----
7	S	1.92	0.19	---	---	---	0.000	---	0	---	-----
8	S	2.22	-0.27	---	0.125	1.00	0.400	0.000005 (0.000005)	210	0.002 (0.20)	5290.17
9	S	1.99	0.44	---	---	---	0.000	---	0	---	-----
10	S	2.02	0.44	---	---	---	0.000	---	0	---	-----
11	S	1.98	0.46	---	---	---	0.000	---	0	---	-----
12	S	2.15	0.31	---	---	---	0.000	---	0	---	-----
13	S	1.53	0.83	---	---	---	0.000	---	0	---	-----
14	S	1.62	0.73	---	---	---	0.000	---	0	---	-----
15	S	1.64	0.66	---	---	---	0.000	---	0	---	-----
16	S	1.96	0.22	---	---	---	0.000	---	0	---	-----
17	S	1.22	1.22	---	---	---	0.000	---	0	---	-----
18	S	3.25	0.69	---	---	---	0.000	---	0	---	-----
19	S	3.17	0.74	---	---	---	0.000	---	0	---	-----
20	S	3.25	0.74	---	---	---	0.000	---	0	---	-----
21	S	3.35	0.64	---	---	---	0.000	---	0	---	-----
22	S	2.50	1.01	---	---	---	0.000	---	0	---	-----
23	S	2.54	0.97	---	---	---	0.000	---	0	---	-----
24	S	2.54	0.81	---	---	---	0.000	---	0	---	-----
25	S	2.98	0.50	---	---	---	0.000	---	0	---	-----
26	S	2.54	0.99	---	---	---	0.000	---	0	---	-----
27	S	2.54	0.96	---	---	---	0.000	---	0	---	-----
28	S	2.54	1.02	---	---	---	0.000	---	0	---	-----
29	S	2.70	0.87	---	---	---	0.000	---	0	---	-----
30	S	1.94	1.24	---	---	---	0.000	---	0	---	-----
31	S	2.04	1.14	---	---	---	0.000	---	0	---	-----
32	S	2.02	1.03	---	---	---	0.000	---	0	---	-----
33	S	2.45	0.71	---	---	---	0.000	---	0	---	-----
34	S	1.24	1.24	---	---	---	0.000	---	0	---	-----

APPALTATORE: <u>Mandatario:</u> SALINI IMPREGILO S.p.A.	<u>Mandante:</u> ASTALDI S.p.A.	LINEA FERROVIARIA NAPOLI - BARI TRATTA NAPOLI-CANCELLO				
PROGETTISTA: <u>Mandatario:</u> SYSTRA S.A.	<u>Mandante:</u> SYSTRA-SOTECNI S.p.A. ROCKSOIL S.p.A.	IN VARIANTE TRA LE PK 0+000 E PK 15+585, INCLUSE LE OPERE ACCESSORIE, NELL'AMBITO DEGLI INTERVENTI DI CUI AL D.L. 133/2014, CONVERTITO IN LEGGE 164 / 2014				
PROGETTO ESECUTIVO Pila tipo B.3 (P9) - Relazione di calcolo	PROGETTO	LOTTO	CODIFICA	DOCUMENTO	REV.	PAGINA
	IF1M	0.0.E.ZZ	CL	VI.02.C5.001	A	96 di 96

12 INDICE DELLE FIGURE

Figura 1: Vista in pianta	6
Figura 2: Sezione in direzione trasversale rispetto all'asse del viadotto	6
Figura 3: Sezione in direzione longitudinale rispetto all'asse del viadotto	7
Figura 4: Spettri di risposta elastici_SLV (Componente orizzontale e verticale)	23
Figura 5: Spettri di risposta di progetto (q=1,5)_SLV (Componente orizzontale e verticale)	28
Figura 6: Valori dei coefficienti parziali di sicurezza – Tabella 5.2.V del D.M. 14 gennaio 2008	32
Figura 7: Valori dei coefficienti di combinazione– Tabella 5.2.VI del D.M. 14 gennaio 2008	32
Figura 8: Ulteriori valori dei coefficienti di combinazione – Tabella 5.2.VII del D.M. 14 gennaio 2008	33
Figura 9: Valutazione dei carichi da traffico – Tabella 5.2.IV del D.M. 14 gennaio 2008.....	33
Figura 10: Modellazione tridimensionale	34
Figura 11: Modello della pila ad oscillatore semplice	42
Figura 12: Modellazione tridimensionale agli Elementi Finiti – a) Vista 3D b) Spaccato	44
Figura 13: Disposizione dei pali di fondazione	73
Figura 14: Modello del plinto su pali (a sinistra) ed effetto flessionale su pali dovuto al carico assiale agente sul plinto (a destra).....	78
Figura 15: Effetto flessionale sui pali dovuti al momento flettente (a sinistra) e al taglio (a destra) agenti sul plinto	78
Figura 16: Sollecitazioni massime nei pali di fondazione	79
Figura 17: Schema a mensola del plinto su pali.....	80