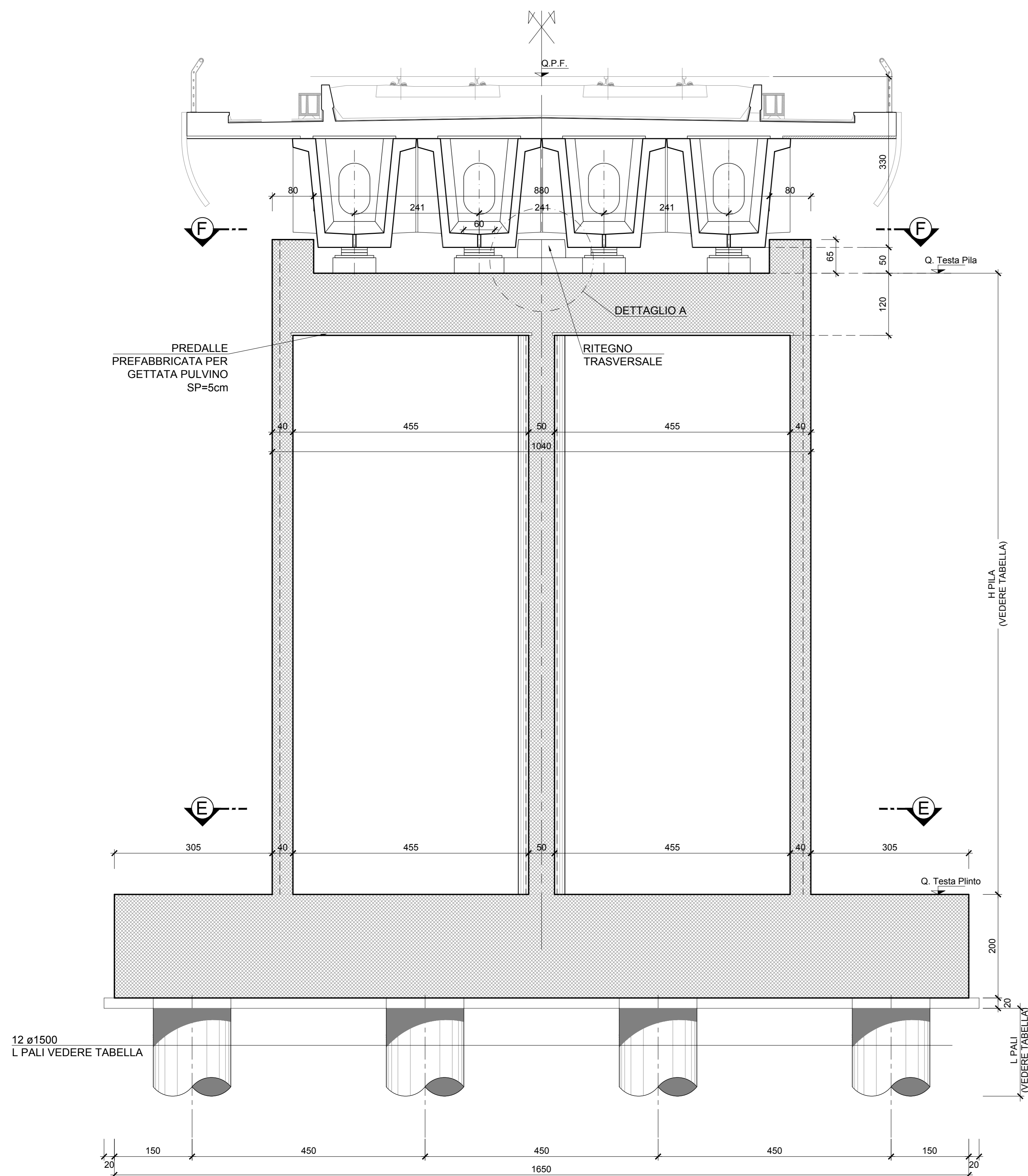
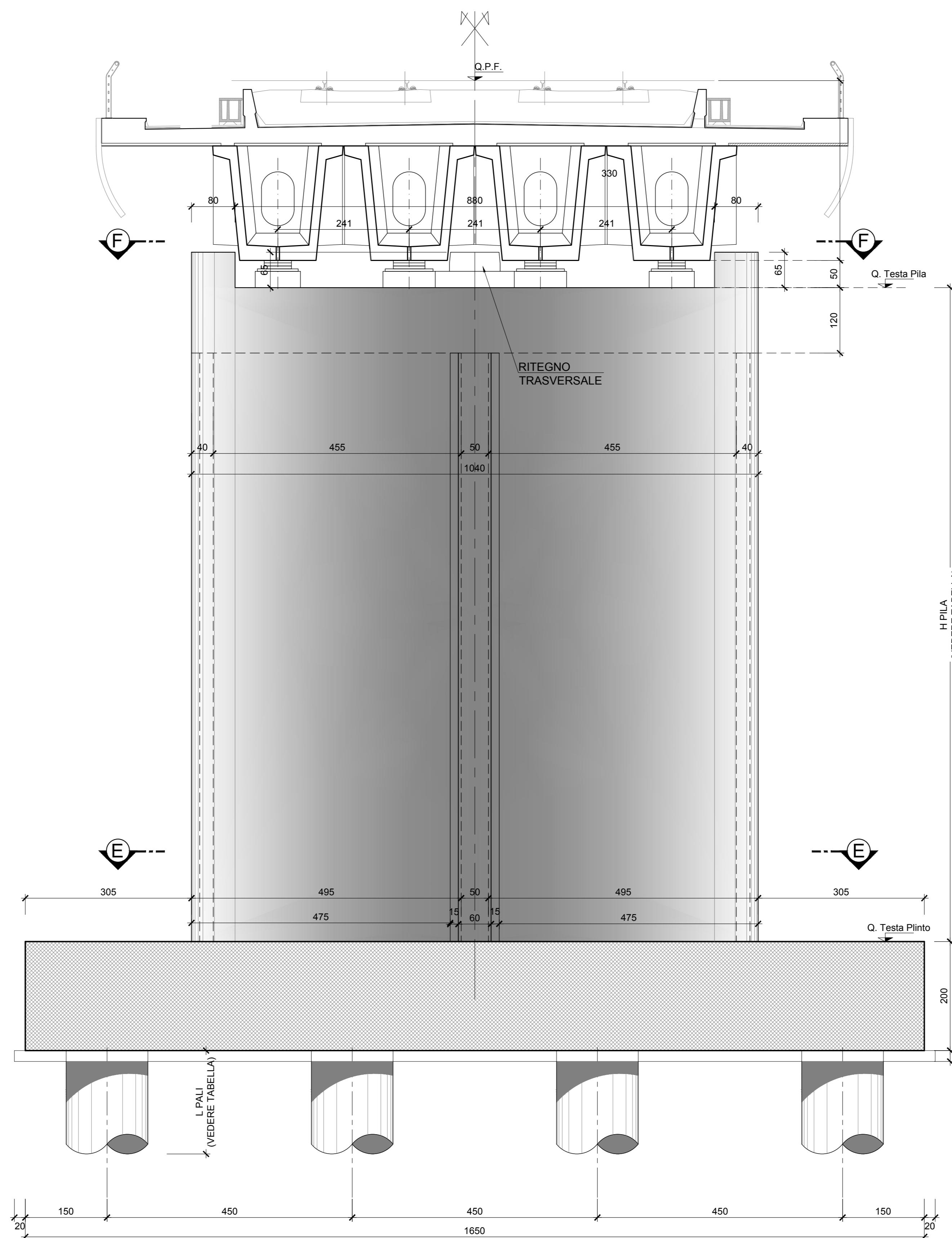


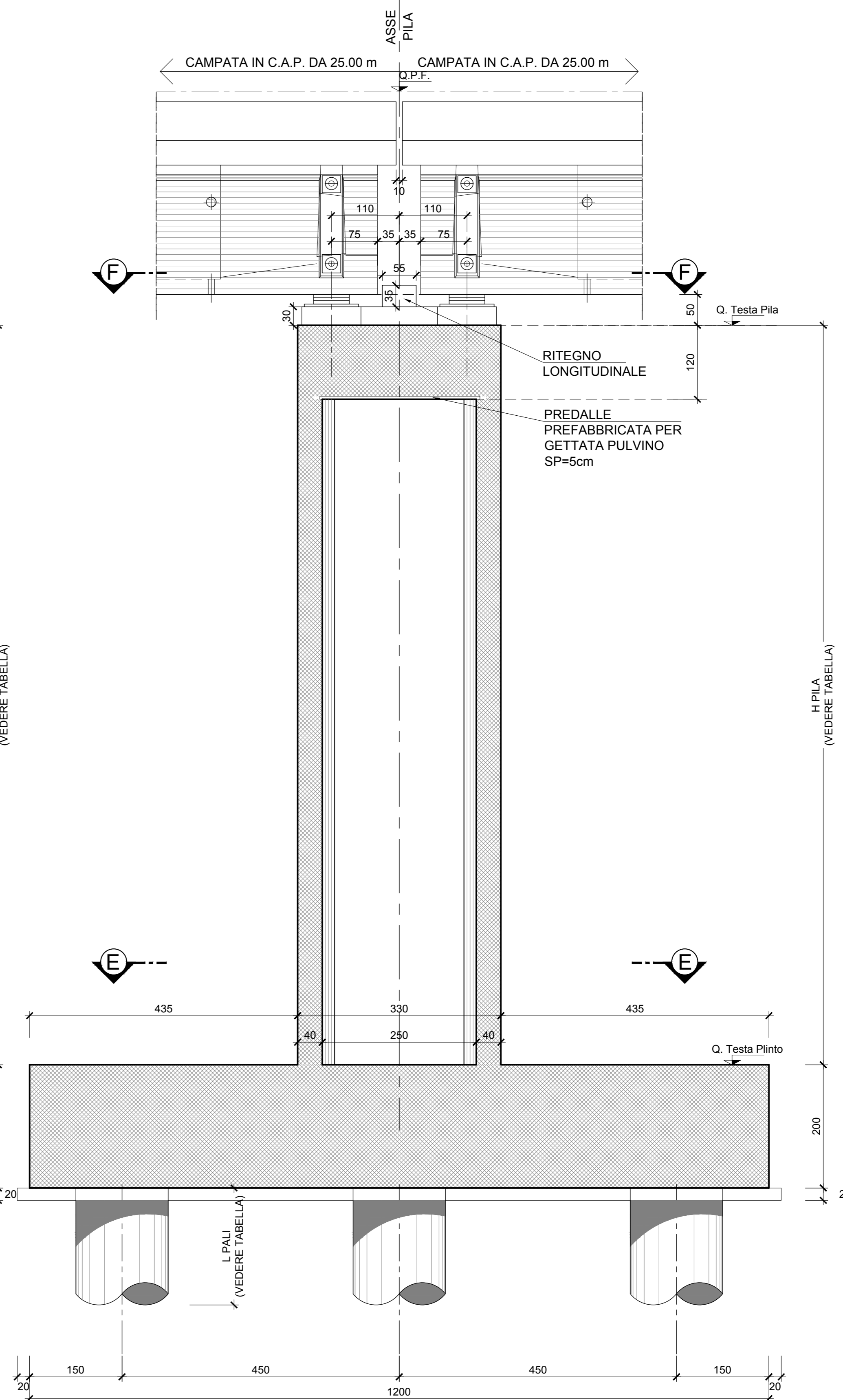
SEZIONE A-A
scala 1:50



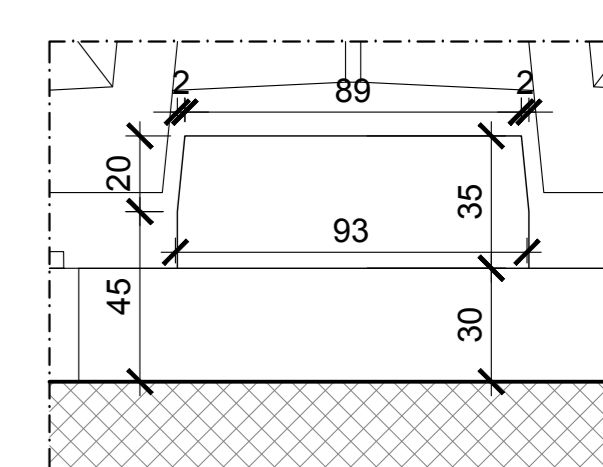
SEZIONE B-B
scala 1:50



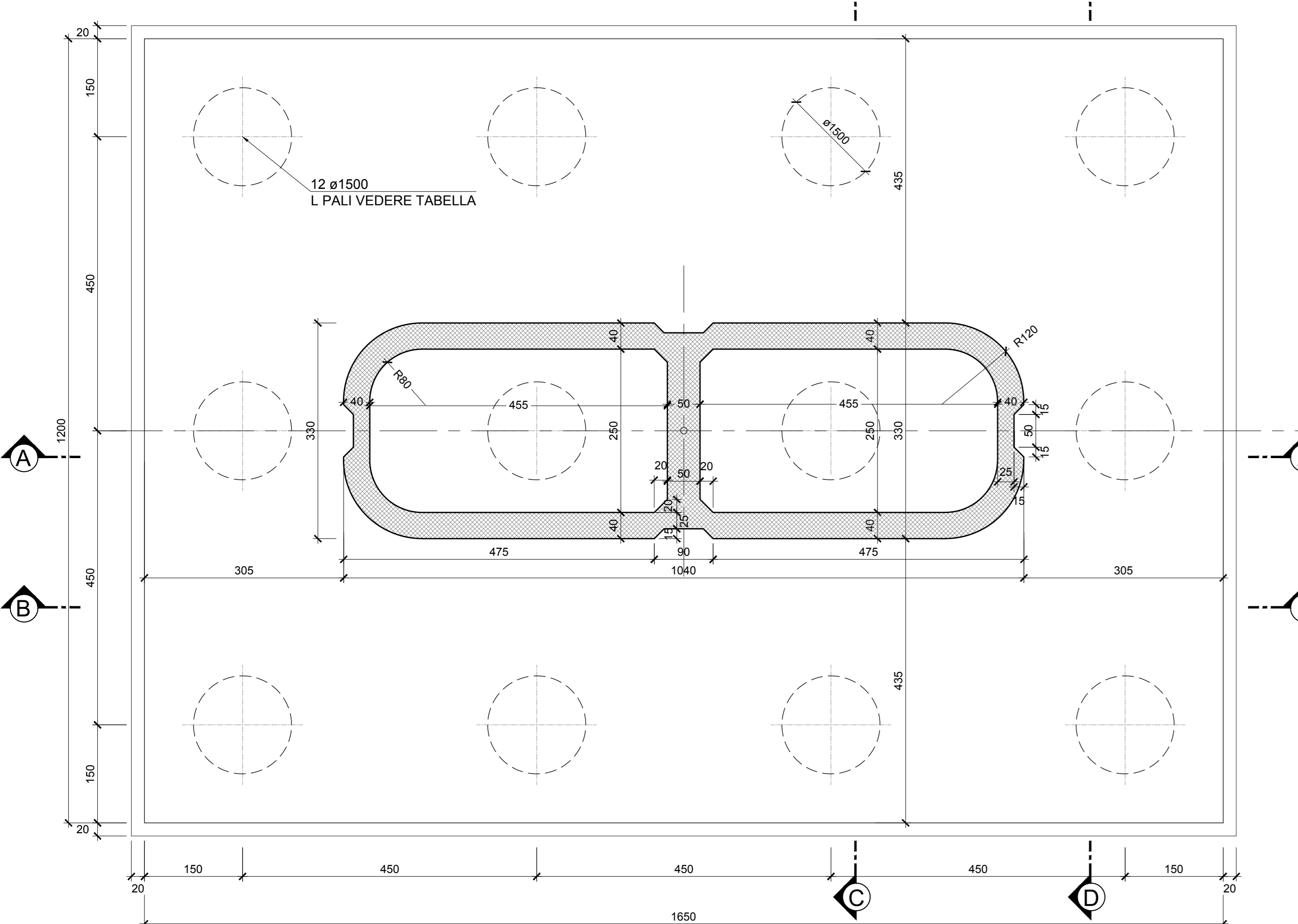
SEZIONE C-C
scala 1:50



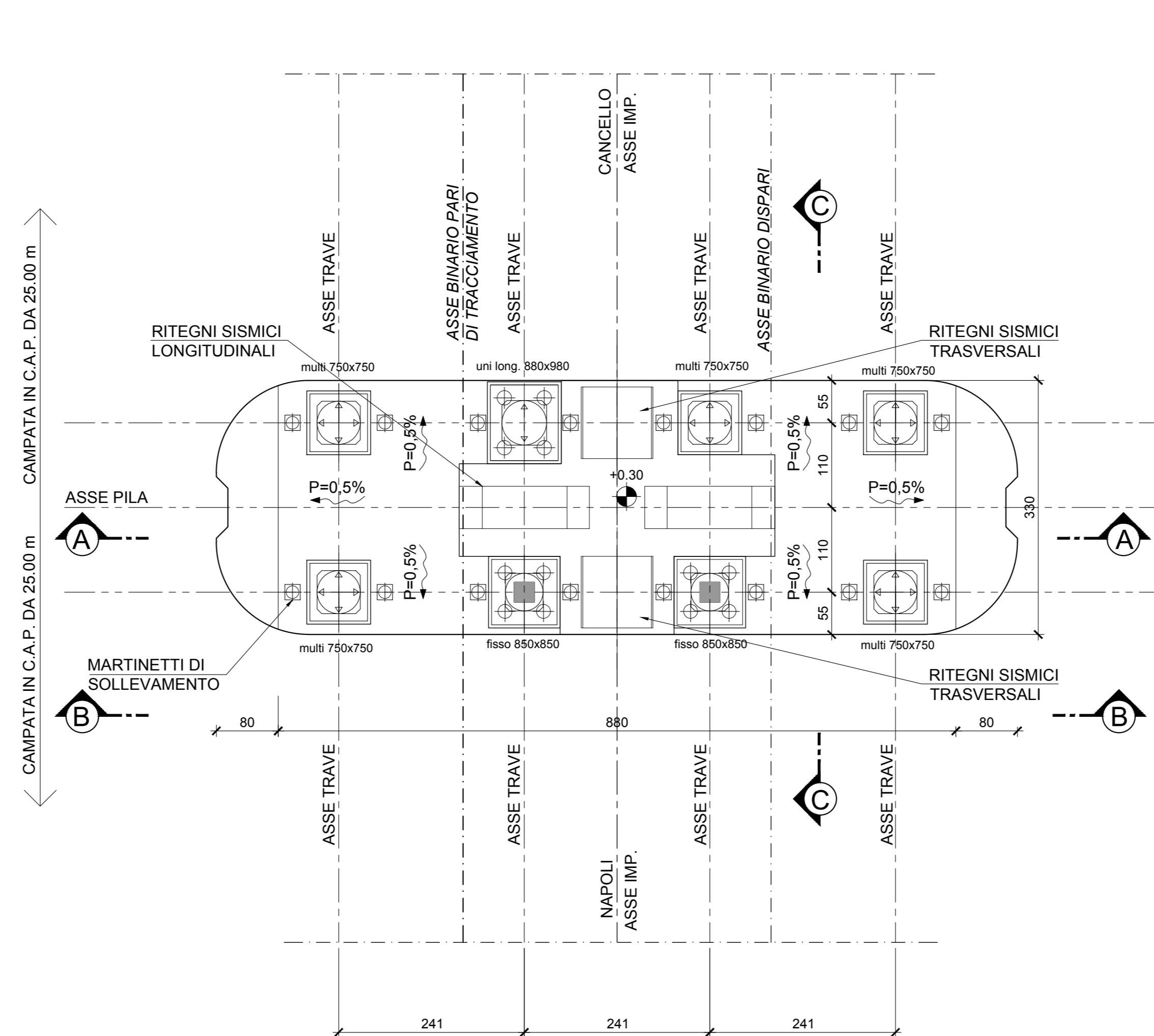
DETTAGLIO A
scala 1:20



SEZIONE E-E
scala 1:50



SEZIONE F-F
scala 1:50



NOTE

- Tutte le misure sono espresse in cm (salvo diversa indicazione)
- Tutte le quote altimetriche sono espresse in m
- Per la tabella materiali opere in c.a. e c.a.p. si rimanda all'elaborato IF1M.0.0.E.ZZ.TT.VI.00.0.0.001-A
- Per il dimensionamento ed il posizionamento dei baglioli e dei ritegni trasversali si rimanda all'elaborato IF1M.0.0.E.ZZ.AZ.VI.03.A.5.001.A

VIADOTTO	ELEMENTO	Progressiva	Q _{gr}	Q _{TESTA PILA}	Q _{TESTA PLINTO}	H _{PILA} [m]	PLAN	PALI	
								D _{pile} [m]	L _{pile} [m]
V1.03	P1	12+001.14	33.190	29.390	24.390	5,00	PARAB	11500	21
V1.03	P2	12+026.14	33.490	29.690	24.190	5,50	PARAB	11500	25
V1.03	P15	12+408.36	34.329	30.529	24.029	6,50	PARAB	11500	27
V1.03	P16	12+433.36	34.029	30.229	24.229	6,00	PARAB	11500	26
V1.03	P17	12+458.36	33.729	29.929	24.429	5,50	PARAB	11500	26
V1.03	P18	12+483.36	33.429	29.629	24.129	5,50	PARAB	11500	26
V1.03	P19	12+508.36	33.129	29.329	23.829	5,50	RETT	11500	26
V1.03	P20	12+533.36	32.829	29.029	24.029	5,00	RETT	11500	27

COMMITTENTE: **RFI** RETE FERROVIARIA ITALIANA GRUPPO FERROVIE DELLO STATO ITALIANO

DIREZIONE LAVORI: **ITALFERR** GRUPPO FERROVIE DELLO STATO ITALIANO

APPALTATORE: **salini impregilo** **ASTALDI**

PROGETTAZIONE: **SYSTRA** **SOTECNI** **ROCKSOIL**

PROGETTO ESECUTIVO

LINEA FERROVIARIA NAPOLI - BARI, TRATTA NAPOLI-CANCELLO, IN VARIANTE TRA LE PK 0+000 E PK 15+585, INCLUSE LE OPERE ACCESSORIE, NELL'AMBITO DEGLI INTERVENTI DI CUI AL D.L. 133/2014, CONVERTITO IN LEGGE 164 / 2014

VI - VIADOTTI
V103 - VIADOTTO DAL Km. 11+971.51al Km. 12+552.23

PILE TIPOLOGICHE
PILA TIPO A.1 (da P1 a P10, da P13 a P20)
Carpenteria pulvino, fusto, fondazione (P1, P2, da P15 a P20)

APPALTATORE: **salini impregilo** PROGETTAZIONE: **SYSTRA**

DIRETTORE TECNICO: Ing. M. PANISI DIRETTORE DELLA PROGETTAZIONE: Ing. A. CHECCHI

COMMESSA LOTTO FASE ENTE TIPO DOC. OPERA/DISCIPLINA PROGR. REV. SCALA:
IF1M 00 E ZZ BB V103A5 001 A 1:50

Rev.	Descrizione	Redatto	Data	Verificato	Data	Approvato	Data	Autorizzato Data
A	EMMISSIONE	S. Cecchi	14/09/18	Pin	15/09/18		15/09/18	Cesq

File: IF1M.0.0.E.ZZ.BB.V103.A.5.001.A.DWG n. Elab: _____