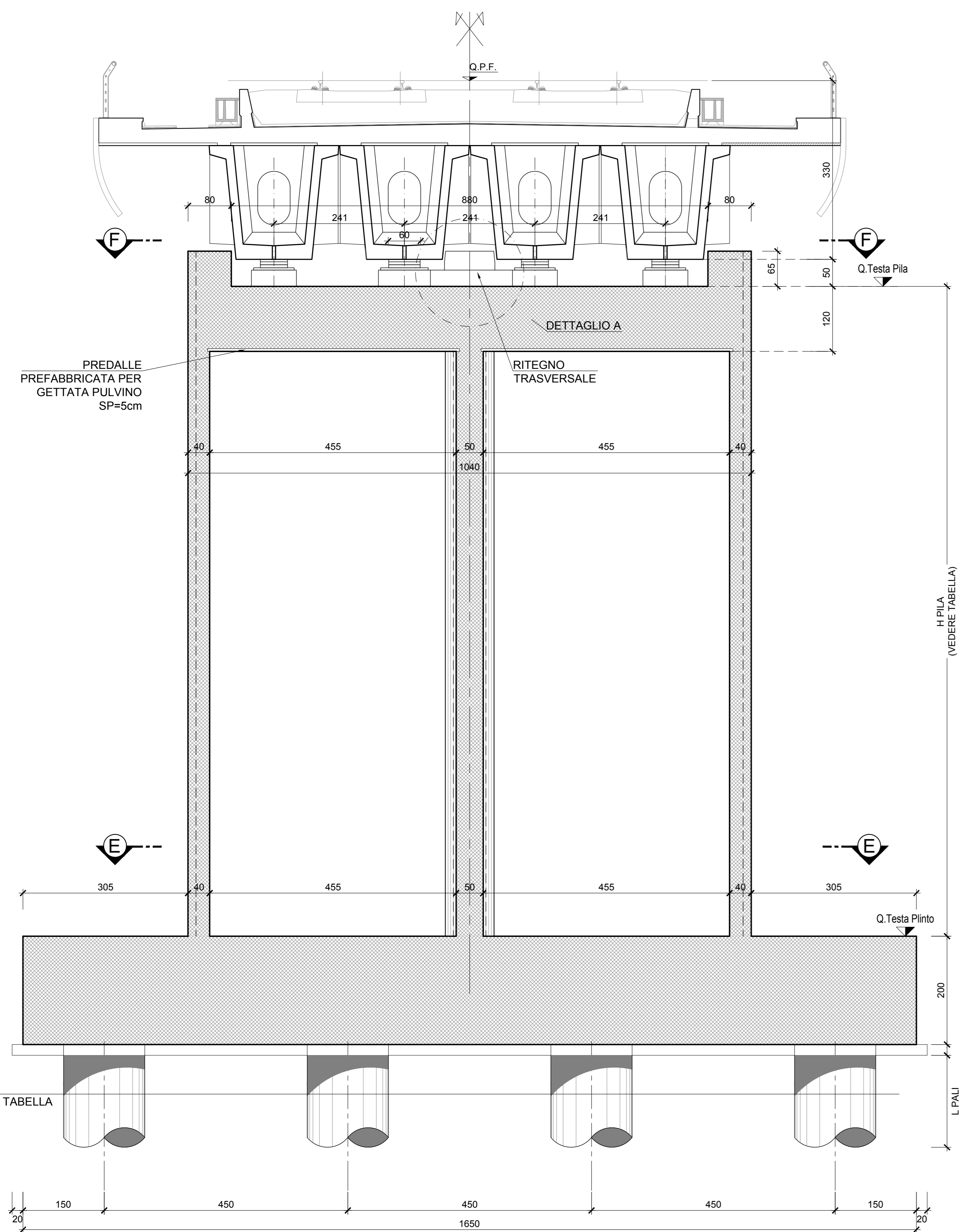


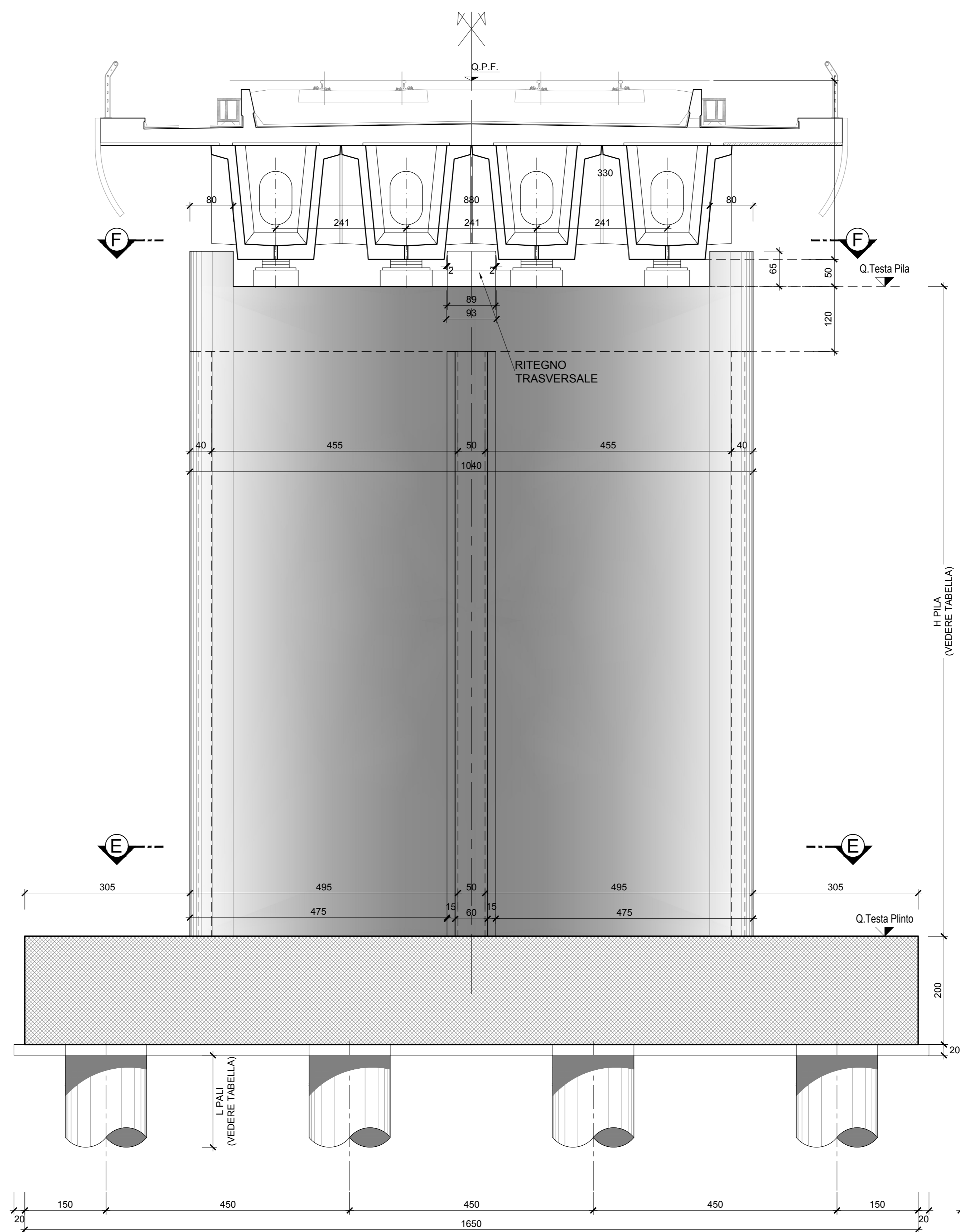
**SEZIONE A-A**

scala 1:50



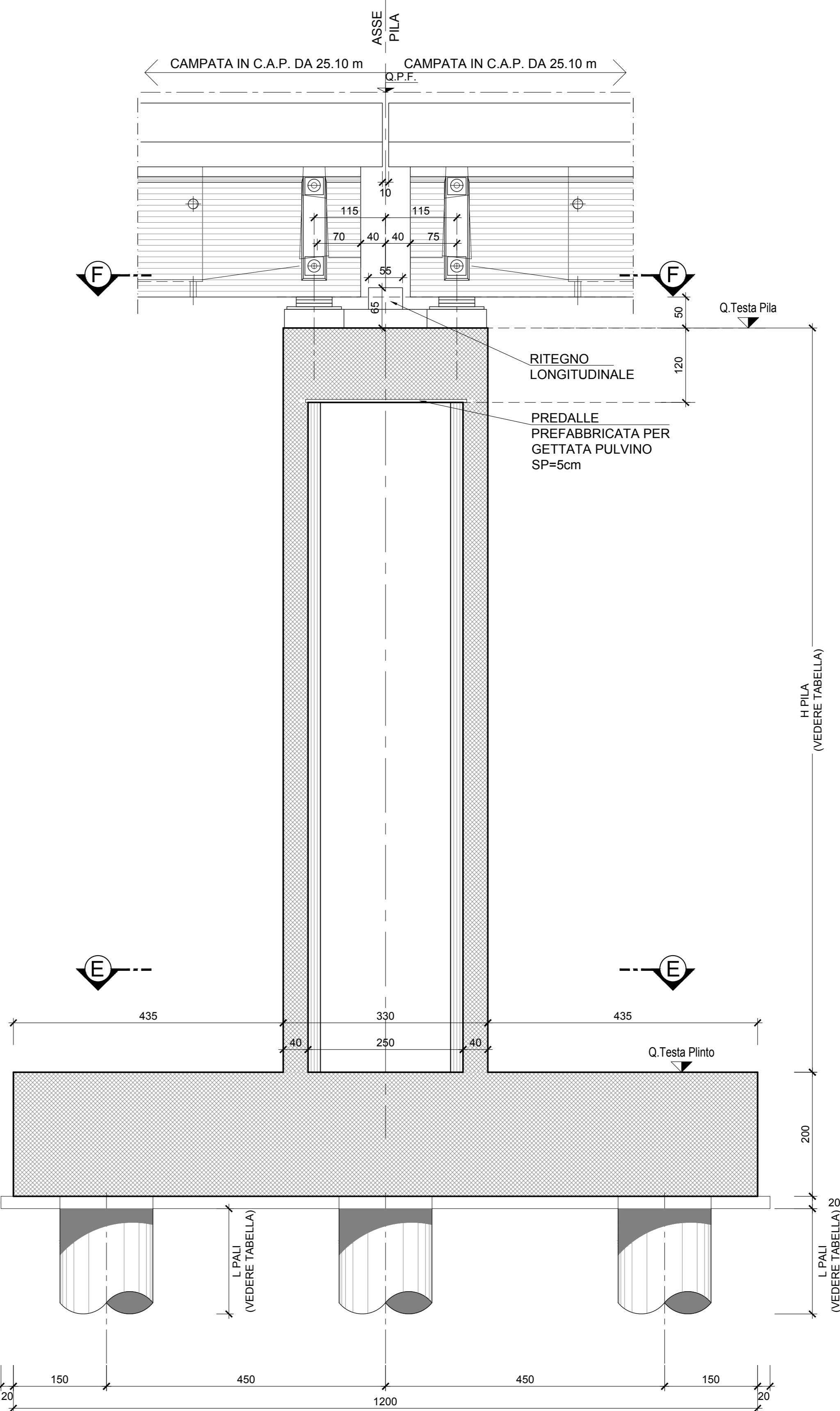
**SEZIONE B-B**

scala 1:50



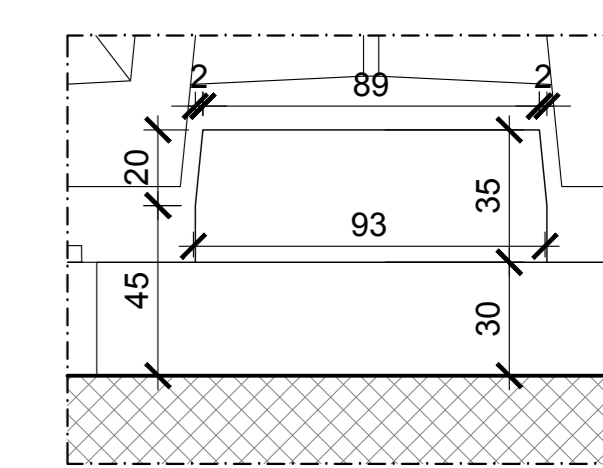
**SEZIONE C-C**

scala 1:50



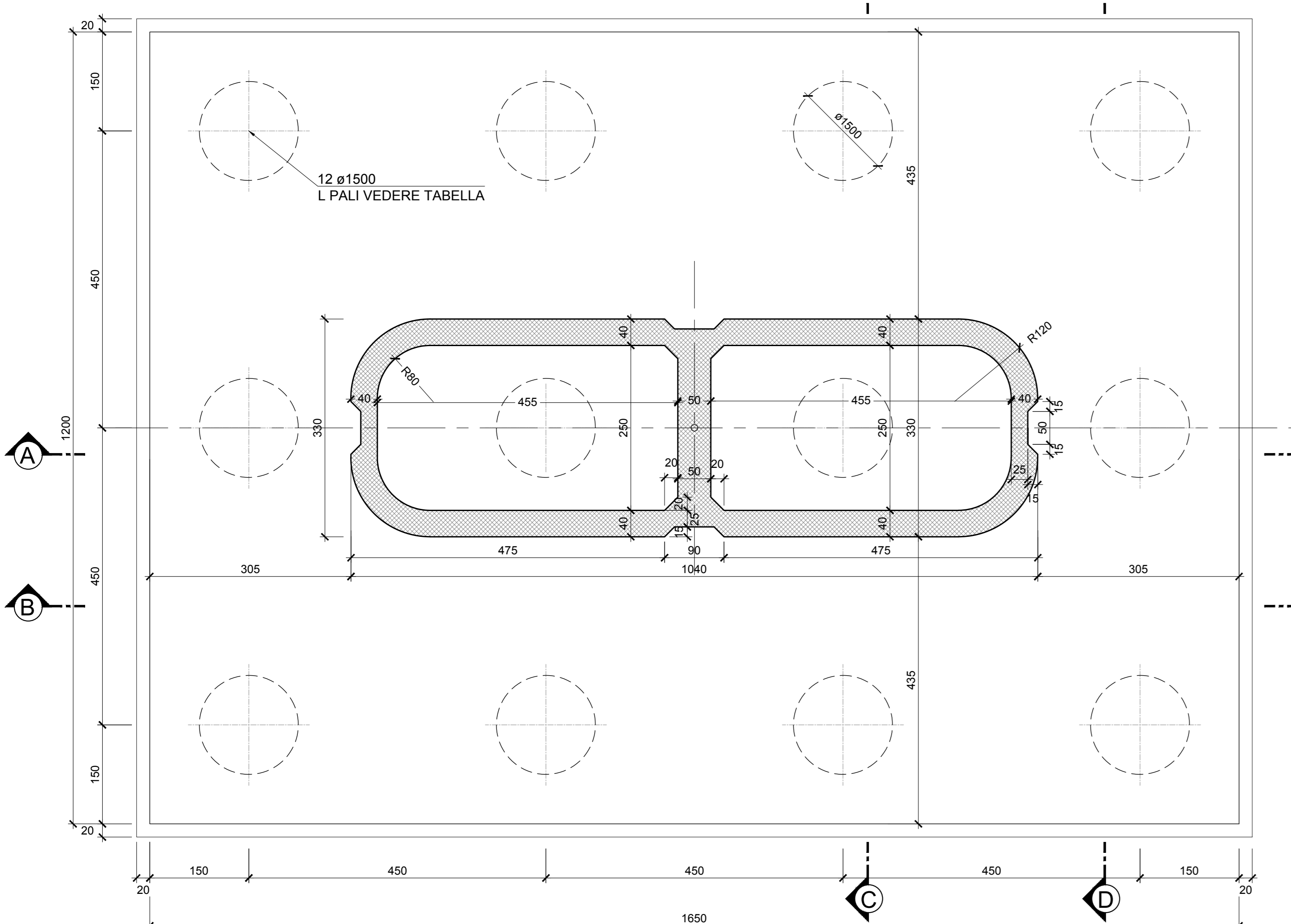
**DETTAGLIO A**

scala 1:20



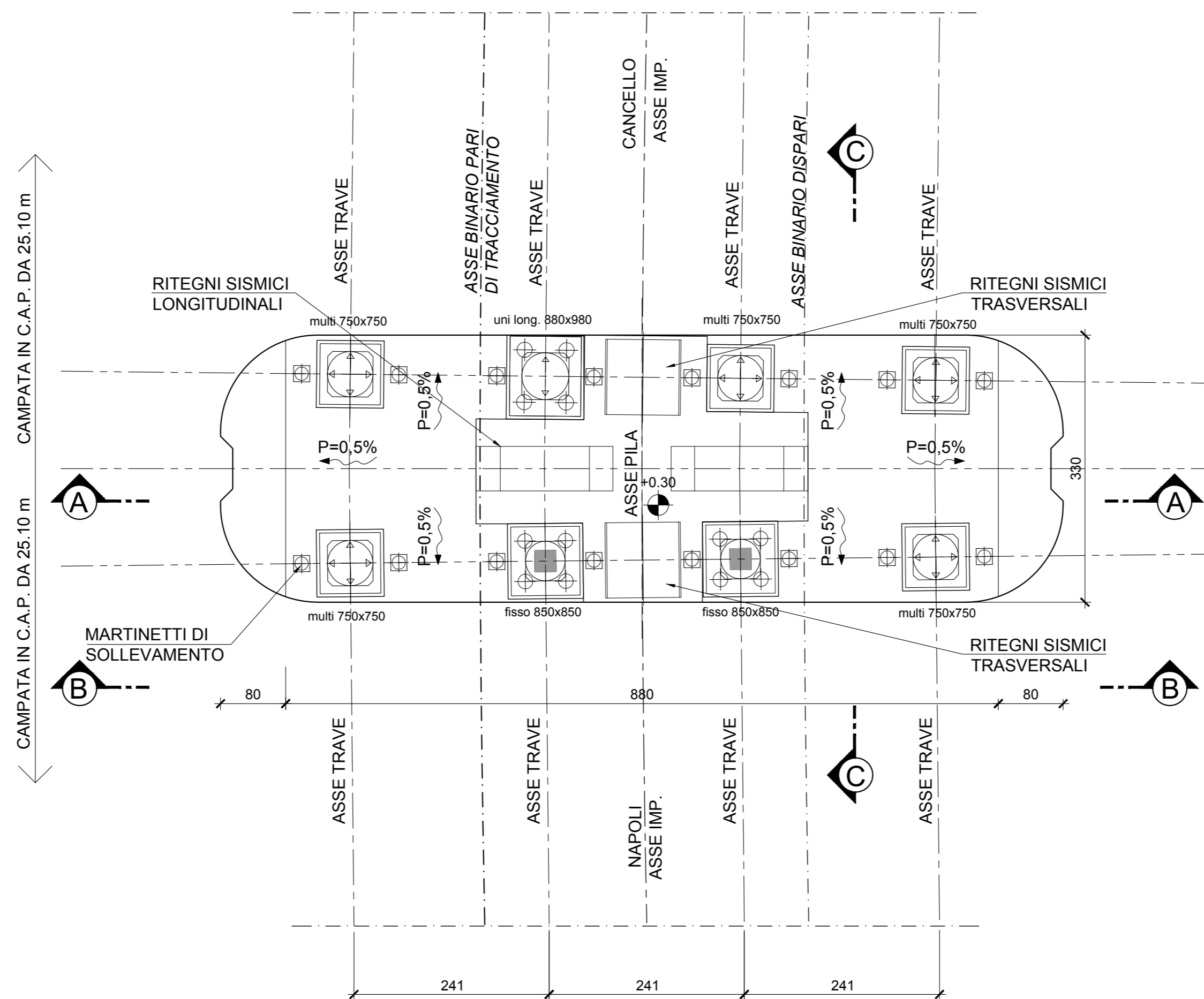
**SEZIONE E-E**

scala 1:50



**SEZIONE F-F**

scala 1:50



**NOTE**

- Tutte le misure sono espresse in cm (salvo diversa indicazione)
- Tutte le quote altimetriche sono espresse in m
- Per la tabella materiali opere in c.a. e c.p. si rimanda all'elaborato IF1M.0.0.E.ZZ.TT.VI.00.0.0.001-A
- Per il dimensionamento ed il posizionamento dei baglioli e dei ritegni trasversali si rimanda all'elaborato IF1M.0.0.E.ZZ.AZ.VI.03.A.5.001.A

VIADOTTO	ELEMENTO	Progressiva	Q <sub>pr</sub>	Q <sub>TESTA PILA</sub>	Q <sub>TESTA PINTO</sub>	H <sub>PILA</sub> [m]	PLAN	PALI	
								D <sub>max</sub> [m]	L <sub>max</sub> [m]
VI.03	P4	12+076.24	34.091	30.291	24.291	6.00	R=1204	11500	26
VI.03	P5	12+101.34	34.392	30.592	24.092	6.50	R=1204	11500	26
VI.03	P6	12+126.44	34.692	30.892	23.892	7.00	R=1204	11500	26
VI.03	P7	12+151.54	34.854	31.054	24.054	7.00	R=1204	11500	26
VI.03	P8	12+176.65	34.968	31.168	24.168	7.00	R=1204	11500	26
VI.03	P9	12+201.75	35.002	31.202	24.202	7.00	R=1204	11500	26
VI.03	P10	12+226.85	35.002	31.202	24.202	7.00	R=1204	11500	26
VI.03	P13	12+358.26	34.884	31.084	24.084	7.00	R=1204	11500	27

COMMITTENTE: **RFI** RETE FERROVIARIA ITALIANA GRUPPO FERROVIE DELLO STATO ITALIANE

DIREZIONE LAVORI: **ITALFERR** GRUPPO FERROVIE DELLO STATO ITALIANE

APPALTATORE: **salini impregilo** **ASTALDI**

PROGETTAZIONE: **SYSTRA** **SOTECNI** **ROCKSOIL**

**PROGETTO ESECUTIVO**

**LINEA FERROVIARIA NAPOLI - BARI, TRATTA NAPOLI-CANCELLO, IN VARIANTE TRA LE PK 0+000 E PK 15+585, INCLUSE LE OPERE ACCESSORIE, NELL'AMBITO DEGLI INTERVENTI DI CUI AL D.L. 133/2014, CONVERTITO IN LEGGE 164 / 2014**

DISEGNO

VI - VIADOTTI  
 VI03 - VIADOTTO DAL Km. 11+971.51al Km. 12+552.23

PILE TIPOLOGICHE  
 PILA TIPO A.1 (da P1 a P10, da P13 a P20)  
 Carpenteria pulvino, fusto, fondazione (da P4 a P10, P13)

APPALTATORE	PROGETTAZIONE
DIRETTORE TECNICO Ing. M. PANISI	DIRETTORE DELLA PROGETTAZIONE Ing. A. CHECCHI

COMMESSA	LOTTO	FASE	ENTE TIPO DOC.	OPERA/DISCIPLINA	PROGR.	REV.	SCALA:
IF1M	00	E	ZZ	BB	VI03A5	003	A 1:50

Rev.	Descrizione	Redatto	Data	Verificato	Data	Approvato	Data	Autorizzato	Data
A	EMISSIONE	S. CHECCHI	14/09/18	PHI	15/09/18		15/09/18		

File: IF1M.0.0.E.ZZ.BB.VI03.A.5.003.A.DWG n. Elab.: