

NAPOLI ←

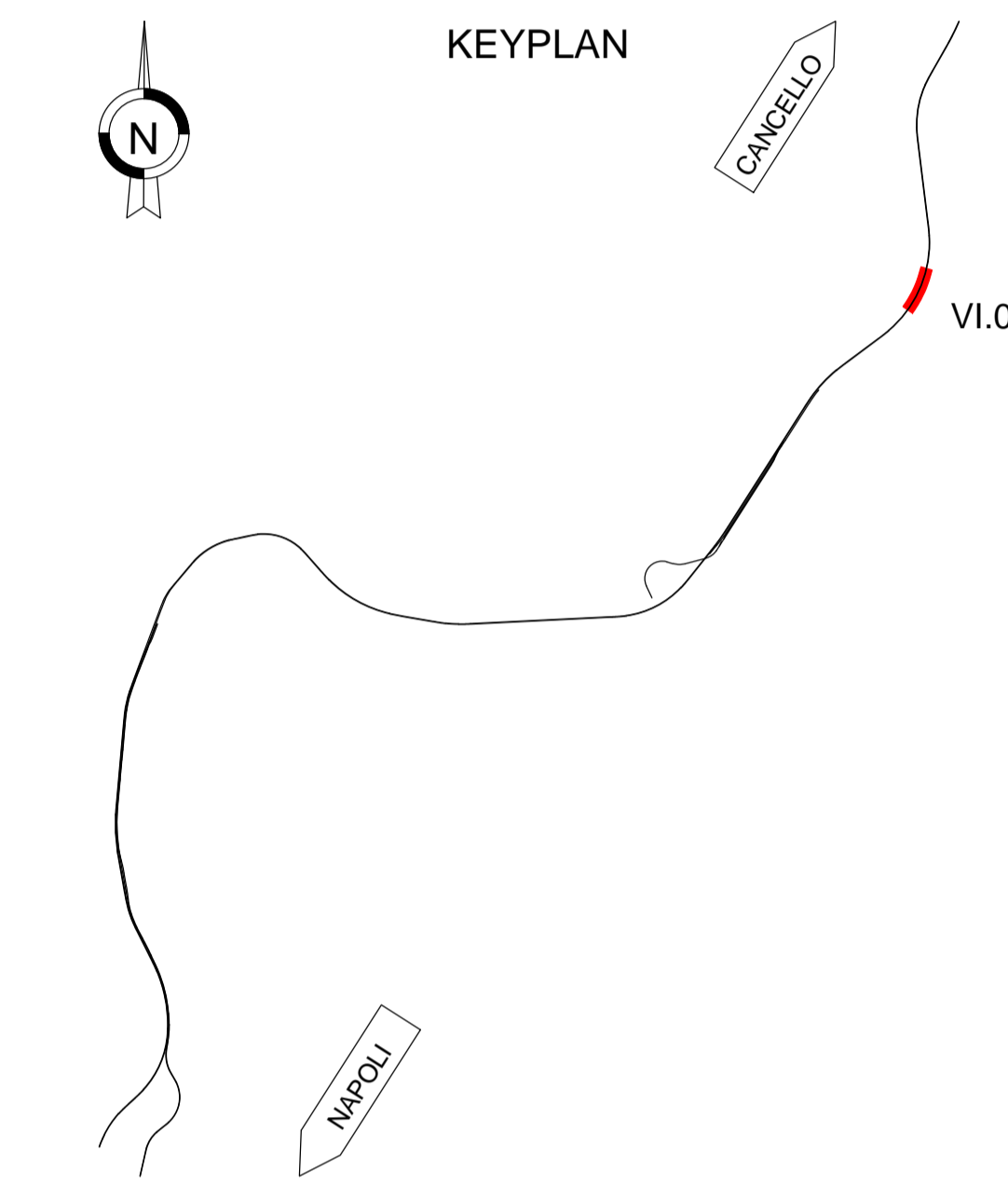
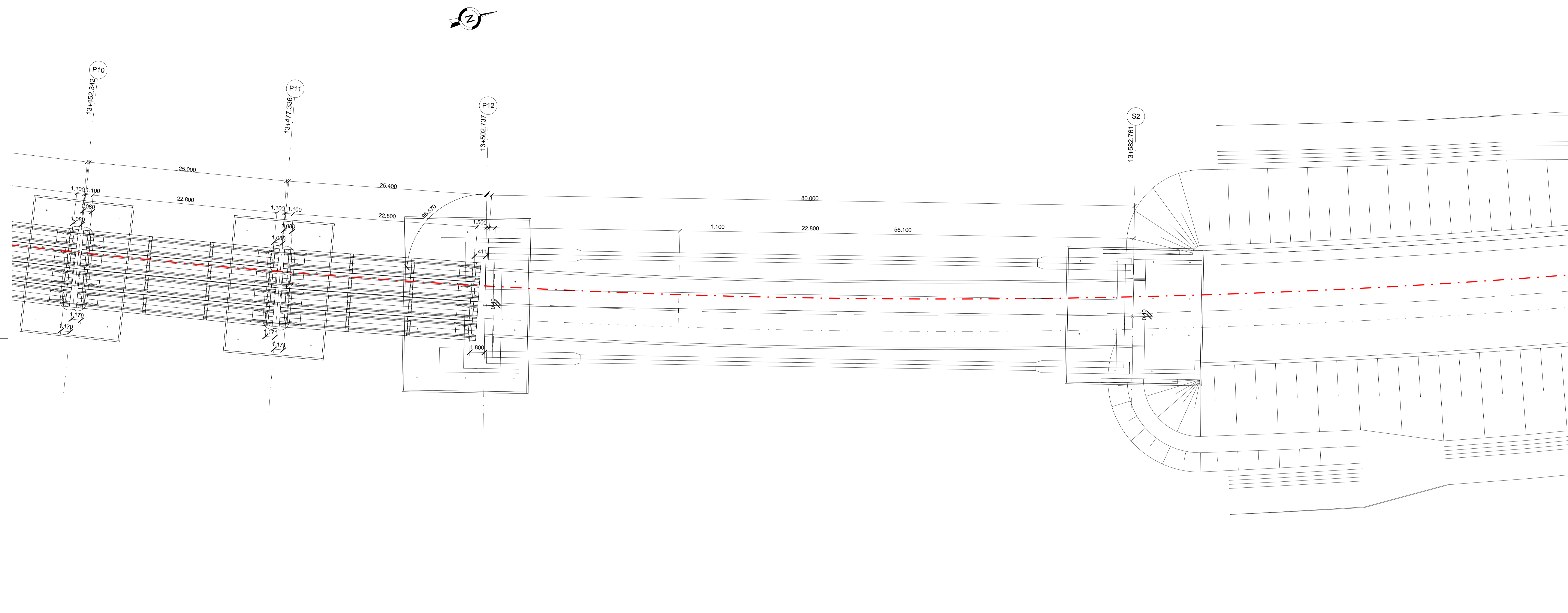
### VI04 - IMPALCATO (3/3)

Scala 1 : 200

→ CANCELLO

NOTE GENERALI

- TUTTE LE MISURE SONO ESPRESSE IN m
- TUTTE LE QUOTE SONO ESPRESSE IN m

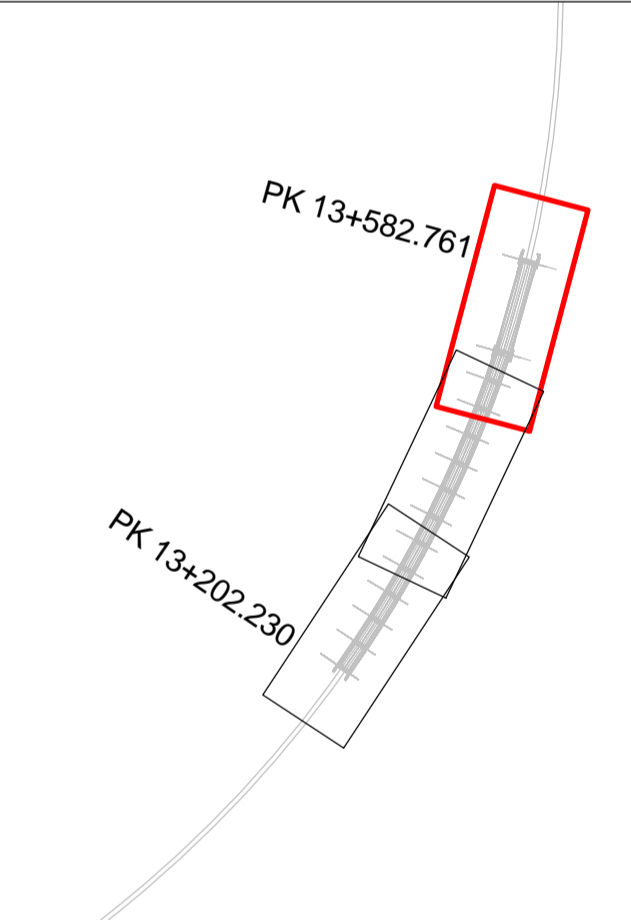
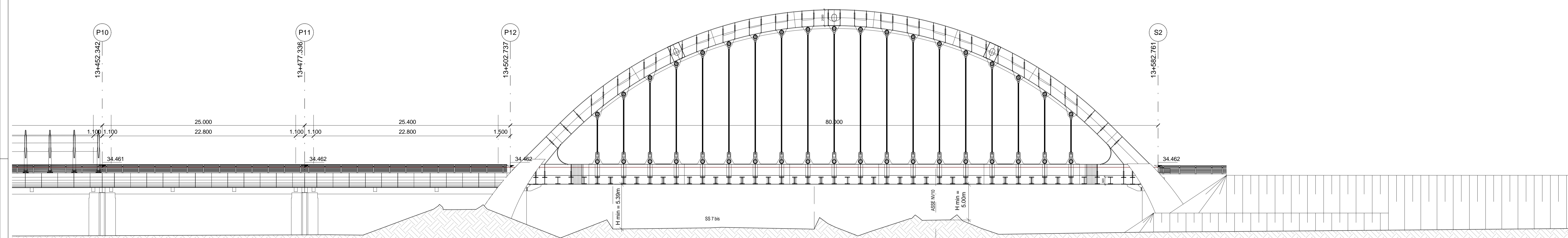


NAPOLI ←

### VI04 - PROSPETTO LONGITUDINALE (3/3)

Scala 1 : 200

→ CANCELLO



COMMITTENTE:  **RFI**  
 RETE FERROVIARIA ITALIANA  
 GRUPPO FERROVIE DELLO STATO ITALIANO

DIREZIONE LAVORI:  **ITALFERR**  
 GRUPPO FERROVIE DELLO STATO ITALIANO

APPALTATORE:  **salini impregilo**  **ASTALDI**

PROGETTAZIONE:  **SYSTRA**  **SOTECNI**  **ROCKSOIL**

**PROGETTO ESECUTIVO**

**LINEA FERROVIARIA NAPOLI - BARI, TRATTA NAPOLI-CANCELLO, IN VARIANTE TRA LE PK 0+000 E PK 15+585, INCLUSE LE OPERE ACCESSORIE, NELL'AMBITO DEGLI INTERVENTI DI CUI AL D.L. 133/2014, CONVERTITO IN LEGGE 164 / 2014**

DISEGNO  
 VI - VIADOTTI  
 VI04 - VIADOTTO DAL Km. 13+202.33 al Km. 13+582.76  
 Pianta impalcato e prospetto longitudinale (tav. 3 di 3)

|                   |                               |  |  |  |  |  |  |  |  |
|-------------------|-------------------------------|--|--|--|--|--|--|--|--|
| APPALTATORE       | PROGETTAZIONE                 |  |  |  |  |  |  |  |  |
| DIRETTORE TECNICO | DIRETTORE DELLA PROGETTAZIONE |  |  |  |  |  |  |  |  |
| Ing. M. PANISI    | Ing. A. CHECCHI               |  |  |  |  |  |  |  |  |

|          |       |      |      |           |                  |        |      |        |
|----------|-------|------|------|-----------|------------------|--------|------|--------|
| COMMESSA | LOTTO | FASE | ENTE | TIPO DOC. | OPERA/DISCIPLINA | PROGR. | REV. | SCALA: |
| IF1M     | 00    | E    | ZZ   | P9        | VI0400           | 003    | B    | 1:200  |

| Rev. | Descrizione        | Redatto    | Data     | Verificato | Data     | Approvato | Data     | Autorizzato | Data     |
|------|--------------------|------------|----------|------------|----------|-----------|----------|-------------|----------|
| A    | EMMISSIONE         | S. CHECCHI | 14/09/18 | PANI       | 15/09/18 | D'ANGELO  | 15/09/18 | COPPA       |          |
| B    | EMMISSIONE PER RAV | S. CHECCHI | 16/09/18 | PANI       | 17/09/18 | D'ANGELO  | 17/09/18 |             | 15/09/18 |

File: IF1M 0.0.E.ZZ.P5.VI.04.0.003.B.dwg n. Elab.: