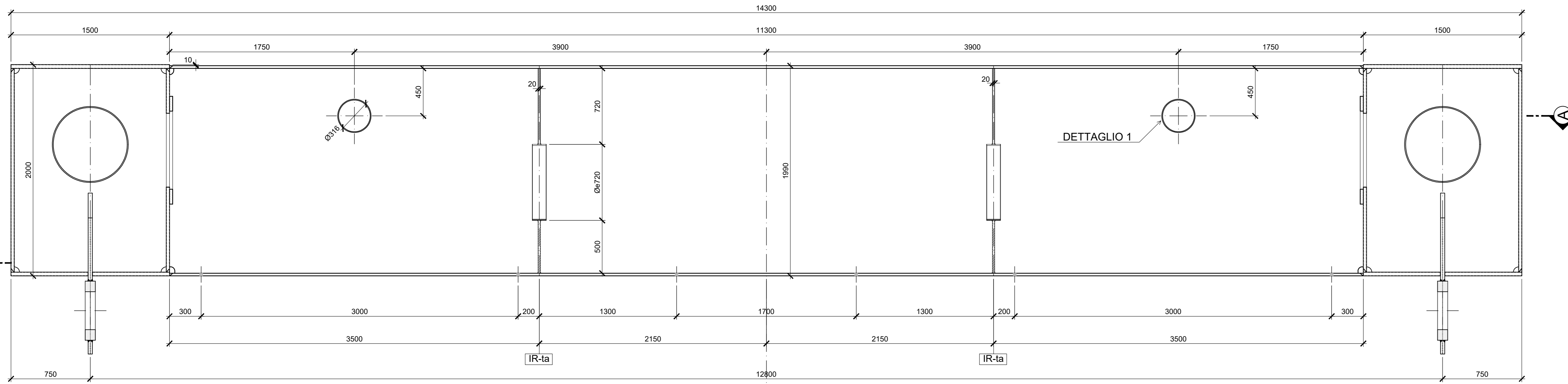


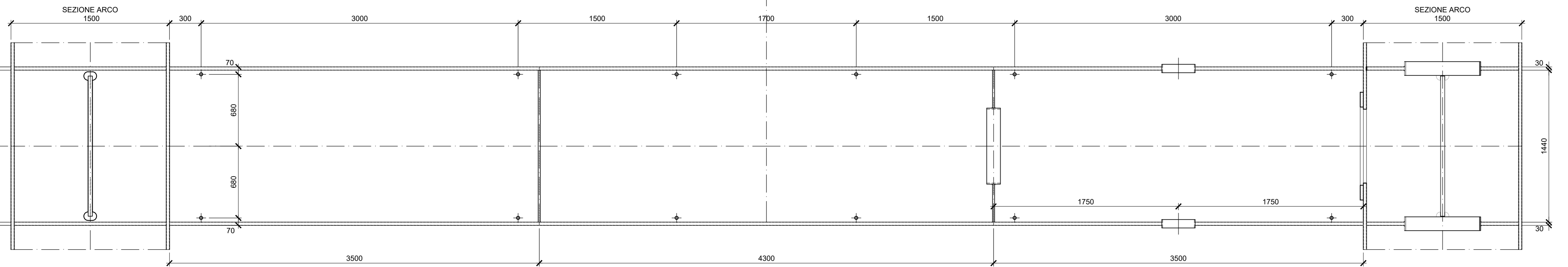
SEZIONE TRASVERSALE TRAVERSO ARCO -TA1-

Scala 1:20



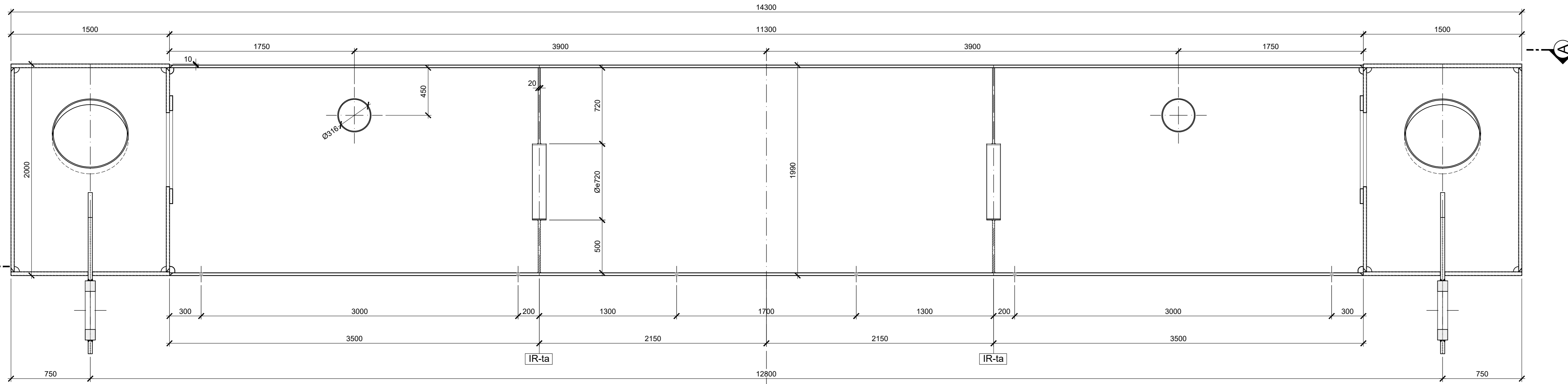
1/2 SEZIONE A-A INFERIORE

1/2 SEZIONE A-A SUPERIORE



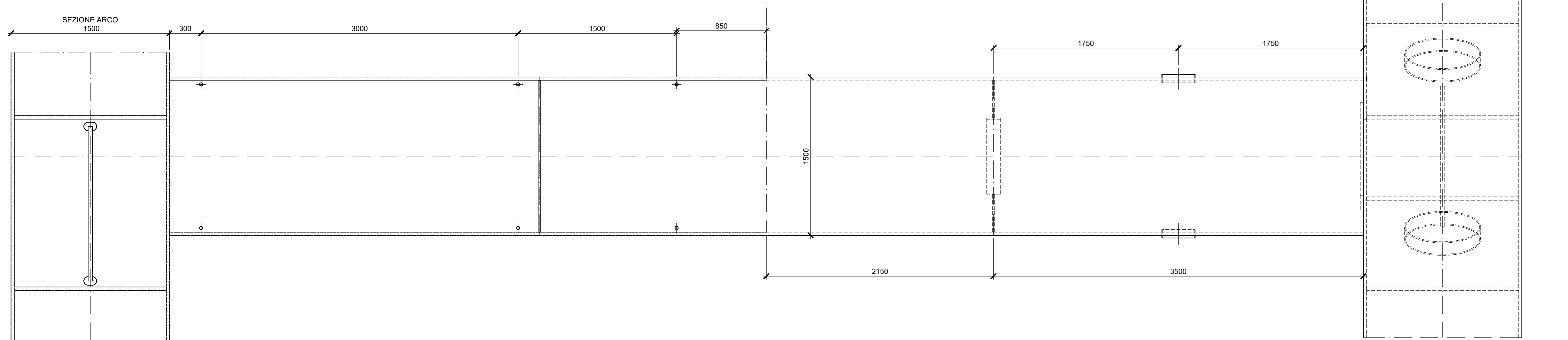
SEZIONE TRASVERSALE TRAVERSO ARCO -TA2-

Scala 1:20



1/2 SEZIONE A-A INFERIORE

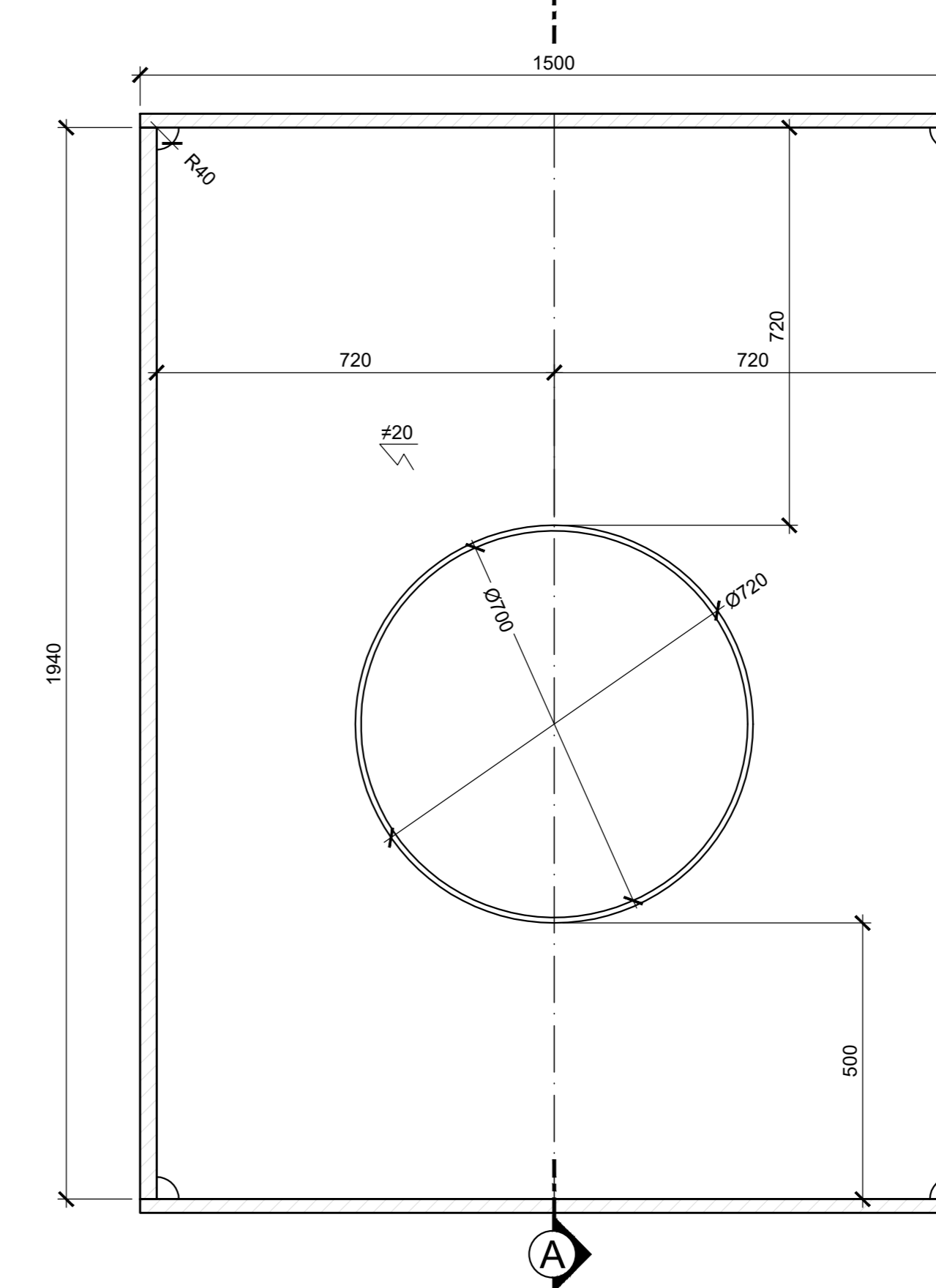
1/2 VISTA SUPERIORE A-A



SEZIONE TIPICA IRRIGIDENTE

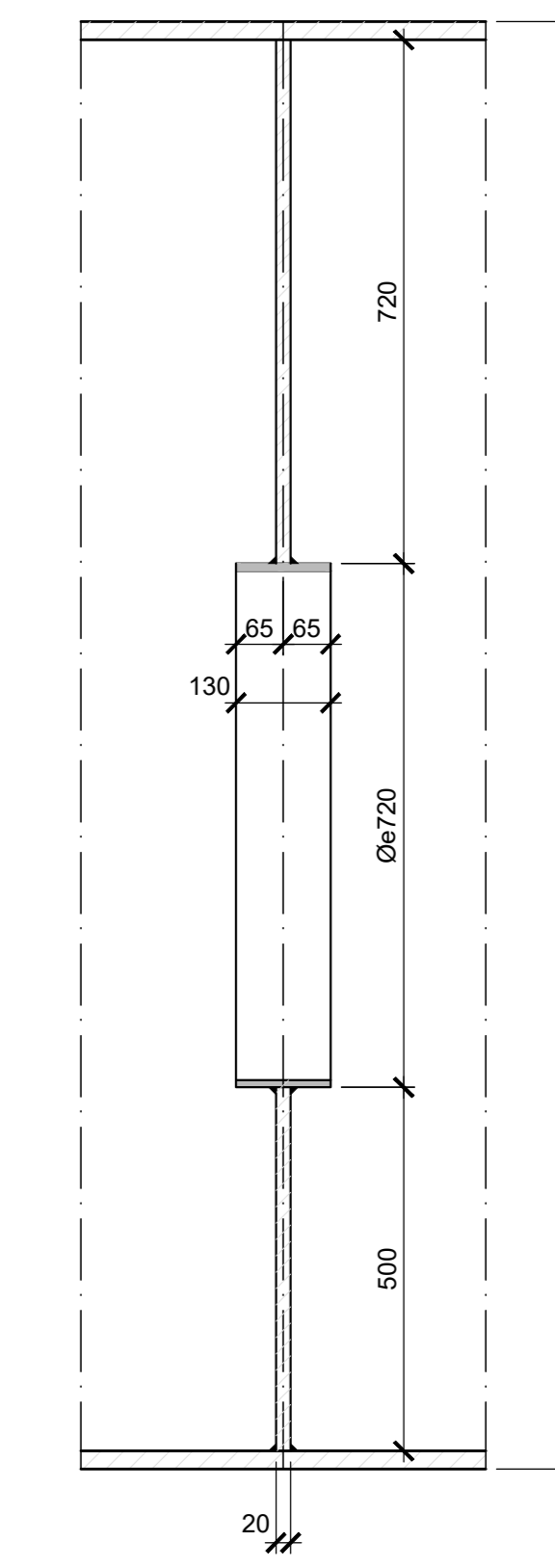
TRAVERSO ARCO -IR ta-

Scala 1:10



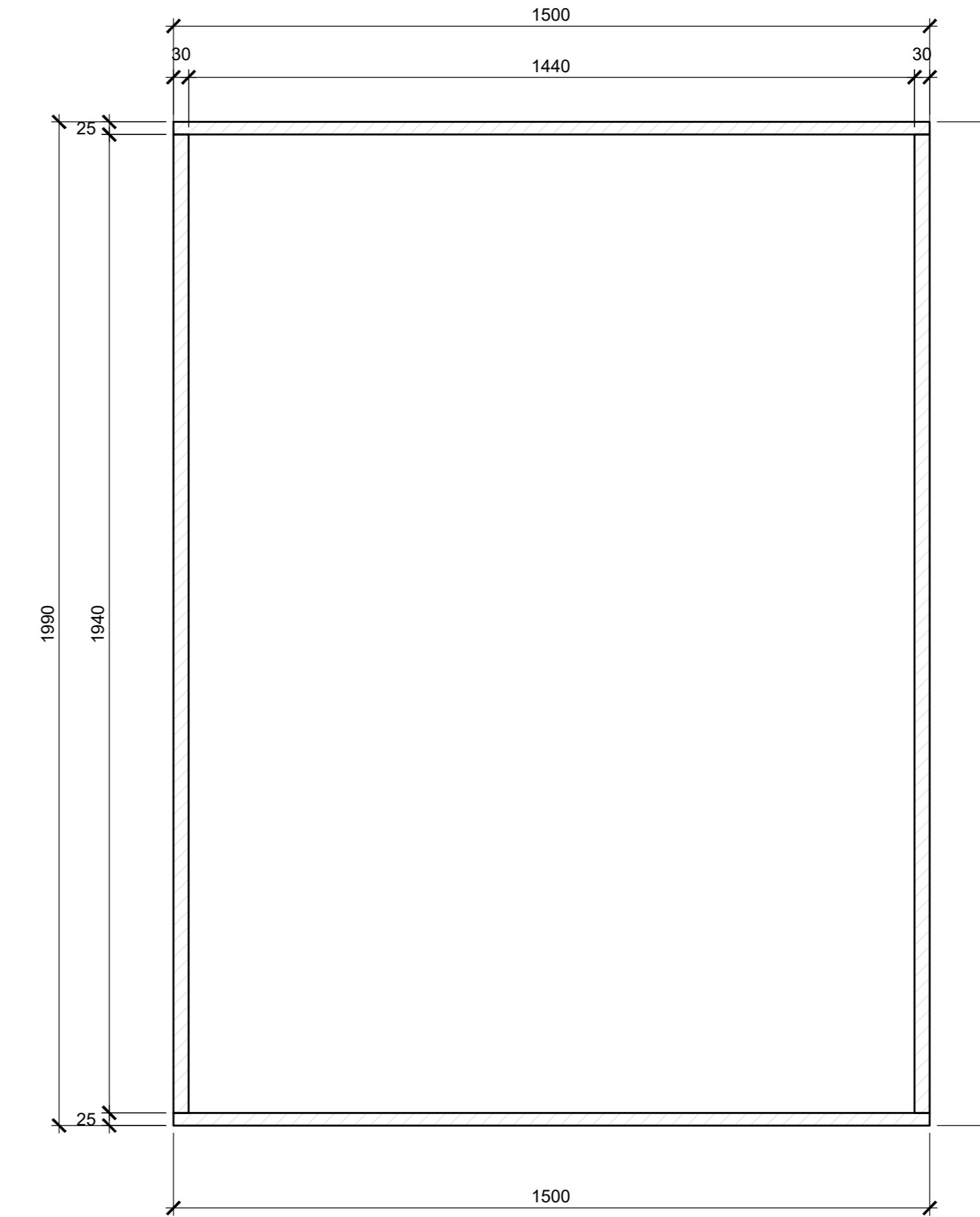
SEZIONE A-A

Scala 1:10



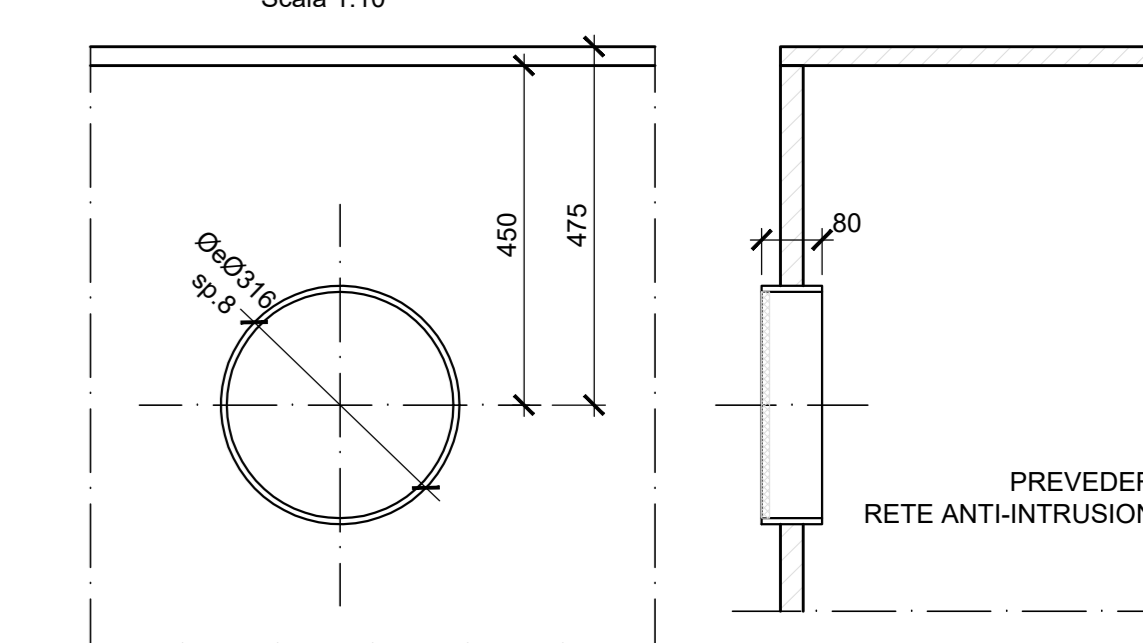
SEZIONE TIPICA TRAVERSO ARCO -TA1-TA2-

Scala 1:10



DETTAGLIO 1- FORO DI AREAZIONE

Scala 1:10



DISEGNI DI RIFERIMENTO	
DESCRIZIONE	CODICE
Tabella materiali generale	IF1M.0.0.E.ZZ.CM.VI.00.0.0.002
Assemble generale impalcato	IF1M.0.0.E.ZZ.BZ.VI.04.0.0.001
Assemble carpenteria metallica	IF1M.0.0.E.ZZ.BA.VI.04.0.0.001

NOTE GENERALI	
1) TUTTE LE QUOTE SONO ESPRESSE IN m s.l.m.	
2) TUTTE LE DIMENSIONI SONO ESPRESSE IN mm SALVO diversamente specificato	
3) I DETTAGLI E LE GEOMETRIE SVILUPPATE SONO DA INTENDERSI COME TIPOLOGICI (sviluppati in asse binario pari). IN SEDE DI PROGETTO COSTRUTTIVO DI OFFICINA DOVRANNO ESSERE SVILUPPATI, VERIFICATI ED EVENTUALMENTE INTEGRATI	
4) SLOT SPESORE FINO A 25mm: SLOT 40mm SPESORE FINO A 40mm: SLOT 50mm SPESORE OLTRE 40mm: SLOT 60mm	

LEGENDA	
SIMBOLOGIA :	
• BULL. M16 ◊ BULL. M20 ◈ BULL. M24 ◉ BULL. M27 ⊕ PIGLI Ø 22	

COMMITTENTE:  **RFI**
 RETE FERROVIARIA ITALIANA
 GRUPPO FERROVIE DELLO STATO ITALIANE

DIREZIONE LAVORI:  **ITALFERR**
 GRUPPO FERROVIE DELLO STATO ITALIANE

APPALTATORE:  **salini impregilo**  **ASTALDI**

PROGETTAZIONE:  **SYSTRA**  **SOTECNI**  **ROXSOIL**

PROGETTO ESECUTIVO

LINEA FERROVIARIA NAPOLI - BARI, TRATTA NAPOLI-CANCELLO, IN VARIANTE TRA LE PK 0+000 E PK 15+585, INCLUSE LE OPERE ACCESSORIE, NELL'AMBITO DEGLI INTERVENTI DI CUI AL D.L. 133/2014, CONVERTITO IN LEGGE 164 / 2014

DISEGNO

VI - VIADOTTI
 VI04 - VIADOTTO DAL Km. 13+202.33 al Km. 13+582.76
 IMPALCATI
 IMPALCATO AD ARCO METALLICO
 TRAVERSARI SUPERIORI ARCO

APPALTATORE	PROGETTAZIONE
DIRETTORE TECNICO Ing. M. PANISI	DIRETTORE DELLA PROGETTAZIONE Ing. A. CHECCHI

COMMESSA	LOTTO	FASE	ENTE	TIPO DOC.	OPERADISCIPLINA	PROGR.	REV.	SCALA:
IF1M	00	E	ZI	BZ	VI0427	004	A	VARIE

Rev.	Descrizione	Redatto	Data	Verificato	Data	Approvato	Data	Autorizzato	Data
A	EMISSIONE		14/09/18		15/09/18		15/09/18		15/09/18

File: IF1M.0.0.E.ZZ.BZ.VI.04.2.7.004-A.DWG n. Elab: