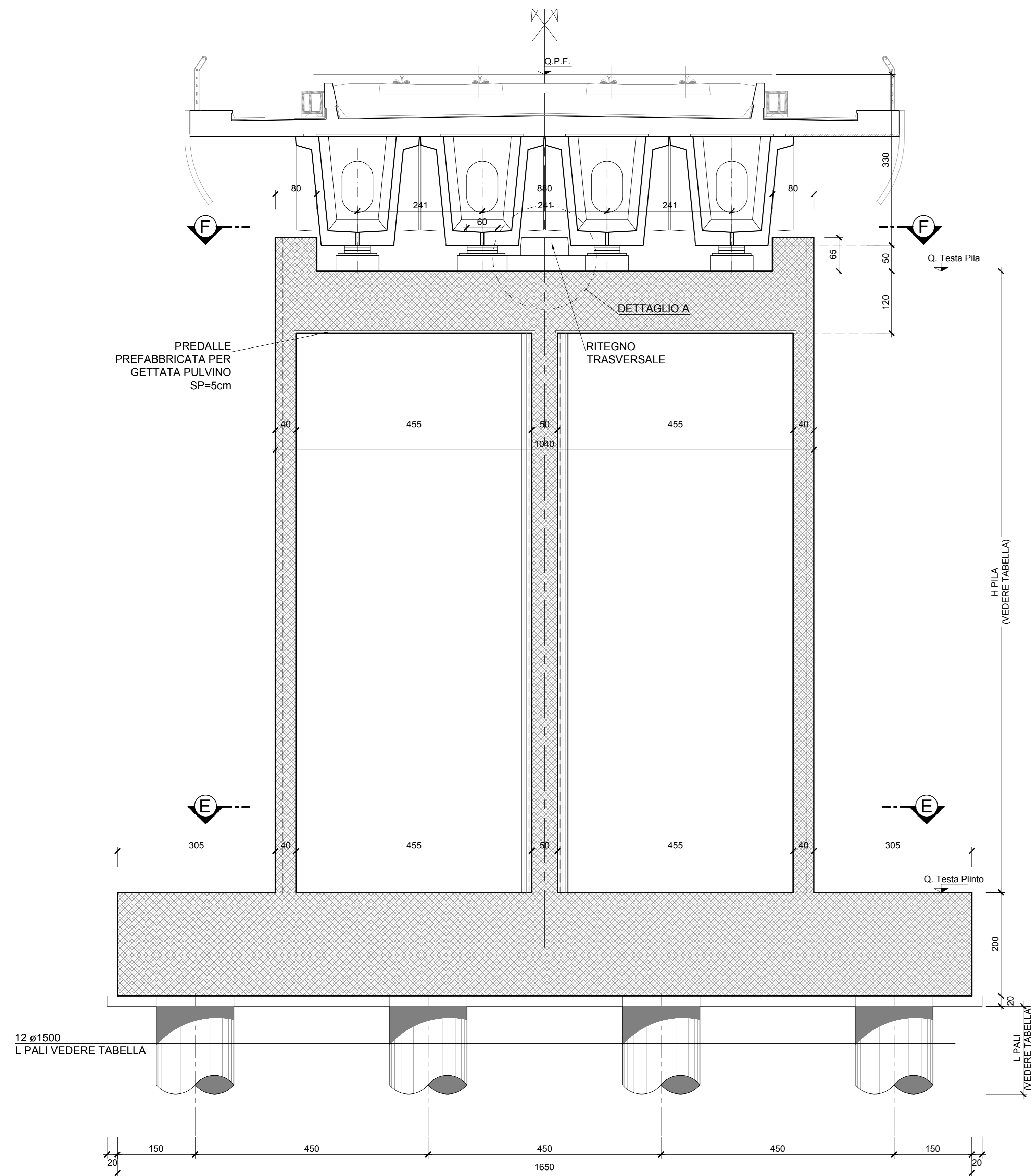
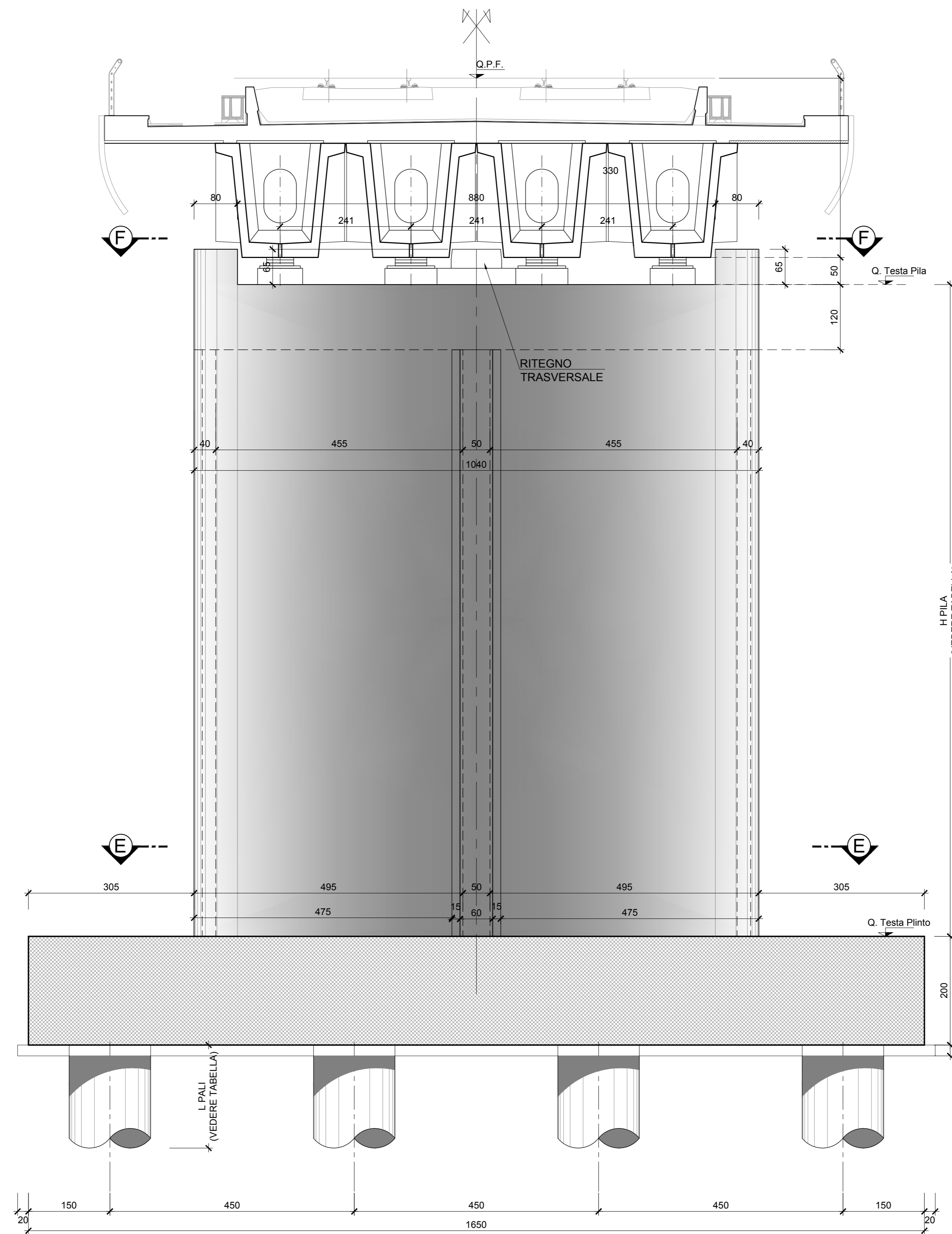


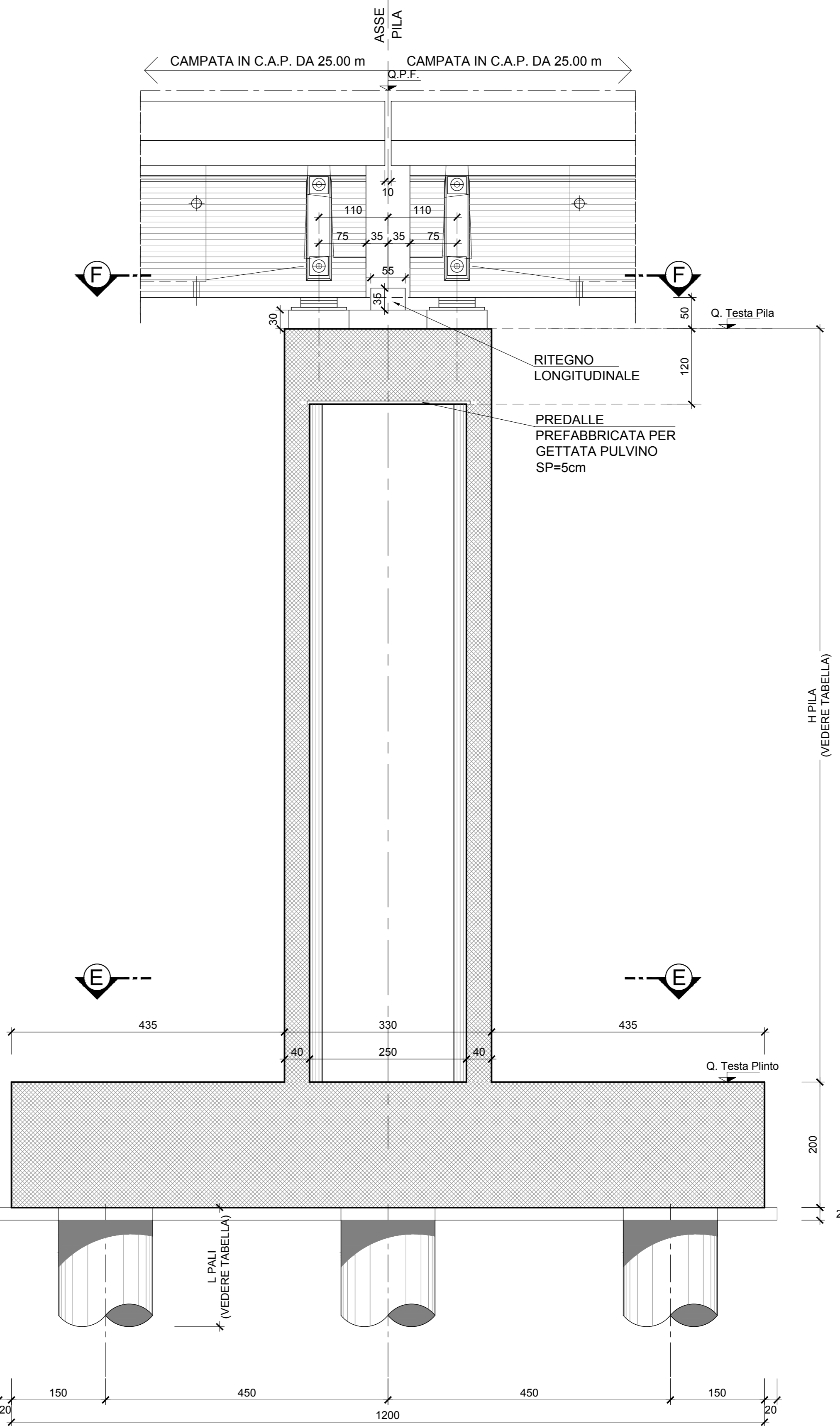
SEZIONE A-A
scala 1:50



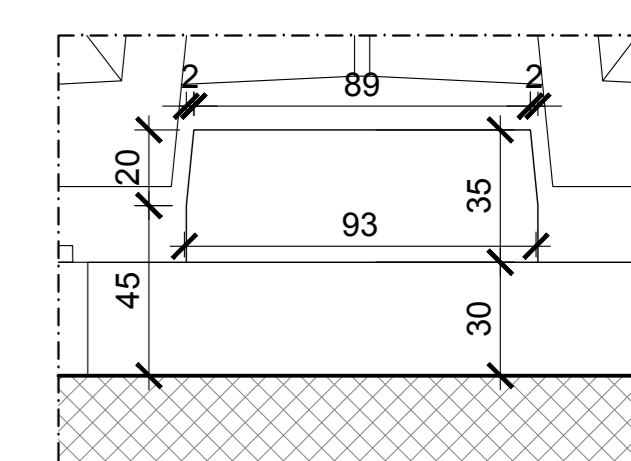
SEZIONE B-B
scala 1:50



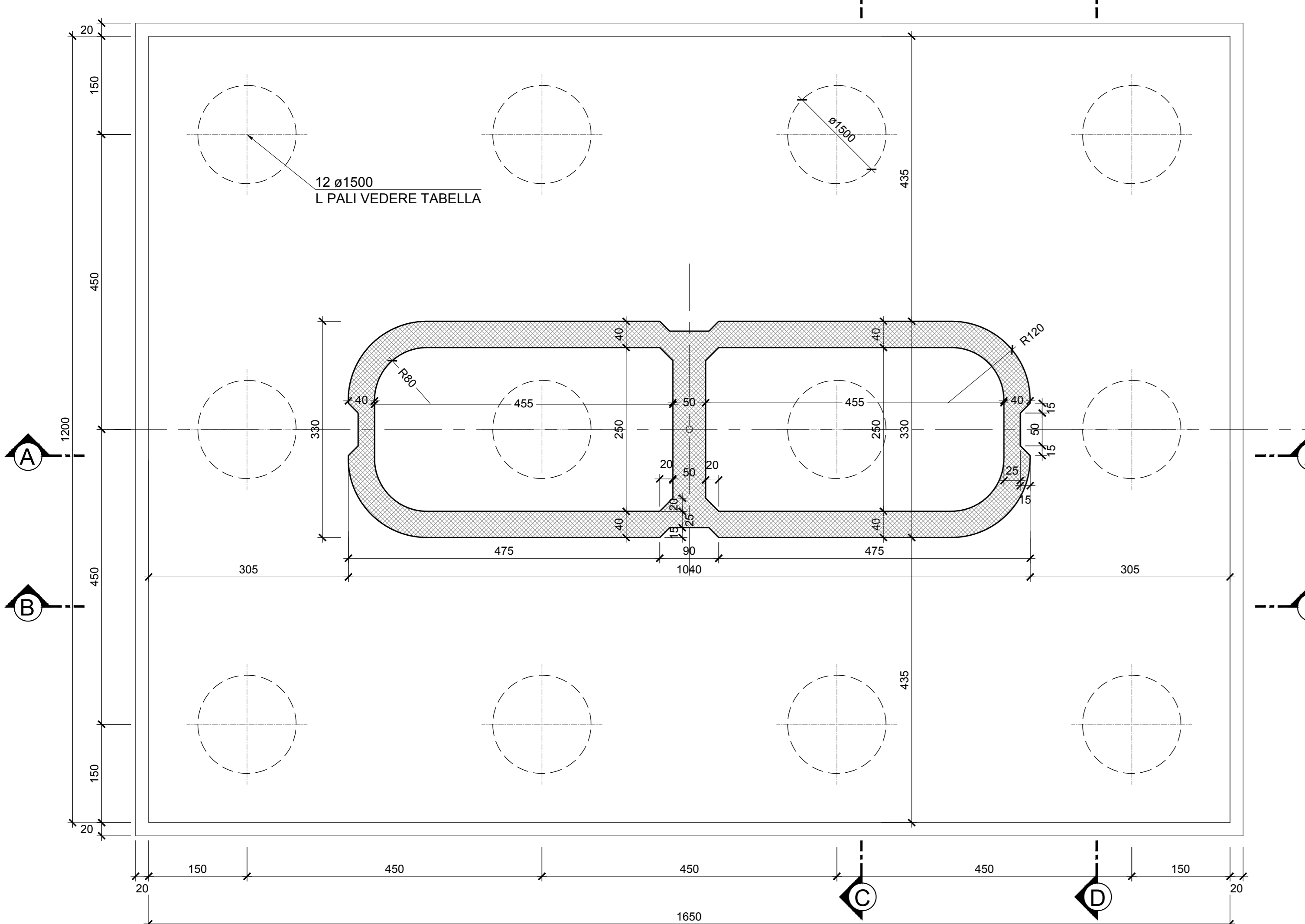
SEZIONE C-C
scala 1:50



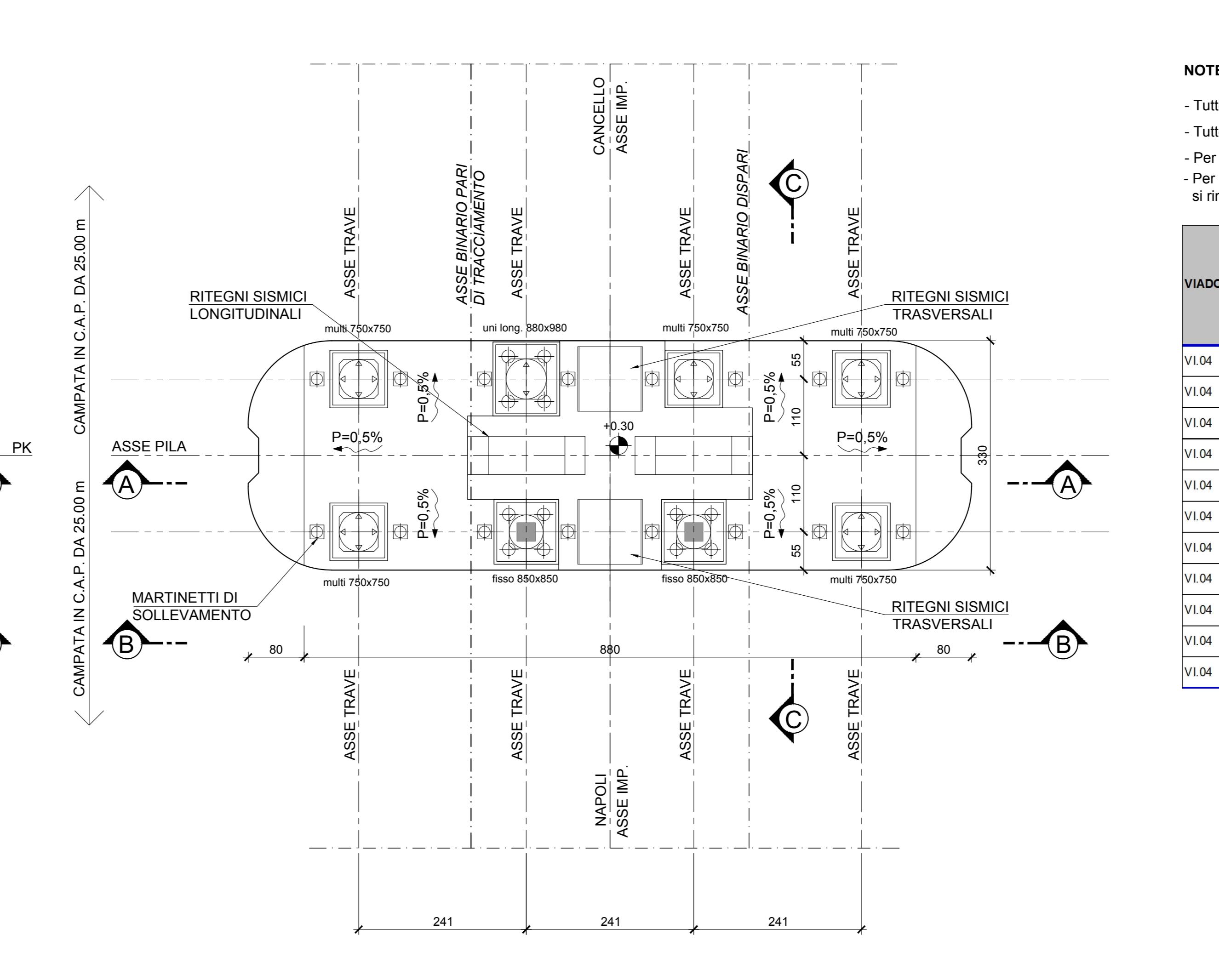
DETTAGLIO A
scala 1:20



SEZIONE E-E
scala 1:50



SEZIONE F-F
scala 1:50



NOTE

- Tutte le misure sono espresse in cm (salvo diversa indicazione)
- Tutte le quote altimetriche sono espresse in m
- Per la tabella materiali opere in c.a. e c.a.p. si rimanda all'elaborato IF1M.0.0.E.ZZ.TT.VI.00.0.0.001-A
- Per il dimensionamento ed il posizionamento dei baglioli e dei ritegni trasversali si rimanda all'elaborato IF1M.0.0.E.ZZ.AZ.VI.04.A.5.001.A

VIADOTTO	ELEMENTO	Progressiva	Q _{gr}	Q _{testa PILA}	Q _{testa PUNTO}	H _{PILA} [m]	PLAN	PALI	
								D _{pile} [m]	L _{pile} [m]
VI.04	P1	13+227.33	32.298	28.496	23.998	4.50	R=1000	11500	30
VI.04	P2	13+252.33	32.598	28.796	23.798	5.00	R=1000	11500	30
VI.04	P3	13+277.33	32.898	29.096	24.098	5.00	R=1000	11500	30
VI.04	P4	13+302.33	33.198	29.396	24.398	5.00	R=1000	11500	30
VI.04	P5	13+327.33	33.498	29.696	24.198	5.50	R=1000	11500	31
VI.04	P6	13+352.33	33.798	29.996	24.498	5.50	R=1000	11500	31
VI.04	P7	13+377.33	34.078	30.278	24.278	6.00	R=1000	11500	31
VI.04	P8	13+402.33	34.284	30.484	24.484	6.00	R=1000	11500	28
VI.04	P9	13+427.33	34.411	30.611	24.611	6.00	R=1000	11500	28
VI.04	P10	13+452.34	34.461	30.661	24.661	6.00	R=1000	11500	28
VI.04	P11	13+477.34	34.462	30.662	24.662	6.00	R=1000	11500	28

COMMITTENTE: **RFI** RETE FERROVIARIA ITALIANA GRUPPO FERROVIE DELLO STATO ITALIANO

DIREZIONE LAVORI: **ITALFERR** GRUPPO FERROVIE DELLO STATO ITALIANO

APPALTATORE: **salini impregilo** **ASTALDI**

PROGETTAZIONE: **SYSTRA** **SOTECNI** **ROCKSOIL**

PROGETTO ESECUTIVO

LINEA FERROVIARIA NAPOLI - BARI, TRATTA NAPOLI-CANCELLO, IN VARIANTE TRA LE PK 0+000 E PK 15+585, INCLUSE LE OPERE ACCESSORIE, NELL'AMBITO DEGLI INTERVENTI DI CUI AL D.L. 133/2014, CONVERTITO IN LEGGE 164 / 2014

VI - VIADOTTI
VI04 - VIADOTTO DAL Km. 13+200.60 al Km. 13+579.83

PILE TIPOLOGICHE
PILA TIPO A.1 (da P1 a P11)
Carpenteria pulvino, fusto, fondazione

APPALTATORE	PROGETTAZIONE
DIRETTORE TECNICO Ing. M. PANISI	DIRETTORE DELLA PROGETTAZIONE Ing. A. CHECCHI

COMMESSA	LOTTO	FASE	ENTE	TIPO DOC.	OPERA/DISCIPLINA	PROGR.	REV.	SCALA:
IF1M	00	E	ZZ	BB	VI04A5	001	A	1:50

Rev.	Descrizione	Redatto	Data	Verificato	Data	Approvato	Data	Autorizzato Data
A	EMISSIONE	S. Cecchi	14/09/18	Pin	15/09/18		15/09/18	Cespi