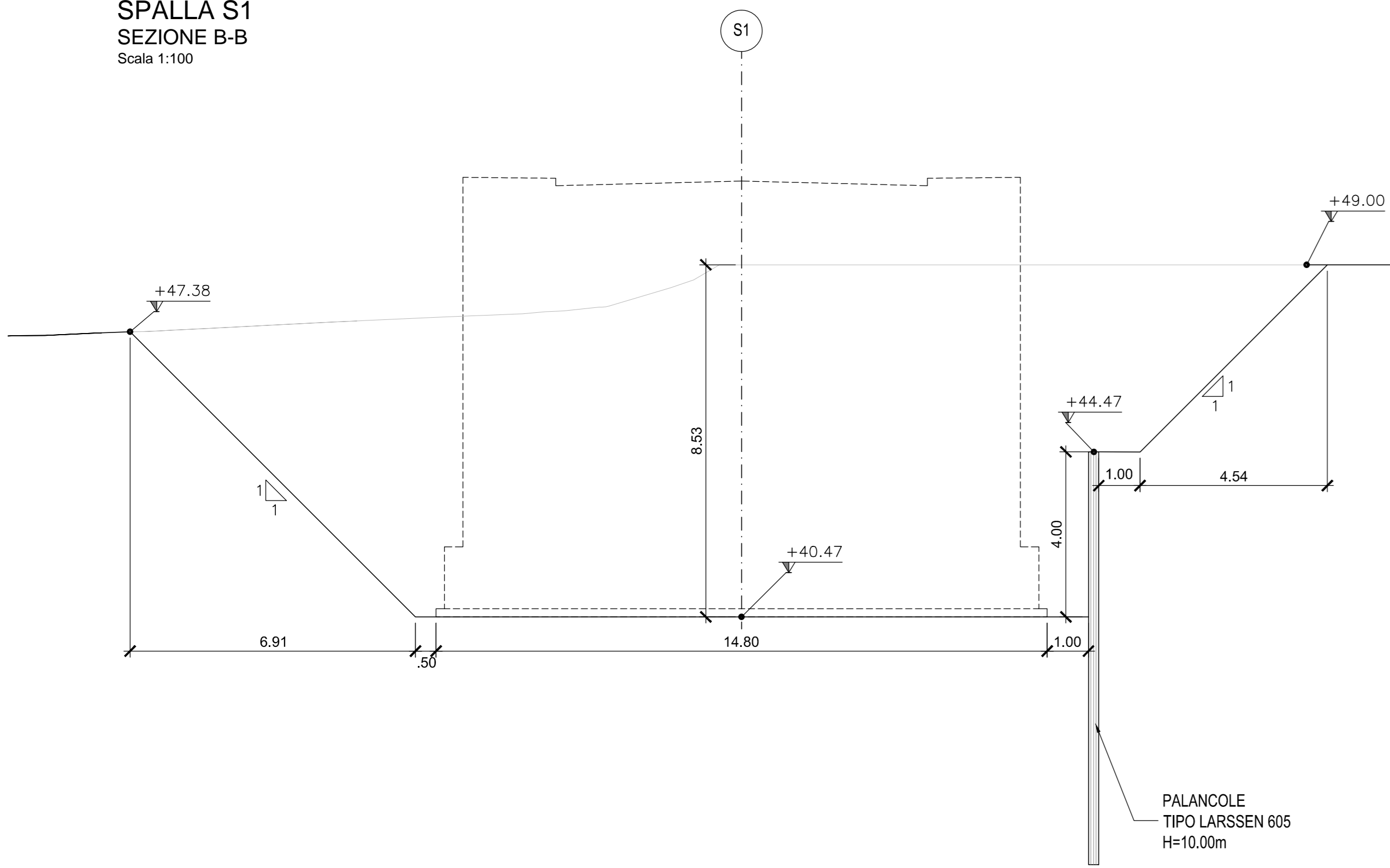
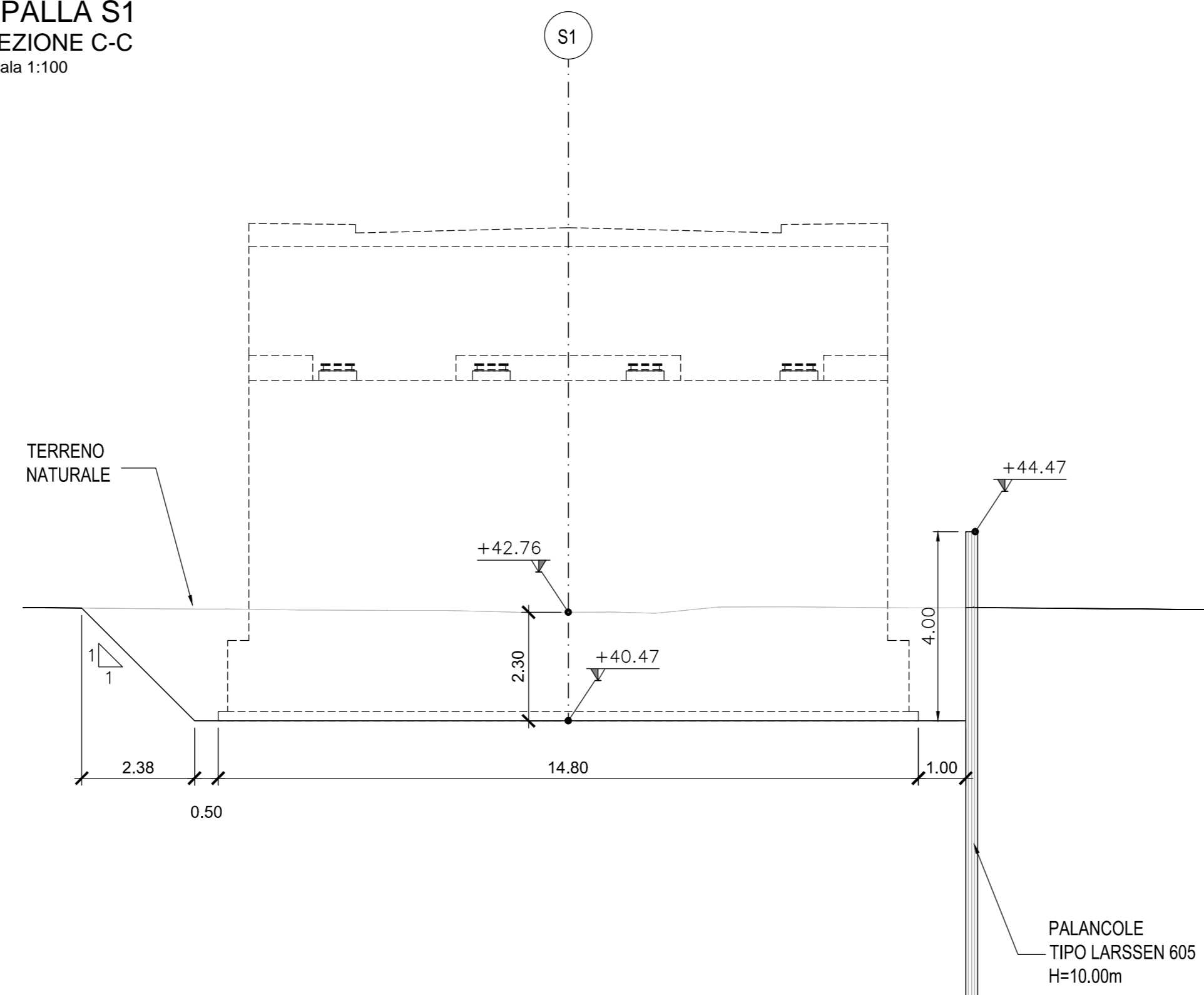


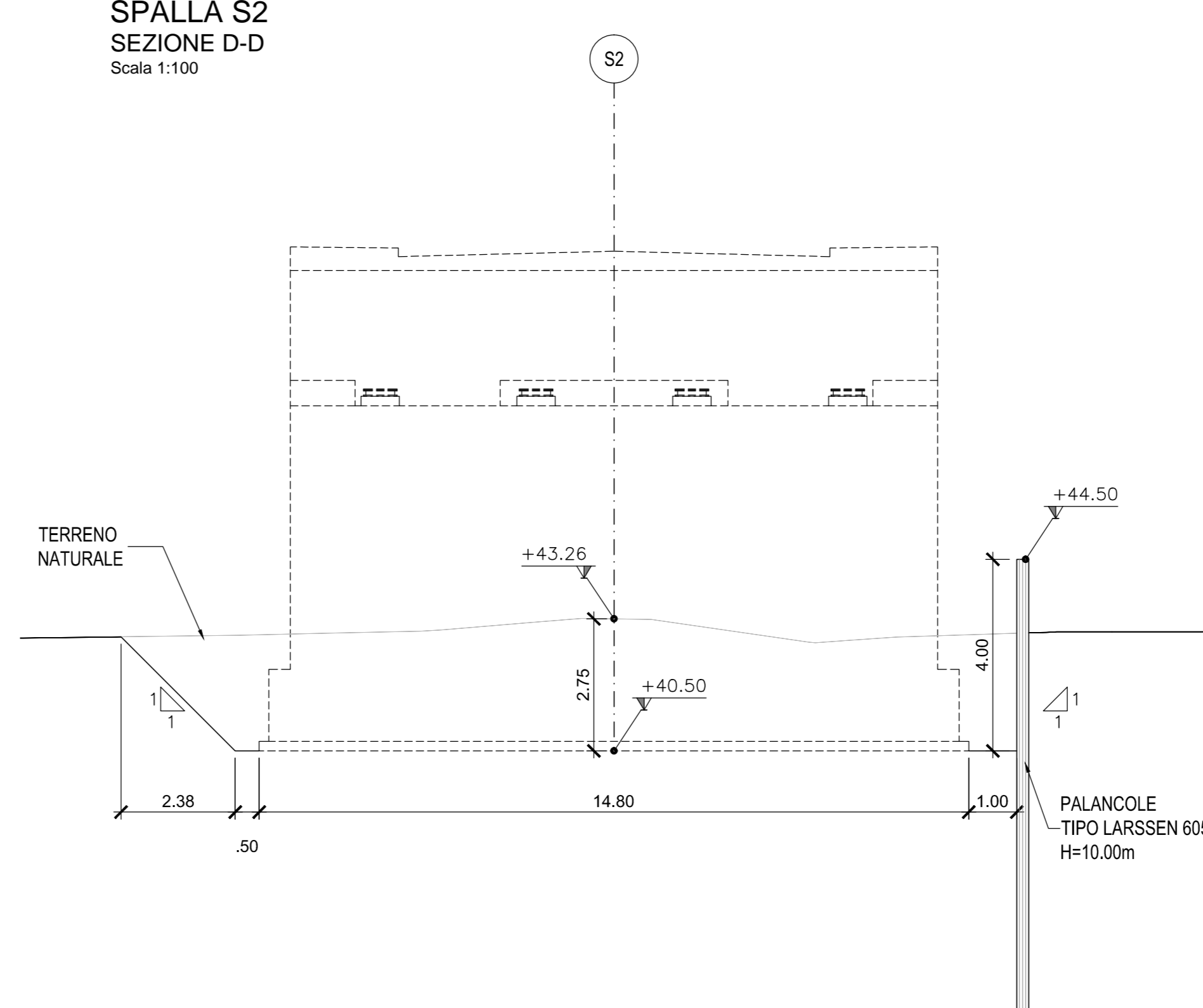
SPALLA S1
SEZIONE B-B
Scala 1:100



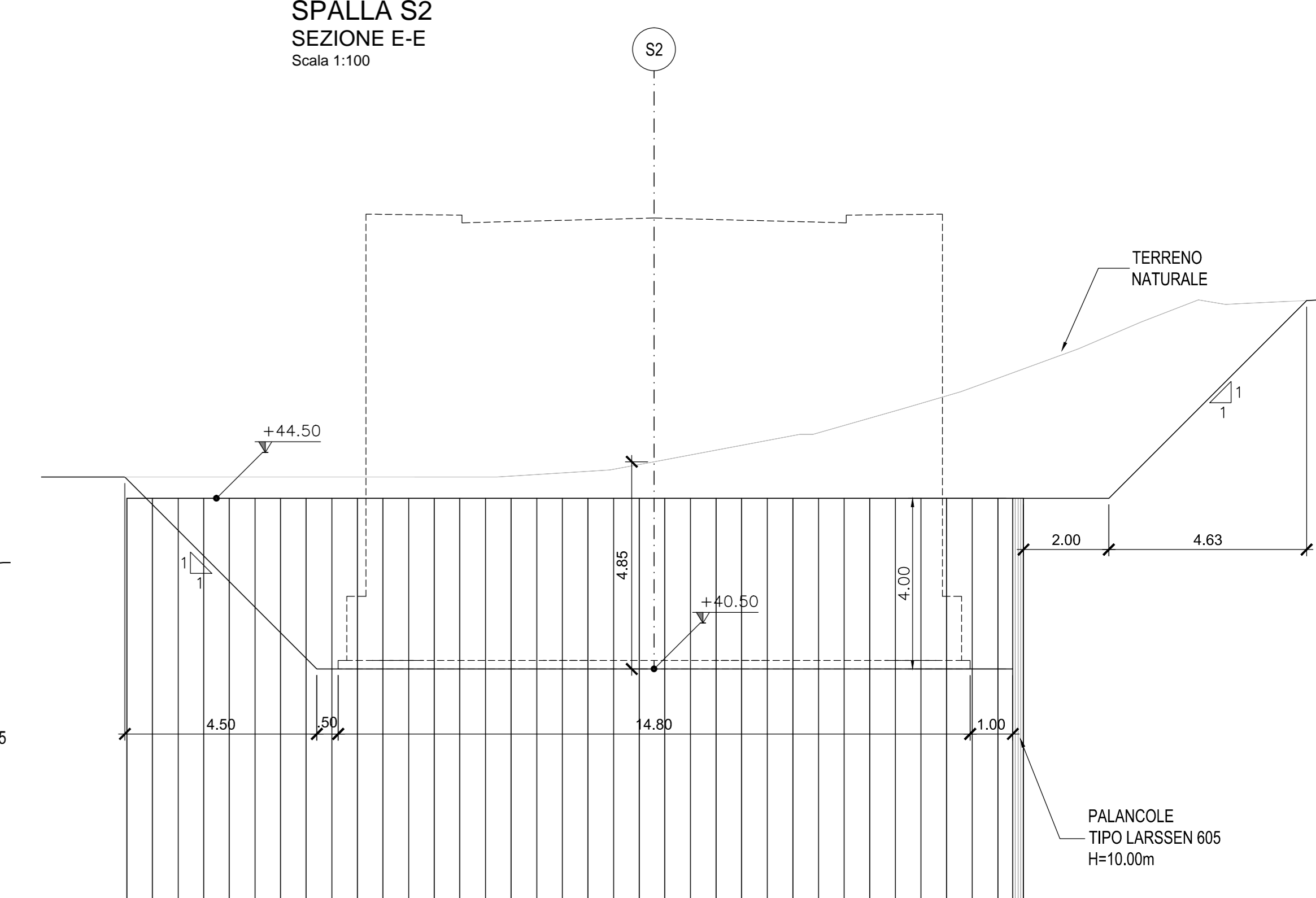
SPALLA S1
SEZIONE C-C
Scala 1:100



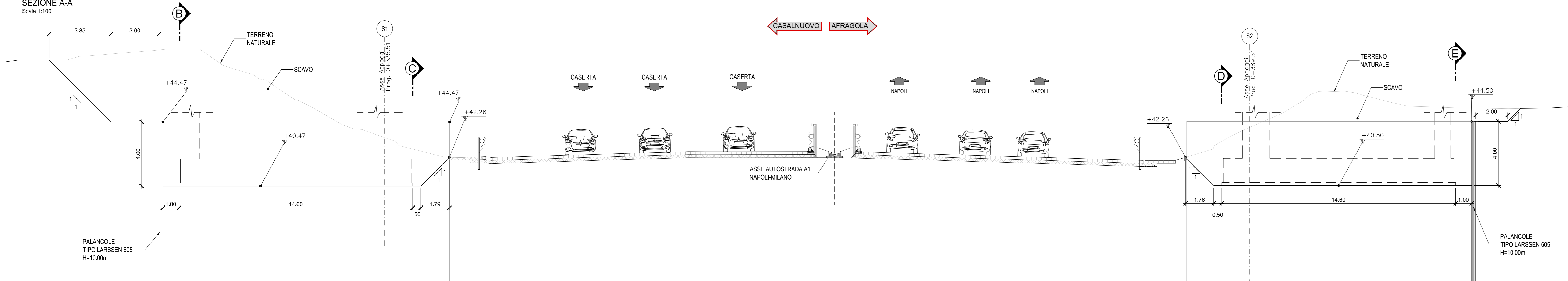
SPALLA S2
SEZIONE D-D
Scala 1:100



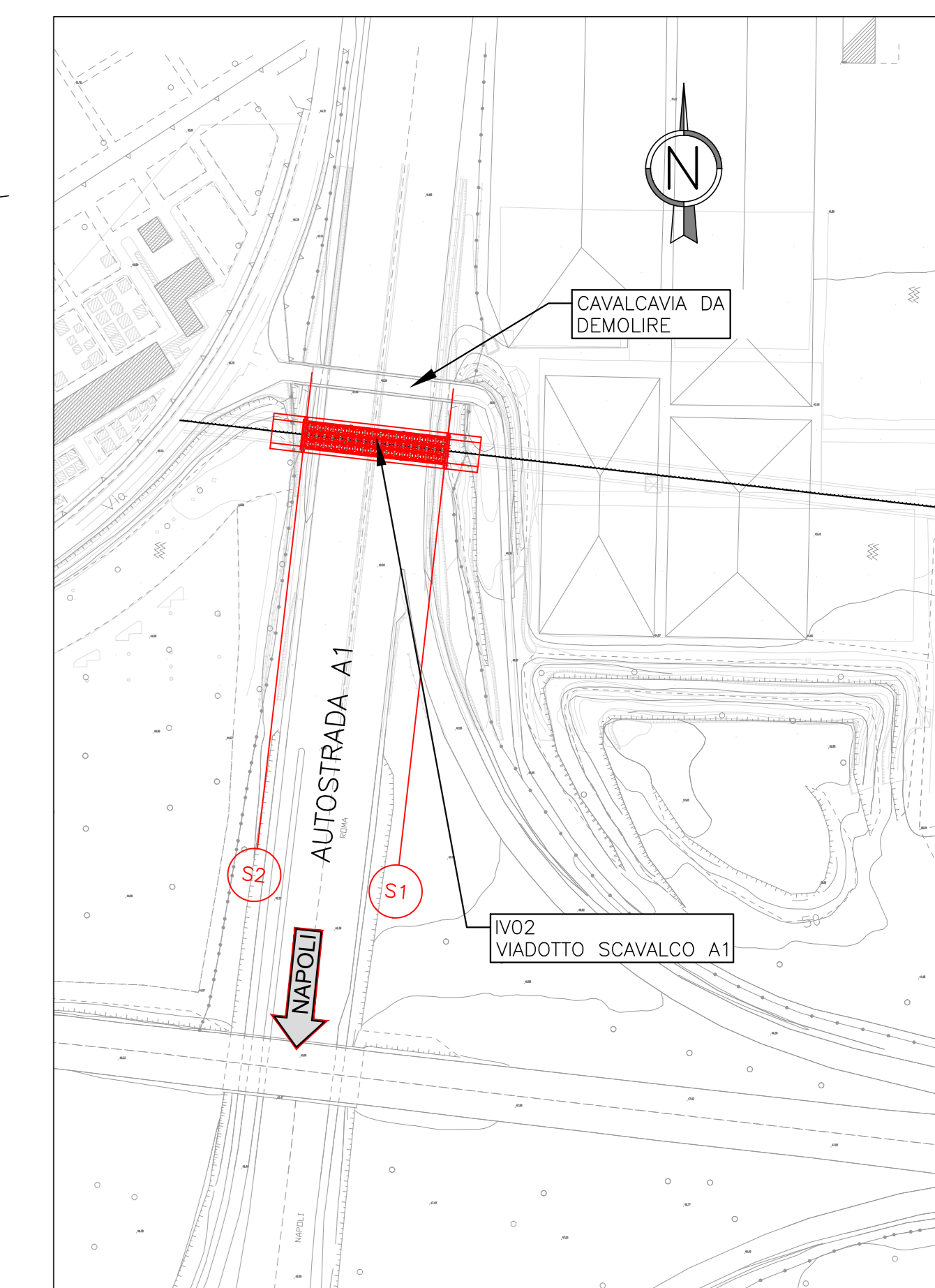
SPALLA S2
SEZIONE E-E
Scala 1:100



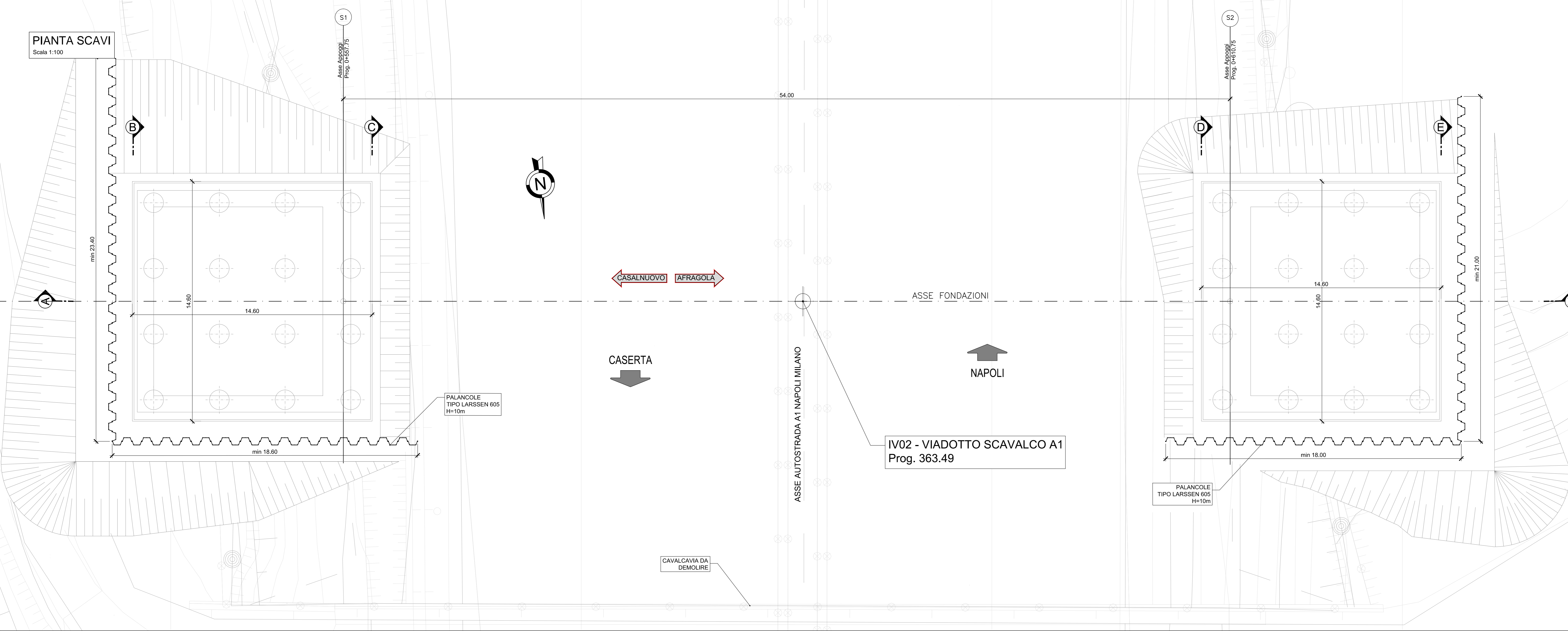
SEZIONE LONGITUDINALE
SEZIONE A-A
Scala 1:100



PIANTA CHIAVE
Scala 1:2000



PIANTA SCAVI
Scala 1:100



COMMITTENTE: **RFI** RETE FERROVIARIA ITALIANA GRUPPO FERROVIE DELLO STATO ITALIANO

DIREZIONE LAVORI: **ITALFERR** GRUPPO FERROVIE DELLO STATO ITALIANO

APPALTATORE: **salini impregilo** **ASTALDI**

PROGETTAZIONE: **SYSTRA** **SOTECNI** **ROCKSOIL**

PROGETTO ESECUTIVO

LINEA FERROVIARIA NAPOLI - BARI, TRATTA NAPOLI-CANCELLO, IN VARIANTE TRA LE PK 0+000 E PK 15+585, INCLUSE LE OPERE ACCESSORIE, NELL'AMBITO DEGLI INTERVENTI DI CUI AL D.L. 133/2014, CONVERTITO IN LEGGE 164 / 2014

DISEGNO

IV - VIADOTTI IN INTERFERENZE
IV02 - Cavalcavia autostradale per scavalco A1
PIANTA SCAVI E OPERE PROVVISORIALI

APPALTATORE	PROGETTAZIONE
DIRETTORE TECNICO Ing. M. PANISI	DIRETTORE DELLA PROGETTAZIONE Ing. A. CHECCHI

COMMESSA	LOTTO	FASE	ENTE TIPO DOC.	OPERA/DISCIPLINA	PROGR.	REV.	SCALA:
IF1M	00	E	ZZ	PA	IV0200	001	A 1:100

Rev.	Descrizione	Redatto	Data	Verificato	Data	Approvato	Data	Autore	Data
A	EMMISSIONE	D. PANISI	14/02/2014	M. PANISI	15/02/2014	A. CHECCHI	15/02/2014	M. PANISI	

File: IFM 0.0.E.ZZ.PA.IV.02.0.001-A.DWG n. Elib.: _____