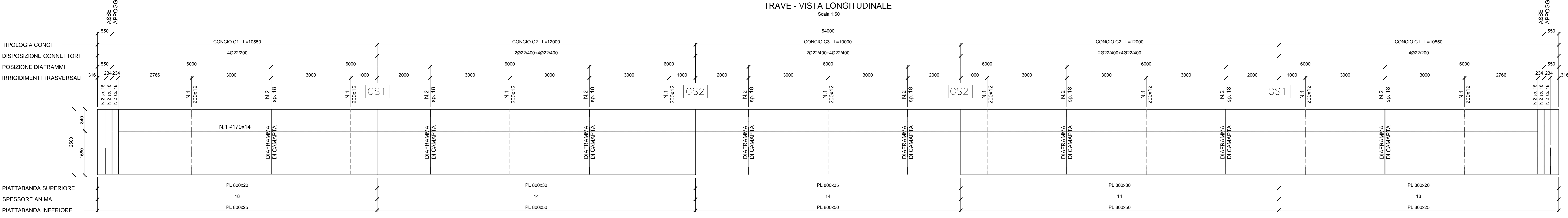


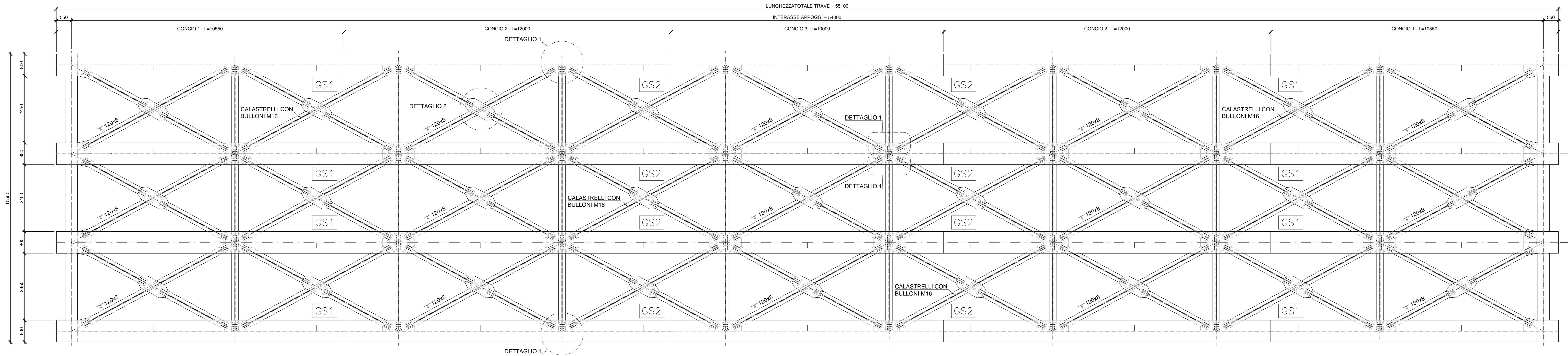
TRAVE - VISTA LONGITUDINALE

Scala 1:50



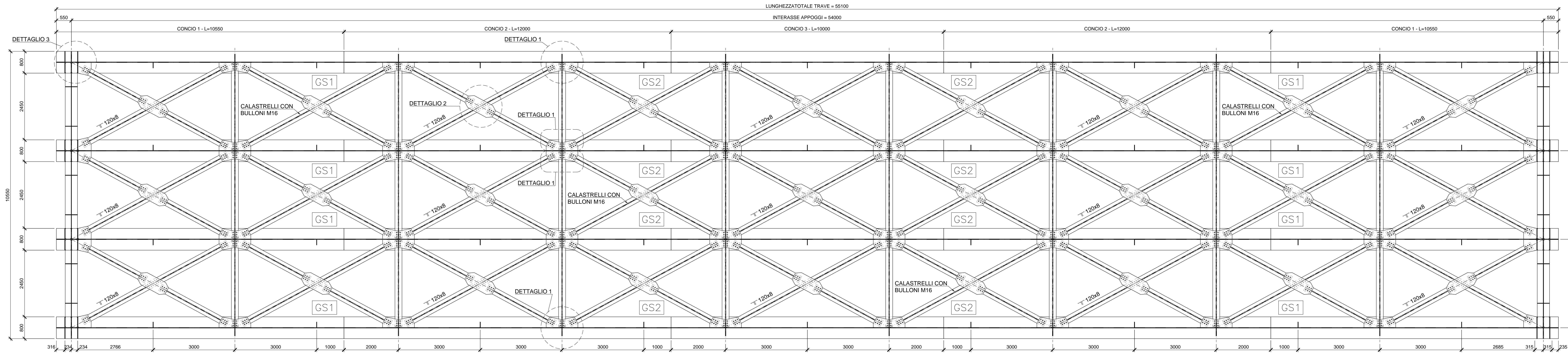
ORDITURA METALLICA IMPALCATO - PIANTA SUPERIORE

Scala 1:50



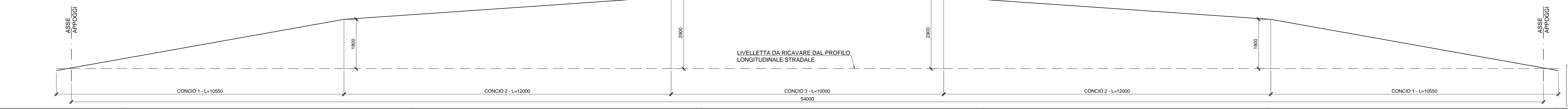
ORDITURA METALLICA IMPALCATO - PIANTA INFERIORE

Scala 1:50



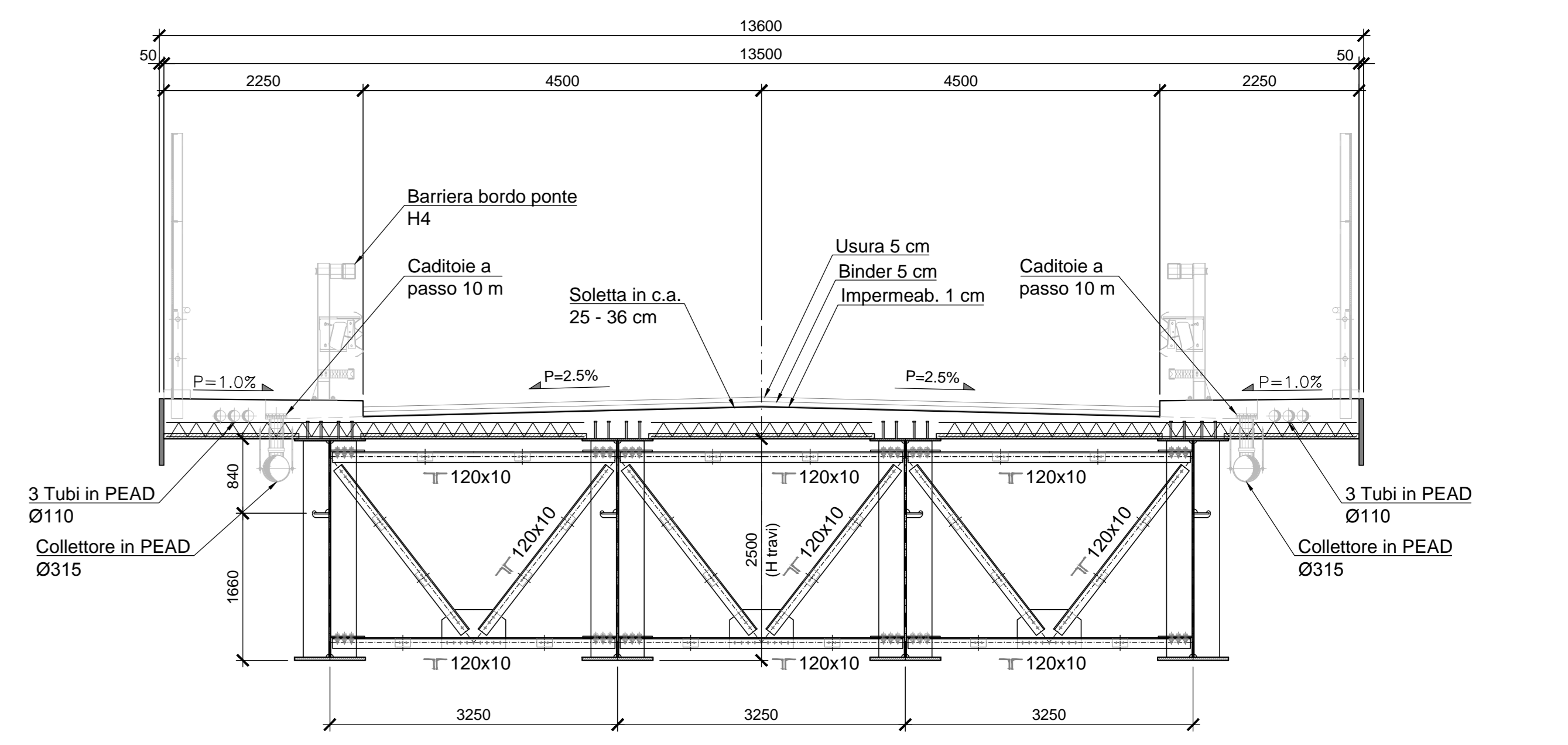
SCHEMA CONTROFRECCIA

Scala 1:50



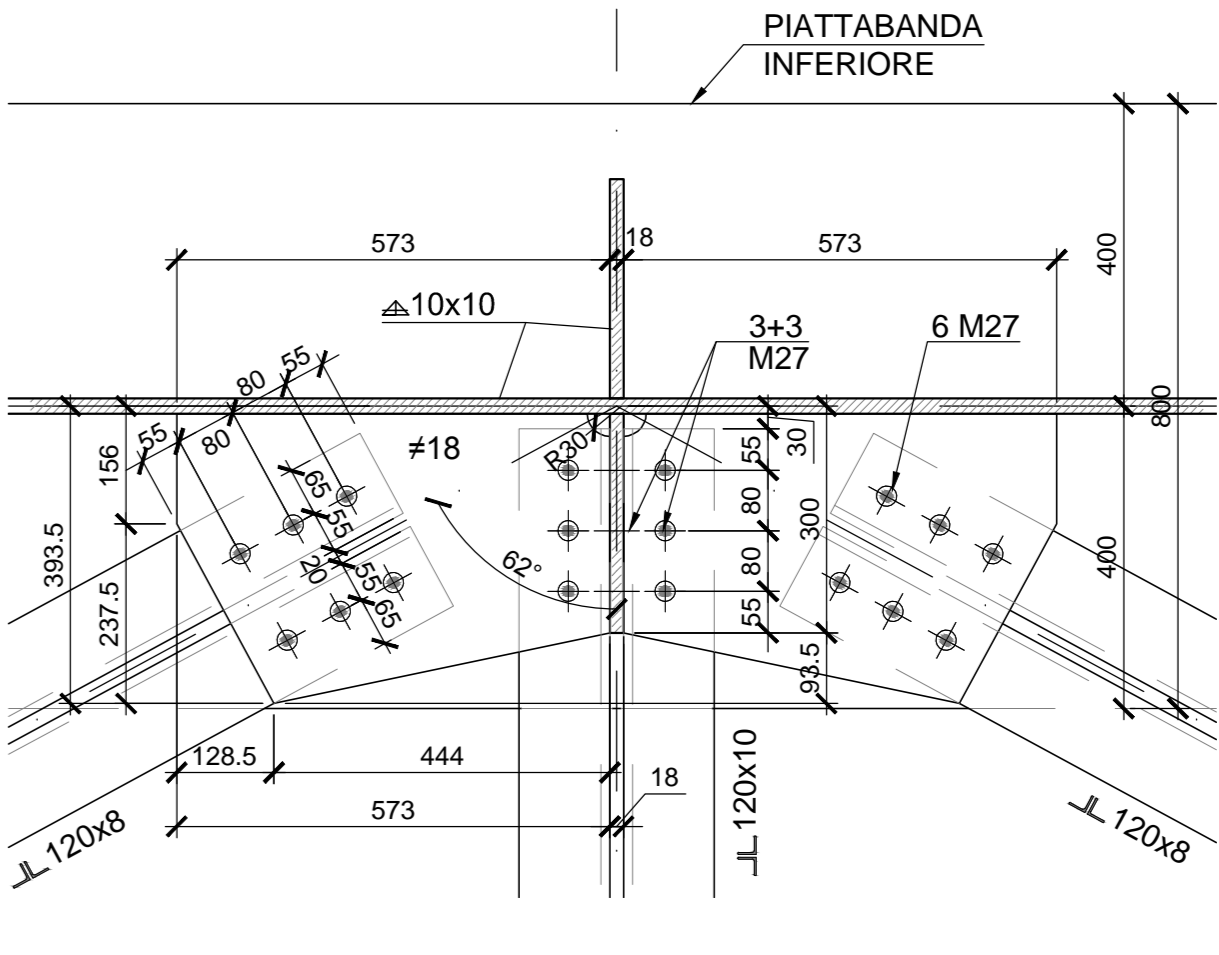
SEZIONE TRASVERSALE TIPO

Scala 1:50



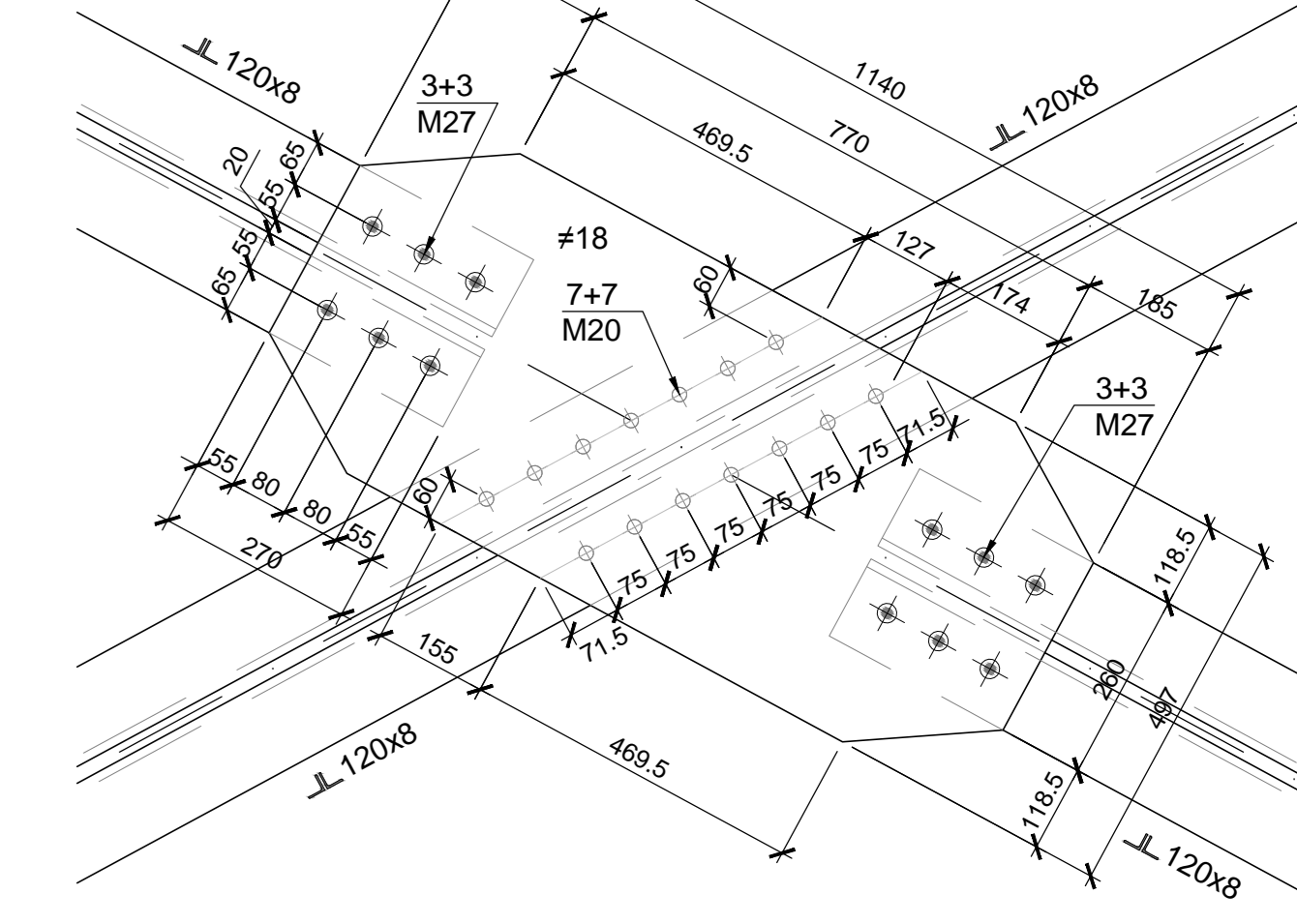
DETTAGLIO 1

Scala 1:10



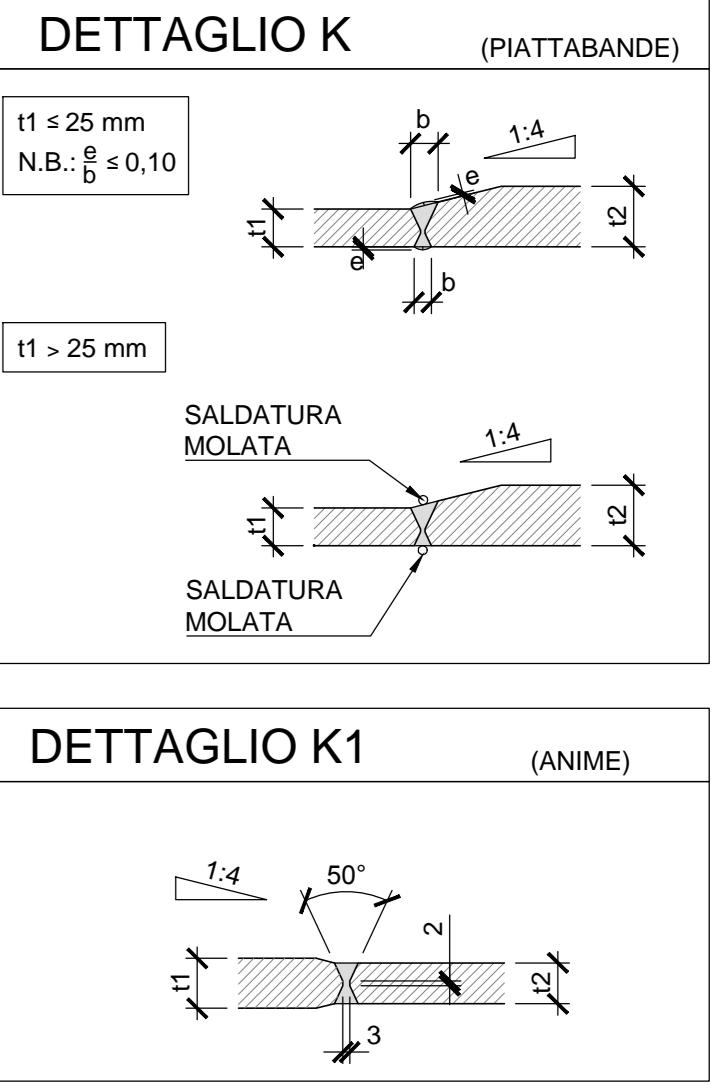
DETTAGLIO 2

Scala 1:10



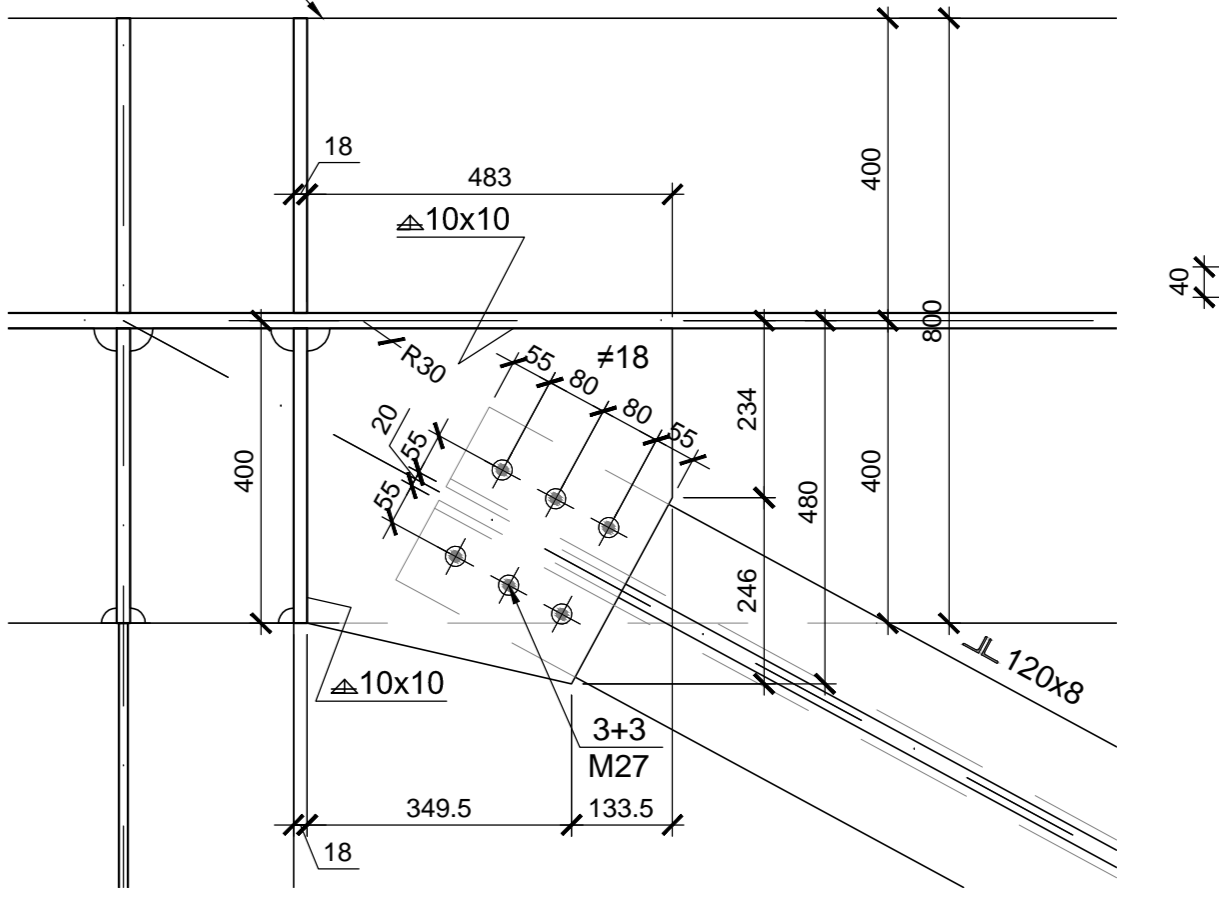
PARTICOLARE SALDATURE

Scala 1:5



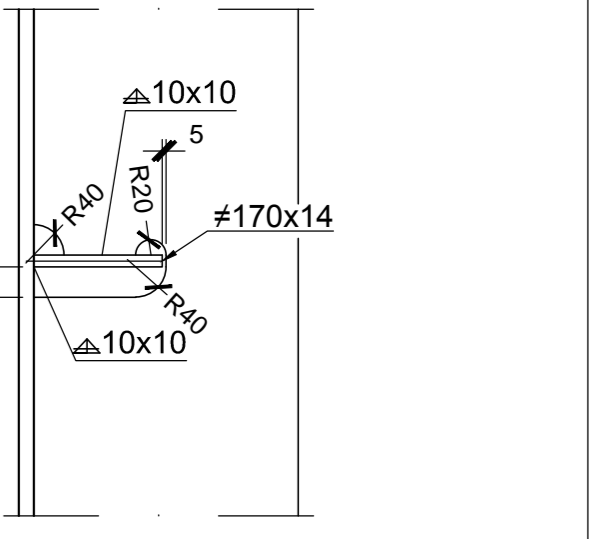
DETTAGLIO 3

Scala 1:10



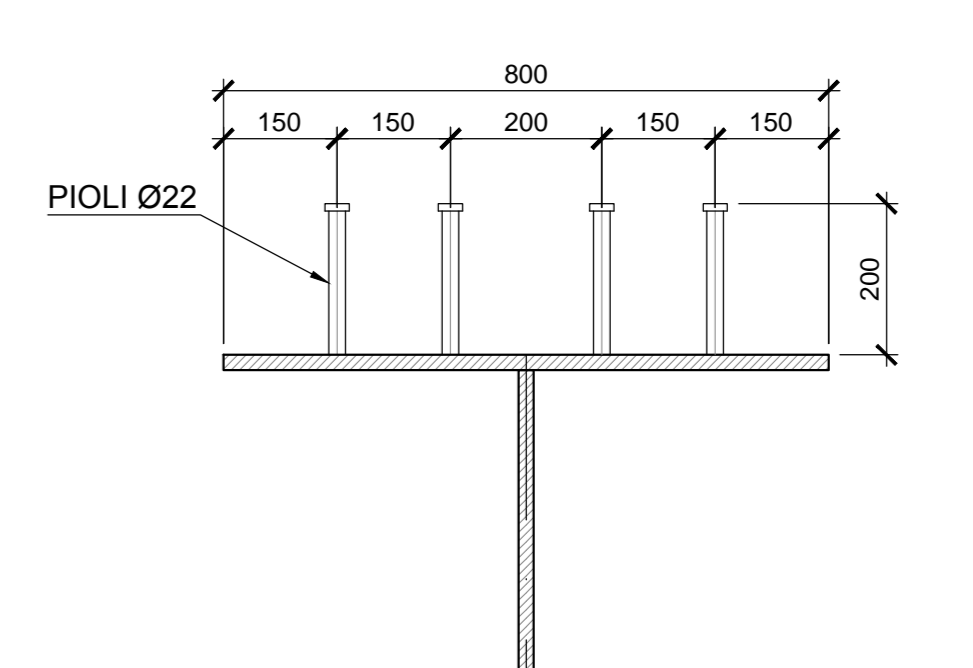
DETTAGLIO 4

Scala 1:10



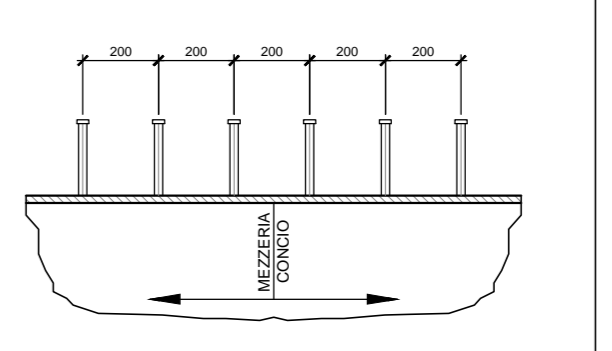
SCHEMA PIOLI DI SOLETTA SU TRAVI PRINCIPALI

Scala 1:10



CARATTERISTICHE CONCI			
CONCIO TIPO	C1	C2	C3
PTB. SUP.	800x20	800x30	800x35
ANIMA	18	14	14
PTB. INF.	800x25	800x50	800x55
SALDATURE	X	10x10	9x9
	Y	10x10	9x9

SCHEMA DI DISPOSIZIONE LONGITUDINALE DEI PIOLI SUI CONCI



- Slot R=40 mm se non diversamente indicato

SIMBOLI DEI BULLONI



NOTE
PER LE CARATTERISTICHE DEI MATERIALI FARE RIFERIMENTO ALL'ELABORATO SPECIFICO: "Caratteristiche dei materiali e prescrizioni"

COMMITTENTE: **RFI** RETE FERROVIARIA ITALIANA GRUPPO FERROVIE DELLO STATO ITALIANO

DIREZIONE LAVORI: **ITALFERR** GRUPPO FERROVIE DELLO STATO ITALIANO

APPALTATORE: **salini impreglio** **ASTALDI**

PROGETTAZIONE: **SVSTRA** **SOTECNI** **ROSA**

PROGETTO ESECUTIVO
LINEA FERROVIARIA NAPOLI - BARI, TRATTA NAPOLI-CANCELLO, IN VARIANTE TRA LE PK 0+000 E PK 15+585, INCLUSE LE OPERE ACCESSORIE, NELL'AMBITO DEGLI INTERVENTI DI CUI AL D.L. 133/2014, CONVERTITO IN LEGGE 164/2014

DISEGNO
IV - VIADOTTI IN INTERFERENZE
IV02 - CAVALCAVIA AUTOSTRADALE PER SCAVALCO A1
ASSIEME CARPENTERIA METALLICA

APPALTATORE	PROGETTAZIONE
DIRETTORE TECNICO Ing. M. FIANZI	DIRETTORE DELLA PROGETTAZIONE Ing. A. CRECCHI

COMMESSA	LOTTO	FASE	ENTE TIPO DOC.	OPERADISCIPLINA	PROGR.	REV.	SCALA
IF1M	00	E	Z12	IV02	01	A	VARIE

Rev.	Descrizione	Redatto	Data	Verificato	Data	Approvato	Data	Autore/Rev. Data
A	ESABOZIONE	D.Franzi	14/03/2020	M. Creccchi	14/03/2020	M. Creccchi	14/03/2020	

File: FIM.0.0.22.ZZ.IV.02.0.001-A.DWG