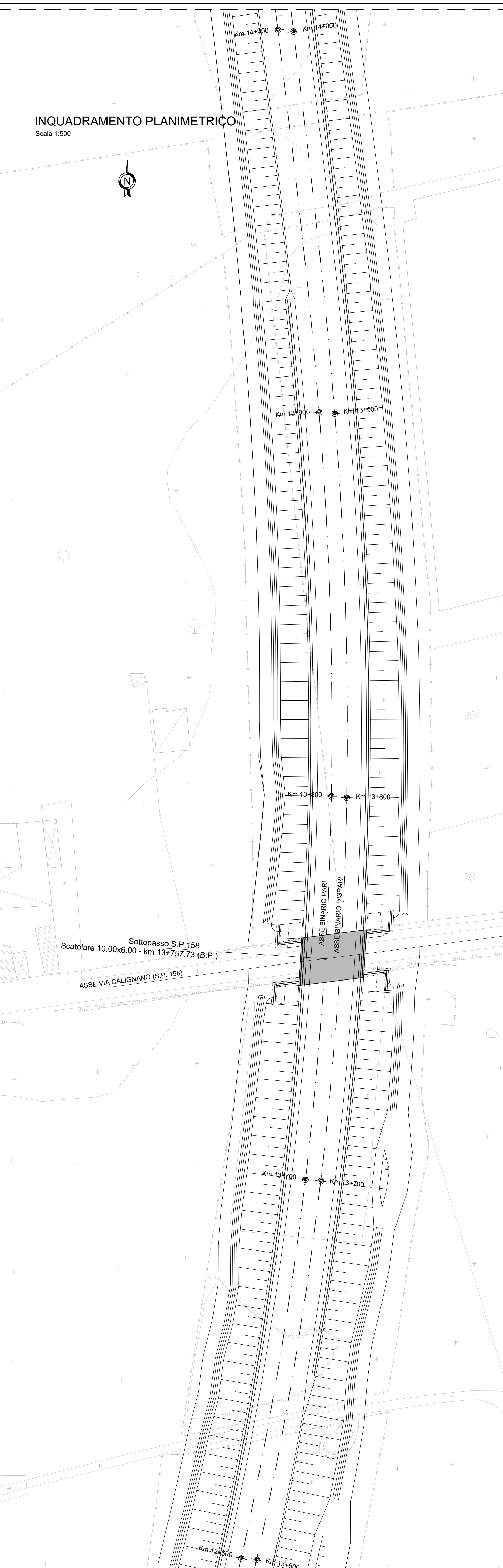


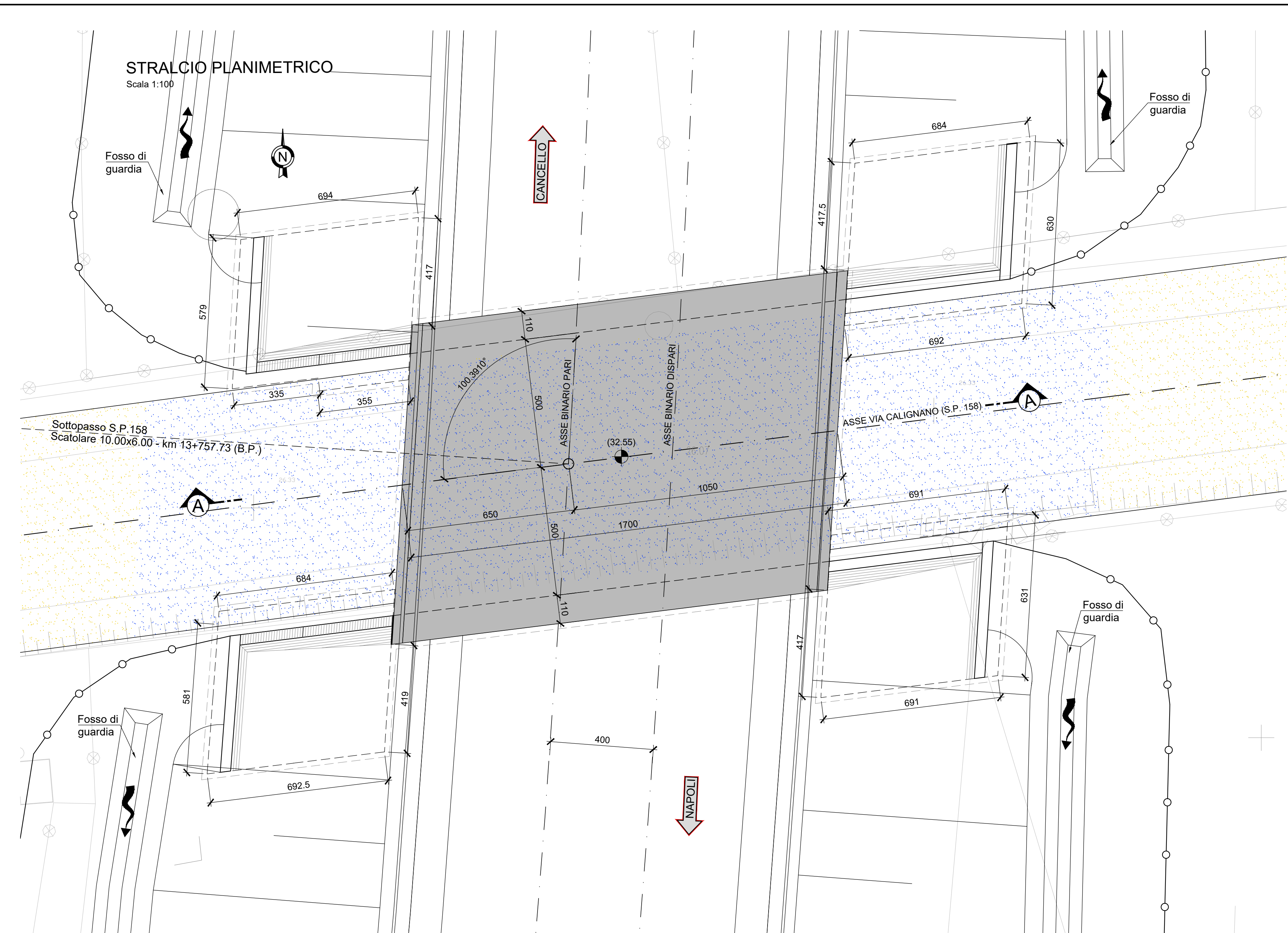
INQUADRAMENTO PLANIMETRICO

Scala 1:500



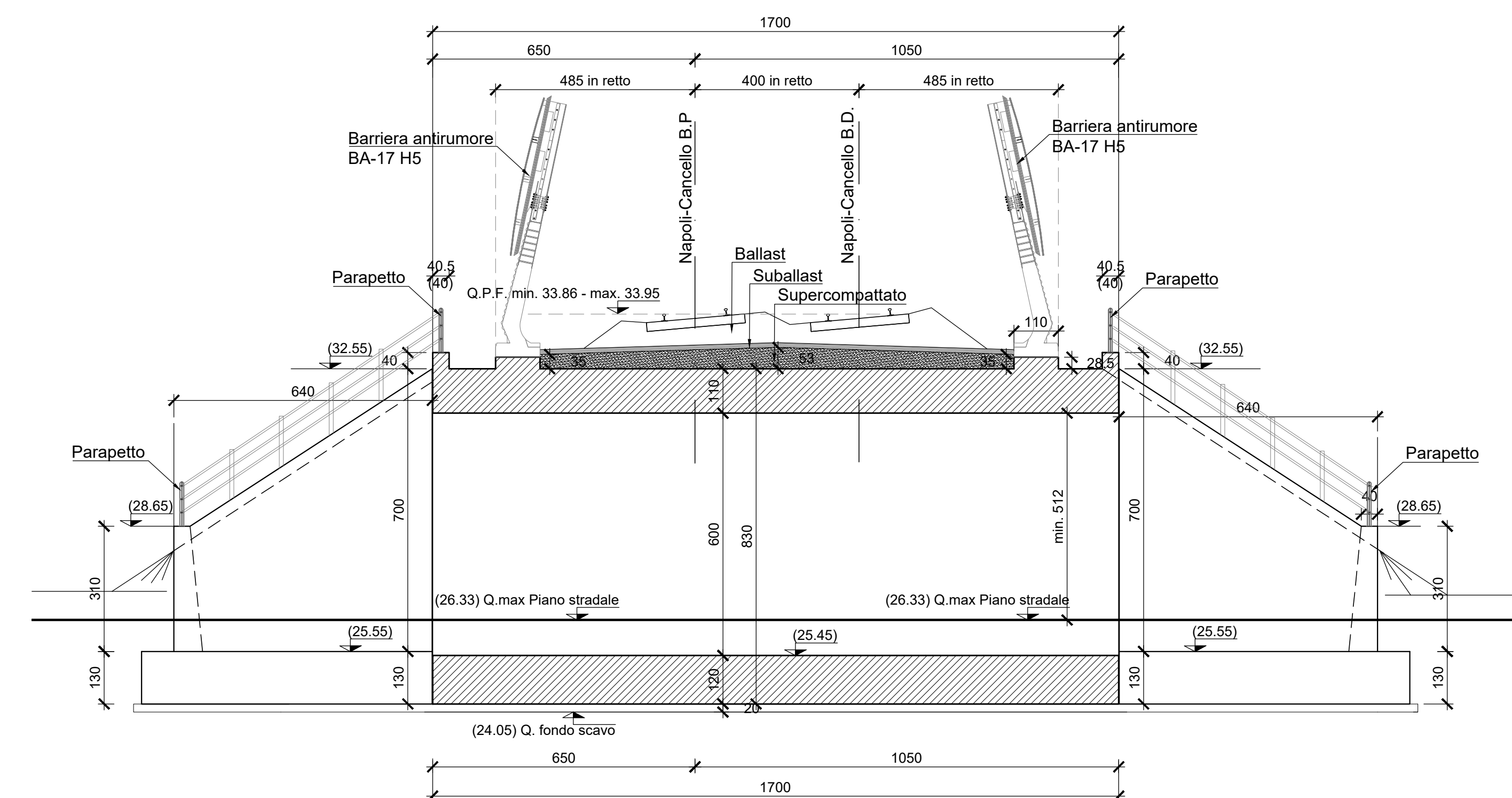
STRALCIO PLANIMETRICO

Scala 1:100



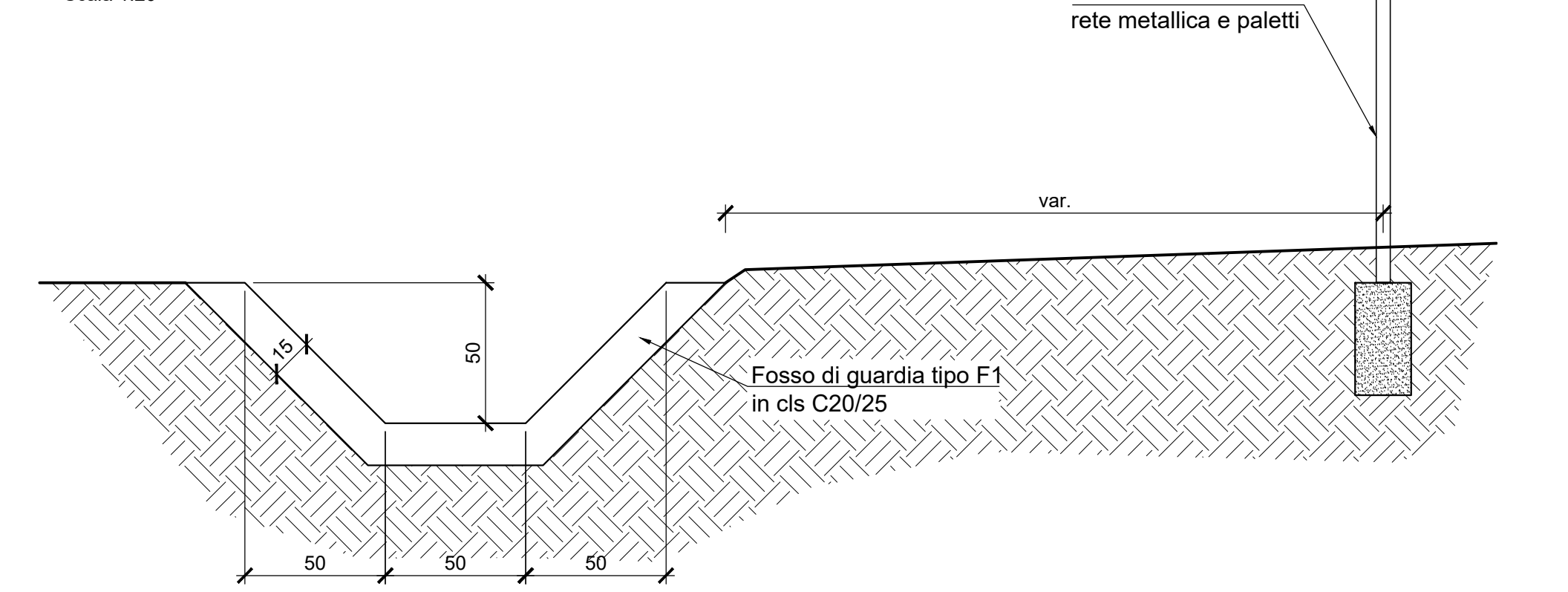
SEZIONE A-A

Scala 1:100



DETTAGLIO FOSSO DI GUARDIA

Scala 1:20

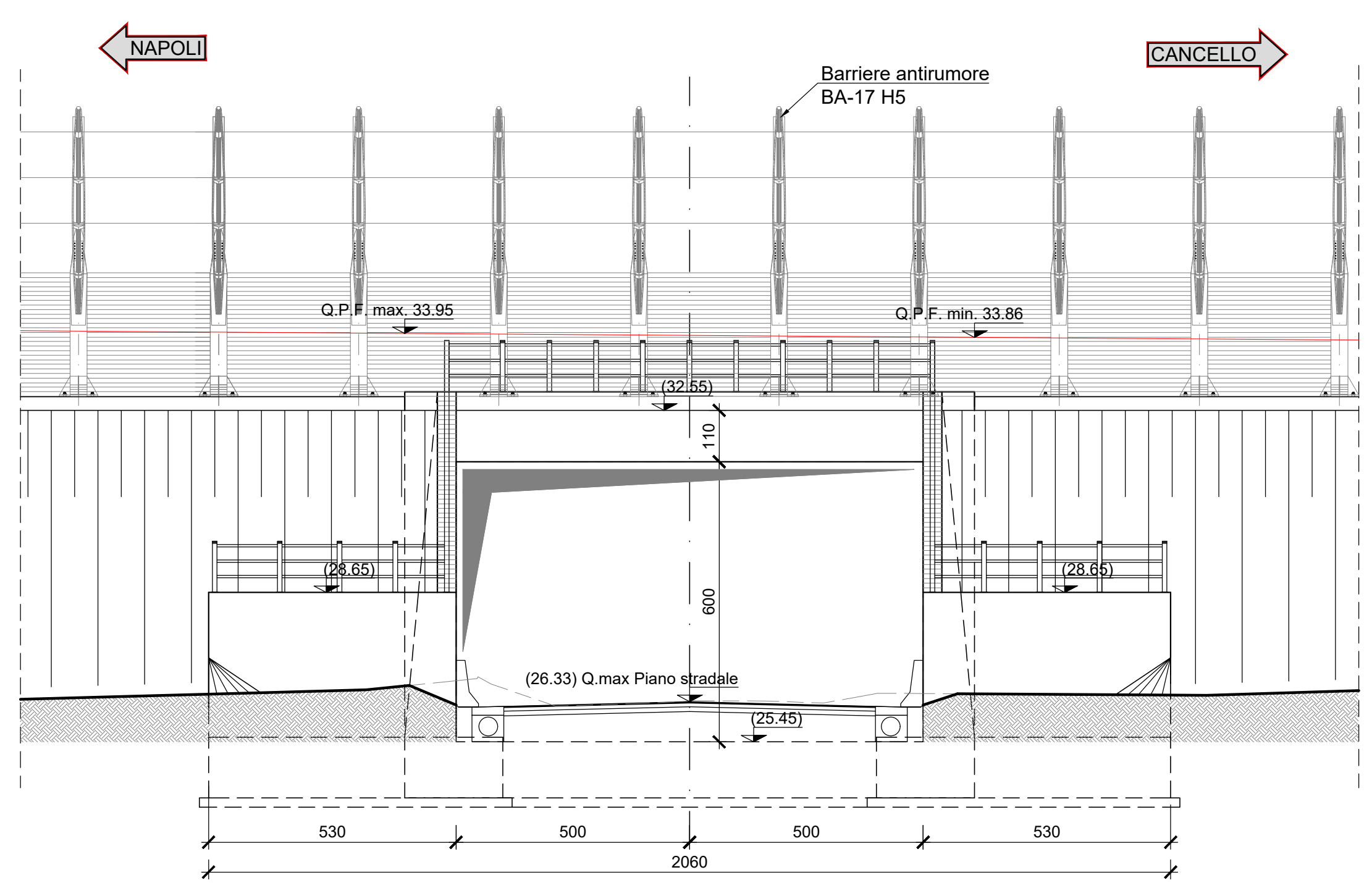


LEGENDA

- Nuovo pacchetto di pavimentazione 350 mq ca.
- Rifacimento usura e binder 709 mq ca.

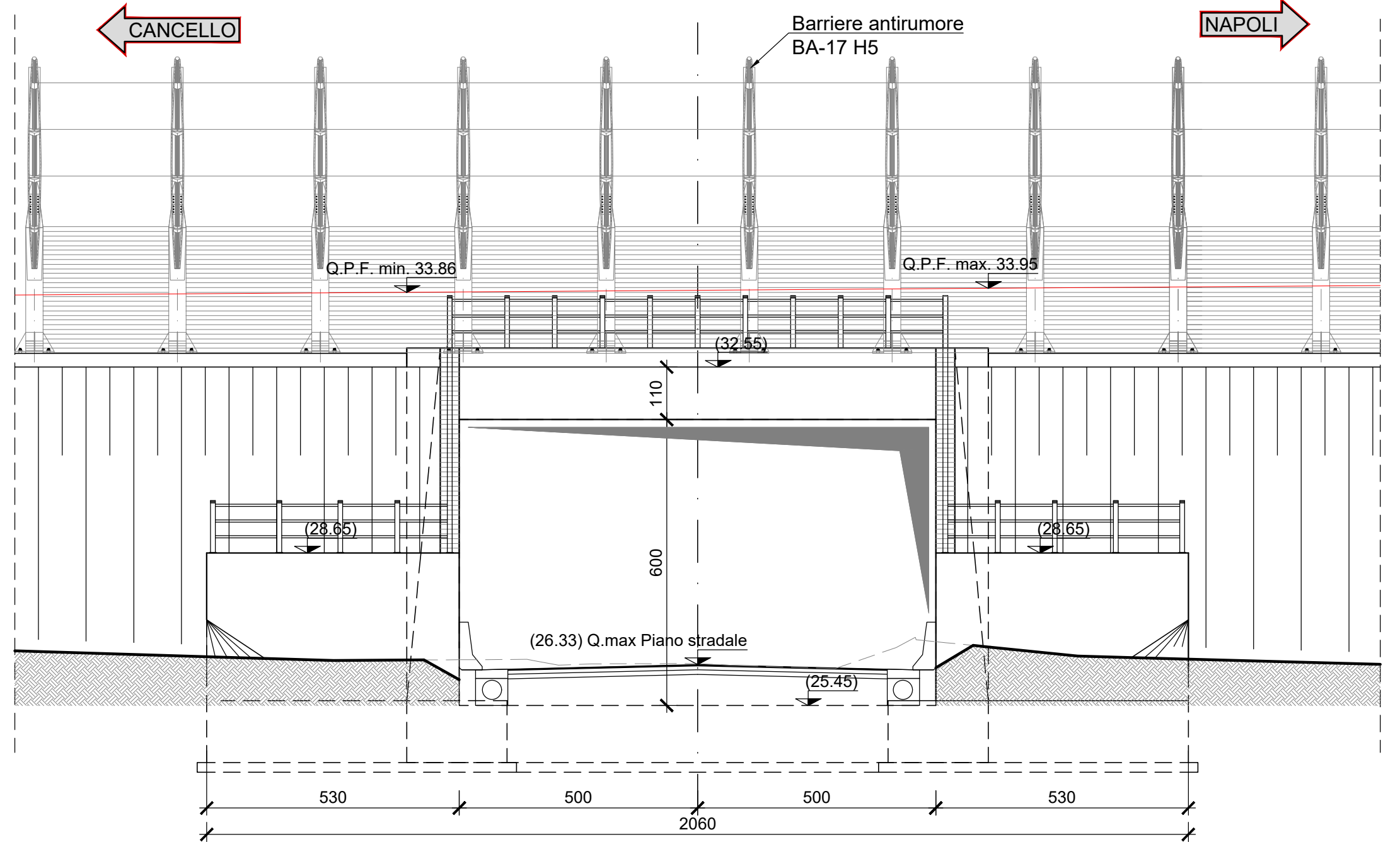
PROSPETTO BINARIO DISPARI

Scala 1:100



PROSPETTO BINARIO PARI

Scala 1:100



- ELABORATI DI RIFERIMENTO**
- PER LE CARATTERISTICHE DEI MATERIALI DI RIMANDA ALL'ELABORATO IF1M00EZZTSL0000001;
 - PER I PARTICOLARI COSTRUTTIVI SI RIMANDA AGLI ELABORATI IF1M00EZZB8IF0001002 E IF1M00EZZB8IF0001003;
 - PER LE ZONE DI TRANSIZIONE SI RIMANDA ALL'ELABORATO IF1M00EZZWZSL0000001.

COMMITTENTE: **RETE FERROVIARIA ITALIANA**
GRUPPO FERROVIE DELLO STATO ITALIANO

DIREZIONE LAVORI: **ITALFERR**
GRUPPO FERROVIE DELLO STATO ITALIANO

APPALTATORE: **salini impregilo** **ASTALDI**

PROGETTAZIONE: **SYSTRA** **SOTECNI** **ROCKSOIL**

PROGETTO ESECUTIVO

LINEA FERROVIARIA NAPOLI - BARI, TRATTA NAPOLI-CANCELLO, IN VARIANTE TRA LE PK 0+000 E PK 15+585, INCLUSE LE OPERE ACCESSORIE, NELL'AMBITO DEGLI INTERVENTI DI CUI AL D.L. 133/2014, CONVERTITO IN LEGGE 164 / 2014

DISEGNO
SL - SOTTOVIA
SL04 - SOTTOVIA S.P.158 AL KM 13+751.70
PIANTA, PROFILO E SEZIONI

| | | | |
|-------------------------------------|--------------------|--|----------------|
| APPALTATORE | | PROGETTAZIONE | |
| DIRETTORE TECNICO Ing. M. PANISI | | DIRETTORE DELLA PROGETTAZIONE Ing. A. CHECCHI | |
| COMMESSA | LOTTO | FASE | ENTE TIPO DOC. |
| IF1M | 00 | E | ZZ LZ |
| OPERA/DISCIPLINA | PROGR. | REV. | SCALA: |
| SL04 | 0400 | 001 | B |
| Rev. | Descrizione | Redatto | Data |
| A | EMMISSIONE | DI PLACIDO | 14/09/2018 |
| B | EMMISSIONE PER REV | DI PLACIDO | 14/09/2018 |
| Verificato | Data | Approvato | Data |
| MARTUSCELLI | 14/09/2018 | DIANGELO | 14/09/2018 |
| MARTUSCELLI | 14/09/2018 | DIANGELO | 14/09/2018 |
| Autorizzato Data | | | |
| MARTUSCELLI | | | |

F1k:IF1M.0.0.E.ZZ.LZ.SL.04.0.001-B.DWG n. Elab.: