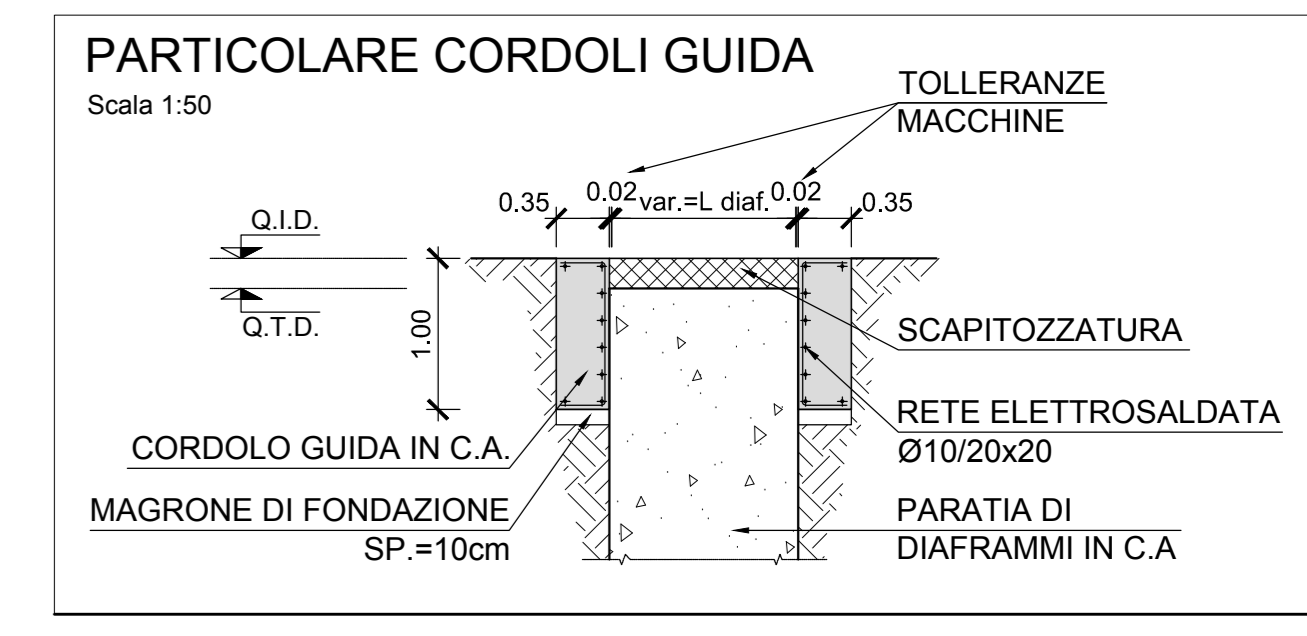


TABELLA MATERIALI	
CALCESTRUZZO STRUTTURALE GA01 - SEZIONI TIPO B - P	
DIAPRAMMI	C25/30
Classe di resistenza	S4-S5
Classe di lavorabilità	XC2
Classe di esposizione ambientale	25mm
Diametro massimo inerti	60 mm
Copriferro	
ALTRE STRUTTURE (OVE NON SPECIFICATO)	C25/30
Classe di resistenza	S4-S5
Classe di lavorabilità	XC2
Classe di esposizione ambientale	25mm
Diametro massimo inerti	40 mm
Copriferro	
SCALE	C28/35
Classe di resistenza	S4-S5
Classe di lavorabilità	XC2
Classe di esposizione ambientale	25mm
Diametro massimo inerti	40 mm
Copriferro	
CALCESTRUZZO STRUTTURALE GA01 - SEZIONE TIPO A	C30/37
Classe di resistenza	S3-S4
Classe di lavorabilità	XC2
Classe di esposizione ambientale	25mm
Diametro massimo inerti	40 mm
Copriferro	
SPRITZ BETON	C25/30
Classe di resistenza	
PACCHETTO DI IMPERMEABILIZZAZIONE	
Strato di protezione TNT in PP + ACC.APE 800 g/m ² min.	
Guaina in PVC strutturato sp. 2 mm	
Guaina in PVC liscio sp. 2 mm	
Strato di compensazione TNT in PP min. 800 g/m ²	
ACCIAIO PER ARMATURE	
Classe di resistenza	B450C
Valori limite di tensione	f _{yk} ≥ 450MPa / f _{yk} ≤ 540MPa 1.15 ≤ f _{tk} / f _{yk} ≤ 1.35
ACCIAIO PER PROFILATI METALLICI	
Classe di resistenza	S275JR
MAGRONE	
Classe di resistenza	C12/15
RINTERRO	
Rinterro per il riempimento degli scavi provvisori eseguito con terre classificate come:	
- A1, A2, A3 se provenienti da cave di prestito	
- A1, A2, A3, A4 se provenienti dagli scavi	
Il materiale sarà messo in opera per strati di spessore non superiore a 30 cm di classe A2 o A4 e comunque non inferiore a 50 cm.	
GETTO TERMINALE CONTROPARETI	
Malta antirullo tipo Emaco	

LEGENDA	
Q.I.D.	QUOTA DI IMPOSTA DIAFRAMMI
Q.T.D.	QUOTA DI TESTA DIAFRAMMI

- NOTE**
- PER LE CARATTERISTICHE DEI MATERIALI STRUTTURALI SI FACCIÀ RIFERIMENTO ALLO SPECIFICO ELABORATO (IF1M.0.E.ZZ.TT.GA.00.0.0.001)
 - PER LE INCIDENZE DI ARMATURA DELLE STRUTTURE SI FACCIÀ RIFERIMENTO ALLO SPECIFICO ELABORATO (IF1M.0.E.ZZ.TT.GA.00.0.0.001)
 - LE DIMENSIONI SONO ESPRESSE IN METRI SALVO DOVE ESPLICITAMENTE INDICATO
 - PER LA REALIZZAZIONE DELLE OPERE DI SOSTEGNO SONO STATE CONSIDERATE LE SEGUENTI TOLLERANZE DI ESECUZIONE:
 - POSIZIONAMENTO PLANIMETRICO DEI CORDOLI GUIDA +/- 20mm
 - VERTICALITÀ DIAFRAMMA (GENERICO) 0.5%
 - LE PROGRESSIVE INDICATE SONO RELATIVE AL BINARIO PARI DELLA LINEA CASSINO



COMMITTENTE: **RFI** RETE FERROVIARIA ITALIANA GRUPPO FERROVIE DELLO STATO ITALIANE

DIREZIONE LAVORI: **ITALFERR** GRUPPO FERROVIE DELLO STATO ITALIANE

APPALTATORE: **salini impregilo** MANDATARIA: **ASTALDI** MANDANTE

PROGETTAZIONE: **SYSTRA** MANDATARIA: **SOTECNI** MANDANTE: **ROCKSOUL**

PROGETTO ESECUTIVO

LINEA FERROVIARIA NAPOLI - BARI, TRATTA NAPOLI-CANCELLO, IN VARIANTE TRA LE PK 0+000 E PK 15+585, INCLUSE LE OPERE ACCESSORIE, NELL'AMBITO DEGLI INTERVENTI DI CUI AL D.L. 133/2014, CONVERTITO IN LEGGE 164 / 2014

DISEGNO

GA - GALLERIE

GA01 - GALLERIA CASALNUOVO DA KM 0+550,00 A KM 2+860,21

SEZIONE TIPO D da km 1+200,00 a km 1+337,65

OPERE DI SOSTEGNO DEGLI SCAVI

SEZIONI TRASVERSALI - TAV. 1

APPALTATORE	PROGETTAZIONE
DIRETTORE TECNICO Ing. M. PANISI	DIRETTORE DELLA PROGETTAZIONE Ing. A. CHECCHI

COMMESSA	LOTTO	FASE	ENTE	TIPO DOC.	OPERA/DISCIPLINA	PROGR.	REV.	SCALA:
IF1M	00	E	ZZ	WA	GA01D0	001	B	1:100

Rev.	Descrizione	Redatto	Data	Verificato	Data	Approvato	Data	Autorizzato	Data
A	EMMISSIONE	BERTINELLI	14/09/18	NARDONE	15/09/18	BELLOCCO	15/09/18	CASSINI	
B	EMMISSIONE PER RUV	BERTINELLI	10/09/18	NARDONE	11/09/18	BELLOCCO	11/09/18		

File: IF1M.0.E.ZZ.WA.GA.01.D.0.001-B.DWG n. Elab: