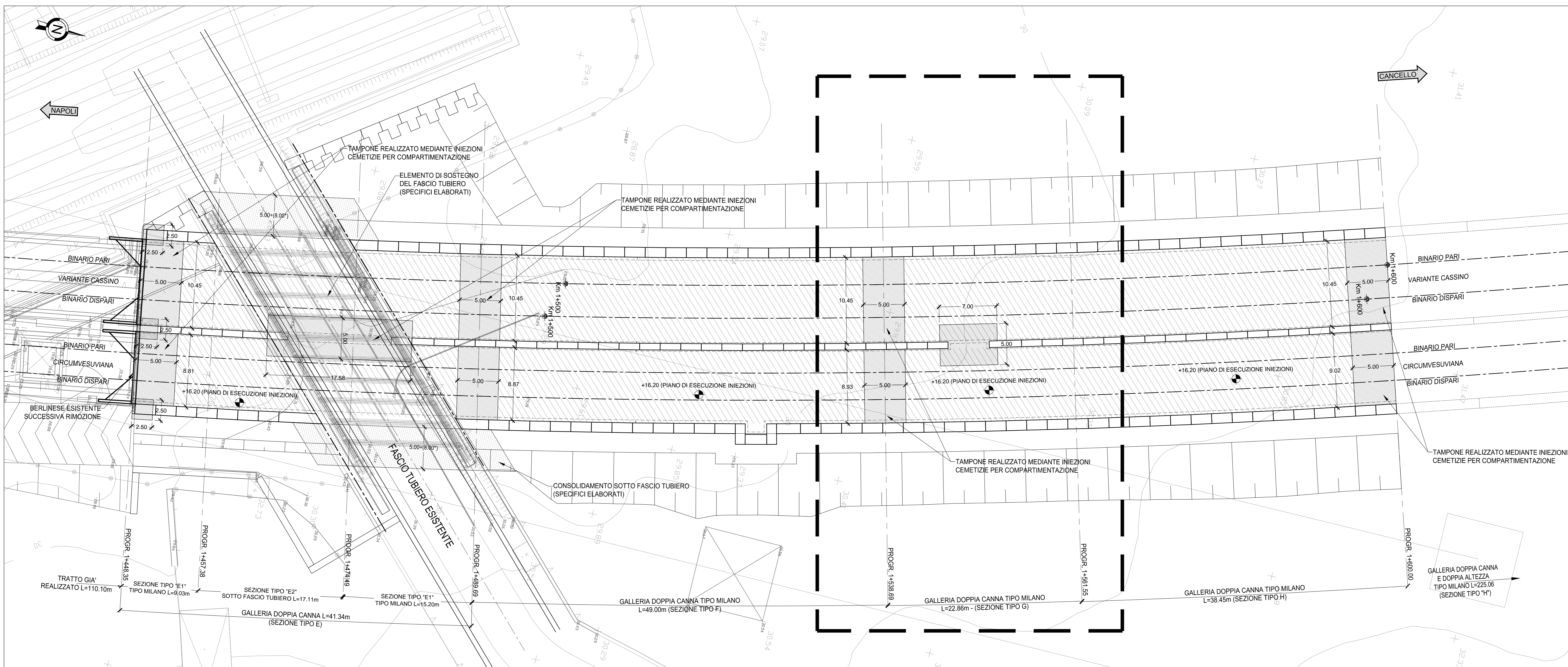


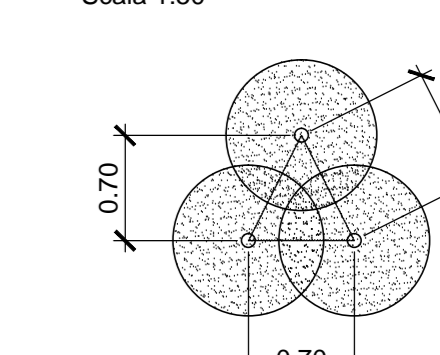
PLANIMETRIA INIEZIONI DI CONSOLIDAMENTO

Scala 1:200

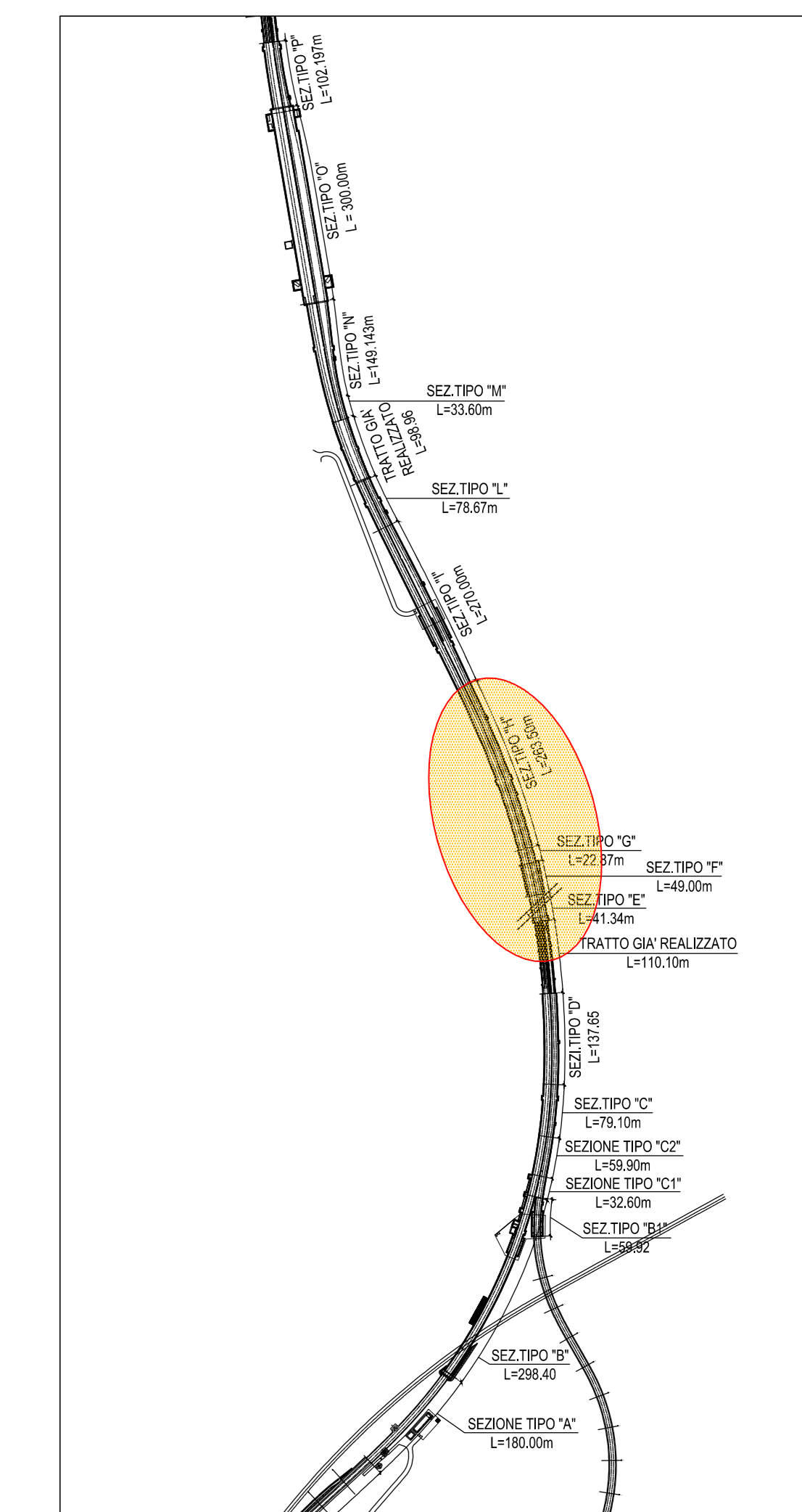


SCHEMA PERFORAZIONI

Scala 1:50

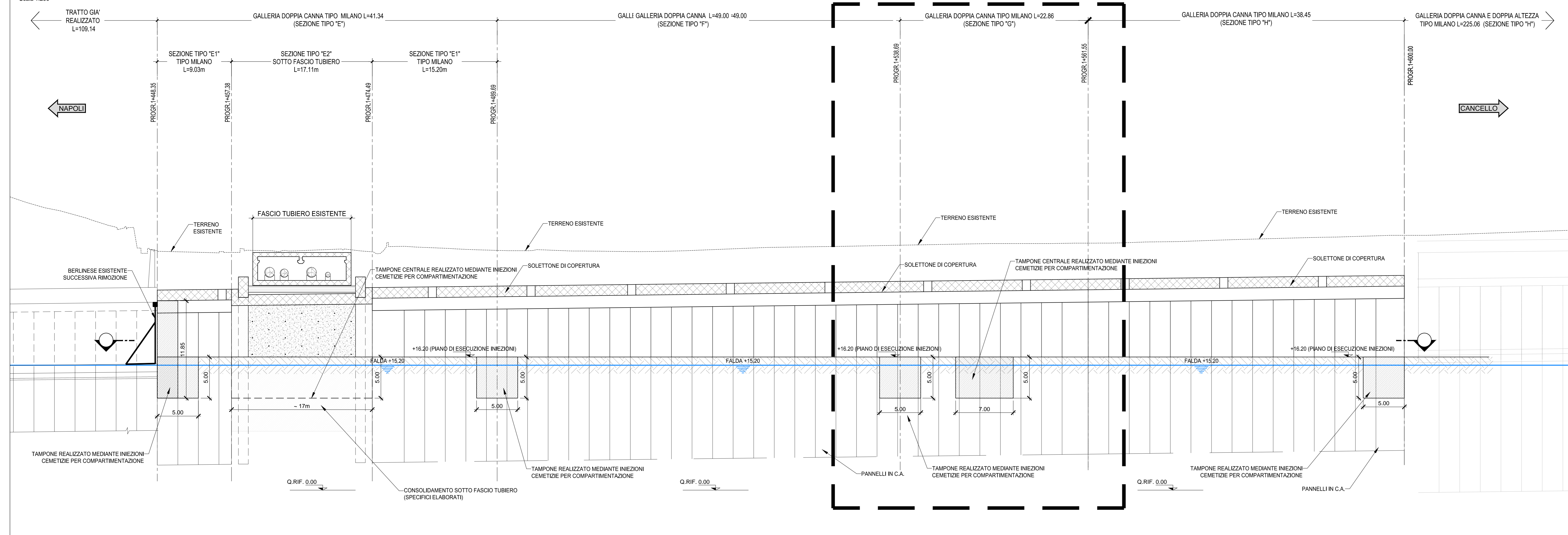


PIANTA CHIAVE



PROFILO LONGITUDINALE IN ASSE BINARIO PARI GALLERIA VARIANTE CASSINO

Scala 1:200



NOTA

- PER LA TABELLA MATERIALI SI RIMANDA ALL'ELABORATO "IF1M.0.0.E.ZZ.TT.GA.00.0.0.001-A"
- 5.00+(8.00") IN RELAZIONE AI RISULTATI DEL PREVISTO CAMPO PROVA
- INIEZIONI CEMENTIZIE CON RESINA EPOSSIDICA BICOMPONENTE TIPO INTECTIN EP O SIMILARE

COMMITTENTE: **RFI** RETE FERROVIARIA ITALIANA GRUPPO FERROVIE DELLO STATO ITALIANO

DIREZIONE LAVORI: **ITALFERR** GRUPPO FERROVIE DELLO STATO ITALIANO

APPALTATORE: **salini impregilo** **ASTALDI**

PROGETTAZIONE: **SYSTRA** **SOTECNI** **ROXSOIL**

PROGETTO ESECUTIVO

LINEA FERROVIARIA NAPOLI - BARI, TRATTA NAPOLI-CANCELLO, IN VARIANTE TRA LE PK 0+000 E PK 15+585, INCLUSE LE OPERE ACCESSORIE, NELL'AMBITO DEGLI INTERVENTI DI CUI AL D.L. 133/2014, CONVERTITO IN LEGGE 164 / 2014

DISEGNO

GA - GALLERIE

GA01 - GALLERIA CASALNUOVO Da km 0+550.00 a km 2+860.21

SEZIONE TIPO G da km 1+538.69 a km 1+561.55

Trattamenti di consolidamento (tamponi) - Pianta e Sezioni

APPALTATORE	PROGETTAZIONE
DIRETTORE TECNICO Ing. M. PANISI	DIRETTORE DELLA PROGETTAZIONE Ing. A. CHECCHI

COMMESSA	LOTTO	FASE	ENTE	TIPO DOC.	OPER./DISCIPLINA	PROGR.	REV.	SCALA:
IF1M	00	E	ZZ	AB	GA01	G0	001	B

Rev.	Descrizione	Redatto	Data	Verificato	Data	Approvato	Data	Autorizzato	Data
A	EMISSIONE	ANTIGA	10/09/18	GLEBERT	10/09/18	D'ANGELO	10/09/18	ANTIGA	
B	EMISSIONE PER RIV.	ANTIGA	10/09/18	GLEBERT	11/09/18	D'ANGELO	11/09/18		

File: IF1M.0.0.E.ZZ.AB.01.G.0.001-B.DWG n. Ediz: 1/2018