

SEZIONE TRASVERSALE GALLERIA L_03

Sezione Prog. 2+125.93 km (Cassino)
Sezione Prog. 2+328.20 km (Circumvesuviana)

SEZIONE TRASVERSALE GALLERIA L_04

Sezione Prog. 2+141.07 km (Cassino)
Sezione Prog. 2+343.29 km (Circumvesuviana)

TABELLA MATERIALI

CALCESTRUZZO STRUTTURALE GA01 - SEZIONI TIPO B - P

DIAPRAMMI	Classe di resistenza	C25/30
	Classe di lavorabilità	S4-S5
	Classe di esposizione ambientale	XC2
	Diametro massimo inerti	25mm
	Copriferro	50 mm
ALTRE STRUTTURE (OVE NON SPECIFICATO)	Classe di resistenza	C25/30
	Classe di lavorabilità	S4-S5
	Classe di esposizione ambientale	XC2
	Diametro massimo inerti	25mm
	Copriferro	40 mm
SCALE	Classe di resistenza	C28/35
	Classe di lavorabilità	S4-S5
	Classe di esposizione ambientale	XC2
	Diametro massimo inerti	25mm
	Copriferro	40 mm

CALCESTRUZZO STRUTTURALE GA01 - SEZIONE TIPO A	Classe di resistenza	C30/37
	Classe di lavorabilità	S3-S4
	Classe di esposizione ambientale	XC3
	Diametro massimo inerti	25mm
	Copriferro	40 mm

SPRITZ BETON	Classe di resistenza	C25/30
---------------------	----------------------	--------

PACCHETTO DI IMPERMEABILIZZAZIONE	Strato di protezione TNT in PP + ACC.APE 800 g/m ² min.
	Guaina in PVC strutturato sp. 2 mm
	Guaina in PVC liscio sp. 2 mm
	Strato di compensazione TNT in PP min. 800 g/m ²

ACCIAIO PER ARMATURE	Classe di resistenza	B450C
	Classe di lavorabilità	f _{yk} ≥ 450MPa / f _{yk} ≥ 540MPa
	Classe di esposizione ambientale	1.15 ≤ f _{tk} / f _{yk} ≤ 1.35

ACCIAIO PER PROFILATI METALLICI	Classe di resistenza	S275JR
--	----------------------	--------

MAGRONE	Classe di resistenza	C12/15
----------------	----------------------	--------

RINTERRO
Rinterro per il riempimento degli scavi provvisori eseguito con terre classificate come:
- A1, A2, A3 se provenienti da cave di prestito
- A1, A2, A3, A4 se provenienti dagli scavi

Il materiale sarà messo in opera per strati di spessore non superiore a 30 cm di classe A2 o A4 e comunque non inferiore a 50 cm.

GETTO TERMINALE CONTROPARETI
Malta antirifiro tipo Emaco

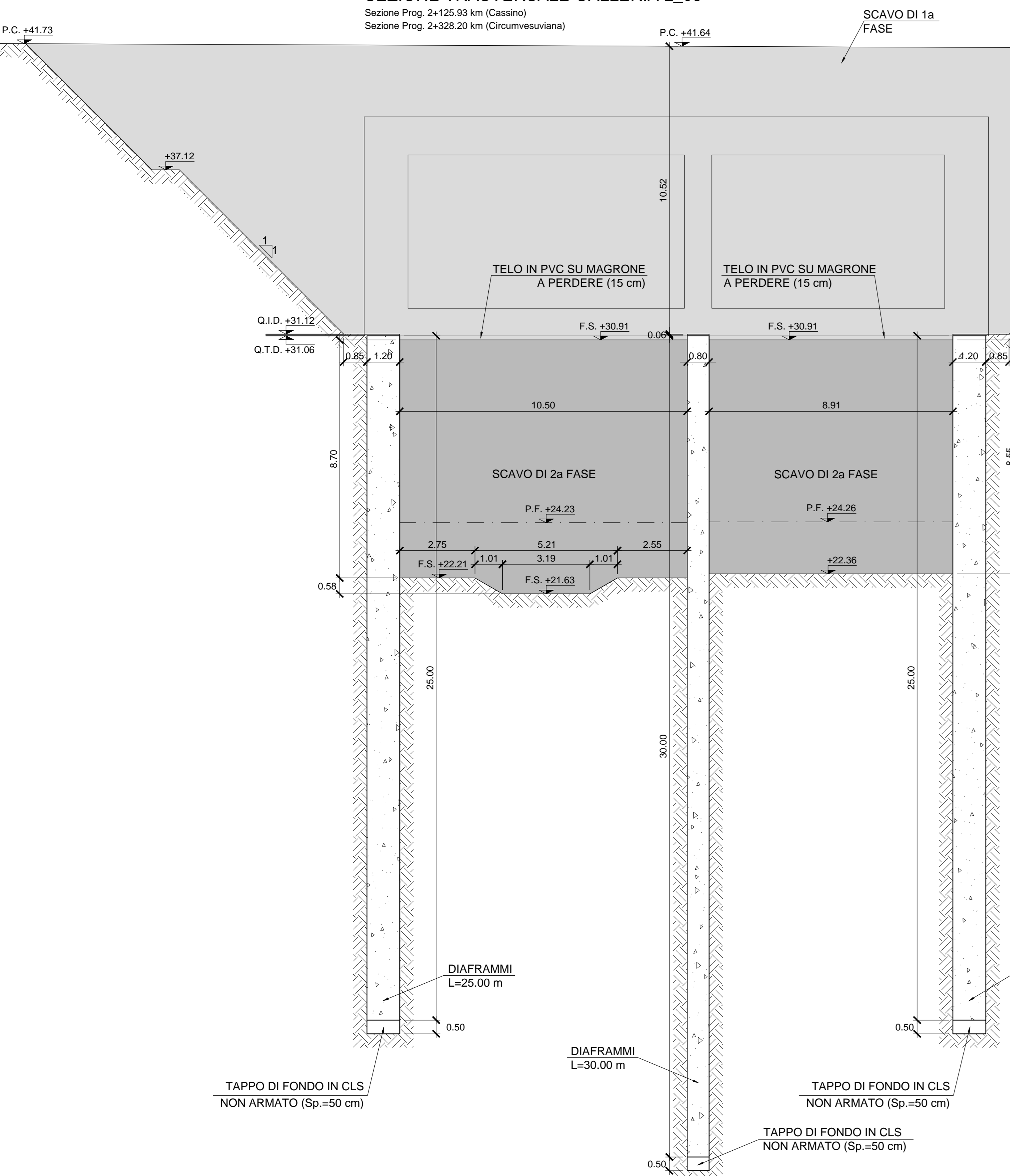
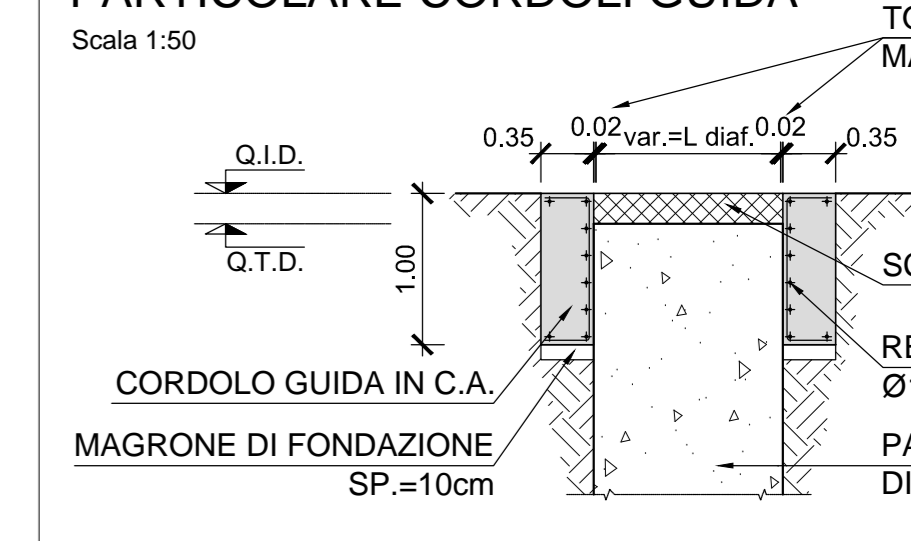
LEGENDA

Q.I.D.	QUOTA DI IMPOSTA DIAFRAMMI
Q.T.D.	QUOTA DI TESTA DIAFRAMMI

NOTE

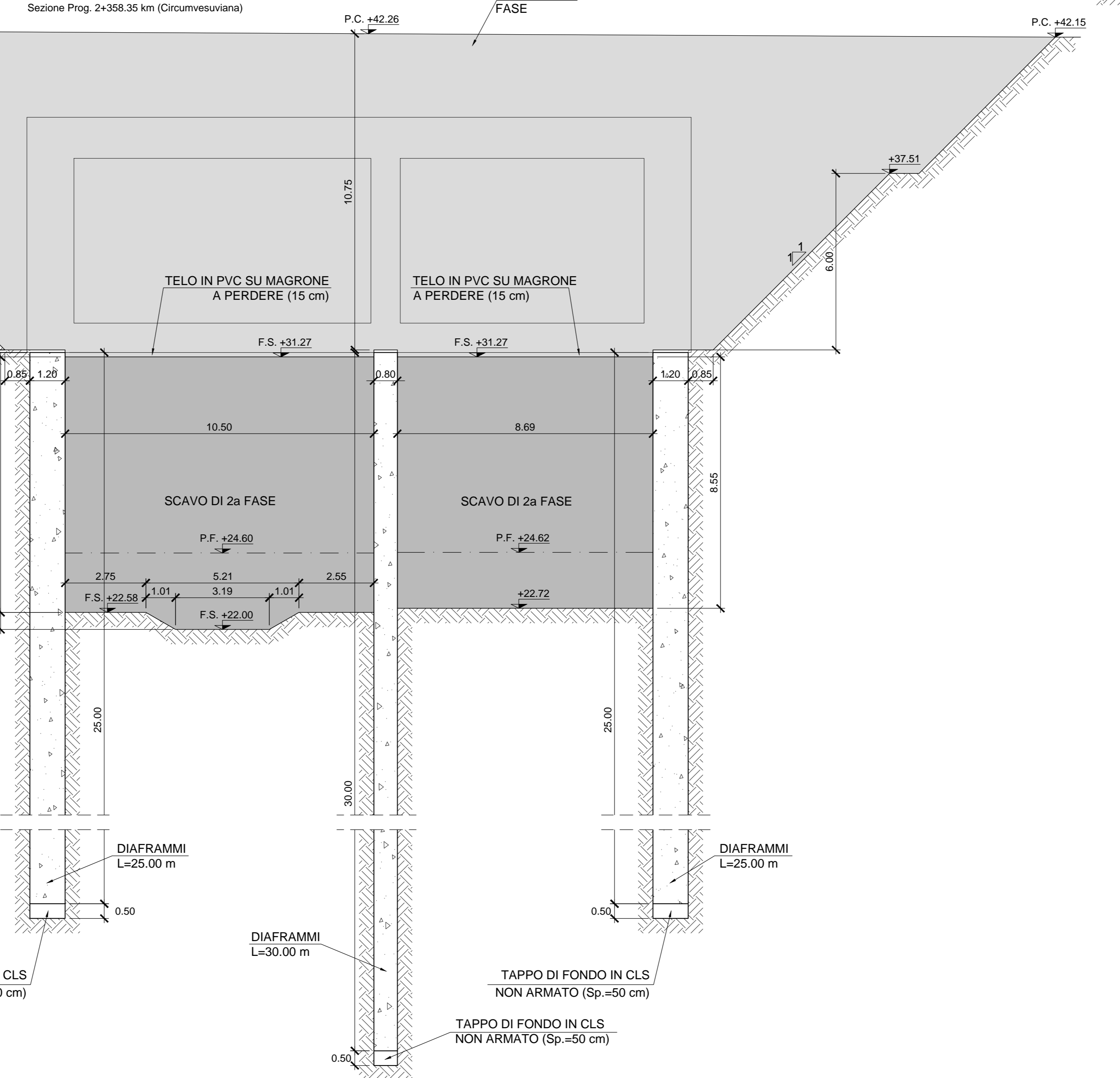
- PER LE CARATTERISTICHE DEI MATERIALI STRUTTURALI SI FACCIÀ RIFERIMENTO ALLO SPECIFICO ELABORATO (IF1M.0.0.E.ZZ.TT.GA.00.0.0.001)
- PER LE INCIDENZE DI ARMATURA DELLE STRUTTURE SI FACCIÀ RIFERIMENTO ALLO SPECIFICO ELABORATO (IF1M.0.0.E.ZZ.TT.GA.00.0.0.001)
- LE DIMENSIONI SONO ESPRESSE IN METRI SALVO DOVE ESPLICITAMENTE INDICATO
- PER LA REALIZZAZIONE DELLE OPERE DI SOSTEGNO SONO STATE CONSIDERATE LE SEGUENTI TOLLERANZE DI ESECUZIONE:
 - POSIZIONAMENTO PLANIMETRICO DEI CORDOLI GUIDA +/- 20mm
 - VERTICALITÀ DIAFRAMMA (GENERICO) 0.5%
- LE PROGRESSIVE INDICATE SONO RELATIVE AL BINARIO PARI DELLA LINEA CASSINO

PARTICOLARE CORDOLI GUIDA



SEZIONE TRASVERSALE GALLERIA L_05

Sezione Prog. 2+156.24 km (Cassino)
Sezione Prog. 2+358.35 km (Circumvesuviana)



COMMITTENTE: **RFI** RETE FERROVIARIA ITALIANA GRUPPO FERROVIE DELLO STATO ITALIANO

DIREZIONE LAVORI: **ITALFERR** GRUPPO FERROVIE DELLO STATO ITALIANO

APPALTATORE: **salini impregilo** MANDATARIA: **ASTALDI** MANDANTE:

PROGETTAZIONE: **SYSTRA** MANDATARIA: **SOTECNI** MANDANTE: **REKSOIL**

PROGETTO ESECUTIVO

LINEA FERROVIARIA NAPOLI - BARI, TRATTA NAPOLI-CANCELLO, IN VARIANTE TRA LE PK 0+000 E PK 15+585, INCLUSE LE OPERE ACCESSORIE, NELL'AMBITO DEGLI INTERVENTI DI CUI AL D.L. 133/2014, CONVERTITO IN LEGGE 164 / 2014

DISEGNO

GA - GALLERIE

GA01 - GALLERIA CASALNUOVO DA KM 0+550,00 A KM 2+860,21

GA01M - SEZIONE TIPO L da km 2+093.28 a km 2+172.17

OPERE DI SOSTEGNO DEGLI SCAVI

SEZIONI TRASVERSALI - TAV. 2

APPALTATORE	PROGETTAZIONE
DIRETTORE TECNICO Ing. M. PANISI	DIRETTORE DELLA PROGETTAZIONE Ing. A. CHECCHI

COMMESSA	LOTTO	FASE	ENTE TIPO DOC.	OPERA/DISCIPLINA	PROGR.	REV.	SCALA:
IF1M	00	E	ZI	WA	GA01L0	002	B

Rev.	Descrizione	Redatto	Data	Verificato	Data	Approvato	Data	Autorizzato	Data
A	EMISSIONE	BERTINELLI	14/06/18	NARONE	15/06/18	BELLICCHIO	15/06/18	CASSINO	
B	EMISSIONE PER REV	BERTINELLI	15/06/18	NARONE	17/06/18	BELLICCHIO	17/06/18		

File: IF1M.0.0.E.ZZ.WA.GA.01.L.0.002-B.DWG