

SEZIONE TRASVERSALE GALLERIA N_07

Sezione Prog. 2+454.16 km (Cassino)
Sezione Prog. 2+652.99 km (Circumvesuviana)

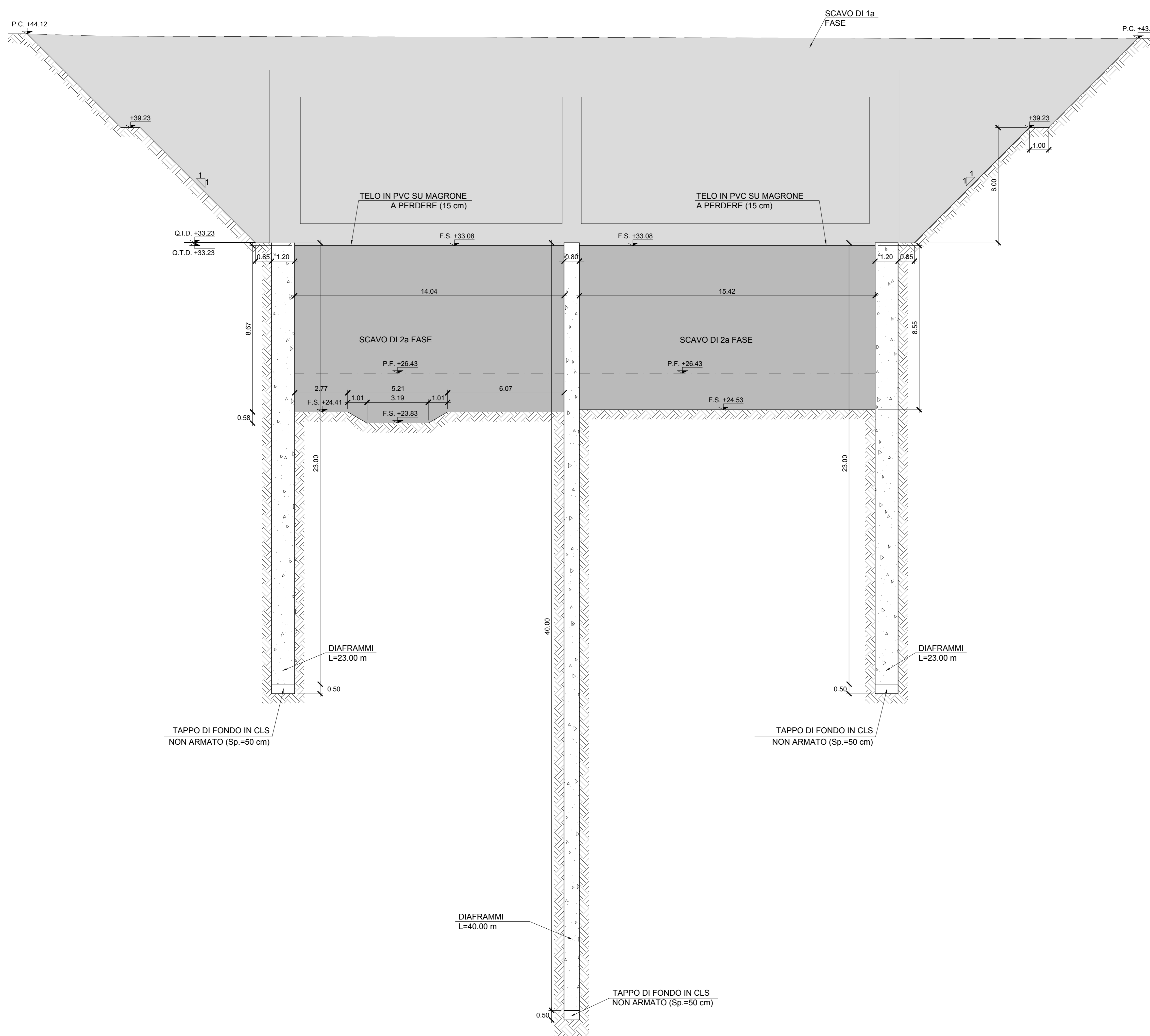


TABELLA MATERIALI

CALCESTRUZZO STRUTTURALE GA01 - SEZIONI TIPO B - P

DIAFRAMMI	C25/30
Classe di resistenza	S4-S5
Classe di lavorabilità	XC2
Classe di esposizione ambientale	25mm
Diametro massimo inerti	60 mm
Copriferro	
ALTRE STRUTTURE (OVE NON SPECIFICATO)	C25/30
Classe di resistenza	S4-S5
Classe di lavorabilità	XC2
Classe di esposizione ambientale	25mm
Diametro massimo inerti	40 mm
Copriferro	
SCALE	C28/35
Classe di resistenza	S4-S5
Classe di lavorabilità	XC2
Classe di esposizione ambientale	25mm
Diametro massimo inerti	40 mm
Copriferro	

CALCESTRUZZO STRUTTURALE GA01 - SEZIONE TIPO A	C30/37
Classe di resistenza	S3-S4
Classe di lavorabilità	XC3
Classe di esposizione ambientale	25mm
Diametro massimo inerti	40 mm
Copriferro	

SPRITZ BETON	C25/30
Classe di resistenza	

PACCHETTO DI IMPERMEABILIZZAZIONE	
Strato di protezione TNT in PP + ACC.APE 800 g/m ² min.	
Guaina in PVC strutturato sp. 2 mm	
Guaina in PVC liscio sp. 2 mm	
Strato di compensazione TNT in PP min. 800 g/m ²	

ACCIAIO PER ARMATURE	B450C
Classe di resistenza	f _{yk} ≥ 450MPa / f _{yk} ≤ 540MPa
Valori limite di tensione	1.15 ≤ f _{tk} / f _{yk} ≤ 1.35

ACCIAIO PER PROFILATI METALLICI	S275JR
Classe di resistenza	

MAGRONE	C12/15
Classe di resistenza	

RINTERRO	
Rinterro per il riempimento degli scavi provvisori eseguito con terre classificate come:	
- A1, A2, A3 se provenienti da cave di prestito	
- A1, A2, A3, A4 se provenienti dagli scavi	

Il materiale sarà messo in opera per strati di spessore non superiore a 30 cm di classe A2 o A4 e comunque non inferiore a 50 cm.

GETTO TERMINALE CONTROPARETI	Malta antiritoro tipo Emaco
-------------------------------------	-----------------------------

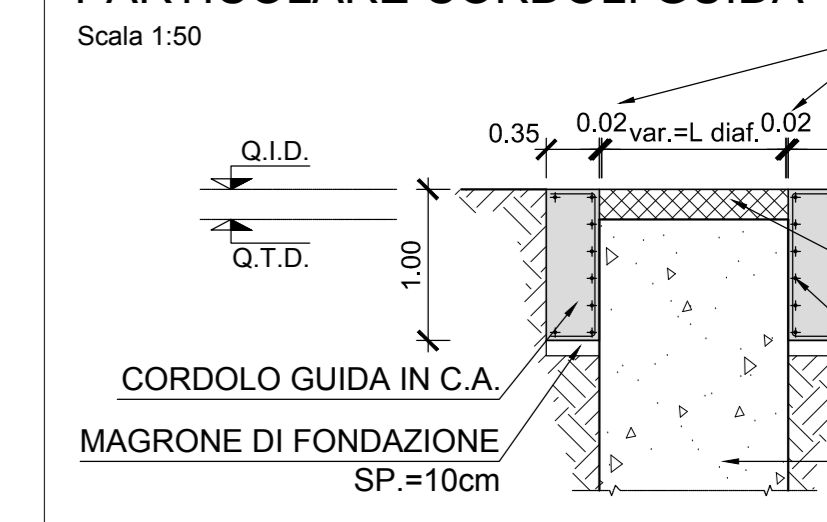
LEGENDA

Q.I.D.	QUOTA DI IMPOSTA DIAFRAMMI
Q.T.D.	QUOTA DI TESTA DIAFRAMMI

NOTE

- PER LE CARATTERISTICHE DEI MATERIALI STRUTTURALI SI FACCIÀ RIFERIMENTO ALLO SPECIFICO ELABORATO (IF1M.0.0.E.ZZ.TT.GA.00.0.0.001)
- PER LE INCIDENZE DI ARMATURA DELLE STRUTTURE SI FACCIÀ RIFERIMENTO ALLO SPECIFICO ELABORATO (IF1M.0.0.E.ZZ.TT.GA.00.0.0.001)
- LE DIMENSIONI SONO ESPRESSE IN METRI SALVO DOVE ESPLICITAMENTE INDICATO
- PER LA REALIZZAZIONE DELLE OPERE DI SOSTEGNO SONO STATE CONSIDERATE LE SEGUENTI TOLLERANZE DI ESECUZIONE:
 - POSIZIONAMENTO PLANIMETRICO DEI CORDOLI GUIDA +/- 20mm
 - VERTICALITÀ DIAFRAMMA (GENERICO) 0.5%
- LE PROGRESSIVE INDICATE SONO RELATIVE AL BINARIO PARI DELLA LINEA CASSINO

PARTICOLARE CORDOLI GUIDA



COMMITTENTE: **RFI** RETE FERROVIARIA ITALIANA GRUPPO FERROVIE DELLO STATO ITALIANE

DIREZIONE LAVORI: **ITALFERR** GRUPPO FERROVIE DELLO STATO ITALIANE

APPALTATORE: **salini impregilo** MANDATARIA; **ASTALDI** MANDANTE

PROGETTAZIONE: **SYSTRA** MANDATARIA; **SOTECNI** MANDANTE; **ROCKSOIL** MANDANTE

PROGETTO ESECUTIVO
LINEA FERROVIARIA NAPOLI - BARI, TRATTA NAPOLI-CANCELLO, IN VARIANTE TRA LE PK 0+000 E PK 15+585, INCLUSE LE OPERE ACCESSORIE, NELL'AMBITO DEGLI INTERVENTI DI CUI AL D.L. 133/2014, CONVERTITO IN LEGGE 164 / 2014

DISEGNO
GA - GALLERIE
GA01 - GALLERIA CASALNUOVO DA KM 0+550,00 A KM 2+860,21
SEZIONE TIPO N da km 2+306,85 a km 2+455,94
OPERE DI SOSTEGNO DEGLI SCAVI
SEZIONI TRASVERSALI - TAV. 4

APPALTATORE	PROGETTAZIONE
DIRETTORE TECNICO Ing. M. PANISI	DIRETTORE DELLA PROGETTAZIONE Ing. A. CHECCHI

COMMESSA	LOTTO	FASE	ENTE TIPO DOC.	OPERA/DISCIPLINA	PROGR.	REV.	SCALA:
IF1M	00	E	ZZ	WA	GA01N0	004	C

Rev.	Descrizione	Redatto	Data	Verificato	Data	Approvato	Data	Autore/Rev. Data
A	EMMISSIONE	BEITNELLI	14/09/18	NARONE	15/09/18	BELLOCCHIO	15/09/18	CASSINO
B	EMMISSIONE PER REV.	BEITNELLI	10/09/18	NARONE	11/09/18	BELLOCCHIO	11/09/18	
C	EMMISSIONE PER REV.	BEITNELLI	02/10/18	NARONE	03/10/18	BELLOCCHIO	03/10/18	

File: IF1M.0.0.E.ZZ.WA.GA.01.N.0.004-C.DWG n. Elab: