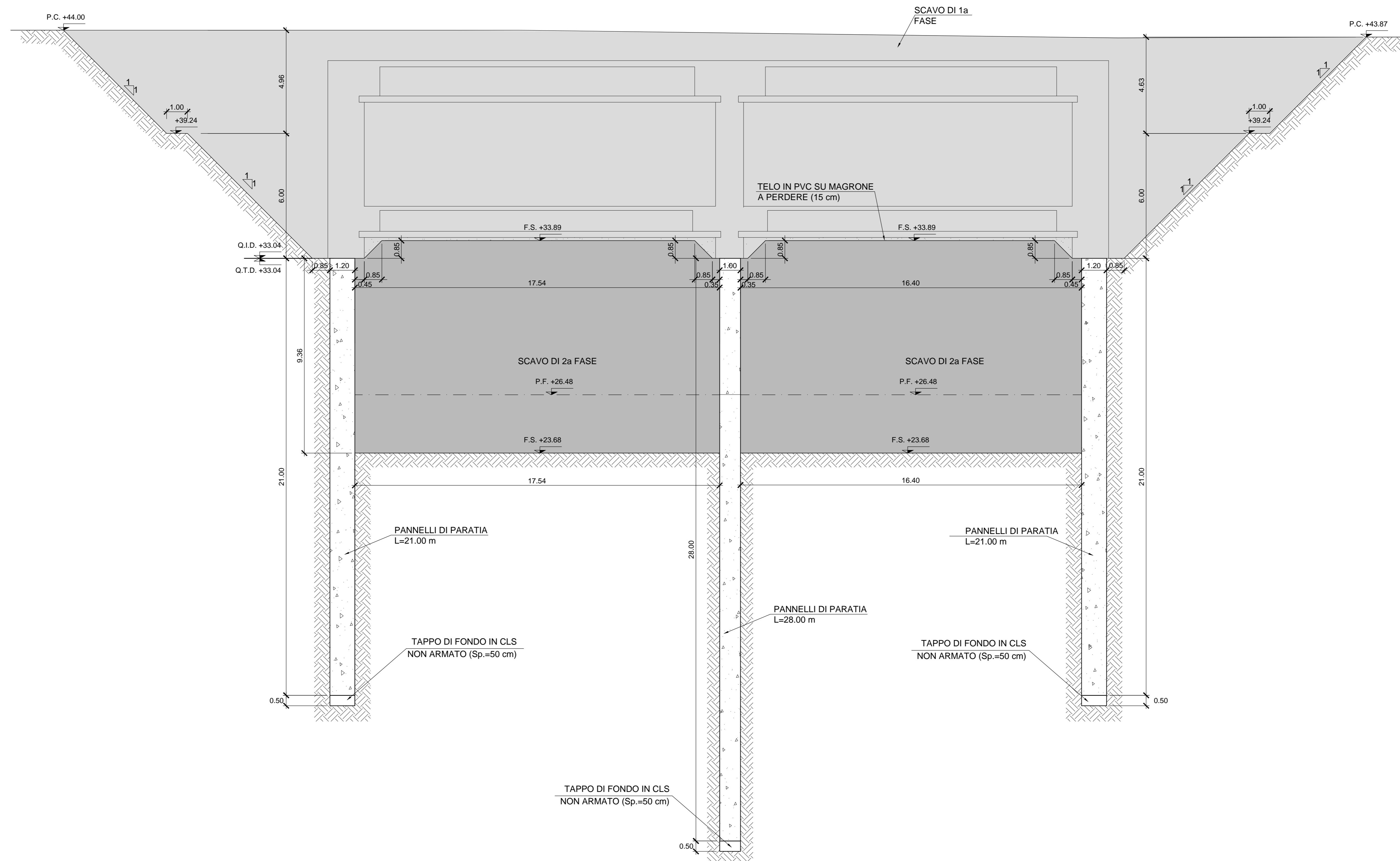


**SEZIONE TRASVERSALE GALLERIA O" \_01**  
 Sezione Prog. 2+473.00 km (Cassino)  
 Sezione Prog. 2+671.98 km (Circumvesuviana)



**TABELLA MATERIALI**

**CALCESTRUZZO STRUTTURALE GA01 - SEZIONI TIPO B - P**

<b>DIAFRAMMI</b>	
Classe di resistenza	C25/30
Classe di lavorabilità	S4-S5
Classe di esposizione ambientale	XC2
Diametro massimo inerti	25mm
Copriferro	60 mm
<b>ALTRE STRUTTURE (OVE NON SPECIFICATE)</b>	
Classe di resistenza	C25/30
Classe di lavorabilità	S4-S5
Classe di esposizione ambientale	XC2
Diametro massimo inerti	25mm
Copriferro	40 mm
<b>SCALE</b>	
Classe di resistenza	C28/35
Classe di lavorabilità	S4-S5
Classe di esposizione ambientale	XC2
Diametro massimo inerti	25mm
Copriferro	40 mm

<b>CALCESTRUZZO STRUTTURALE GA01 - SEZIONI TIPO A</b>	
Classe di resistenza	C30/37
Classe di lavorabilità	S3-S4
Classe di esposizione ambientale	XC3
Diametro massimo inerti	25mm
Copriferro	40 mm

<b>SPRITZ BETON</b>	
Classe di resistenza	C25/30

**PACCHETTO DI IMPERMEABILIZZAZIONE**  
 Strato di protezione TNT in PP + ACC.APE 800 g/m² min.  
 Guaina in PVC strutturato sp. 2 mm  
 Guaina in PVC liscio sp. 2 mm  
 Strato di compensazione TNT in PP min. 800 g/m²

<b>ACCIAIO PER ARMATURE</b>	
Classe di resistenza	B450C
Valori limite di tensione	f <sub>yk</sub> ≥ 450MPa / f <sub>yk</sub> ≤ 540MPa 1.15 ≤ f <sub>tk</sub> / f <sub>yk</sub> ≤ 1.35

<b>ACCIAIO PER PROFILATI METALLICI</b>	
Classe di resistenza	S275JR

<b>MAGRONE</b>	
Classe di resistenza	C12/15

**RINTERRO**  
 Rinterro per il riempimento degli scavi provvisori eseguito con terre classificate come:  
 - A1, A2, A3 se provenienti da cave di prestito  
 - A1, A2, A3, A4 se provenienti dagli scavi

Il materiale sarà messo in opera per strati di spessore non superiore a 30 cm di classe A2 o A4 e comunque non inferiore a 50 cm.

**GETTO TERMINALE CONTROPARETI**  
 Malta antirivolo tipo Emaco

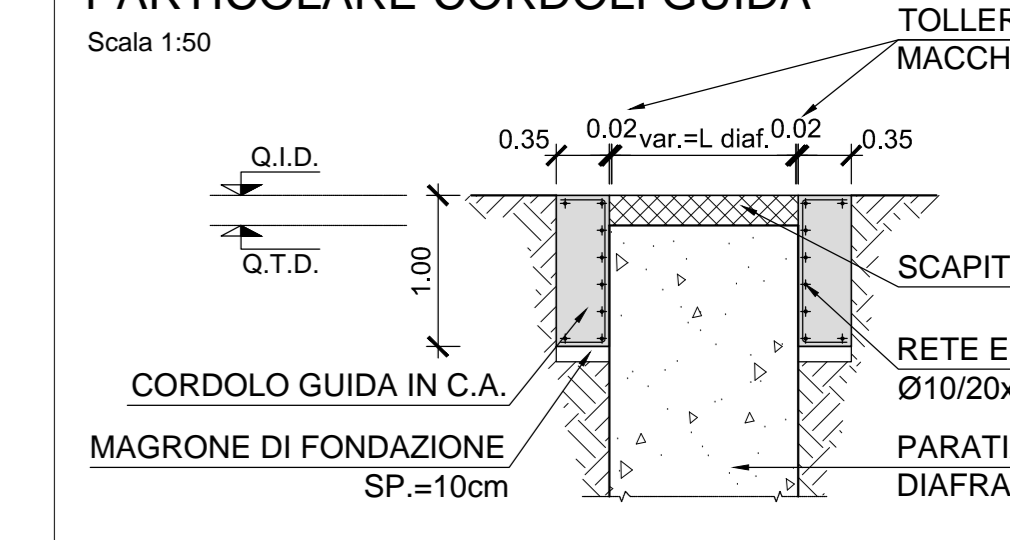
**LEGENDA**

Q.I.D.	QUOTA DI IMPOSTA DIAFRAMMI
Q.T.D.	QUOTA DI TESTA DIAFRAMMI

**NOTE**

- PER LE CARATTERISTICHE DEI MATERIALI STRUTTURALI SI FACCIÀ RIFERIMENTO ALLO SPECIFICO ELABORATO (IF1M.0.0.E.ZZ.TT.GA.00.0.0.001)
- PER LE INCIDENZE DI ARMATURA DELLE STRUTTURE SI FACCIÀ RIFERIMENTO ALLO SPECIFICO ELABORATO (IF1M.0.0.E.ZZ.TT.GA.00.0.0.001)
- LE DIMENSIONI SONO ESPRESSE IN METRI SALVO DOVE ESPLICITAMENTE INDICATO
- PER LA REALIZZAZIONE DELLE OPERE DI SOSTEGNO SONO STATE CONSIDERATE LE SEGUENTI TOLLERANZE DI ESECUZIONE:
  - POSIZIONAMENTO PLANIMETRICO DEI CORDOLI GUIDA +/- 20mm
  - VERTICALITÀ DIAFRAMMA (GENERICO) 0.5%
- LE PROGRESSIVE INDICATE SONO RELATIVE AL BINARIO PARI DELLA LINEA CASSINO

**PARTICOLARE CORDOLI GUIDA**



**COMMITTENTE:** RFI - RETE FERROVIARIA ITALIANA - GRUPPO FERROVIE DELLO STATO ITALIANO

**DIREZIONE LAVORI:** ITALFERR - GRUPPO FERROVIE DELLO STATO ITALIANO

**APPALTATORE:** salini impregilo - ASTALDI

**PROGETTAZIONE:** SYSTRA - SOTECNI - ROCKSOIL

**PROGETTO ESECUTIVO**

**LINEA FERROVIARIA NAPOLI - BARI, TRATTA NAPOLI-CANCELLO, IN VARIANTE TRA LE PK 0+000 E PK 15+585, INCLUSE LE OPERE ACCESSORIE, NELL'AMBITO DEGLI INTERVENTI DI CUI AL D.L. 133/2014, CONVERTITO IN LEGGE 164 / 2014**

DISEGNO

GA - GALLERIE  
 GA01 - GALLERIA CASALNUOVO DA KM 0+450,00 A KM 2+860,21  
 SEZIONE TIPO O (FERMATA CASALNUOVO) DA KM 2+455,940 A KM 2+755,940  
 OPERE DI SOSTEGNO DEGLI SCAVI  
 SEZIONI TRASVERSALI - TAV. 1

APPALTATORE	PROGETTAZIONE
DIRETTORE TECNICO Ing. M. PANISI	DIRETTORE DELLA PROGETTAZIONE Ing. A. CHECCHI

COMMESSA	LOTTO	FASE	ENTE	TIPO DOC.	OPERA/DISCIPLINA	PROGR.	REV.	SCALA:
IF1M	00	E	ZZ	WA	GA0100	001	B	1:100

Rev.	Descrizione	Redatto	Data	Verificato	Data	Approvato	Data	Autore
A	EMMISSIONE	RETTINELLI	14/09/18	NARDONE	15/09/18	BELLOCCHIO	15/09/18	CASSINO
B	EMMISSIONE PER RUV	RETTINELLI	10/09/18	NARDONE	11/09/18	BELLOCCHIO	11/09/18	