

SEZIONE TRASVERSALE GALLERIA O_02

Sezione Prog. 2+425.00 km (Cassino)
Sezione Prog. 2+723.98 km (Circumvesuviana)

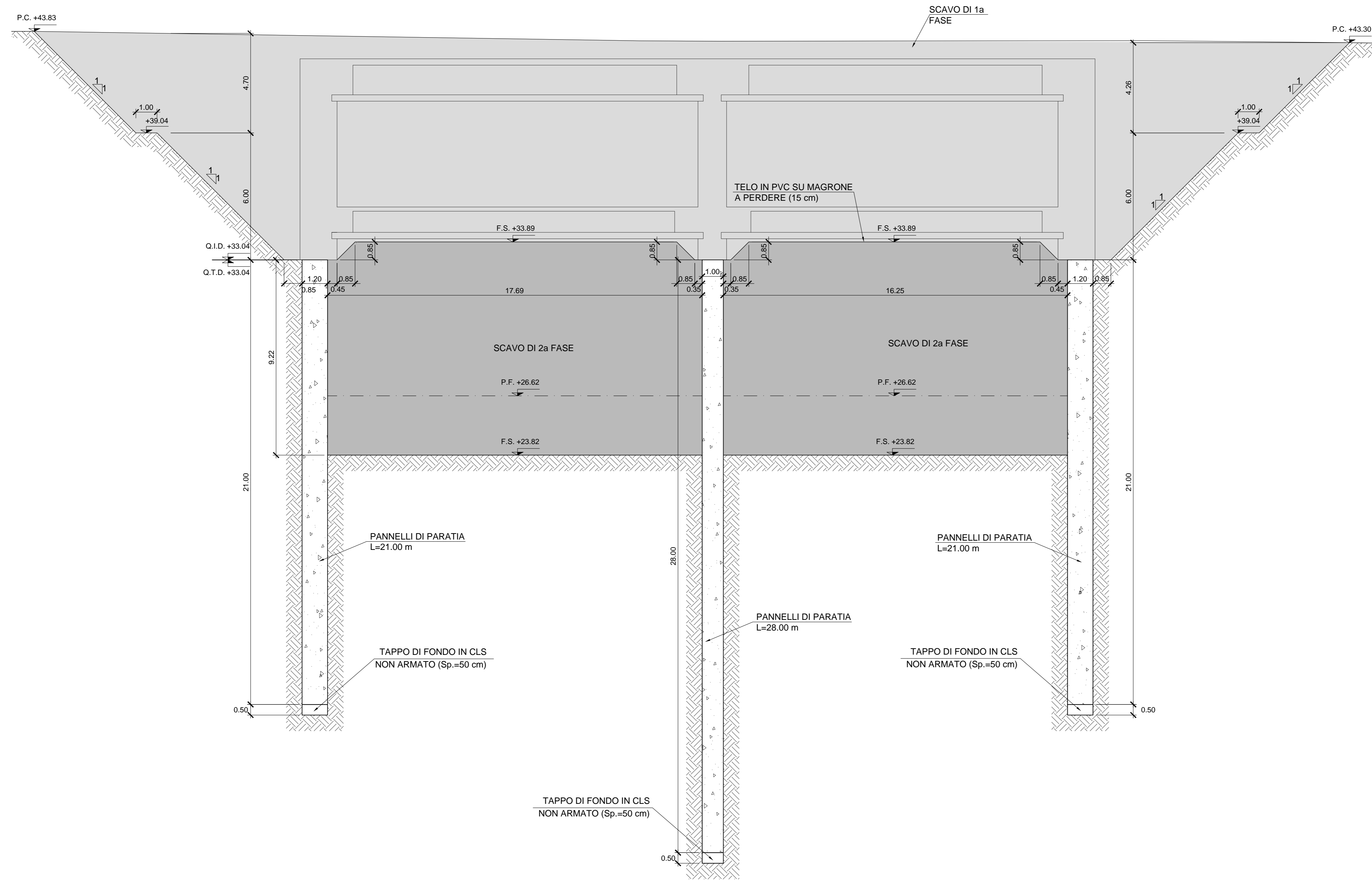


TABELLA MATERIALI

CALCESTRUZZO STRUTTURALE GA01 - SEZIONI TIPO B - P

DIAFRAMMI	C25/30
Classe di resistenza	S4-S5
Classe di lavorabilità	XC2
Classe di esposizione ambientale	25mm
Diametro massimo inerti	60 mm
Copriferro	
ALTRE STRUTTURE (OVE NON SPECIFICATO)	C25/30
Classe di resistenza	S4-S5
Classe di lavorabilità	XC2
Classe di esposizione ambientale	25mm
Diametro massimo inerti	40 mm
Copriferro	
SCALE	C28/35
Classe di resistenza	S4-S5
Classe di lavorabilità	XC2
Classe di esposizione ambientale	25mm
Diametro massimo inerti	40 mm
Copriferro	

CALCESTRUZZO STRUTTURALE GA01 - SEZIONI TIPO A	C30/37
Classe di resistenza	S3-S4
Classe di lavorabilità	XC3
Classe di esposizione ambientale	25mm
Diametro massimo inerti	40 mm
Copriferro	

SPRITZ BETON	C25/30
Classe di resistenza	

PACCHETTO DI IMPERMEABILIZZAZIONE	
Strato di protezione TNT in PP + ACC.APE 800 g/m² min.	
Guaina in PVC strutturato sp. 2 mm	
Guaina in PVC liscio sp. 2 mm	
Strato di compensazione TNT in PP min. 800 g/m²	

ACCIAIO PER ARMATURE	B450C
Classe di resistenza	$f_{yk} \geq 450MPa$ / $f_{yk} \geq 540MPa$
Valori limite di tensione	$1.15 \leq f_{tk} / f_{yk} \leq 1.35$

ACCIAIO PER PROFILATI METALLICI	S275JR
Classe di resistenza	

MAGRONE	C12/15
Classe di resistenza	

RINTERRO
Rinterro per il riempimento degli scavi provvisori eseguito con terre classificate come:
- A1, A2, A3 se provenienti da cave di prestito
- A1, A2, A3, A4 se provenienti dagli scavi

Il materiale sarà messo in opera per strati di spessore non superiore a 30 cm di classe A2 o A4 e comunque non inferiore a 50 cm.

GETTO TERMINALE CONTROPARETI
Malta antirintiro tipo Emaco

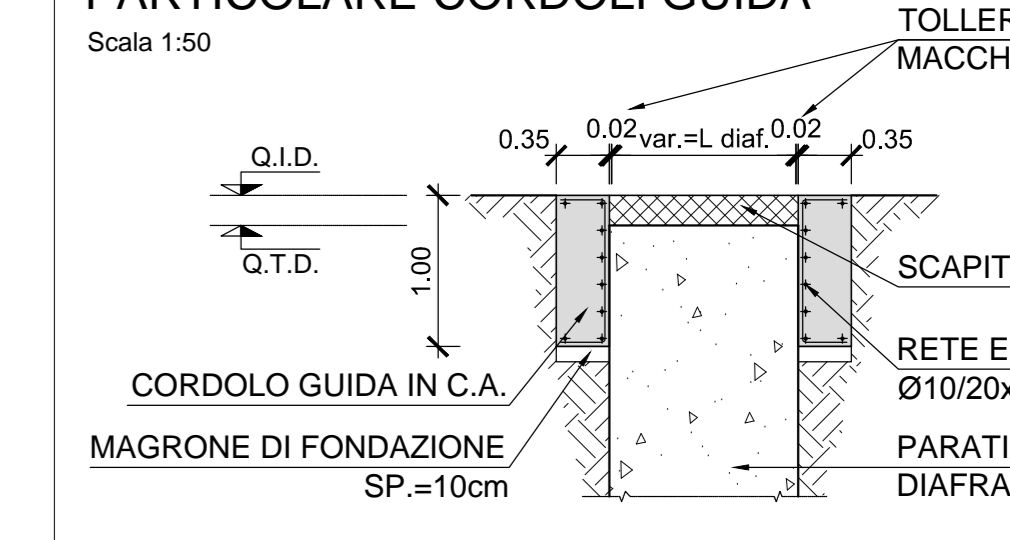
LEGENDA

Q.I.D.	QUOTA DI IMPOSTA DIAFRAMMI
Q.T.D.	QUOTA DI TESTA DIAFRAMMI

NOTE

- PER LE CARATTERISTICHE DEI MATERIALI STRUTTURALI SI FACCIA RIFERIMENTO ALLO SPECIFICO ELABORATO (IF1M.0.0.E.ZZ.TT.GA.00.0.0.001)
- PER LE INCIDENZE DI ARMATURA DELLE STRUTTURE SI FACCIA RIFERIMENTO ALLO SPECIFICO ELABORATO (IF1M.0.0.E.ZZ.TT.GA.00.0.0.001)
- LE DIMENSIONI SONO ESPRESSE IN METRI SALVO DOVE ESPLICITAMENTE INDICATO
- PER LA REALIZZAZIONE DELLE OPERE DI SOSTEGNO SONO STATE CONSIDERATE LE SEGUENTI TOLLERANZE DI ESECUZIONE:
 - POSIZIONAMENTO PLANIMETRICO DEI CORDOLI GUIDA +/- 20mm
 - VERTICALITÀ DIAFRAMMA (GENERICO) 0.5%
- LE PROGRESSIVE INDICATE SONO RELATIVE AL BINARIO PARI DELLA LINEA CASSINO

PARTICOLARE CORDOLI GUIDA



COMMITTENTE:  **RFI**
RETE FERROVIARIA ITALIANA
GRUPPO FERROVIE DELLO STATO ITALIANO

DIREZIONE LAVORI:  **ITAFERR**
GRUPPO FERROVIE DELLO STATO ITALIANO

APPALTATORE:  **salini impregilo**  **ASTALDI**

PROGETTAZIONE:  **SYSTRA**  **SOTECNI**  **ROCKSOIL**

PROGETTO ESECUTIVO
LINEA FERROVIARIA NAPOLI - BARI, TRATTA NAPOLI-CANCELLO, IN VARIANTE TRA LE PK 0+000 E PK 15+585, INCLUSE LE OPERE ACCESSORIE, NELL'AMBITO DEGLI INTERVENTI DI CUI AL D.L. 133/2014, CONVERTITO IN LEGGE 164 / 2014

DISEGNO
GA - GALLERIE
GA01 - GALLERIA CASALNUOVO DA KM 0+450,00 A KM 2+860,21
SEZIONE TIPO O (FERMATA CASALNUOVO) DA KM 2+455,940 A KM 2+755,940
OPERE DI SOSTEGNO DEGLI SCAVI
SEZIONI TRASVERSALI - TAV. 3

APPALTATORE	PROGETTAZIONE
DIRETTORE TECNICO Ing. M. PANISI	DIRETTORE DELLA PROGETTAZIONE Ing. A. CHECCHI

COMMESSA	LOTTO	FASE	ENTE	TIPO DOC.	OPERA/DISCIPLINA	PROGR.	REV.	SCALA:
IF1M	00	E	ZZ	WA	GA0100	003	B	1:100

Rev.	Descrizione	Redatto	Data	Verificato	Data	Approvato	Data	Autore/Date
A	EMISSIONE	RETTRELLI	14/09/18	NARONE	15/09/18	BELLOCCHIO	15/09/18	CASANO
B	EMISSIONE PER RUV	RETTRELLI	10/09/18	NARONE	11/09/18	BELLOCCHIO	11/09/18	