

SEZIONE TRASVERSALE GALLERIA O_06

Sezione Prog. 2+625.00 km (Cassino)
Sezione Prog. 2+623.96 km (Circumvesuviana)

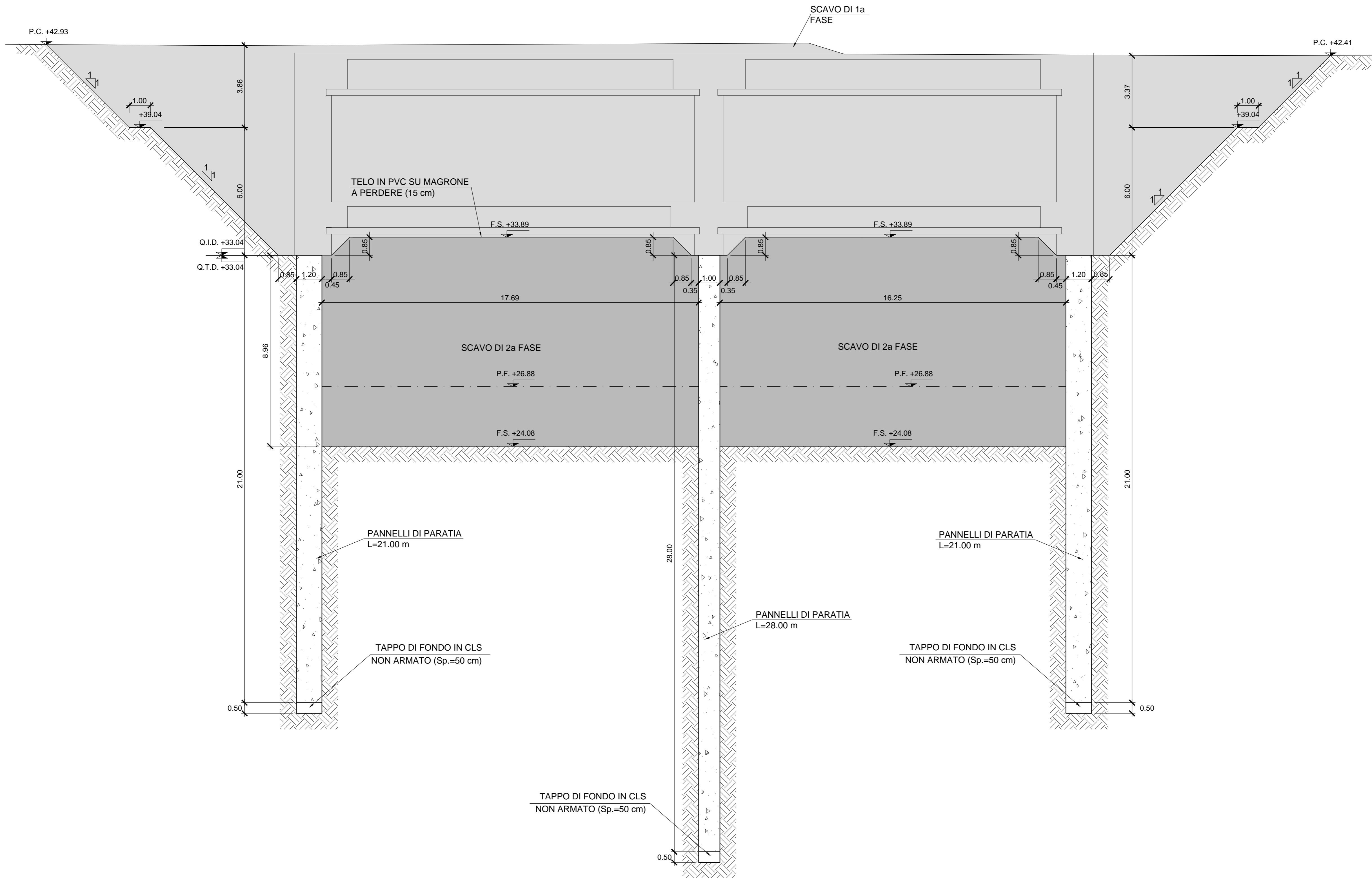


TABELLA MATERIALI

CALCESTRUZZO STRUTTURALE GA01 - SEZIONI TIPO B - P

DIAFRAMMI	
Classe di resistenza	C25/30
Classe di lavorabilità	S4-S5
Classe di esposizione ambientale	XC2
Diametro massimo inerti	25mm
Copriferro	60 mm
ALTRE STRUTTURE (OVE NON SPECIFICATO)	
Classe di resistenza	C25/30
Classe di lavorabilità	S4-S5
Classe di esposizione ambientale	XC2
Diametro massimo inerti	25mm
Copriferro	40 mm
SCALE	
Classe di resistenza	C28/35
Classe di lavorabilità	S4-S5
Classe di esposizione ambientale	XC2
Diametro massimo inerti	25mm
Copriferro	40 mm

CALCESTRUZZO STRUTTURALE GA01 - SEZIONE TIPO A

Classe di resistenza	C30/37
Classe di lavorabilità	S3-S4
Classe di esposizione ambientale	XC3
Diametro massimo inerti	25mm
Copriferro	40 mm

SPRITZ BETON

Classe di resistenza	C25/30
----------------------	--------

PACCHETTO DI IMPERMEABILIZZAZIONE

Strato di protezione TNT in PP + ACC.APE 800 g/m² min.
Guaina in PVC strutturato sp. 2 mm
Guaina in PVC liscio sp. 2 mm
Strato di compensazione TNT in PP min. 800 g/m²

ACCIAIO PER ARMATURE

Classe di resistenza	B450C
Valori limite di tensione	f _{yk} ≥ 450MPa / f _{yk} ≤ 540MPa 1.15 ≤ f _{tk} / f _{yk} ≤ 1.35

ACCIAIO PER PROFILATI METALLICI

Classe di resistenza	S275JR
----------------------	--------

MAGRONE

Classe di resistenza	C12/15
----------------------	--------

RINTERRO

Rinterro per il riempimento degli scavi provvisori eseguito con terre classificate come:
- A1, A2, A3 se provenienti da cave di prestito
- A1, A2, A3, A4 se provenienti dagli scavi

Il materiale sarà messo in opera per strati di spessore non superiore a 30 cm di classe A2 o A4 e comunque non inferiore a 50 cm.

GETTO TERMINALE CONTROPARETI

Malta antirintiro tipo Emaco

LEGENDA

Q.I.D. QUOTA DI IMPOSTA DIAFRAMMI

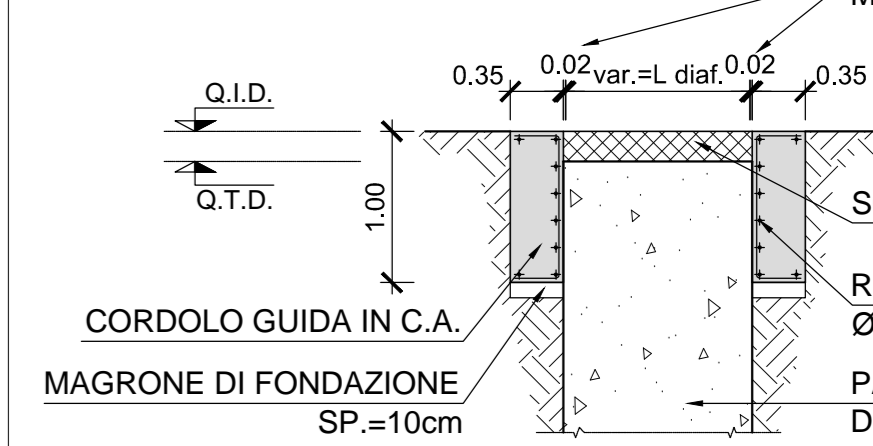
Q.T.D. QUOTA DI TESTA DIAFRAMMI

NOTE

- PER LE CARATTERISTICHE DEI MATERIALI STRUTTURALI SI FACCIÀ RIFERIMENTO ALLO SPECIFICO ELABORATO (IF1M.0.0.E.ZZ.TT.GA.00.0.0.001)
- PER LE INCIDENZE DI ARMATURA DELLE STRUTTURE SI FACCIÀ RIFERIMENTO ALLO SPECIFICO ELABORATO (IF1M.0.0.E.ZZ.TT.GA.00.0.0.001)
- LE DIMENSIONI SONO ESPRESSE IN METRI SALVO DOVE ESPLICITAMENTE INDICATO
- PER LA REALIZZAZIONE DELLE OPERE DI SOSTEGNO SONO STATE CONSIDERATE LE SEGUENTI TOLLERANZE DI ESECUZIONE:
 - POSIZIONAMENTO PLANIMETRICO DEI CORDOLI GUIDA +/- 20mm
 - VERTICALITÀ DIAFRAMMA (GENERICO) 0.5%
- LE PROGRESSIVE INDICATE SONO RELATIVE AL BINARIO PARI DELLA LINEA CASSINO

PARTICOLARE CORDOLI GUIDA

Scala 1:50



COMMITTENTE: RETE FERROVIARIA ITALIANA GRUPPO FERROVIE DELLO STATO ITALIANO

DIREZIONE LAVORI: GRUPPO FERROVIE DELLO STATO ITALIANO

APPALTATORE:

PROGETTAZIONE:

PROGETTO ESECUTIVO
LINEA FERROVIARIA NAPOLI - BARI, TRATTA NAPOLI-CANCELLO, IN VARIANTE TRA LE PK 0+000 E PK 15+585, INCLUSE LE OPERE ACCESSORIE, NELL'AMBITO DEGLI INTERVENTI DI CUI AL D.L. 133/2014, CONVERTITO IN LEGGE 164 / 2014

DISEGNO
GA - GALLERIE
GA01 - GALLERIA CASALNUOVO DA KM 0+450,00 A KM 2+860,21
SEZIONE TIPO O (FERMATA CASALNUOVO) DA KM 2+455,940 A KM 2+755,940
OPERE DI SOSTEGNO DEGLI SCAVI
SEZIONI TRASVERSALI - TAV. 7

APPALTATORE	PROGETTAZIONE
DIRETTORE TECNICO Ing. M. PANISI	DIRETTORE DELLA PROGETTAZIONE Ing. A. CHECCHI

COMMESSA	LOTTO	FASE	ENTE	TIPO DOC.	OPERA/DISCIPLINA	PROGR.	REV.	SCALA:
IF1M	00	E	ZZ	WA	GA0100	007	B	1:100

Rev.	Descrizione	Redatto	Data	Verificato	Data	Approvato	Data	Autore/Date
A	EMMISSIONE	RETTRELLI	14/09/18	NARDONE	15/09/18	BELLOCCHIO	15/09/18	CASSINO
B	EMMISSIONE PER RUV	RETTRELLI	10/09/18	NARDONE	11/09/18	BELLOCCHIO	11/09/18	