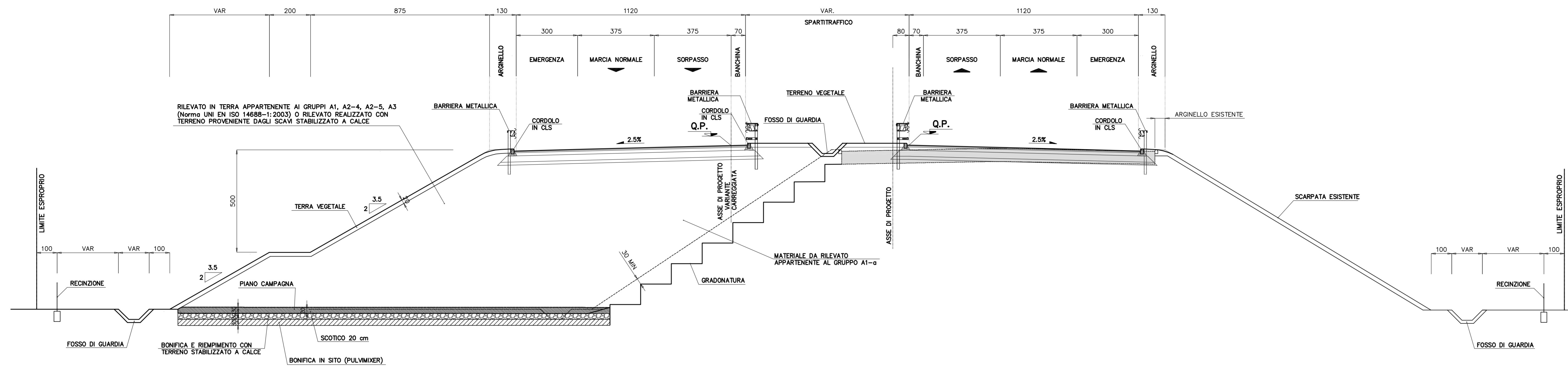
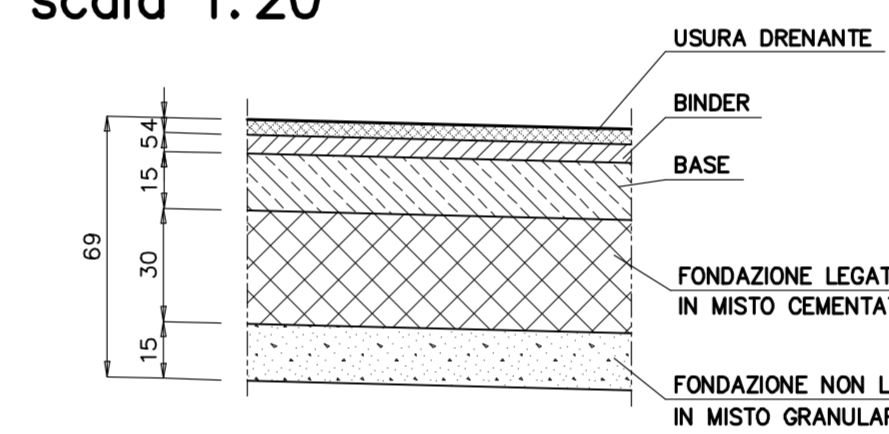


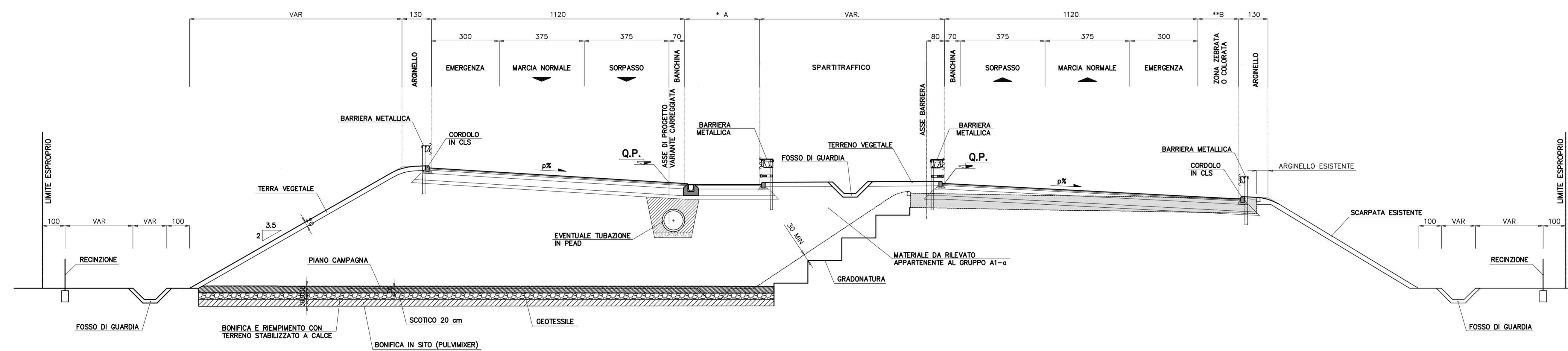
SEZIONE TIPO IN RILEVATO "CAT. A"
(CON CARREGGIATA IN VARIANTE) AUTOSTRADE IN RETTIFILO - scala 1:100



PARTICOLARE PAVIMENTAZIONE
scala 1:20



SEZIONE TIPO IN RILEVATO "CAT. A" (CON CARREGGIATA IN VARIANTE)
AUTOSTRADE IN CURVA - scala 1:100



* A = allargamento per visibilità dello spartitraffico in curva ax
** B = allargamento per visibilità del margine esterno in curva dx

NOTA BENE

- PER PARTICOLARI COSTRUTTIVI DEL SISTEMA DI DRENAGGIO PIATTAFORMA E BARRIERE DI SICUREZZA, VEDERE ELABORATI SPECIFICI DI PROGETTO.
- LE SEZIONI TOPOLOGICHE RAPPRESENTATE SONO ESCLUSIVAMENTE QUELLE CARATTERISTICHE E NON ESAURISCONO TUTTE LE SITUAZIONI IN PROGETTO.
- LA RAPPRESENTAZIONE DELLA GRADONATURA E' PURAMENTE INDICATIVA
- PER L'UTILIZZO DI TERRE APPARTENENTI AI GRUPPI A2-6 A2-7, SI FA RIFERIMENTO A QUANTO SPECIFICATO NELLE N.T.A.



Società Autostrada Tirrenica p.A.
GRUPPO AUTOSTRADE PER L'ITALIA S.p.A.

AUTOSTRADA (A12) : ROSIGNANO - CIVITAVECCHIA

LOTTO 6B

TRATTO: PESCIA ROMANA - TARQUINIA

PROGETTO DEFINITIVO

INFRASTRUTTURA STRATEGICA DI PREMINENTE INTERESSE NAZIONALE LE CUI PROCEDURE DI APPROVAZIONE SONO REGOLATE DALL' ART. 161 DEL D.LGS. 163/2006

AU - CORPO AUTOSTRADALE

PARTE STRADALE

Sezioni tipo autostrada
Allargamento asimmetrico in rettilo e curva
a carreggiate separate

IL RESPONSABILE PROGETTAZIONE SPECIALISTICA Ing. Massimiliano Giacobbi Dir. Prog. Milano N. 20746 RESPONSABILE UFFICIO STD	IL RESPONSABILE INTEGRAZIONE PROIEZIONE SPECIALISTICA Ing. Assessorio ARF Dir. Prog. Milano N. 20013 COORDINATORE GENERALE APS	IL DIRETTORE TECNICO Ing. Maurizio Torrali Dir. Prog. Milano N. 16492 RESPONSABILE DIREZIONE SVILUPPO INFRASTRUTTURE
---	---	---

REVISIONI ELABORATI	DATA	REVISIONE
1 2 1 2 1 6 0 2	FEBBRAIO 2011	1
1 2 1 2 1 6 0 2	103	1:100

CONFESSIONE A CURA DI	INGEGNERIA EUROPEA	CONFESSIONE GRAFICA A CURA DI	CONFESSIONE QUADRO PROGETTAZIONE A CURA DI
CONFESSIONE A CURA DI	ING. RESPONSABILE UFFICIO GRAFICA	ING. RESPONSABILE UFFICIO GRAFICA	ING. RESPONSABILE UFFICIO GRAFICA

RESPONSABILE DI CONOMIA Arch. Maria Gualdo Dir. Arch. Venezia N. 1254	VISTO DEL COMMITTENTE SAT	VISTO DEL CONCESSIONARIO
---	------------------------------	--------------------------

IL PRESENTI SCHEMI SONO STATI ELABORATI CON I DATI FORNITI DAL CLIENTE. IL CLIENTE E' RESPONSABILE DELLA CORRETTA INTERPRETAZIONE DEI DATI FORNITI. IL CLIENTE E' RESPONSABILE DELLA CORRETTA INTERPRETAZIONE DEI DATI FORNITI. IL CLIENTE E' RESPONSABILE DELLA CORRETTA INTERPRETAZIONE DEI DATI FORNITI.