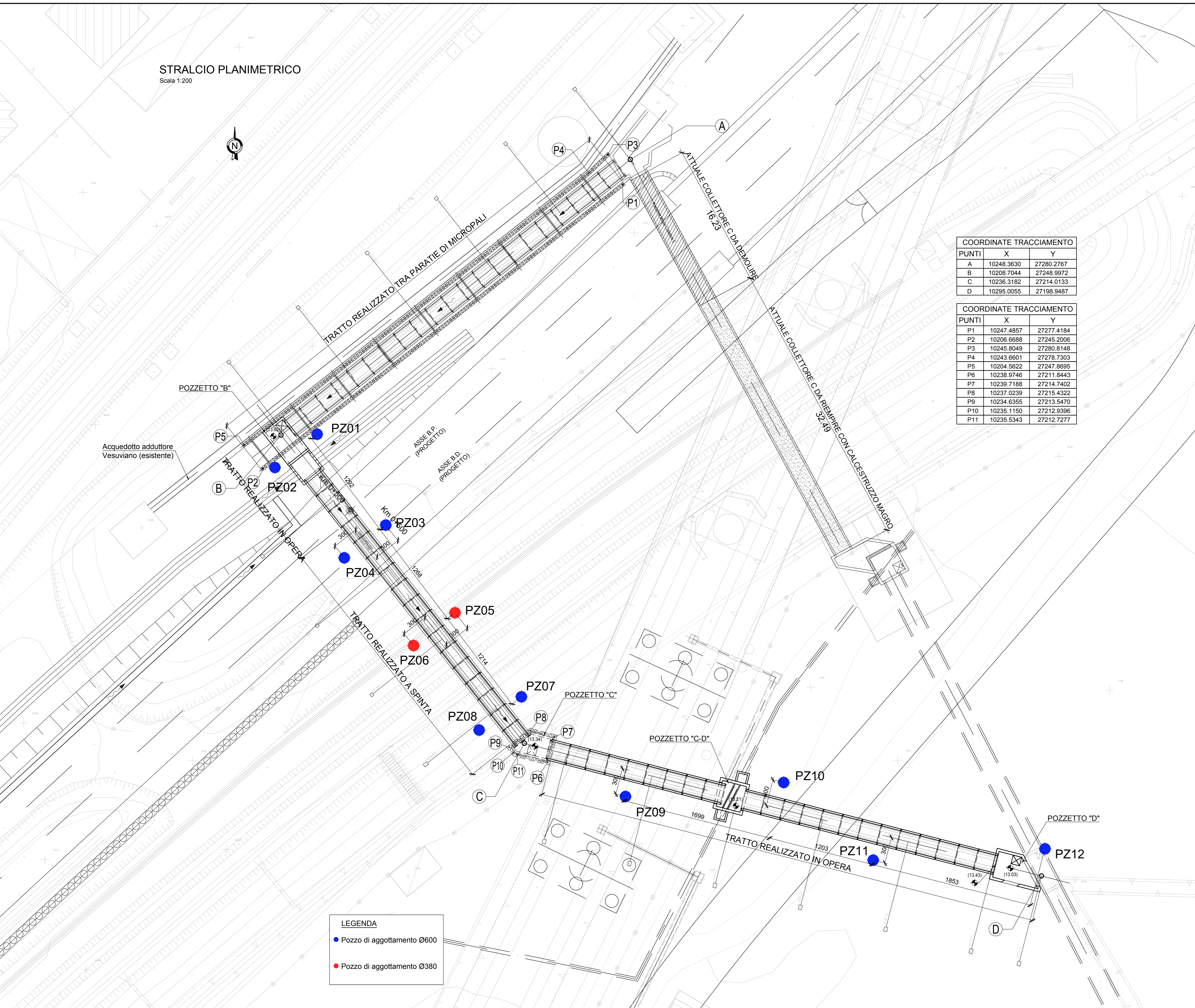


STRALCIO PLANIMETRICO
Scala 1:200



COORDINATE TRACCIAMENTO

PUNTI	X	Y
A	10248.3630	27280.2767
B	10208.7044	27248.9972
C	10236.3182	27214.0133
D	10295.0055	27198.9487

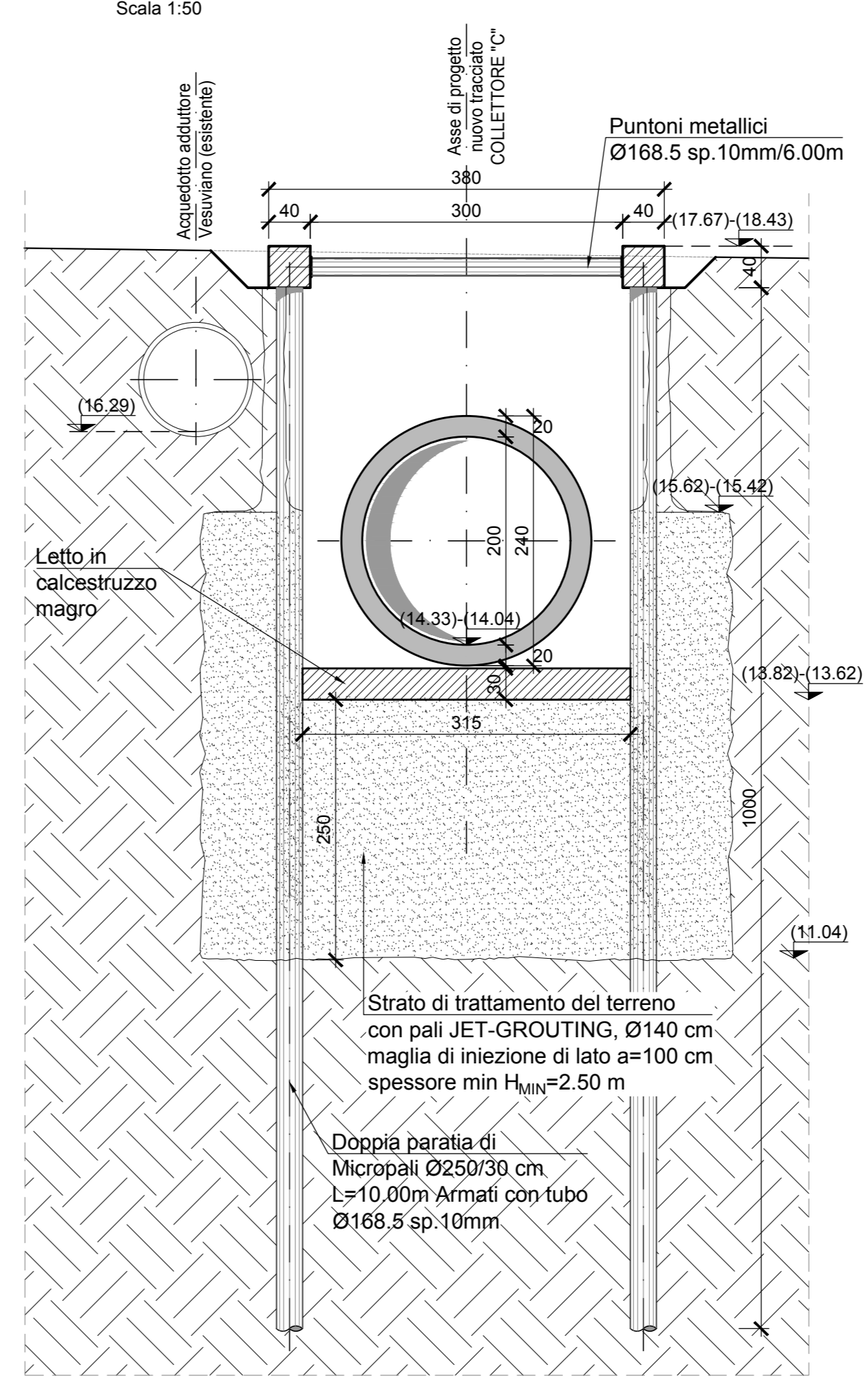
COORDINATE TRACCIAMENTO

PUNTI	X	Y
P1	10247.4857	27277.4184
P2	10206.6688	27245.2006
P3	10245.8049	27280.8148
P4	10243.8601	27278.7303
P5	10204.5622	27247.8095
P6	10238.9746	27211.8443
P7	10239.7188	27214.7402
P8	10237.0239	27215.4322
P9	10234.6365	27213.5470
P10	10235.1150	27212.2398
P11	10235.5343	27212.7277

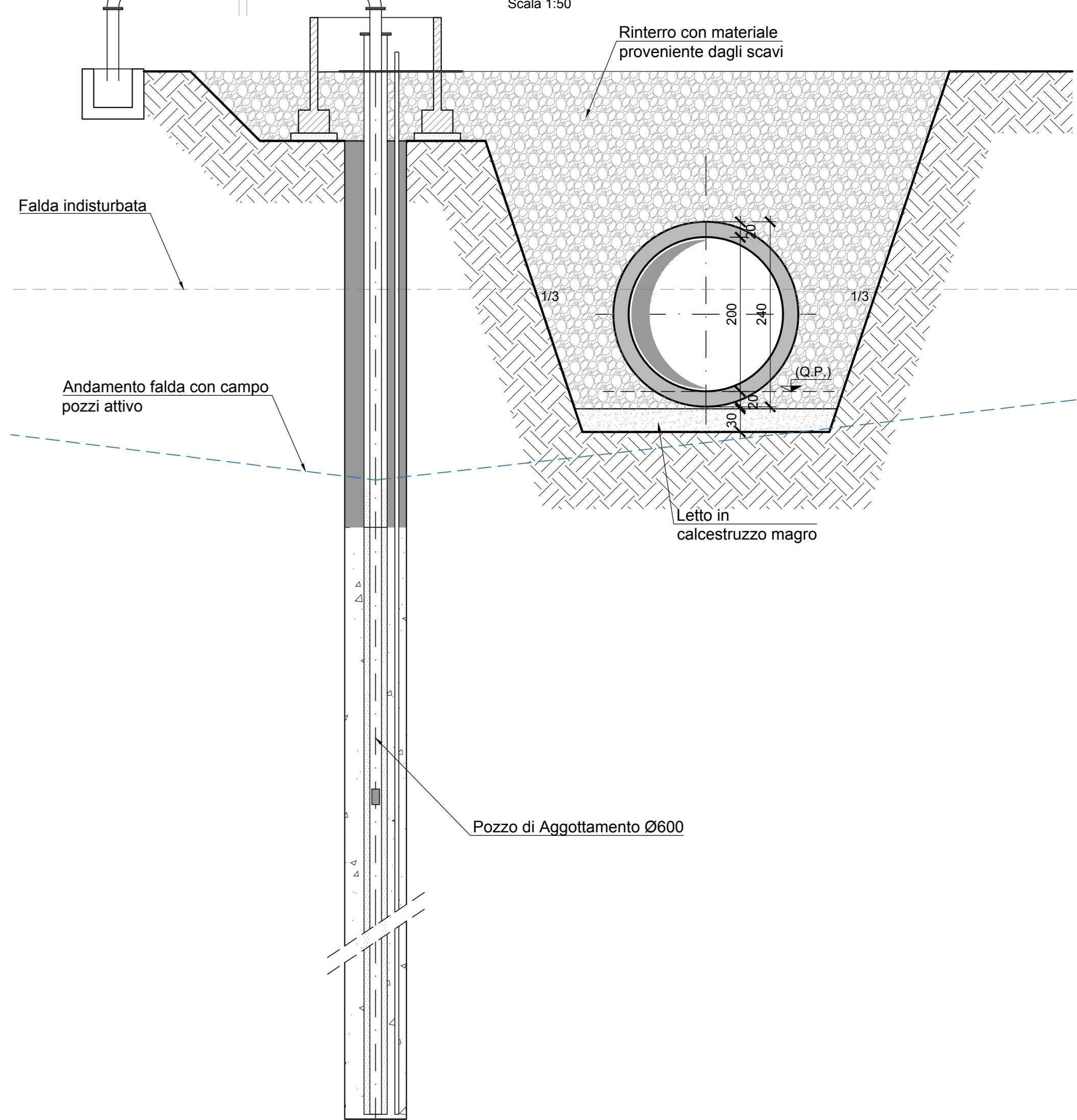
LEGENDA

- Pozzo di aggettamento Ø600
- Pozzo di aggettamento Ø380

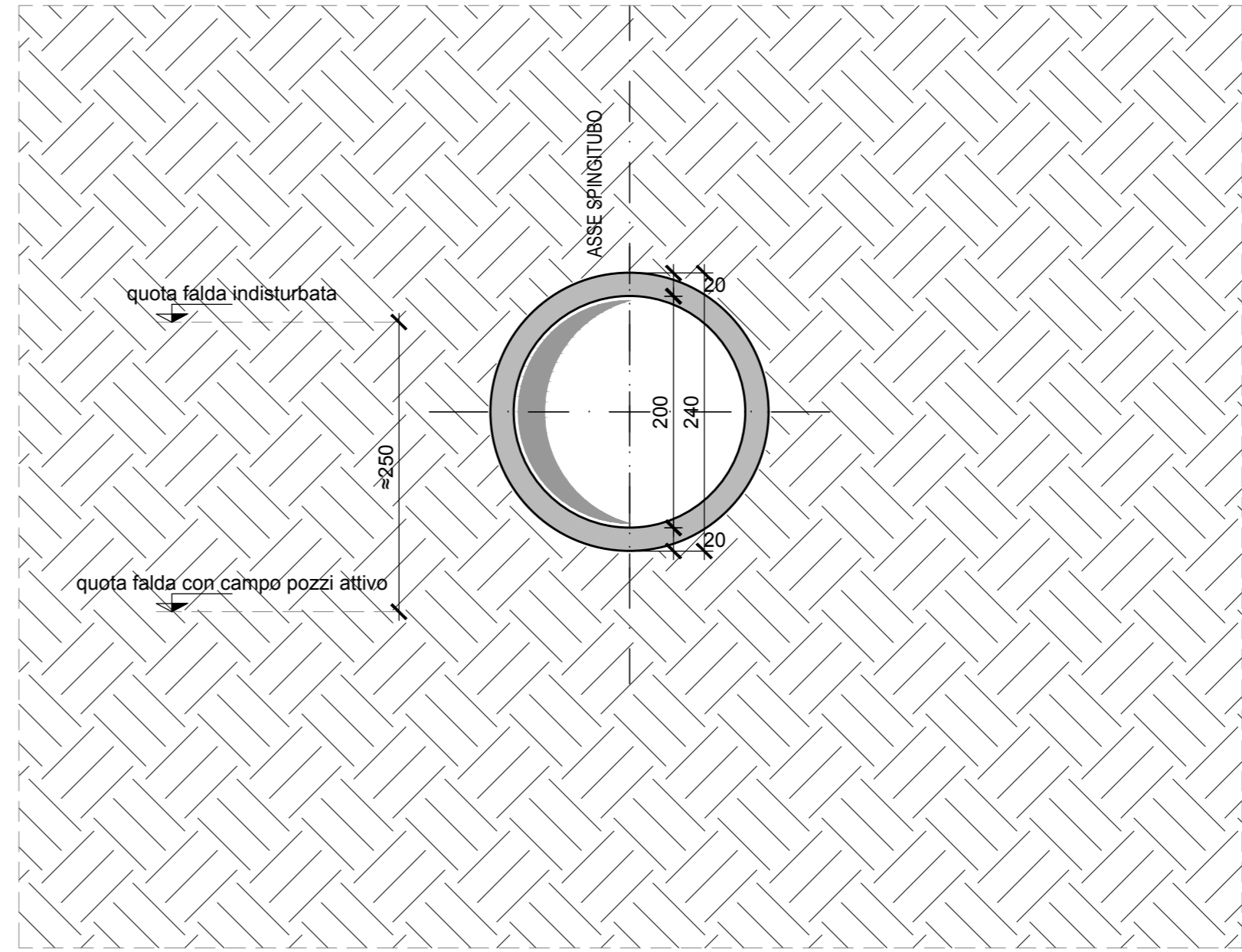
SEZIONE TIPO TRATTO TRA PARATIE
Scala 1:50



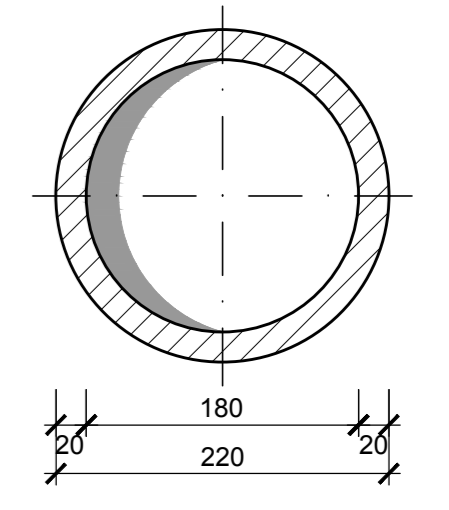
SEZIONE TIPO TRATTO IN OPERA
Scala 1:50



SEZIONE TIPO TRATTO A SPINTA
Scala 1:50



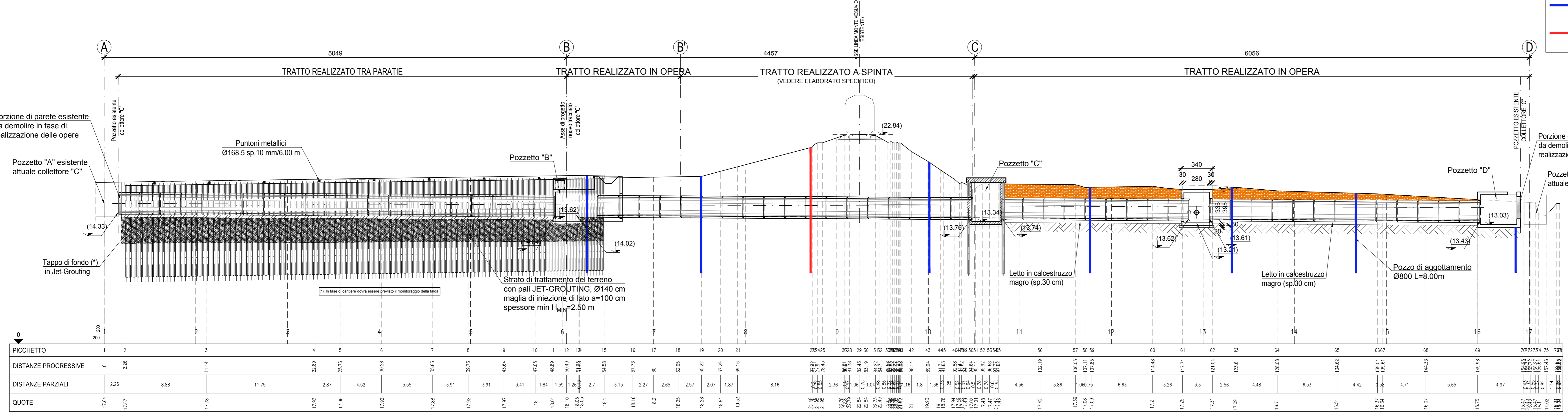
SEZIONE TIPO COLLETTORE "C" ESISTENTE
Scala 1:50



NOTA 1: Per le caratteristiche dei materiali si rimanda all'elaborato IF1M00EZZTIN0000001
 NOTA 2: Per le armature si rimanda all'elaborato: IF1M00EZZBIN0800005

Il rinterro degli scavi dovrà essere effettuato utilizzando i seguenti materiali con riferimento alla classificazione delle terre di cui alla norma UNI 11531-1/2014:
 - A1, A2, A3 se provenienti da cave di prestito;
 - A1, A2, A3, A4 se provenienti dagli scavi.
 Il materiale dovrà essere messo in opera a strati di spessore non superiore a 50 cm (materiale sciolto);
 Il materiale dei gruppi A2 e A4 gli strati dovranno avere spessore non superiore a 30 cm (materiale sciolto).

PROFILO LONGITUDINALE
Scala 1:200



LEGENDA

- Pozzo di aggettamento Ø600
- Pozzo di aggettamento Ø380

COMMITTENTE: RFI - RETE FERROVIARIA ITALIANA - GRUPPO FERROVIE DELLO STATO ITALIANO

DIREZIONE LAVORI: ITALFERR - GRUPPO FERROVIE DELLO STATO ITALIANO

APPALTATORE: salini impregilo - ASTALDI

PROGETTAZIONE: SYSTRA - SOTECNI - ROCKSOIL

PROGETTO ESECUTIVO

LINEA FERROVIARIA NAPOLI - BARI, TRATTA NAPOLI-CANCELLO, IN VARIANTE TRA LE PK 0+000 E PK 15+585, INCLUSE LE OPERE ACCESSORIE, NELL'AMBITO DEGLI INTERVENTI DI CUI AL D.L. 133/2014, CONVERTITO IN LEGGE 164 / 2014

DISEGNO

IN - INTERFERENZE ED OPERE IDRAULICHE
 IN08 - DEVIAZIONE COLLETTORE "C". TOMBINO SCATOLARE AL KM 0+497
 PIANTA, PROFILO, SEZIONI E TRACCIAMENTO

Rev.	Descrizione	Redatto	Data	Verificato	Data	Approvato	Data	Autore	Data
A	EMMISSIONE	TRAFIANESE	14/09/18	MARTURCELLI	15/09/18	PIAZZA	15/09/18	MARTURCELLI	15/09/18
B	EMMISSIONE PER REV	TRAFIANESE	15/09/18	MARTURCELLI	11/09/18	PIAZZA	11/09/18	MARTURCELLI	11/09/18

APPALTATORE: DIRETTORE DELLA PROGETTAZIONE: Ing. M. PANISI
 PROGETTAZIONE: DIRETTORE DELLA PROGETTAZIONE: Ing. A. CHECCHI

COMMESSA: IF1M00EZZAZ IN 08 0.001 B DWG
 LOTTO: 00
 FASE: EZZAZ
 ENTE TIPO DOC: IN08000
 OPERA/DISCIPLINA: 001
 PROG. REV.: B
 SCALA: VAR.

File: IF1M00EZZAZ IN 08 0.001 B DWG n. Elab.: