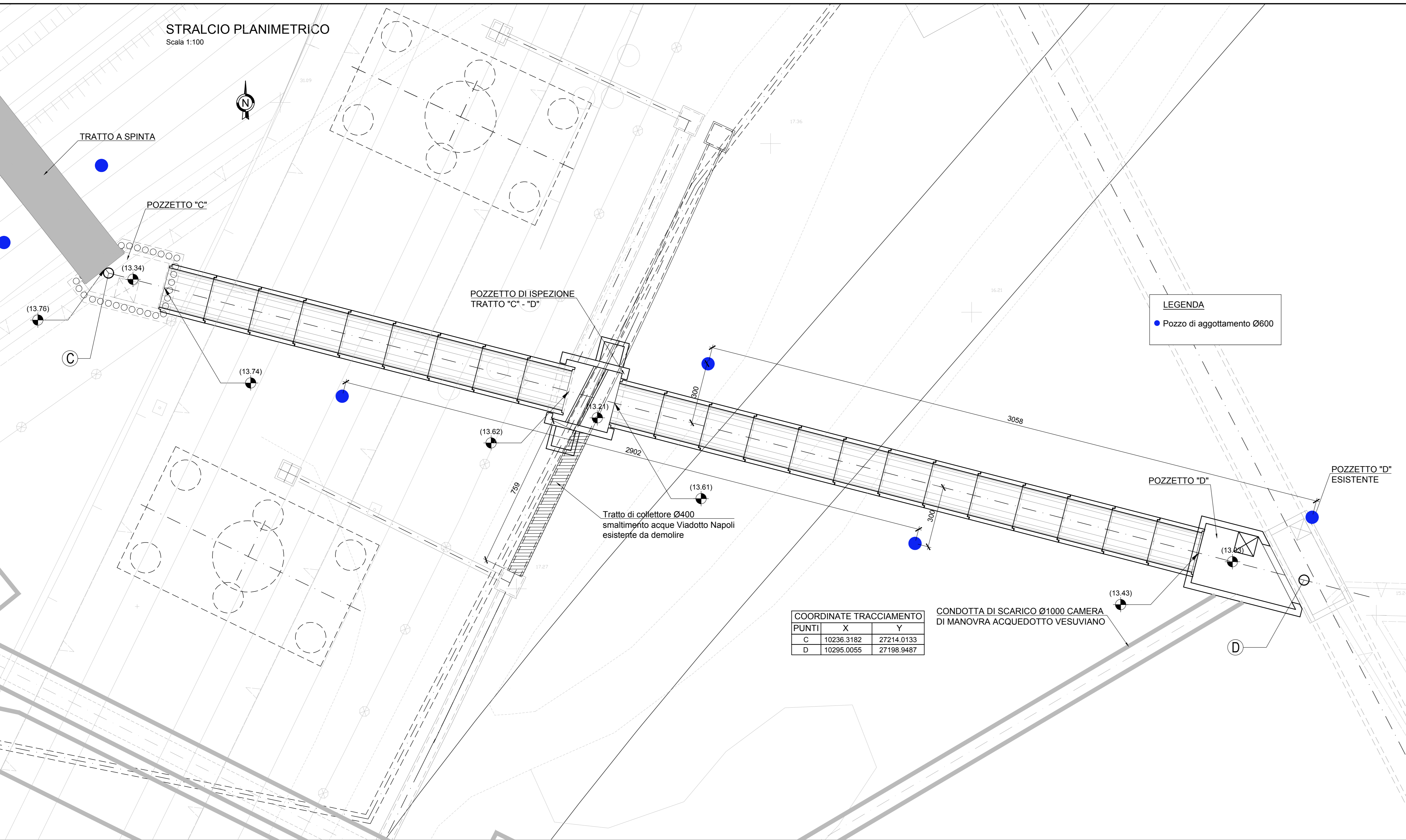


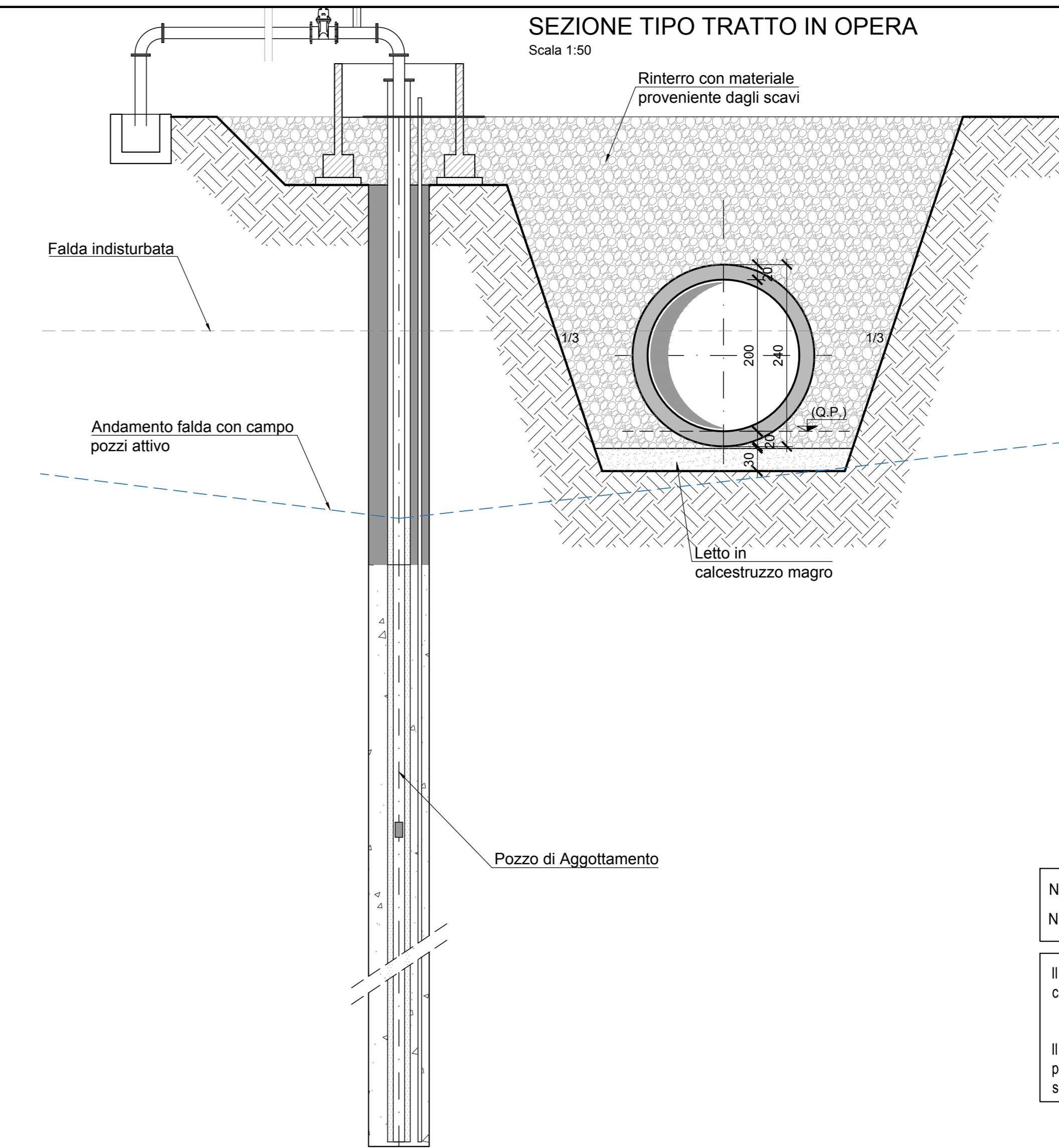
STRALCIO PLANIMETRICO

Scala 1:100



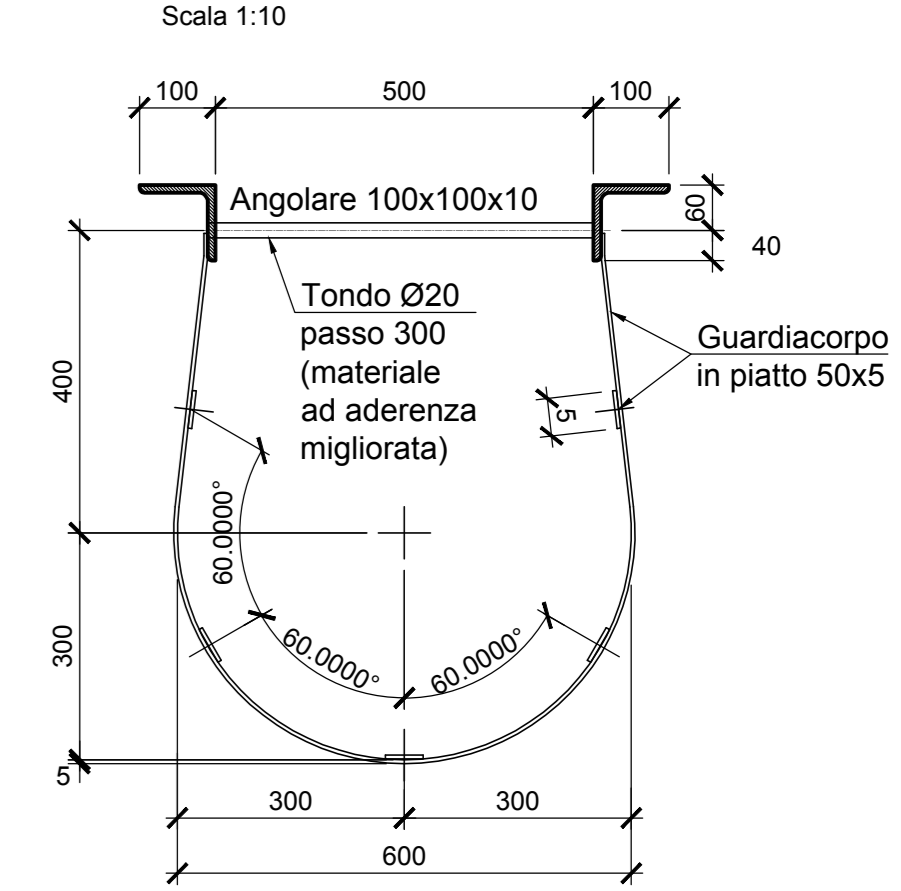
SEZIONE TIPO TRATTO IN OPERA

Scala 1:50



DETTAGLIO SCALA

Scala 1:10



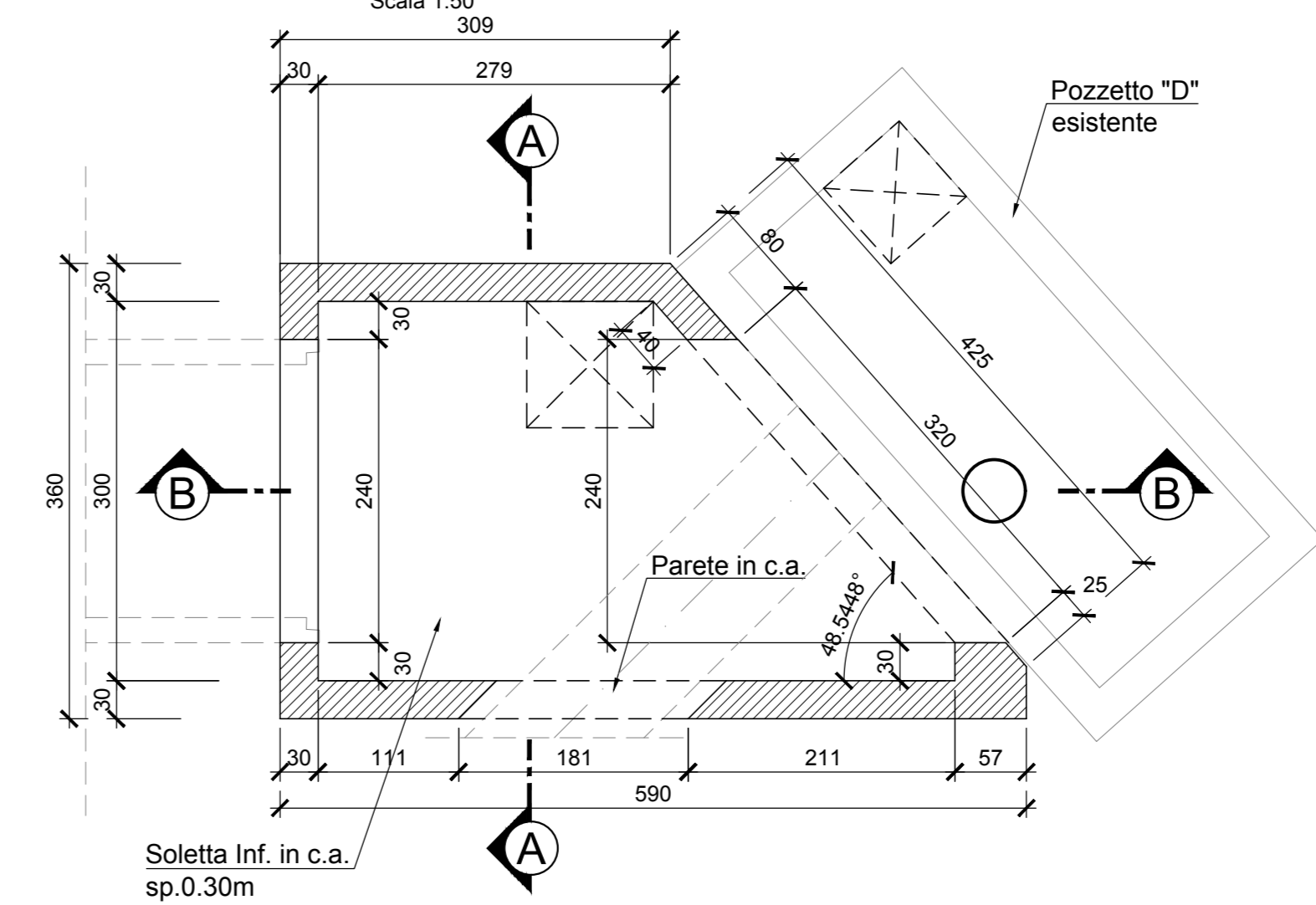
NOTA 1: Per le caratteristiche dei materiali si rimanda all'elaborato IF1M00EZZTIN000001
NOTA 2: Per le armature si rimanda all'elaborato: IF1M00EZZBIN080005

Il rinterro degli scavi dovrà essere effettuato utilizzando i seguenti materiali con riferimento alla classificazione delle terre di cui alla norma UNI 11531-1/2014:
- A1, A2, A3 se provenienti da cave di prestito;
- A1, A2, A3, A4 se provenienti dagli scavi.
Il materiale dovrà essere messo in opera a strati di spessore non superiore a 50 cm (materiale sciolto); per il materiale dei gruppi A2 e A4 gli strati dovranno avere spessore non superiore a 30 cm (materiale sciolto).

NUOVO POZZETTO "D" DI ISPEZIONE COLLETTORE FOGNARIO

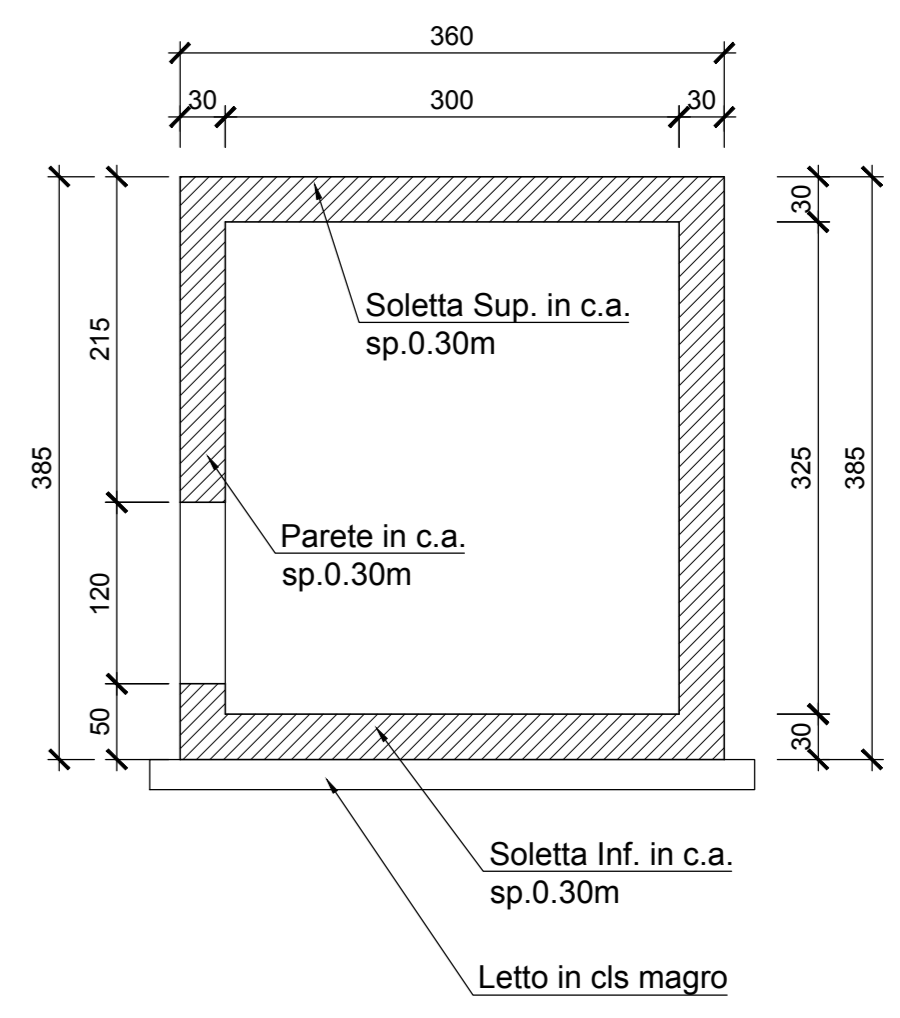
PIANTA

Scala 1:50



SEZIONE A-A

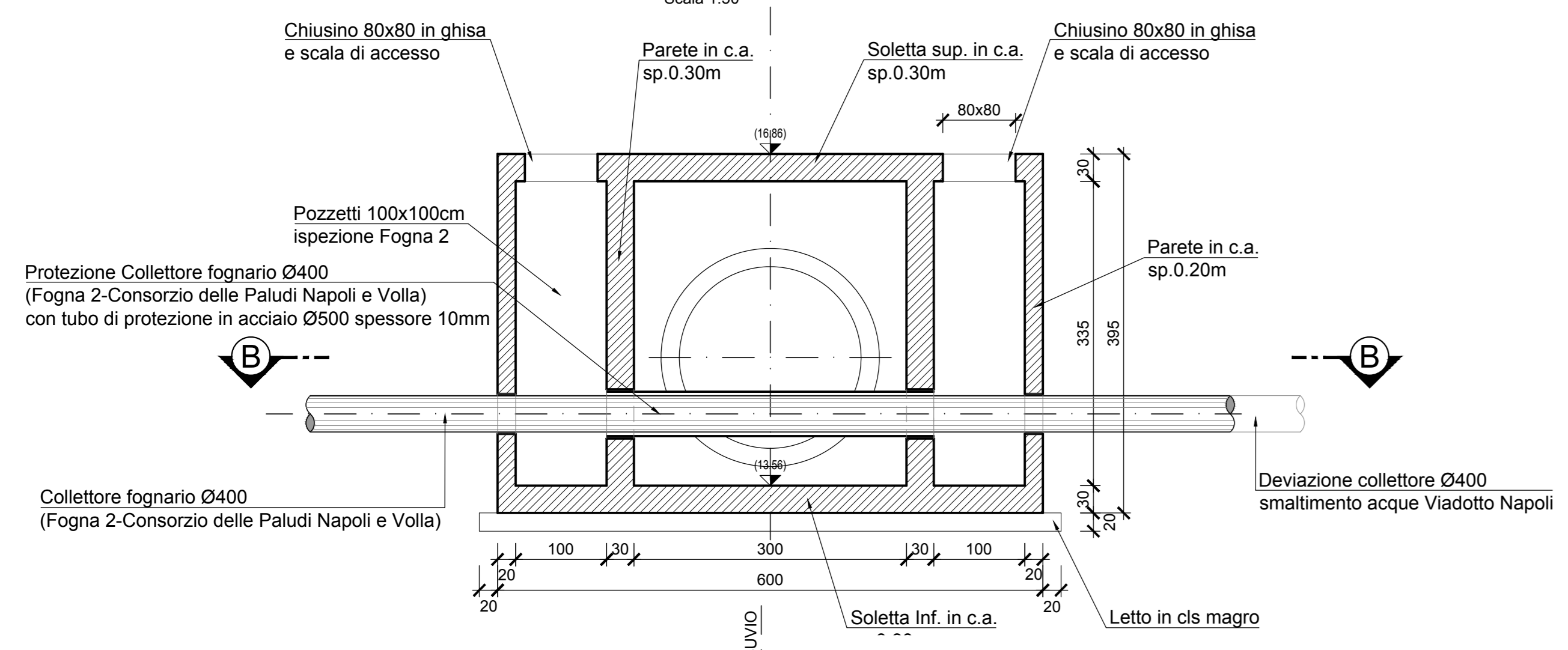
Scala 1:50



NUOVO POZZETTO DI ISPEZIONE TRATTO "C" - "D"

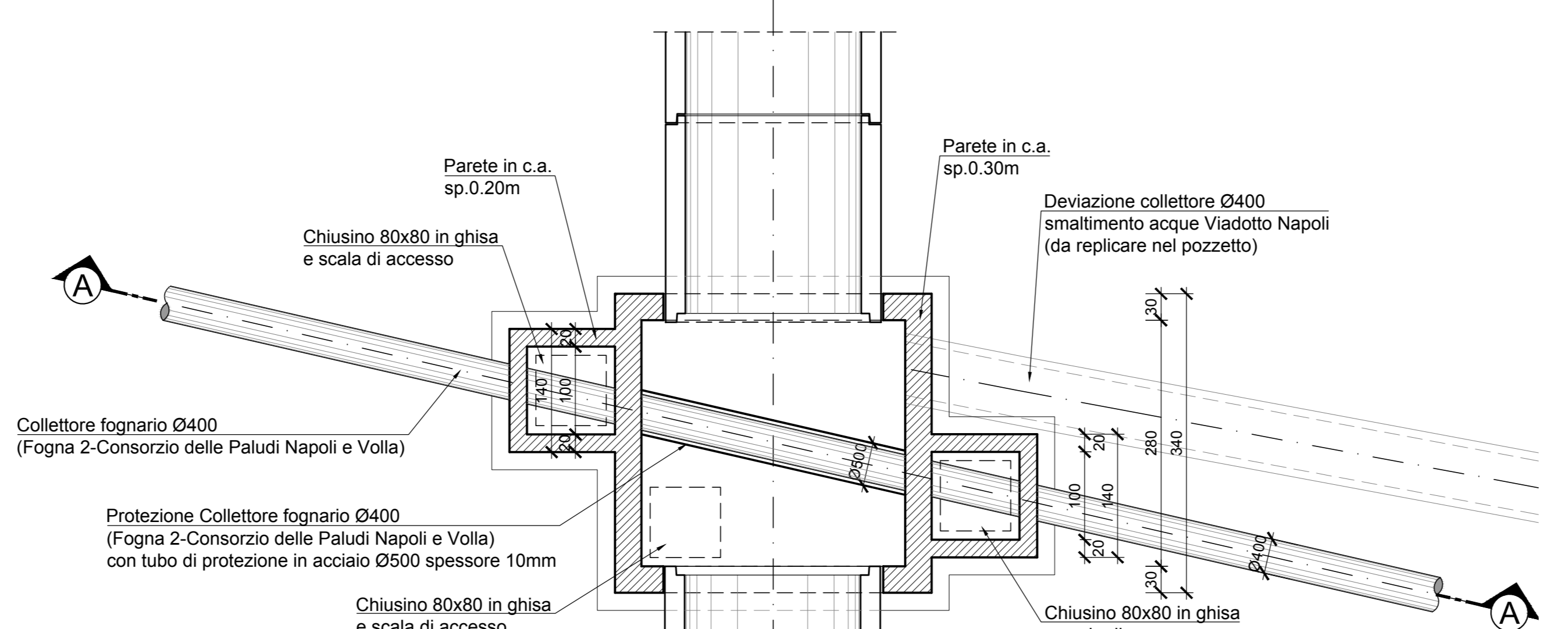
SEZIONE A-A

Scala 1:50



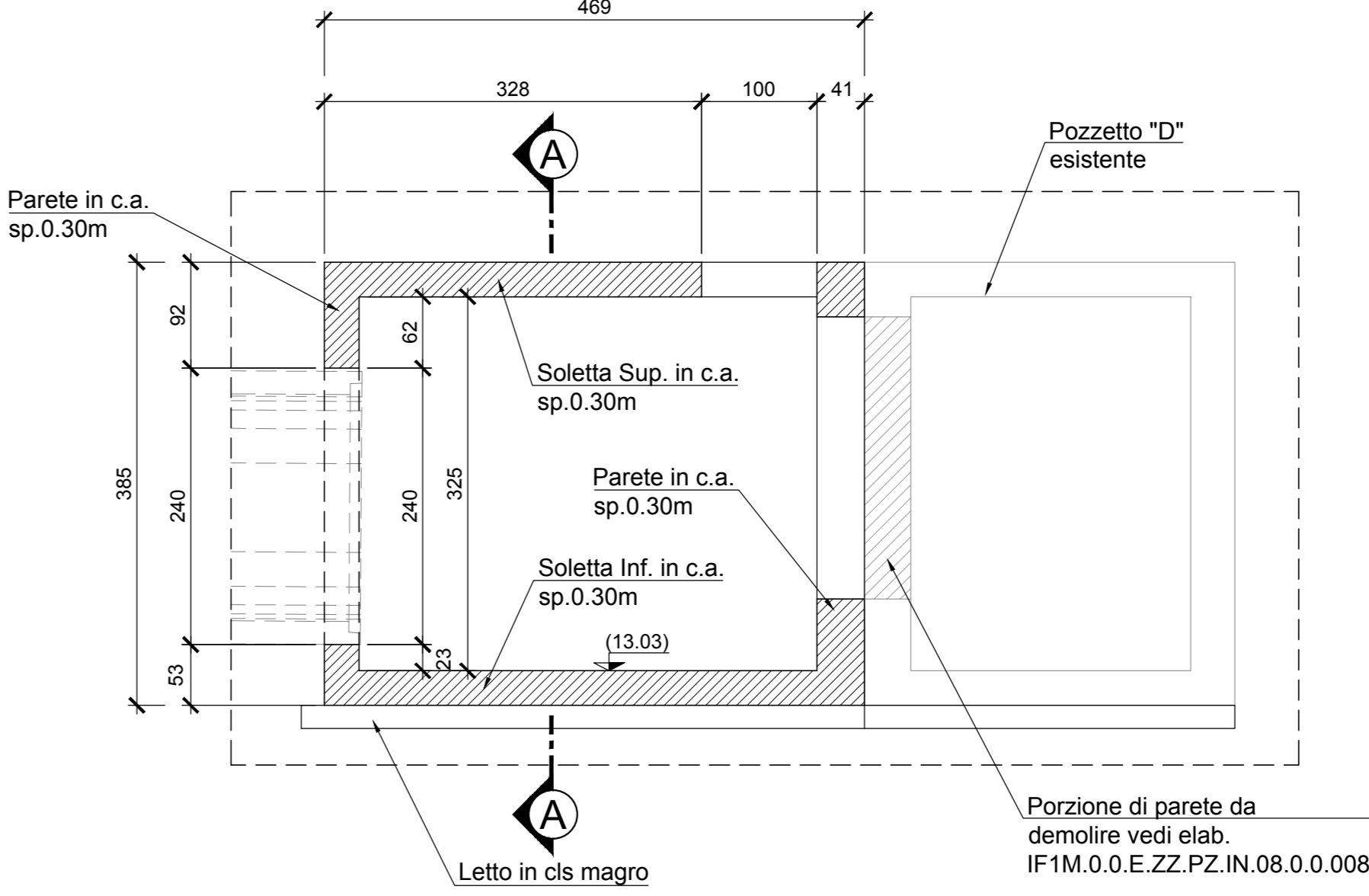
SEZIONE B-B

Scala 1:50



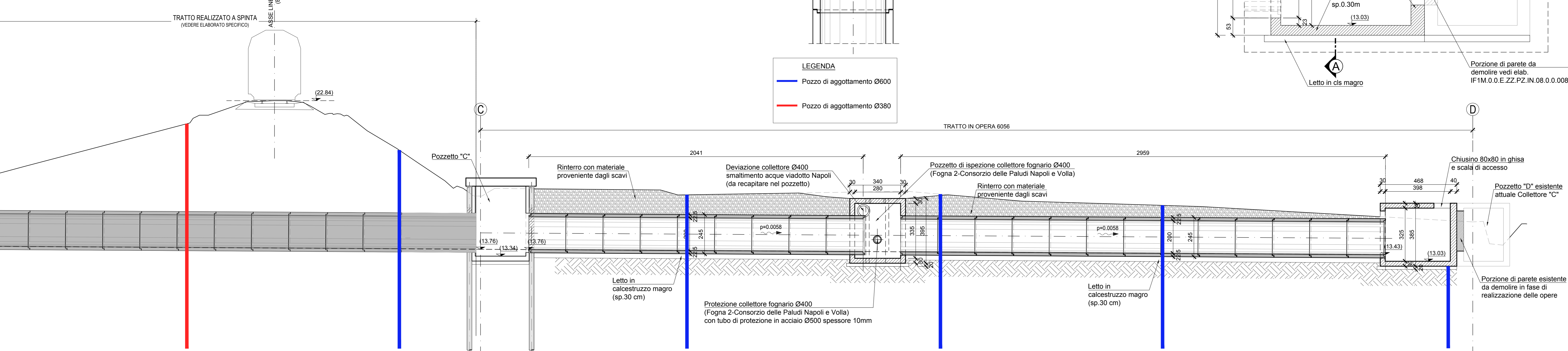
SEZIONE B-B

Scala 1:50



SEZIONE LONGITUDINALE TRATTO C-D

Scala 1:100



COMMITTENTE: **RFI** RETE FERROVIARIA ITALIANA GRUPPO FERROVIE DELLO STATO ITALIANO

DIREZIONE LAVORI: **ITALFERR** GRUPPO FERROVIE DELLO STATO ITALIANO

APPALTATORE: **salini impregilo** MANDATARIA: **ASTALDI** MANDANTE

PROGETTAZIONE: **SYSTRA** **SOTECNI** **ROCKSOIL** MANDATARIA: MANDANTE

PROGETTO ESECUTIVO

LINEA FERROVIARIA NAPOLI - BARI, TRATTA NAPOLI-CANCELLO, IN VARIANTE TRA LE PK 0+000 E PK 15+585, INCLUSE LE OPERE ACCESSORIE, NELL'AMBITO DEGLI INTERVENTI DI CUI AL D.L. 133/2014, CONVERTITO IN LEGGE 164 / 2014

DISEGNO

IN - INTERFERENZE ED OPERE IDRAULICHE
IN08 - DEVIATORE COLLETTORE "C": TOMBINO SCATOLARE AL KM 0+497
CARPENTERIA TRATTO C-D

APPALTATORE	PROGETTAZIONE
DIRETTORE TECNICO Ing. M. PANISI	DIRETTORE DELLA PROGETTAZIONE Ing. A. CHECCHI

COMMESSA	LOTTO	FASE	ENTE TIPO DOC.	OPERA/DISCIPLINA	PROGR.	REV.	SCALA:
IF1M	00	E	ZZ BZ	IN0800	003	B	VAR.

Rev.	Descrizione	Redatto	Data	Verificato	Data	Approvato	Data	Autorizzato	Data
A	EMMISSIONE	TRAMANESE	10/09/18	MARTUSCELLI	10/09/18	PAZZA	10/09/18	MARTUSCELLI	
B	EMMISSIONE PER REV	TRAMANESE	10/09/18	MARTUSCELLI	11/09/18	PAZZA	11/09/18		

File: IF1M.0.0.E.ZZ.BZ.IN.08.0.0.003.B.DWG n. Elab: 120918