

NUOVO POZZETTO "B" DI ISPEZIONE COLLETTORE FOGNARIO

SEZIONE A-A
Scala 1:50

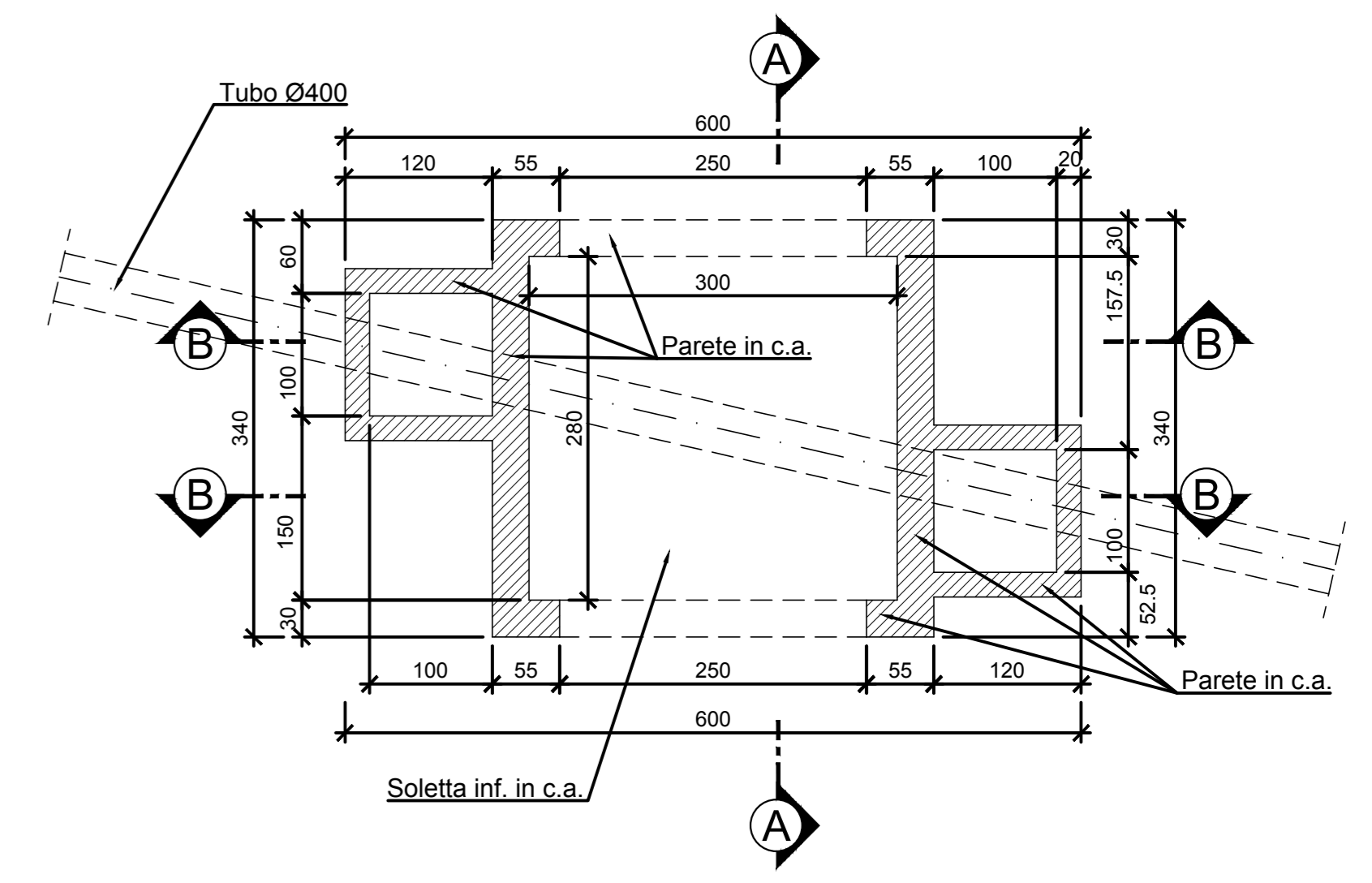
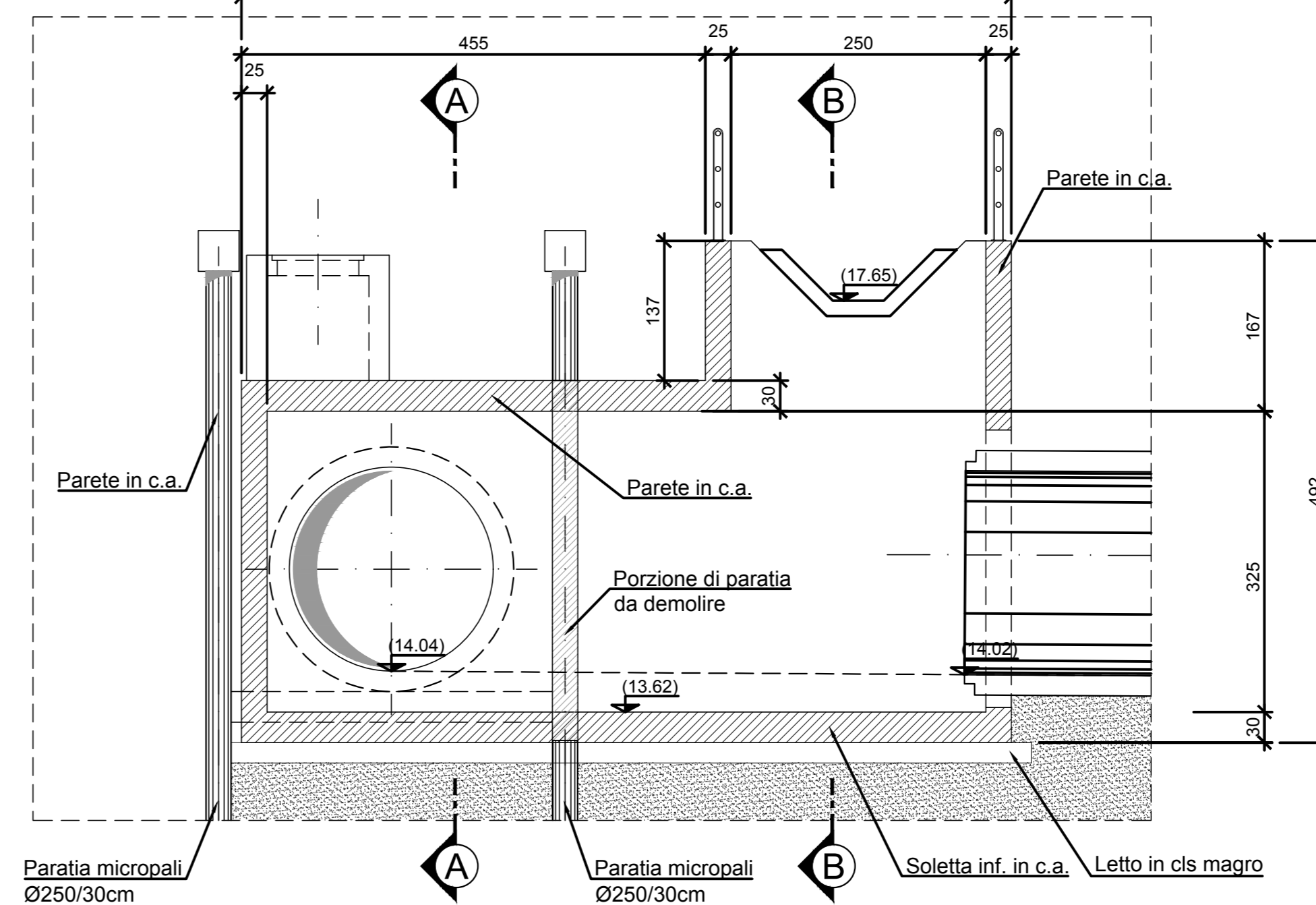
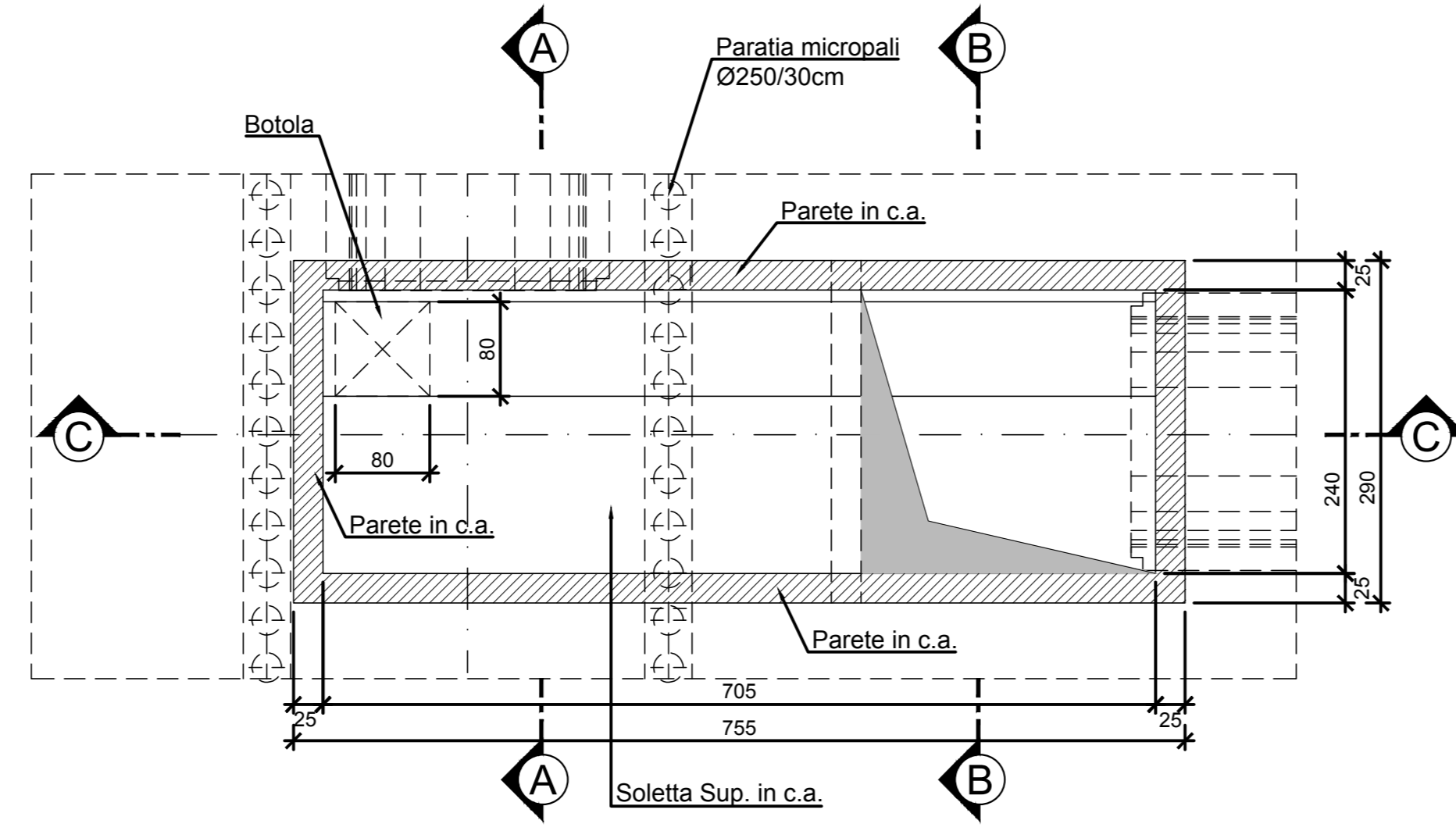
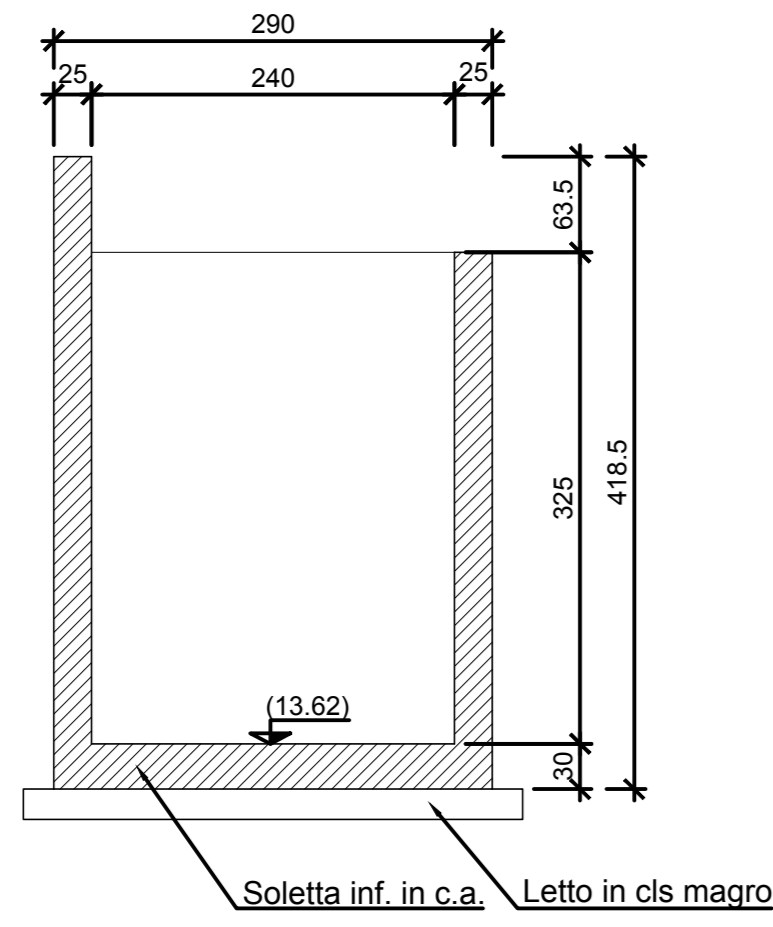
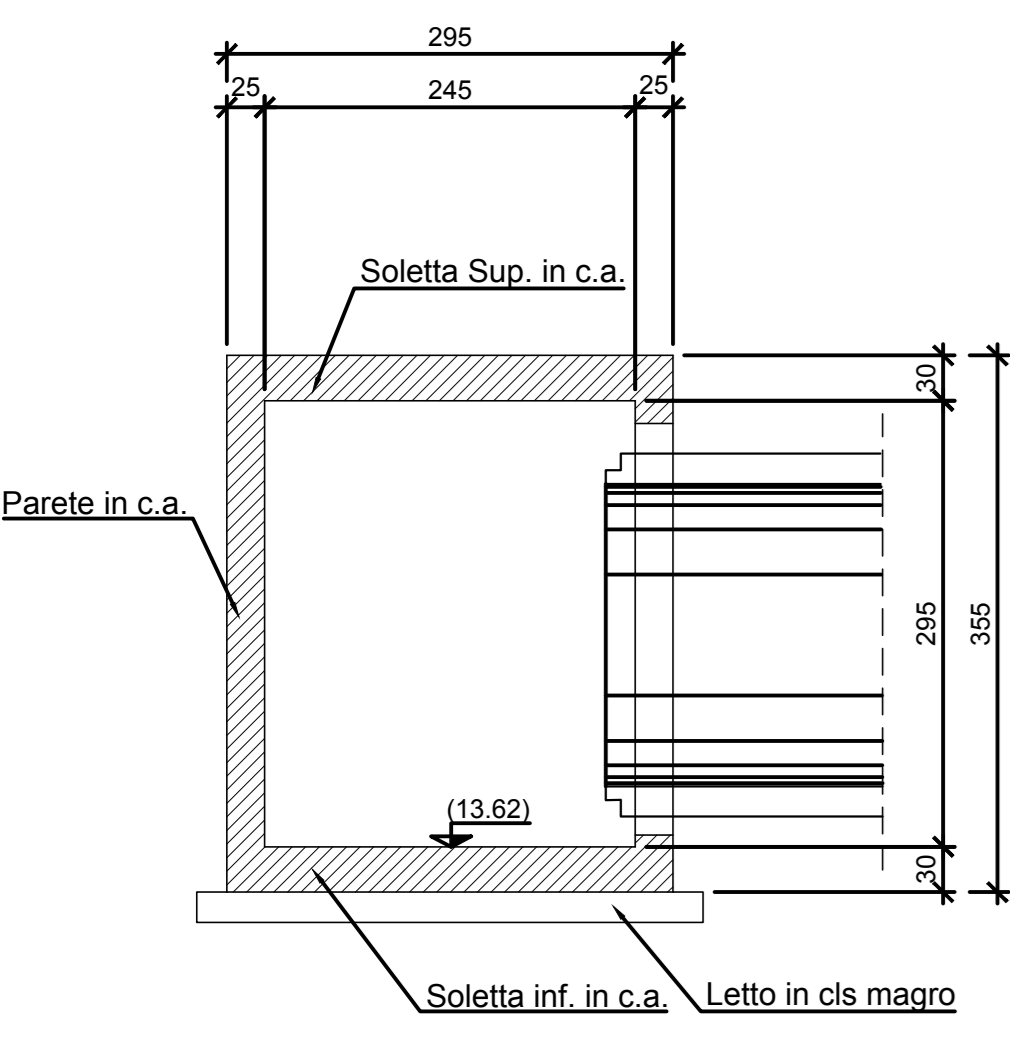
SEZIONE B-B
Scala 1:50

CARPENTERIA
Scala 1:50

SEZIONE C-C
Scala 1:50

NUOVO POZZETTO DI ISPEZIONE "C-D" COLLETTORE FOGNARIO

PIANTA
Scala 1:50



INCIDENZE ARMATURE	
PARTE D'OPERA	INCIDENZA [Kg/m ³]
PARETI 0.25m	140 Kg/m ³
SOLETTA Sup e Inf. 0.30m	115 Kg/m ³

NUOVO POZZETTO "D" DI ISPEZIONE COLLETTORE FOGNARIO

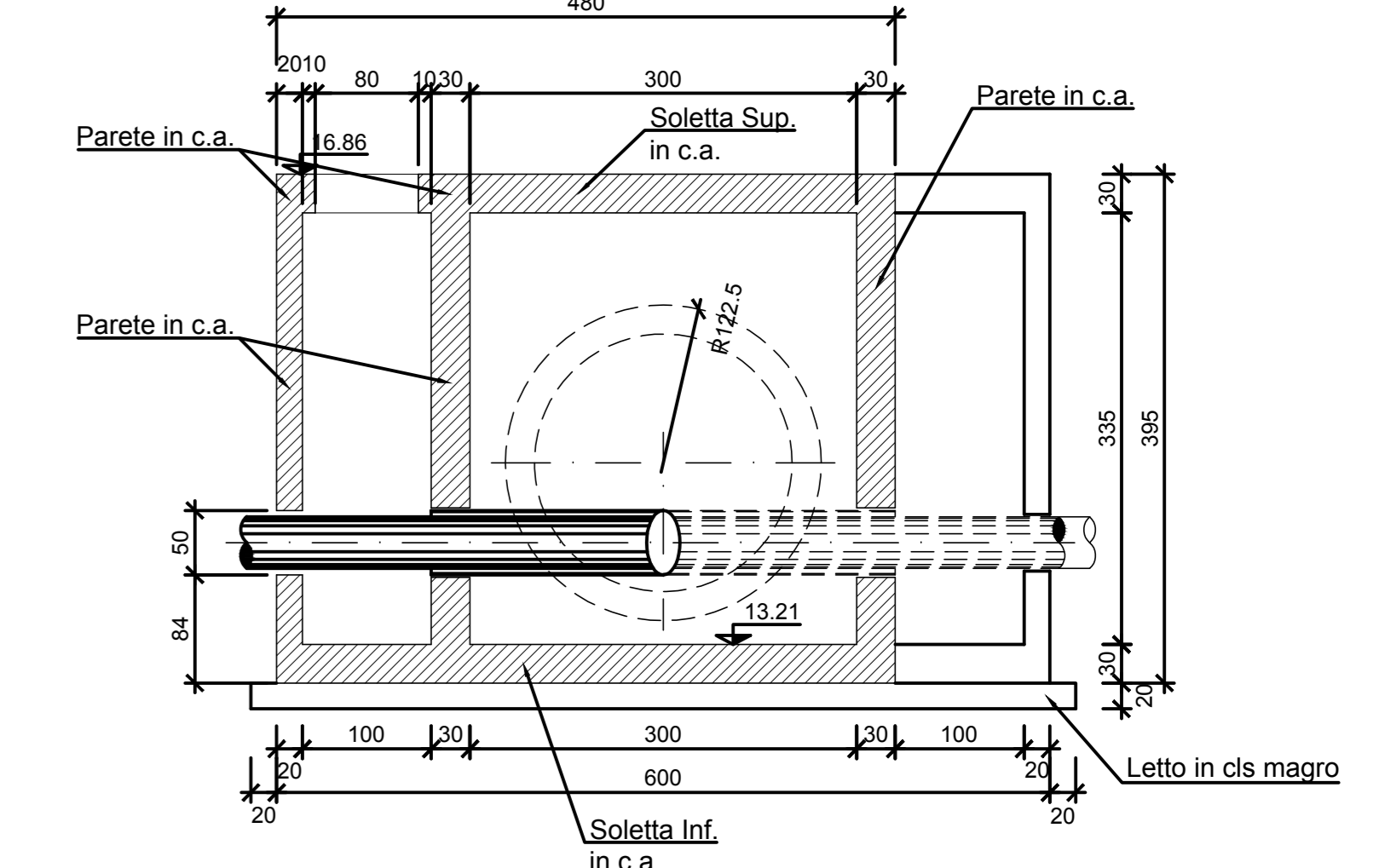
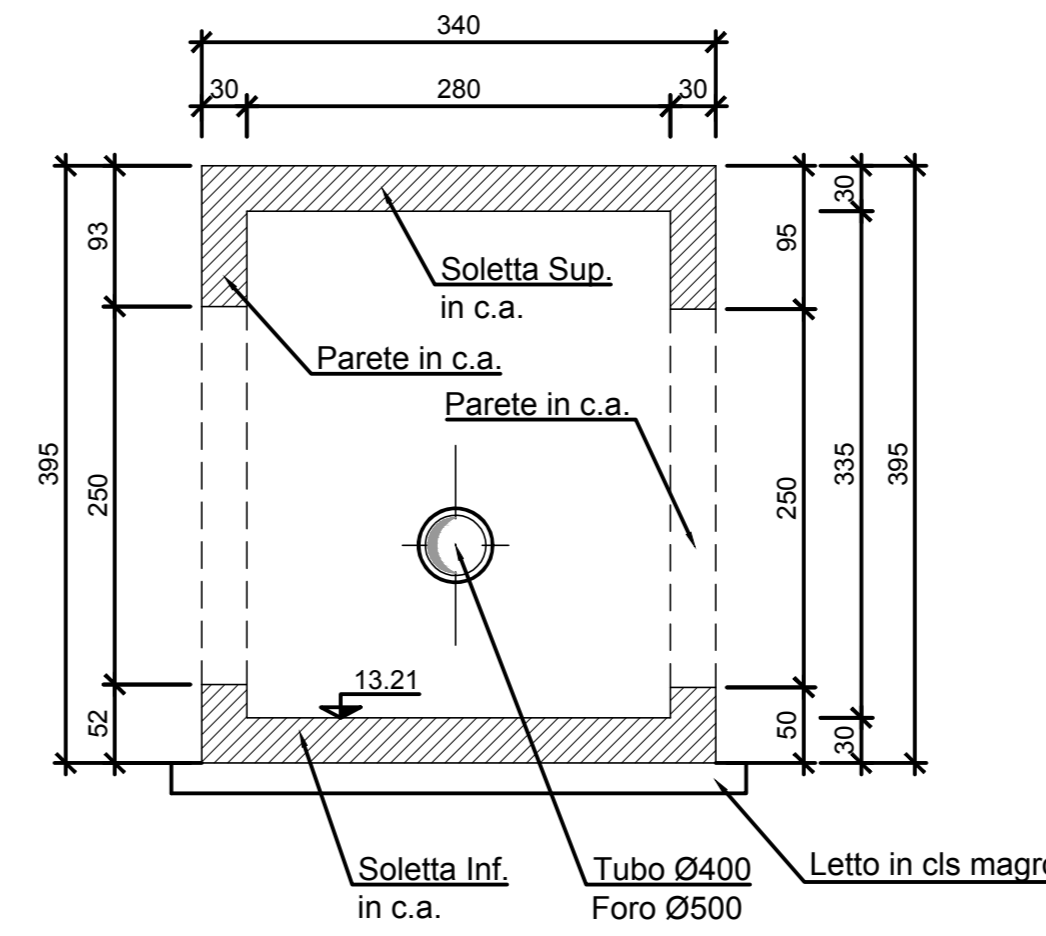
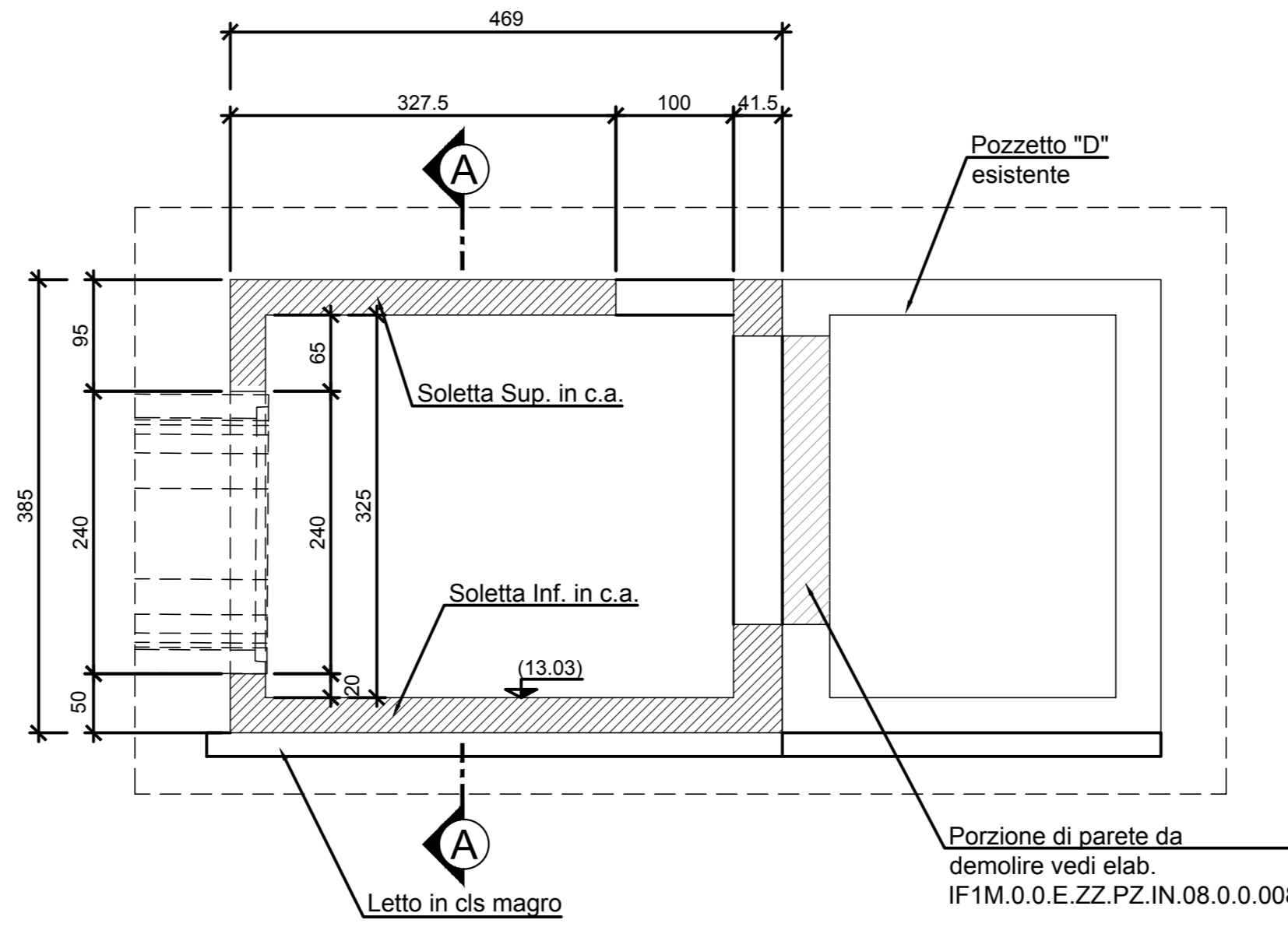
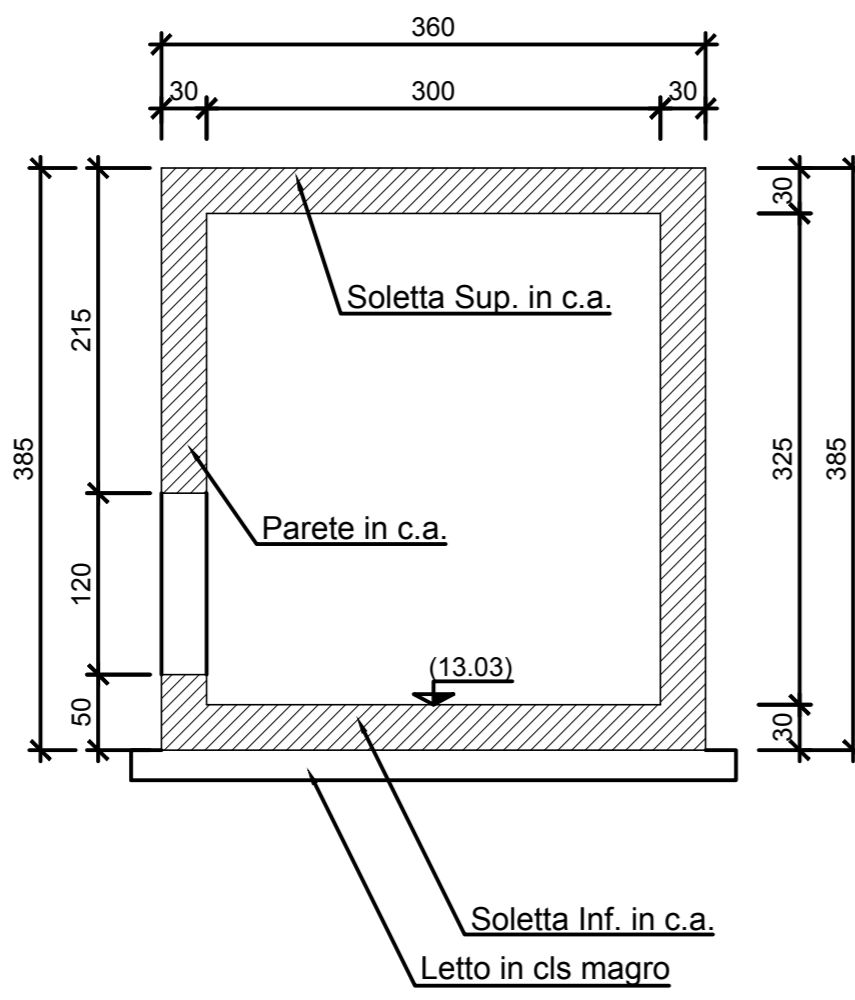
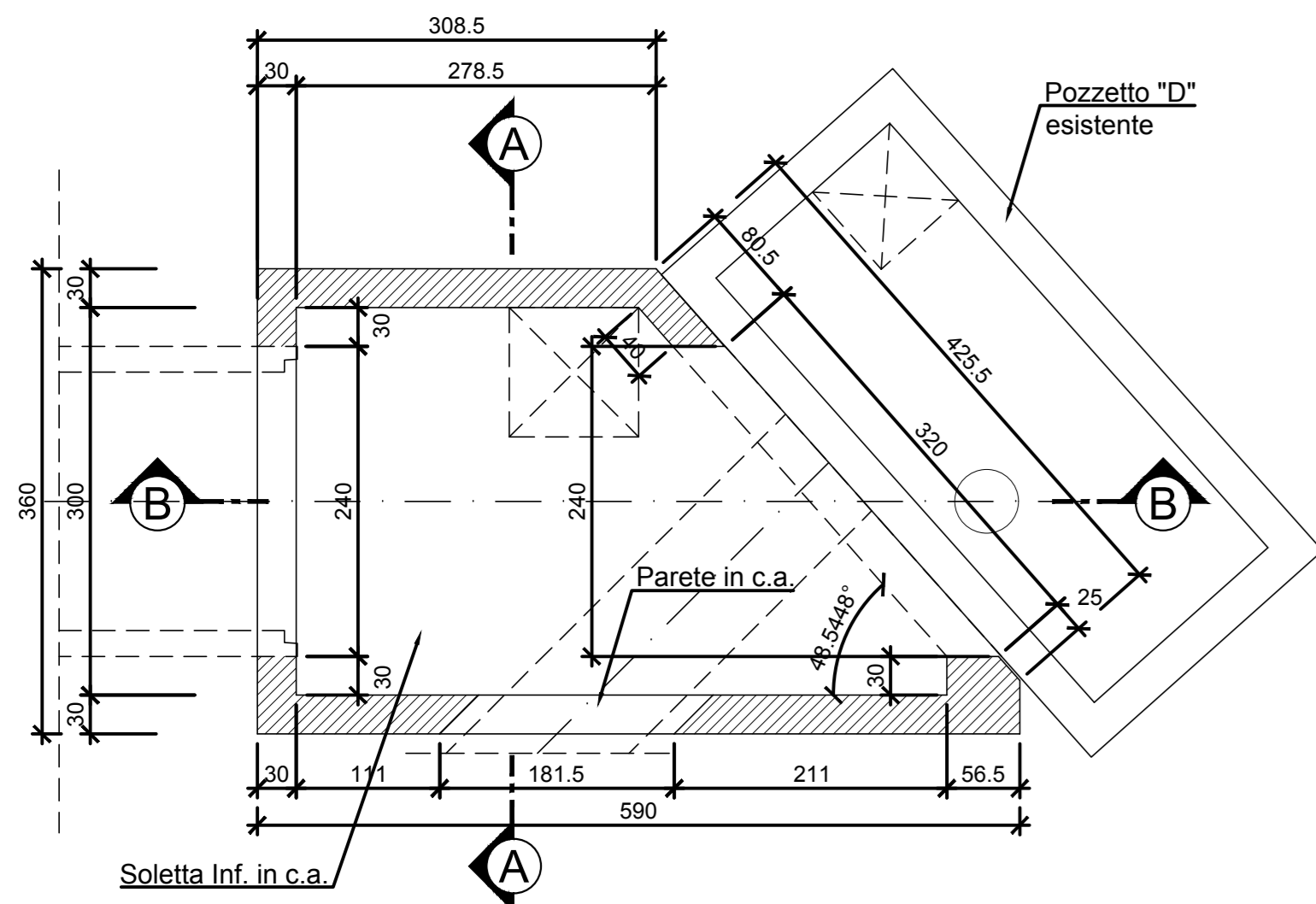
PIANTA
Scala 1:50

SEZIONE A-A
Scala 1:50

SEZIONE B-B
Scala 1:50

SEZIONE A-A
Scala 1:50

SEZIONE B-B
Scala 1:50



INCIDENZE ARMATURE	
PARTE D'OPERA	INCIDENZA [Kg/m ³]
PARETI 0.20m	170 Kg/m ³
SOLETTA Sup e Inf. 0.30m	115 Kg/m ³

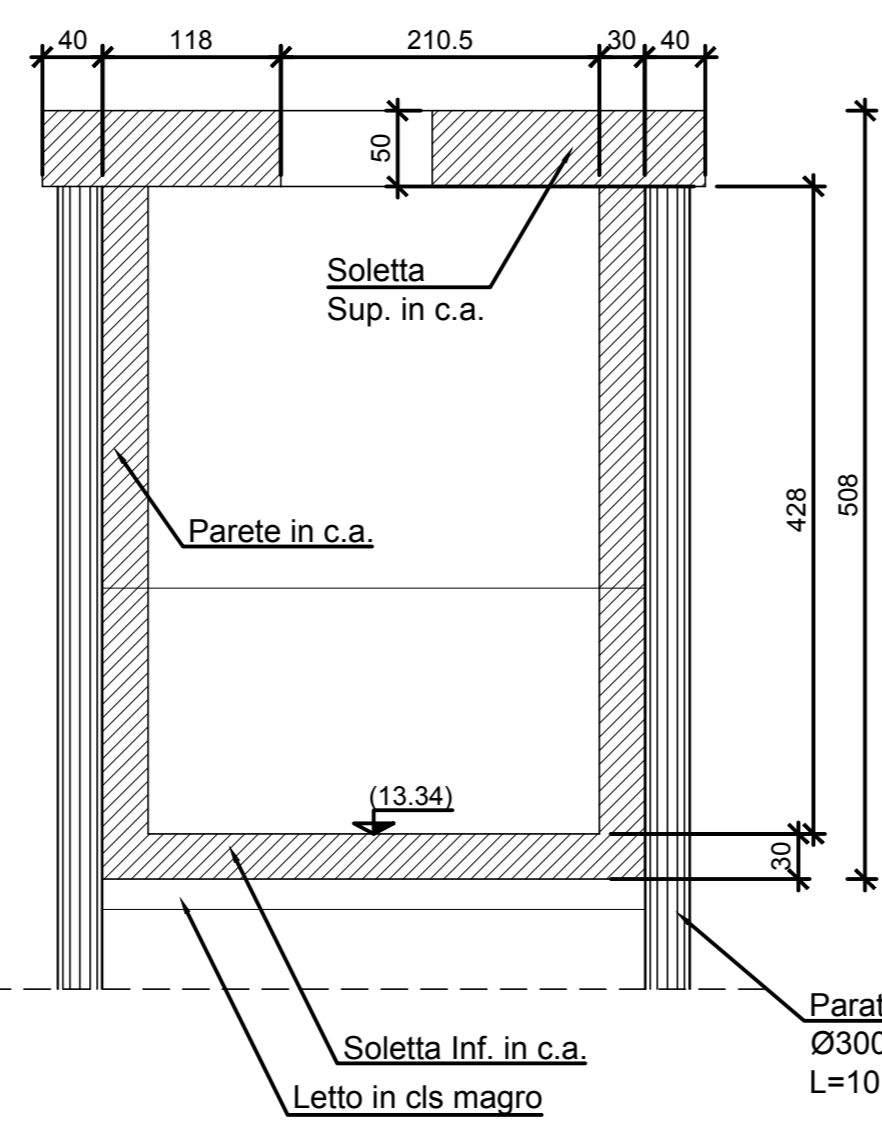
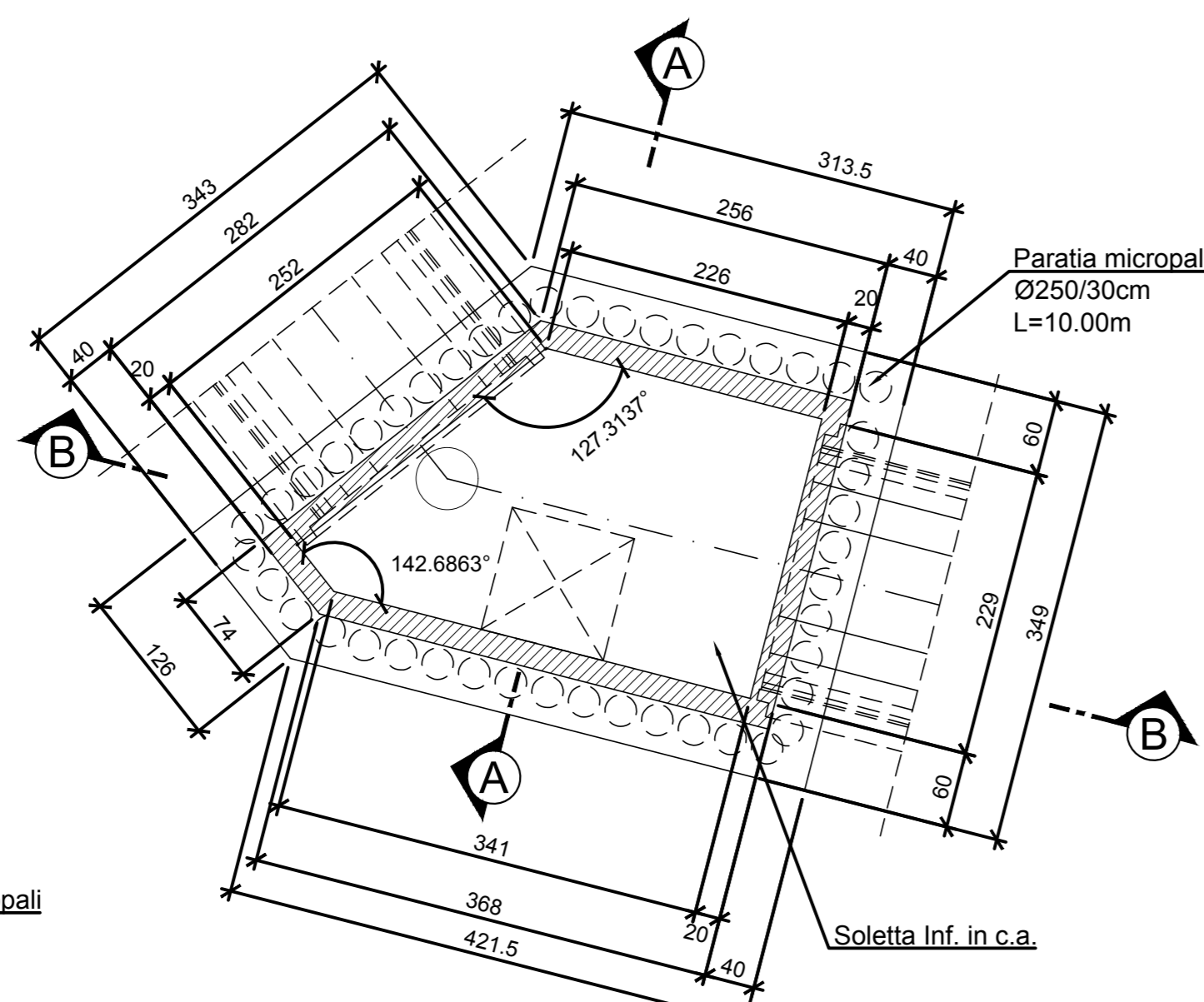
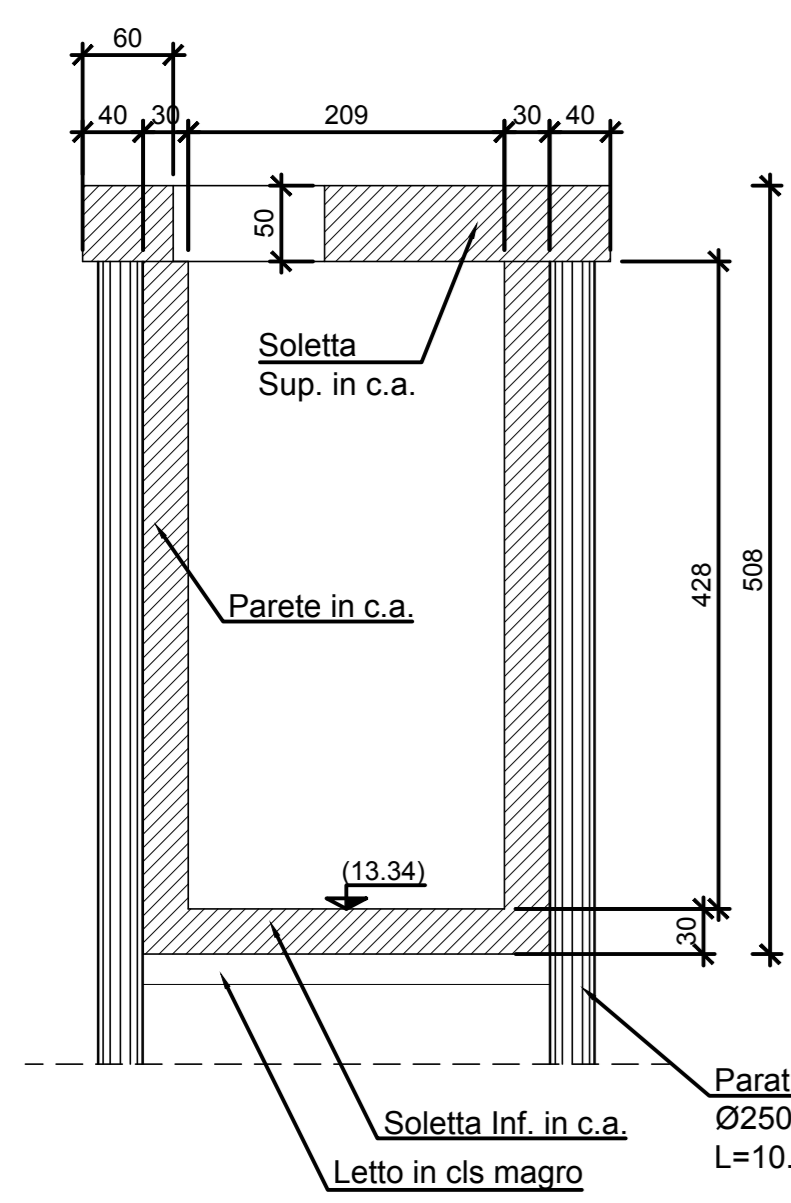
INCIDENZE ARMATURE	
PARTE D'OPERA	INCIDENZA [Kg/m ³]
PARETI 0.20m	170 Kg/m ³
SOLETTA 0.30m	115 Kg/m ³

NOTA 1: Per le caratteristiche dei materiali si rimanda all'elaborato IF1M00EZZTIN0000001
NOTA 2: Per le armature si rimanda all'elaborato: IF1M00EZZBIN0800005

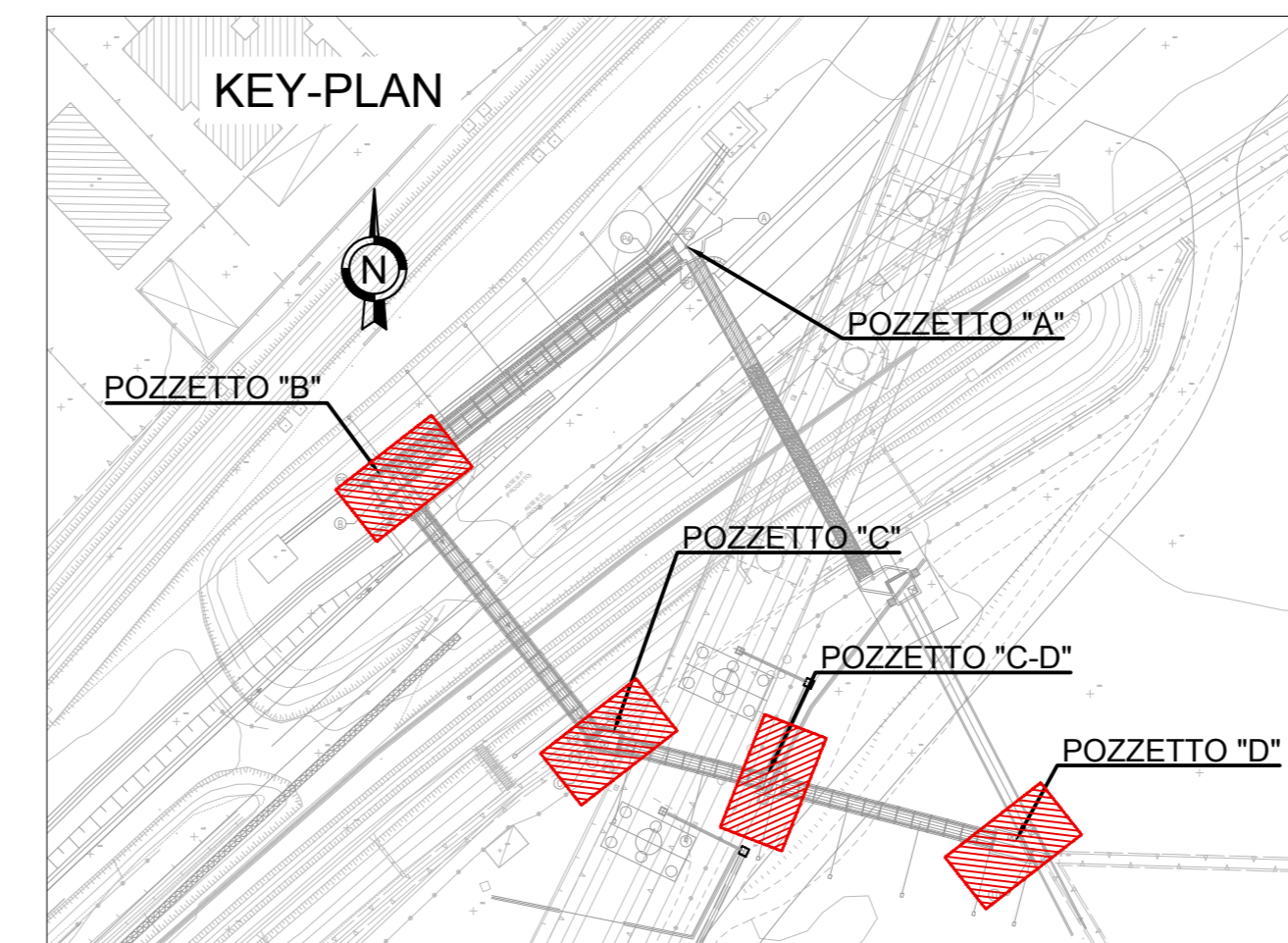
SEZIONE A-A
Scala 1:50

PIANTA NUOVO POZZETTO "C" DI ISPEZIONE COLLETTORE FOGNARIO
Scala 1:50

SEZIONE B-B
Scala 1:50



INCIDENZE ARMATURE	
PARTE D'OPERA	INCIDENZA [Kg/m ³]
PARETI 0.20m	170 Kg/m ³
SOLETTA Sup 0.50m	70 Kg/m ³
SOLETTA Inf. 0.30m	115 Kg/m ³



COMMITTENTE: **RFI** RETE FERROVIARIA ITALIANA GRUPPO FERROVIE DELLO STATO ITALIANE

DIREZIONE LAVORI: **ITALFERR** GRUPPO FERROVIE DELLO STATO ITALIANE

APPALTATORE: **salini impregilo** MANDATARIA: **ASTALDI** MANDANTE

PROGETTAZIONE: **SYSTRA** MANDATARIA: **SOTECNI** MANDANTE: **ROCKSOIL**

PROGETTO ESECUTIVO

LINEA FERROVIARIA NAPOLI - BARI, TRATTA NAPOLI-CANCELLO, IN VARIANTE TRA LE PK 0+000 E PK 15+585, INCLUSE LE OPERE ACCESSORIE, NELL'AMBITO DEGLI INTERVENTI DI CUI AL D.L. 133/2014, CONVERTITO IN LEGGE 164 / 2014

DISEGNO

IN - INTERFERENZE ED OPERE IDRAULICHE
IN08 - DEVIAZIONE COLLETTORE "C": TOMBINO SCATOLARE AL KM 0+497
CARPENTERIA POZZETTI

APPALTATORE	PROGETTAZIONE
DIRETTORE TECNICO Ing. M. PANISI	DIRETTORE DELLA PROGETTAZIONE Ing. A. CHECCHI

COMMESSA	LOTTO	FASE	ENTE TIPO DOC.	OPERA/DISCIPLINA	PROGR.	REV.	SCALA:
IF1M	00	E	ZZ	BZ	IN0800	004	B

Rev.	Descrizione	Redatto	Data	Verificato	Data	Approvato	Data	Autorizzato	Data
A	EMMISSIONE	TRAMANESE	10/09/18	MARTUSCELLI	10/09/18	PAZZA	10/09/18	MARTUSCELLI	
B	EMMISSIONE PER REV	TRAMANESE	10/09/18	MARTUSCELLI	11/09/18	PAZZA	11/09/18		

File: IF1M 0.0.E.ZZ.BZ.IN.08.0.004.B.DWG n. Elab: _____