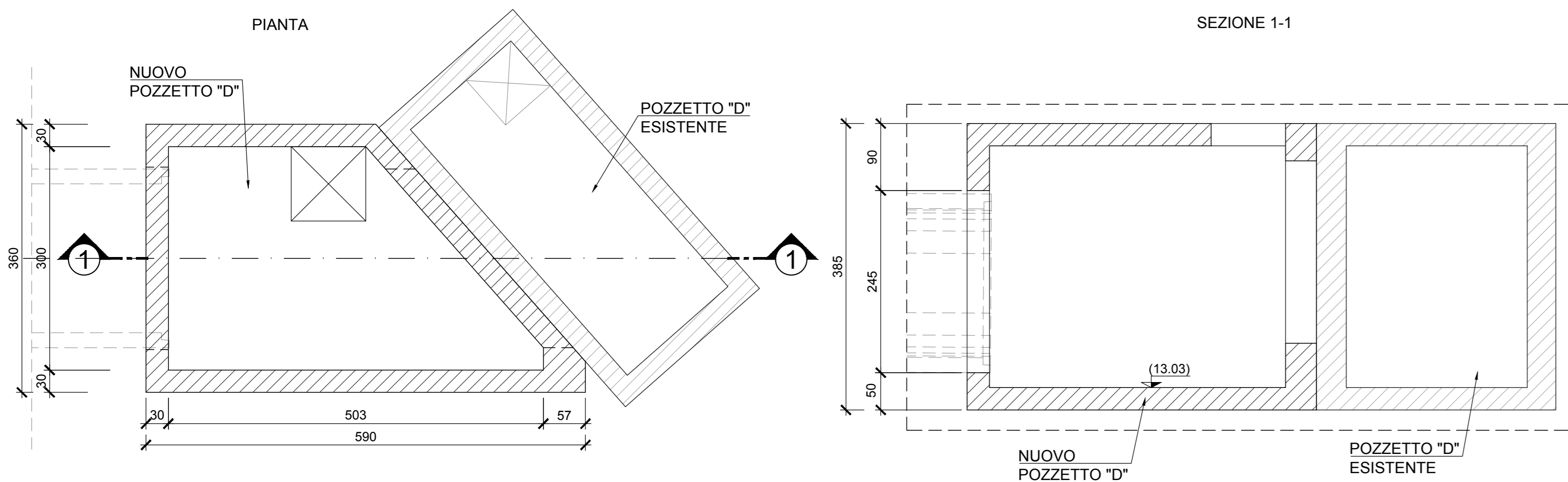
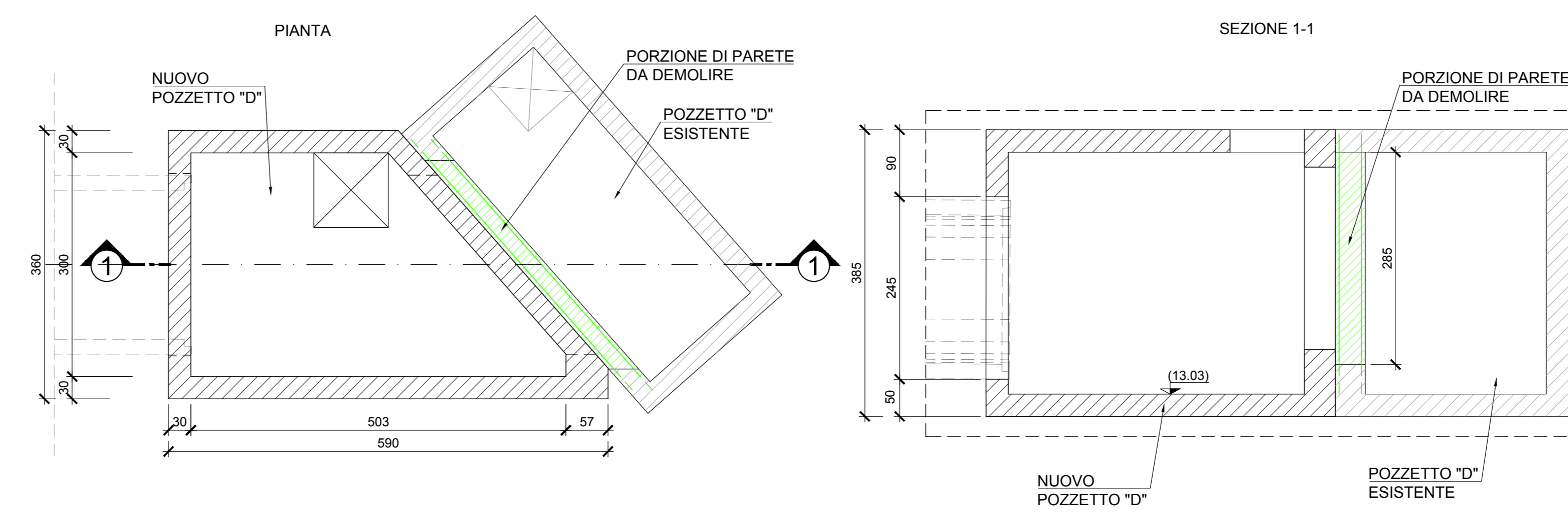


COLLEGAMENTO TRA IL NUOVO TRATTO DEL "COLLETTORE C" ED IL "POZZETTO D" ESISTENTE

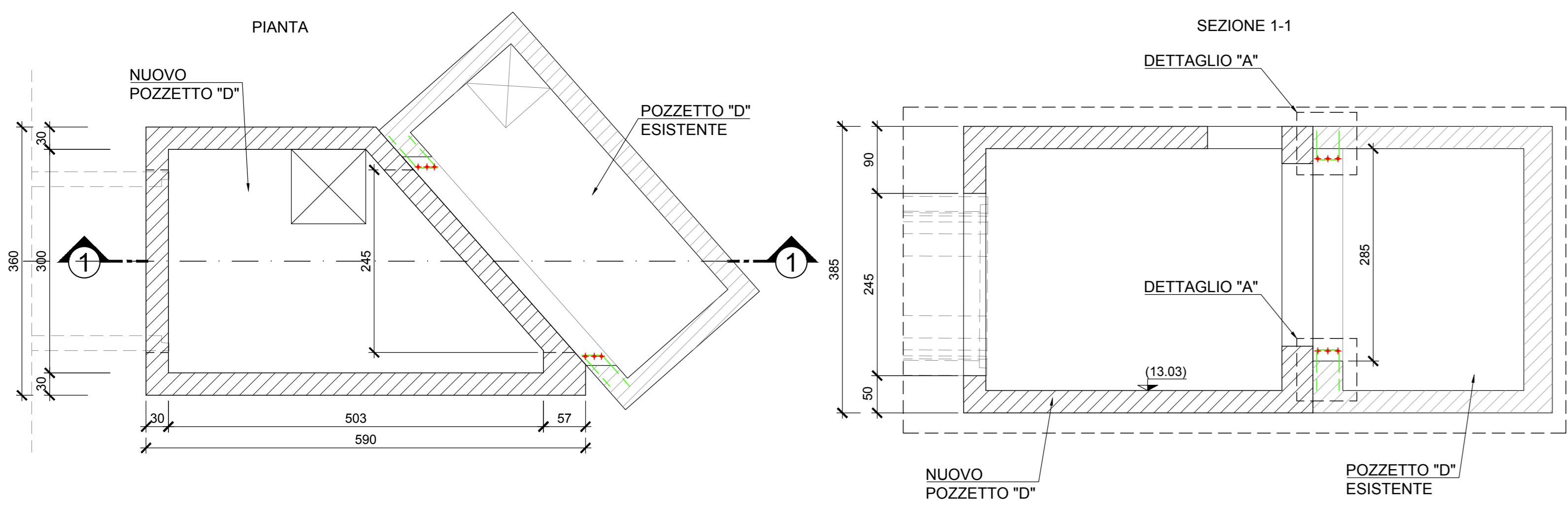
FASE A: REALIZZAZIONE DEL NUOVO POZZETTO "D" CON GETTO IN ADERENZA AL POZZETTO "D" ESISTENTE



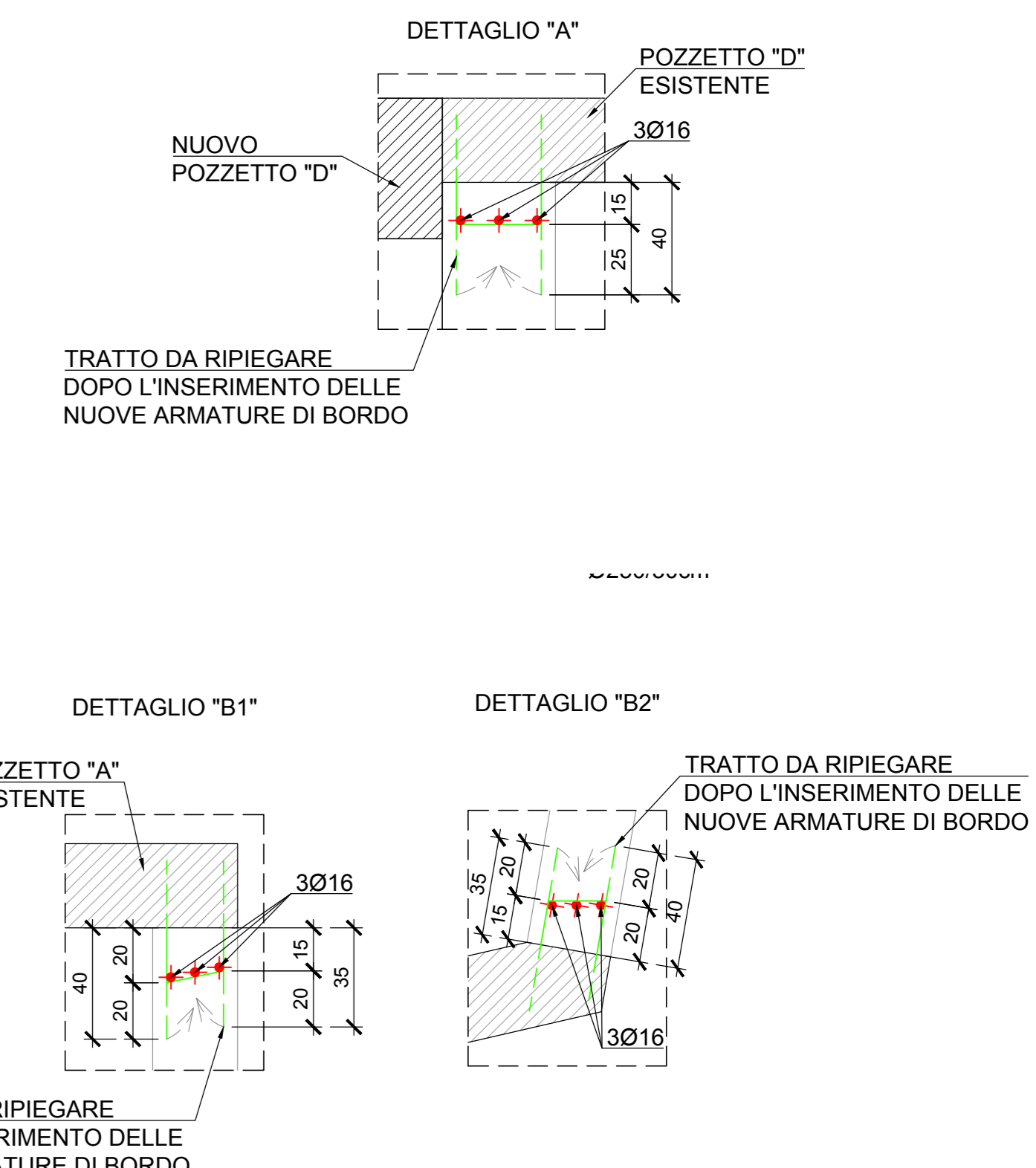
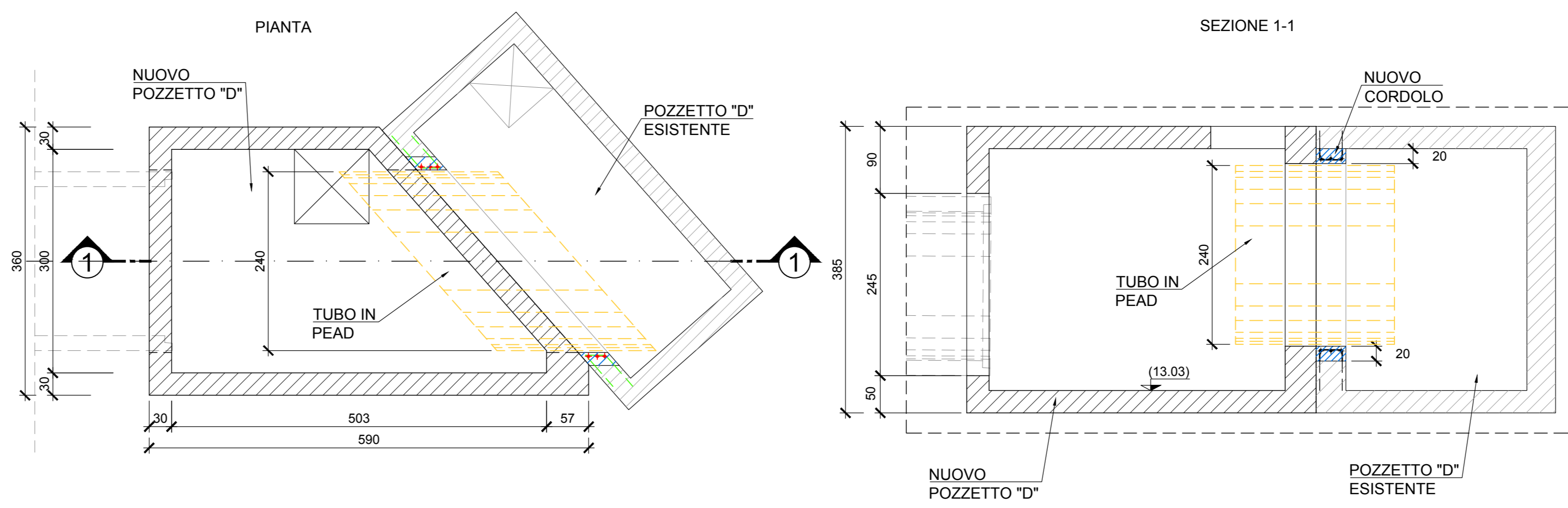
FASE B: DEMOLIZIONE DELLA PORZIONE DI PARETE DEL POZZETTO "D" ESISTENTE CON TECNICHE NON INVASIVE SALVAGUARDANDO LE ARMATURE ESISTENTI.



FASE C: TAGLIARE E RIPIEGARE LE ARMATURE ESISTENTI COME DA GRAFICO, PREVIO INSERIMENTO DELLE NUOVE ARMATURE DI BORDO DEL CORDOLO PERIMETRALE.

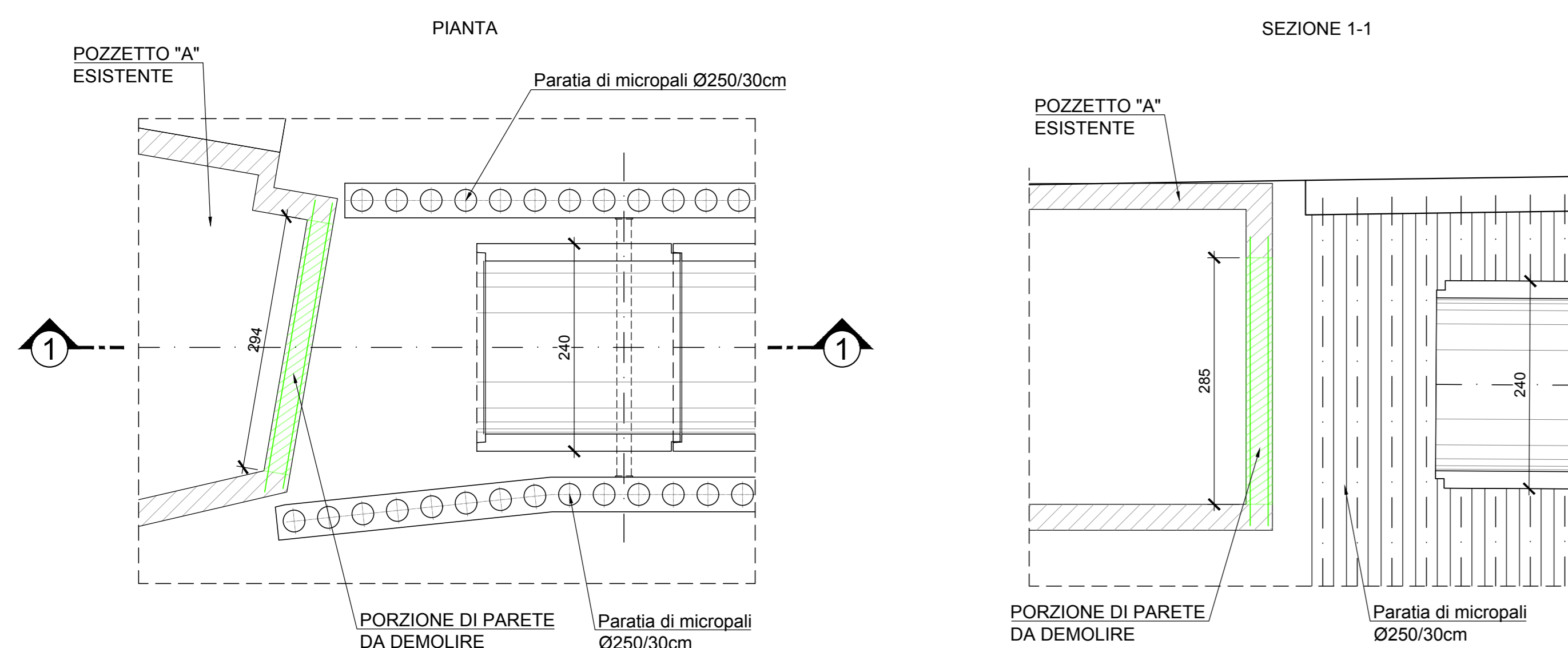


FASE D: INSERIMENTO DEL TUBO IN PEAD DI COLLEGAMENTO TRA I DUE POZZETTO ED ESECUZIONE DEL GETTO DEL CORDOLO PERIMETRALE PREVIO TRATTAMENTO DELLE SUPERFICI ESISTENTI CON ADESIVO EPOSSIDICO PER RIPRESA DI GETTO.

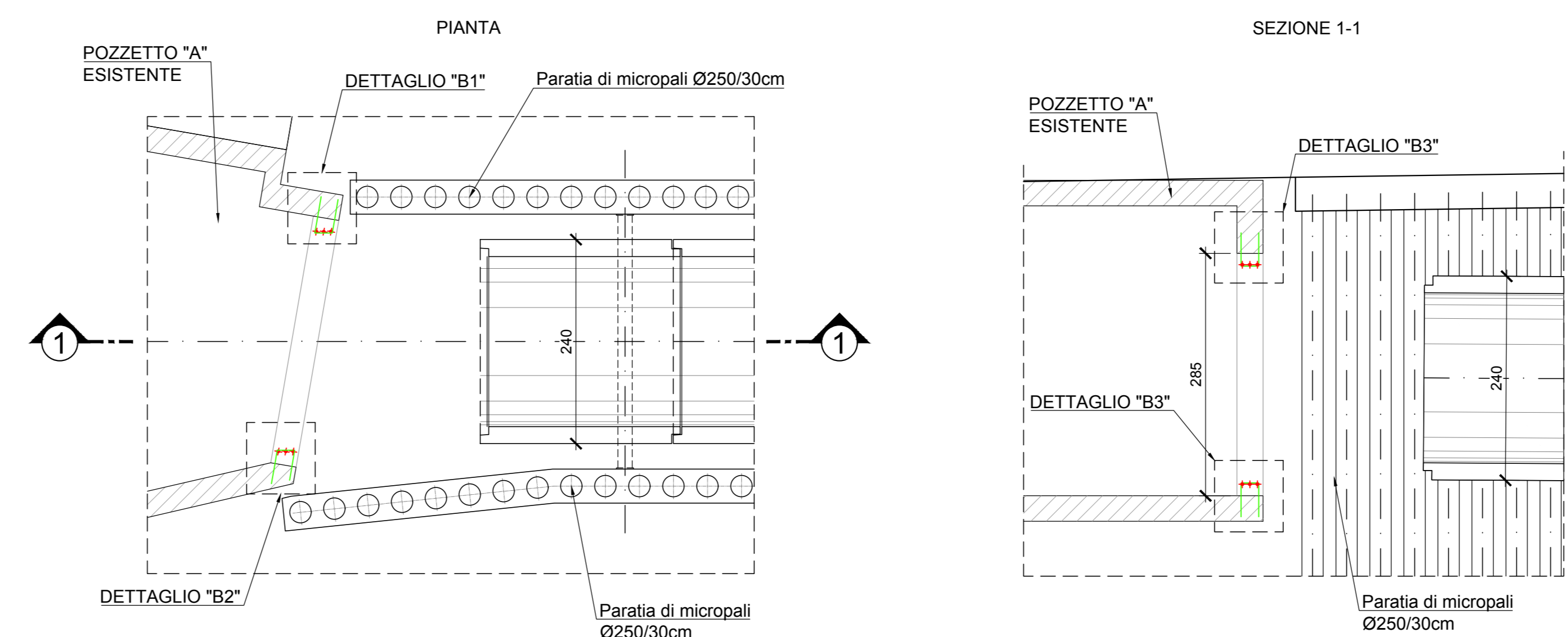


COLLEGAMENTO TRA IL NUOVO TRATTO DEL "COLLETTORE C" ED IL "POZZETTO A" ESISTENTE

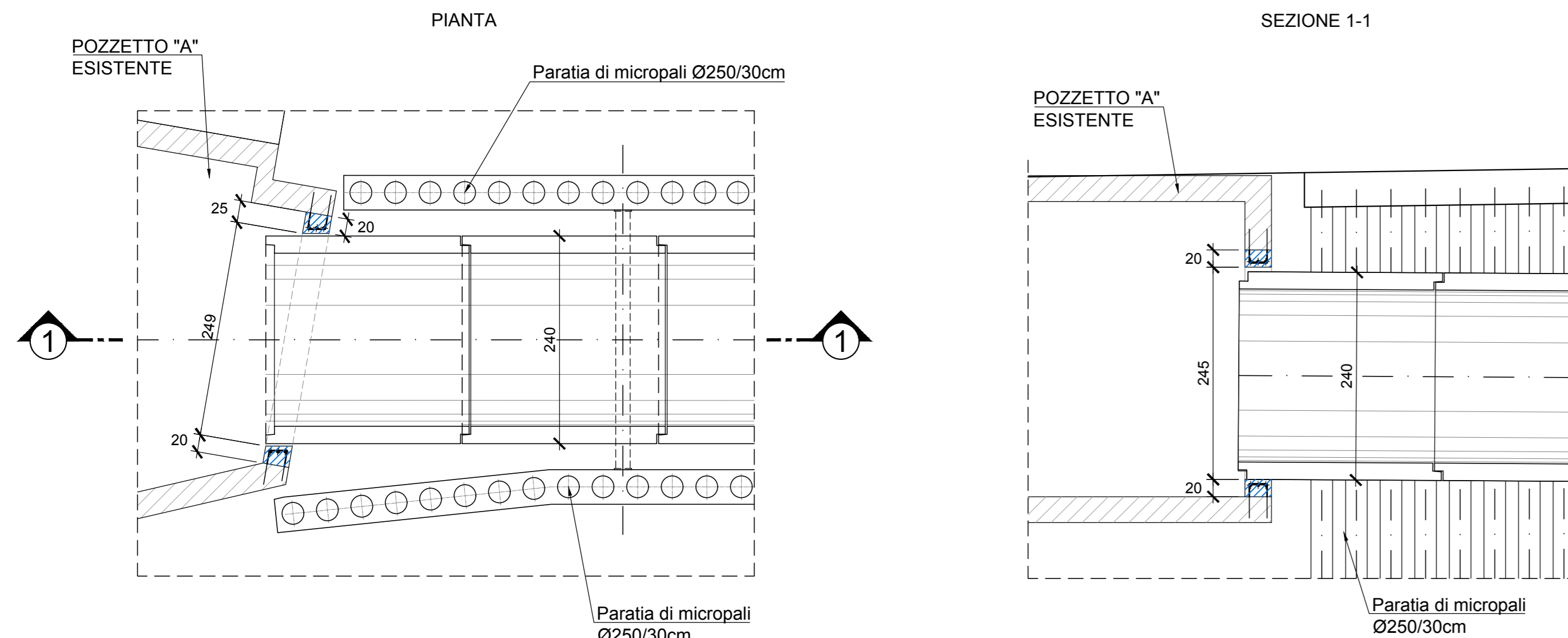
FASE A: DEMOLIZIONE DELLA PORZIONE DI PARETE DEL POZZETTO "D" ESISTENTE CON TECNICHE NON INVASIVE SALVAGUARDANDO LE ARMATURE ESISTENTI.



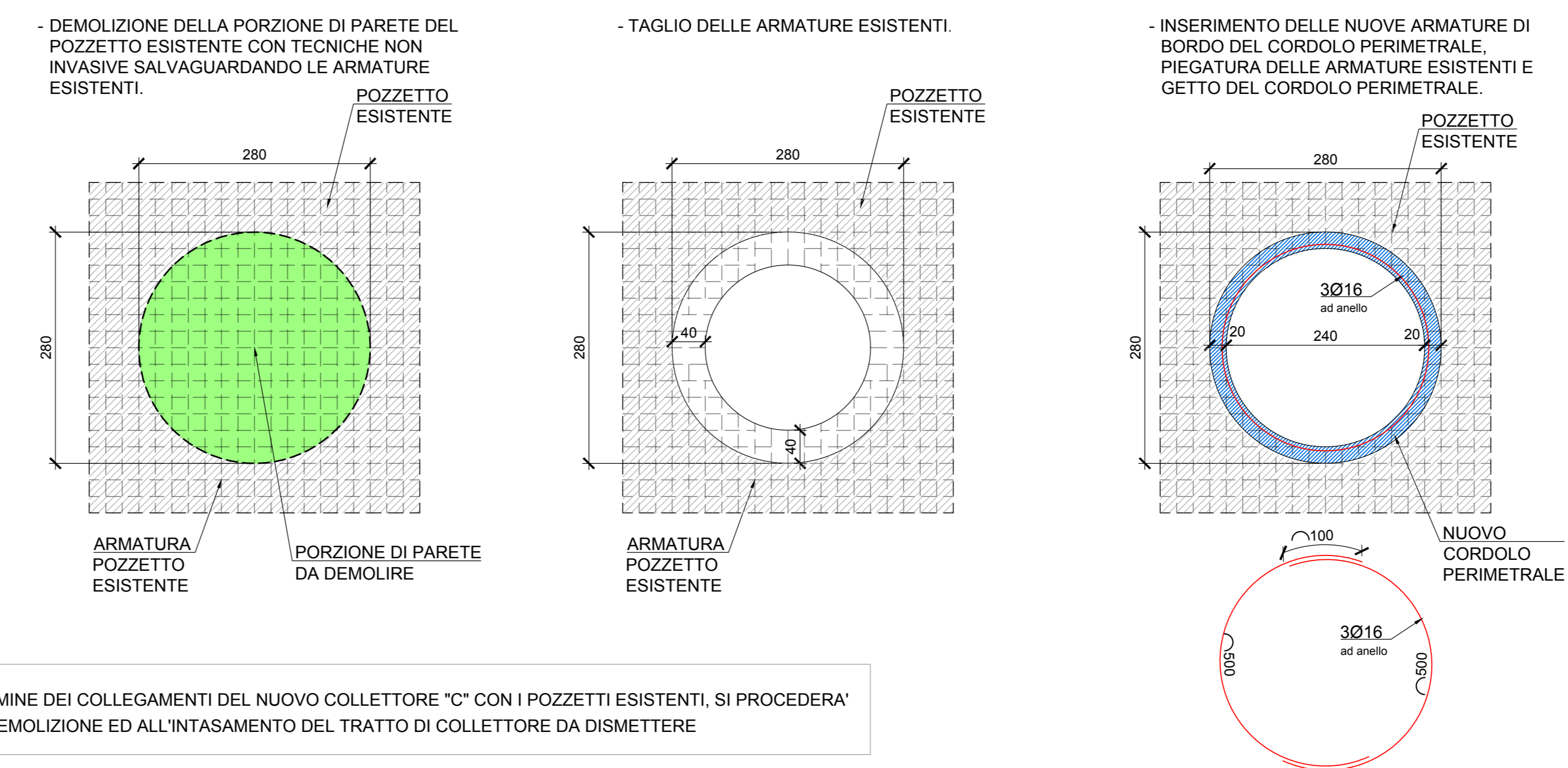
FASE B: TAGLIARE E RIPIEGARE LE ARMATURE ESISTENTI COME DA GRAFICO, PREVIO INSERIMENTO DELLE NUOVE ARMATURE DI BORDO DEL CORDOLO PERIMETRALE.



FASE C: INSERIMENTO DEL CONCIO FINALE DEL NUOVO COLLETTORE ED ESECUZIONE DEL GETTO DEL CORDOLO PERIMETRALE PREVIO TRATTAMENTO DELLE SUPERFICI ESISTENTI CON ADESIVO EPOSSIDICO PER RIPRESA DI GETTO.



DETTAGLIO CORDOLO PERIMETRALE PER COLLEGAMENTO COLLETTORE - POZZETTI ESISTENTI



N.B. - AL TERMINE DEI COLLEGAMENTI DEL NUOVO COLLETTORE "C" CON I POZZETTI ESISTENTI, SI PROCEDERA' ALLA DEMOLIZIONE ED ALL'INTASAMENTO DEL TRATTO DI COLLETTORE DA DISMETTERE

COMMITTENTE: **RFI** RETE FERROVIARIA ITALIANA GRUPPO FERROVIE DELLO STATO ITALIANO

DIREZIONE LAVORI: **ITALFERR** GRUPPO FERROVIE DELLO STATO ITALIANO

APPALTATORE: **salini impregilo** **ASTALDI**

PROGETTAZIONE: **SYSTRA** **SOTECNI** **ROCKSOIL**

PROGETTO ESECUTIVO

LINEA FERROVIARIA NAPOLI - BARI, TRATTA NAPOLI-CANCELLO, IN VARIANTE TRA LE PK 0+000 E PK 15+585, INCLUSE LE OPERE ACCESSORIE, NELL'AMBITO DEGLI INTERVENTI DI CUI AL D.L. 133/2014, CONVERTITO IN LEGGE 164 / 2014

DISEGNO

IN - INTERFERENZE ED OPERE IDRAULICHE
IN08 - DEVIAZIONE COLLETTORE "C": TOMBINO SCATOLARE AL KM 0+497
FASI ESECUTIVE - TAV.7

APPALTATORE	PROGETTAZIONE
DIRETTORE TECNICO Ing. M. PANISI	DIRETTORE DELLA PROGETTAZIONE Ing. A. CHECCHI

COMMESSA	LOTTO	FASE	ENTE TIPO DOC.	OPERA/DISCIPLINA	PROGR.	REV.	SCALA:
IF1M	00	E	ZZ	AZ	IN0800	008	B VAR.

Rev.	Descrizione	Redatto	Data	Verificato	Data	Approvato	Data	Autorizzato	Data
A	EMMISSIONE	TRAVANESI	14/09/18	MARTUSCELLI	15/09/18	PAZZA	15/09/18	MARTUSCELLI	
B	EMMISSIONE PER REV	TRAVANESI	10/09/18	MARTUSCELLI	11/09/18	PAZZA	11/09/18		

15/09/18

File: IF1M 0.0.E.ZZ.AZ.IN.08.0.008.B.DWG n. Esib.: