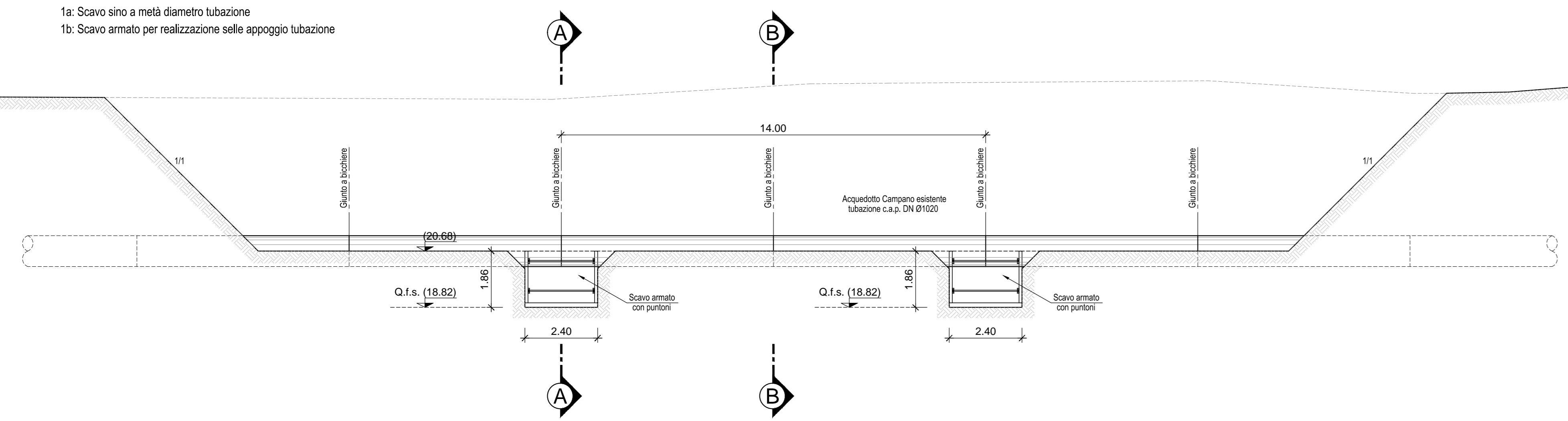


SEZIONE LONGITUDINALE - FASE 1

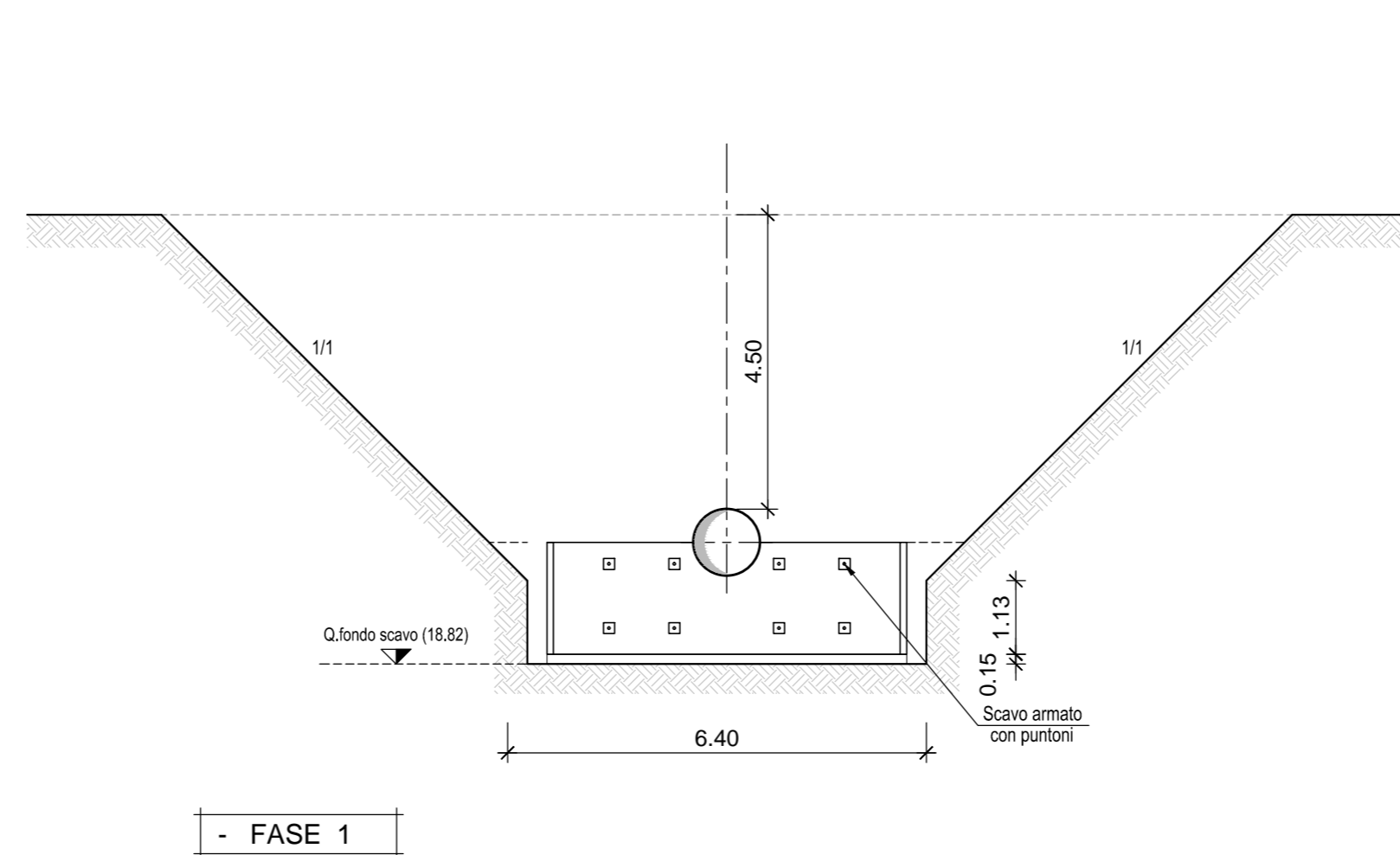
Scala 1:100

- 1a: Scavo sino a metà diametro tubazione
1b: Scavo armato per realizzazione selle appoggio tubazione



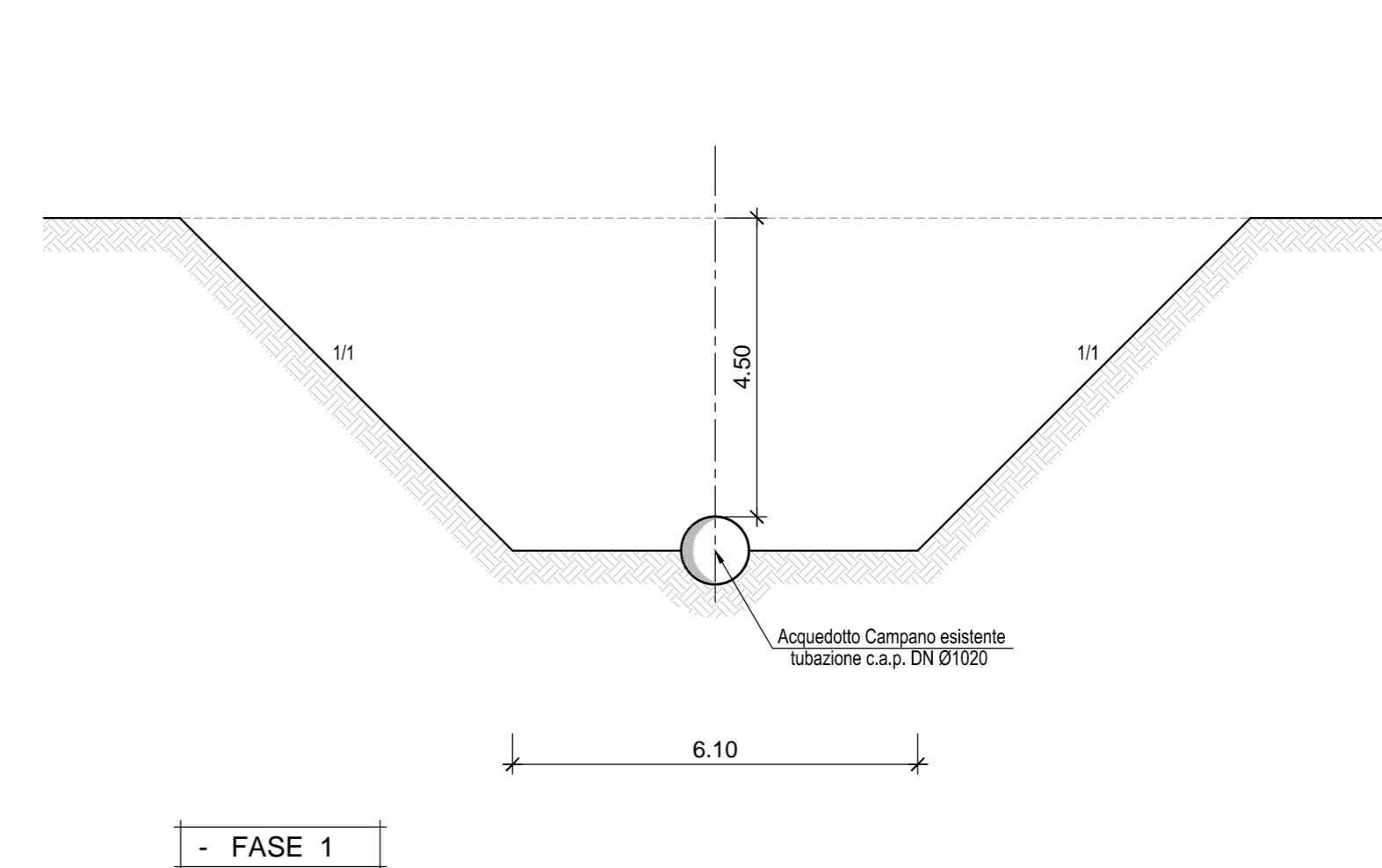
SEZIONE A - A

Scala 1:100



SEZIONE B - B

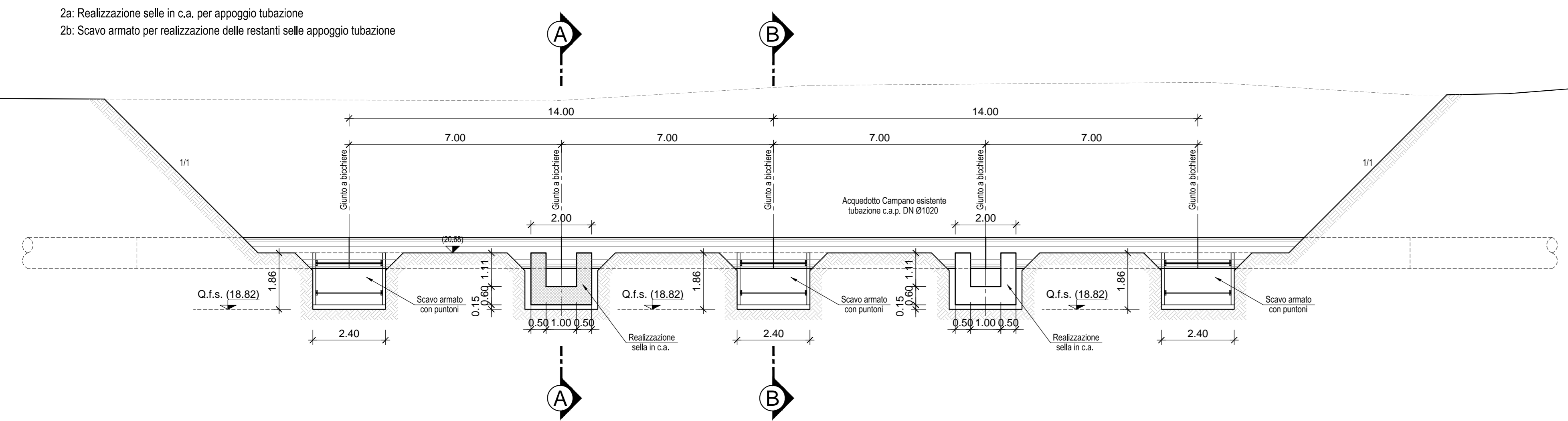
Scala 1:100



SEZIONE LONGITUDINALE - FASE 2

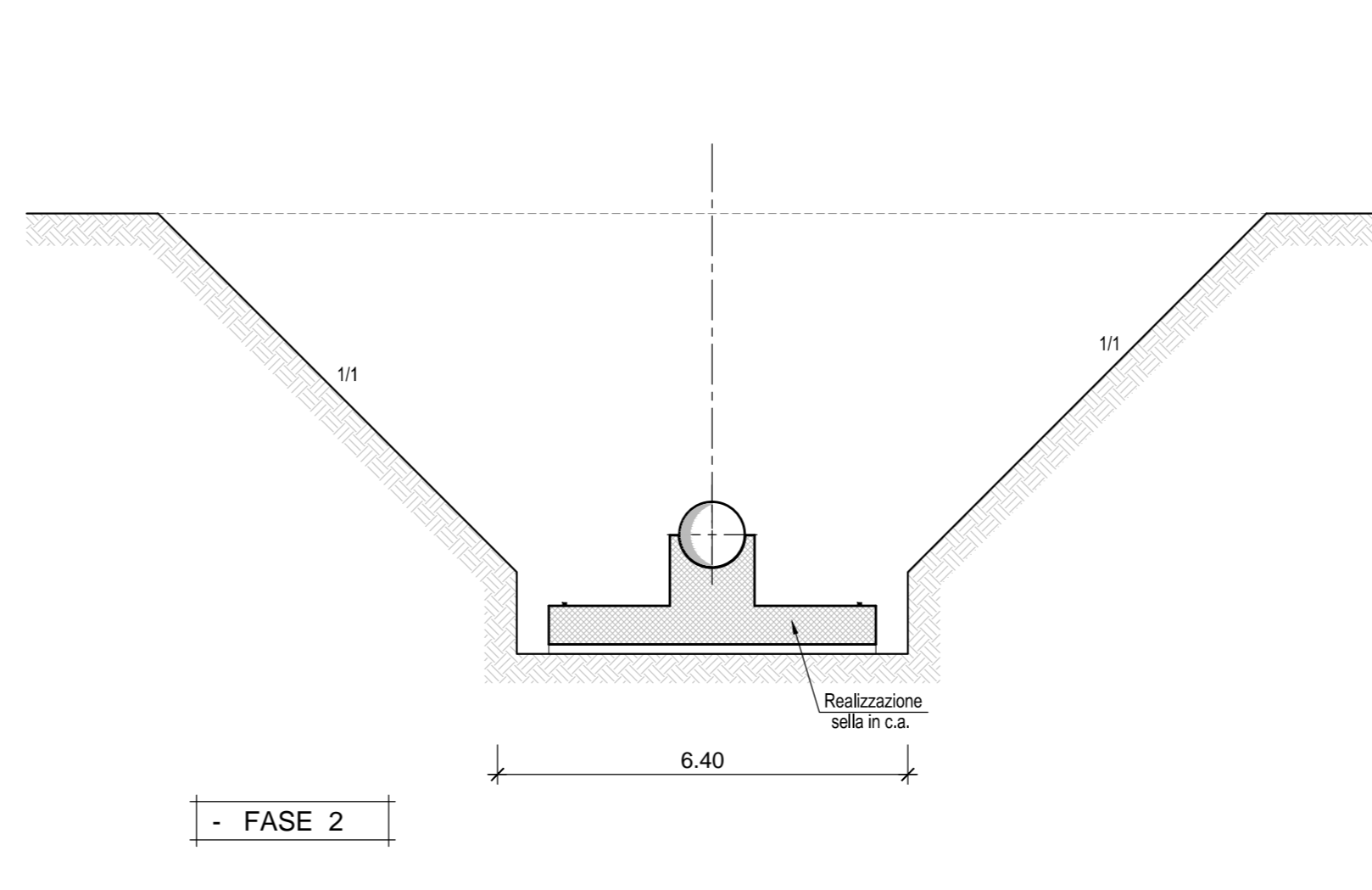
Scala 1:100

- 2a: Realizzazione selle in c.a. per appoggio tubazione
2b: Scavo armato per realizzazione delle restanti selle appoggio tubazione



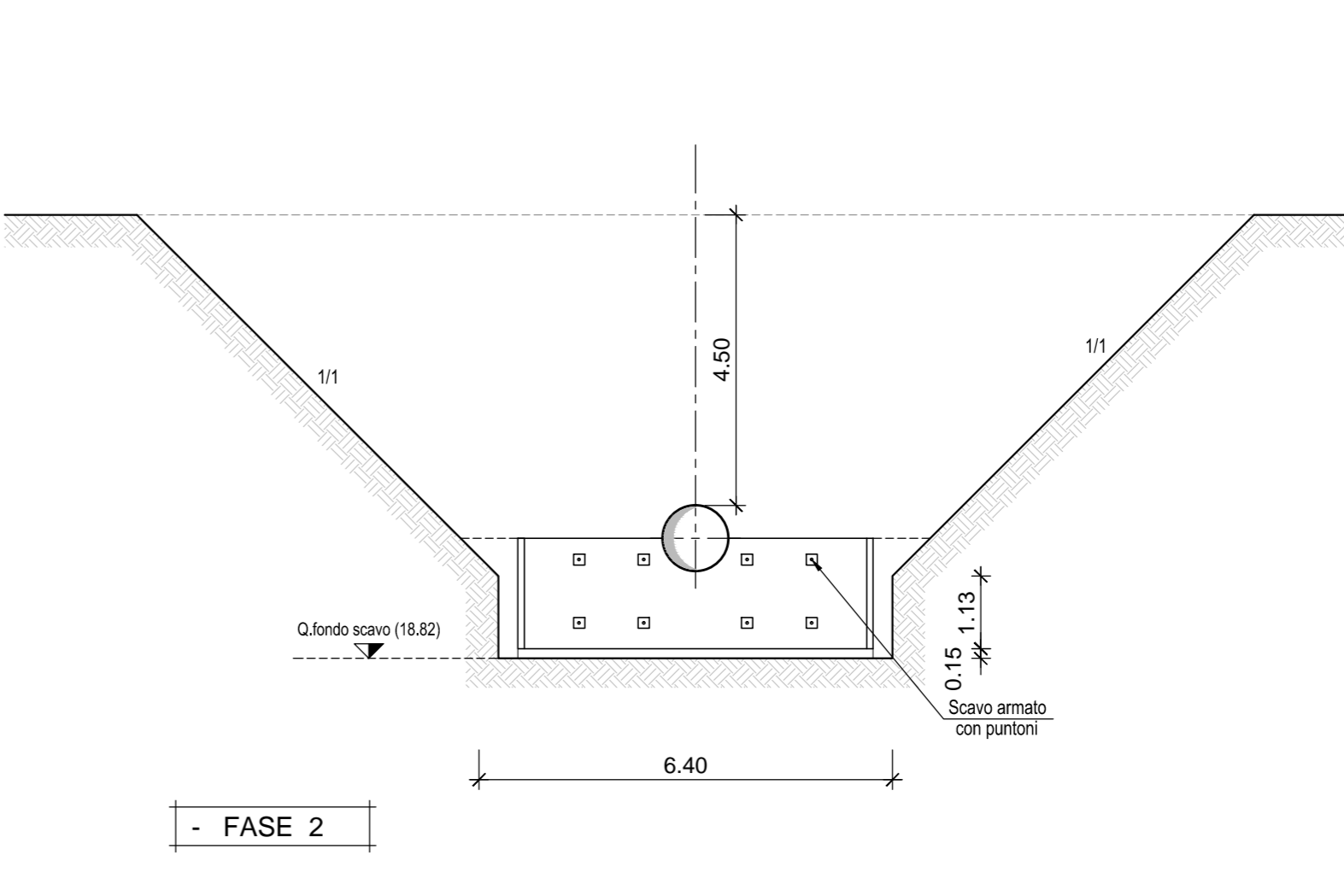
SEZIONE A - A

Scala 1:100



SEZIONE B - B

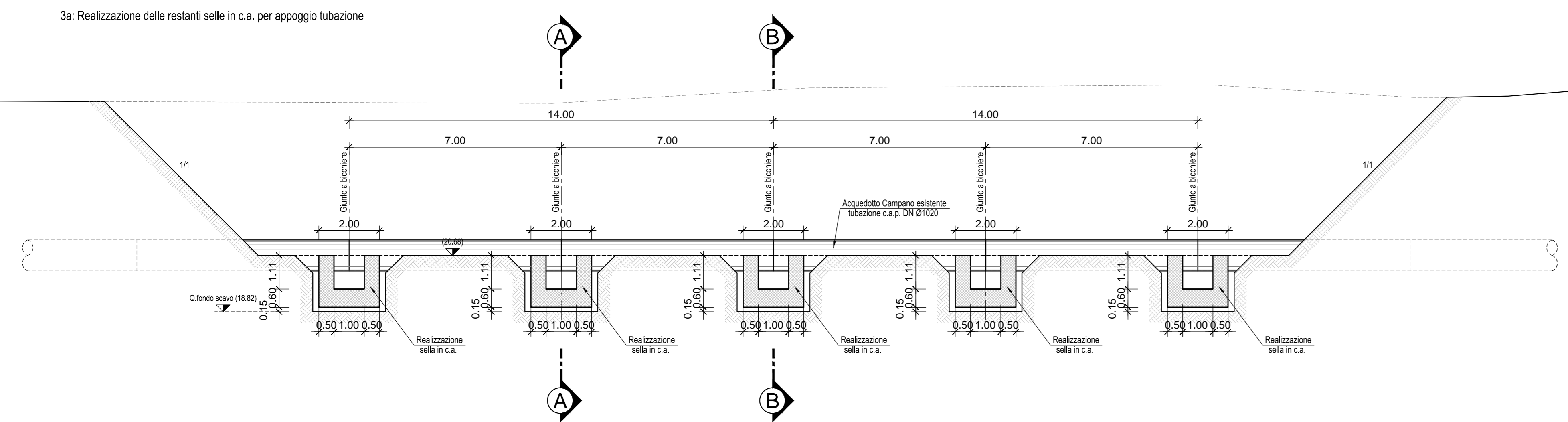
Scala 1:100



SEZIONE LONGITUDINALE - FASE 3

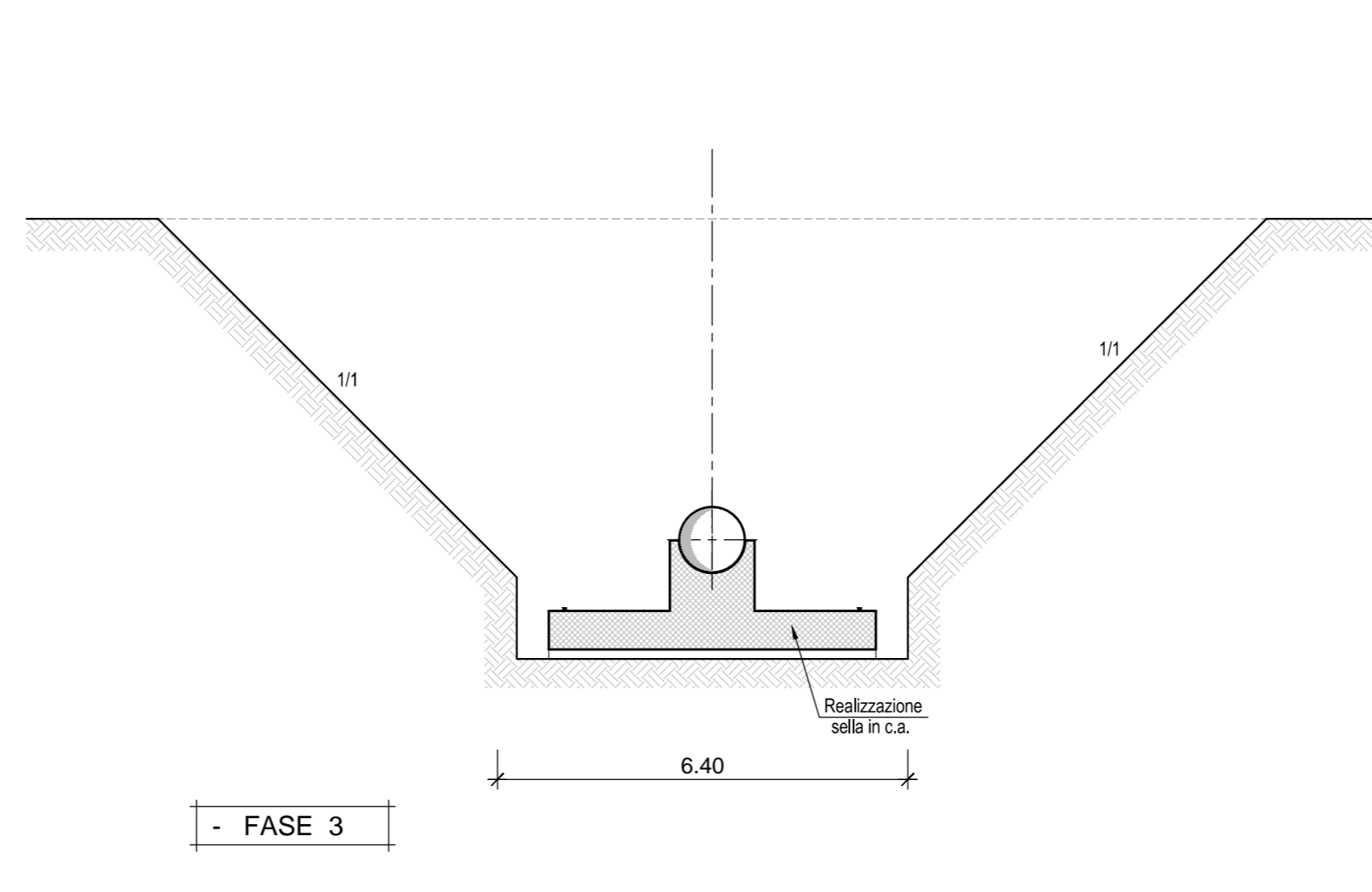
Scala 1:100

- 3a: Realizzazione delle restanti selle in c.a. per appoggio tubazione



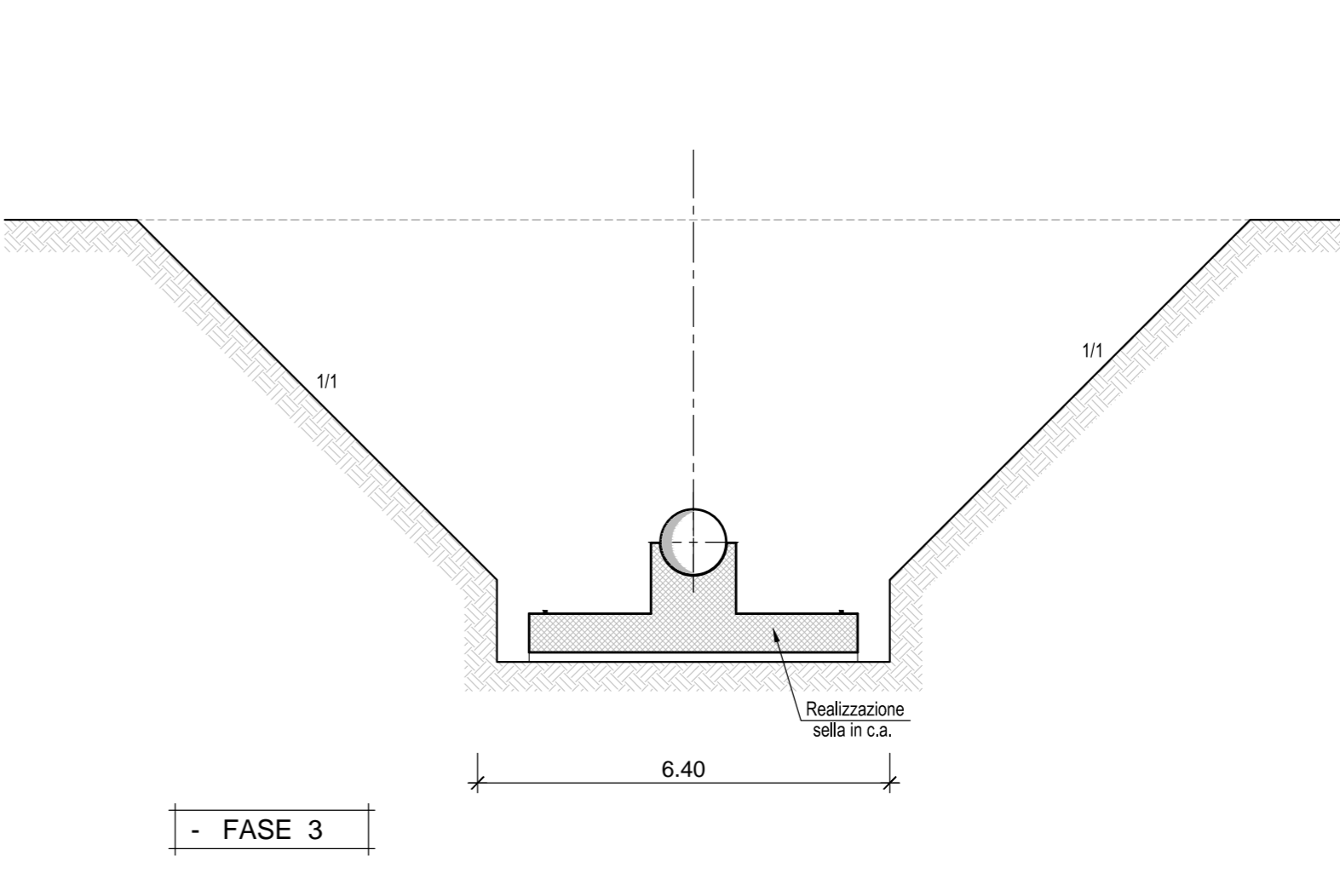
SEZIONE A - A

Scala 1:100



SEZIONE B - B

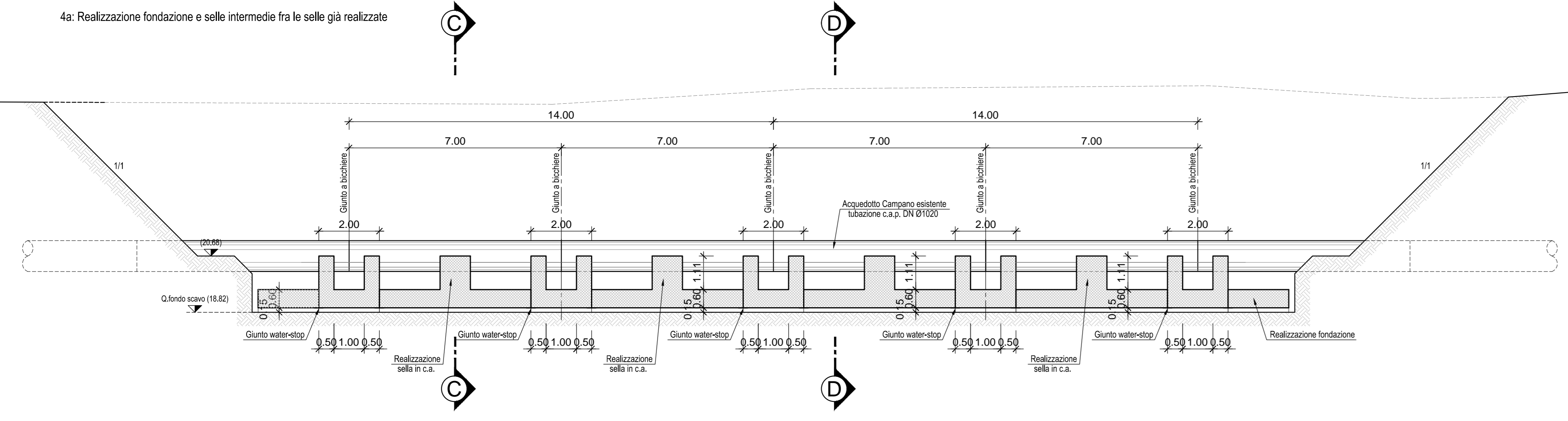
Scala 1:100



SEZIONE LONGITUDINALE - FASE 4

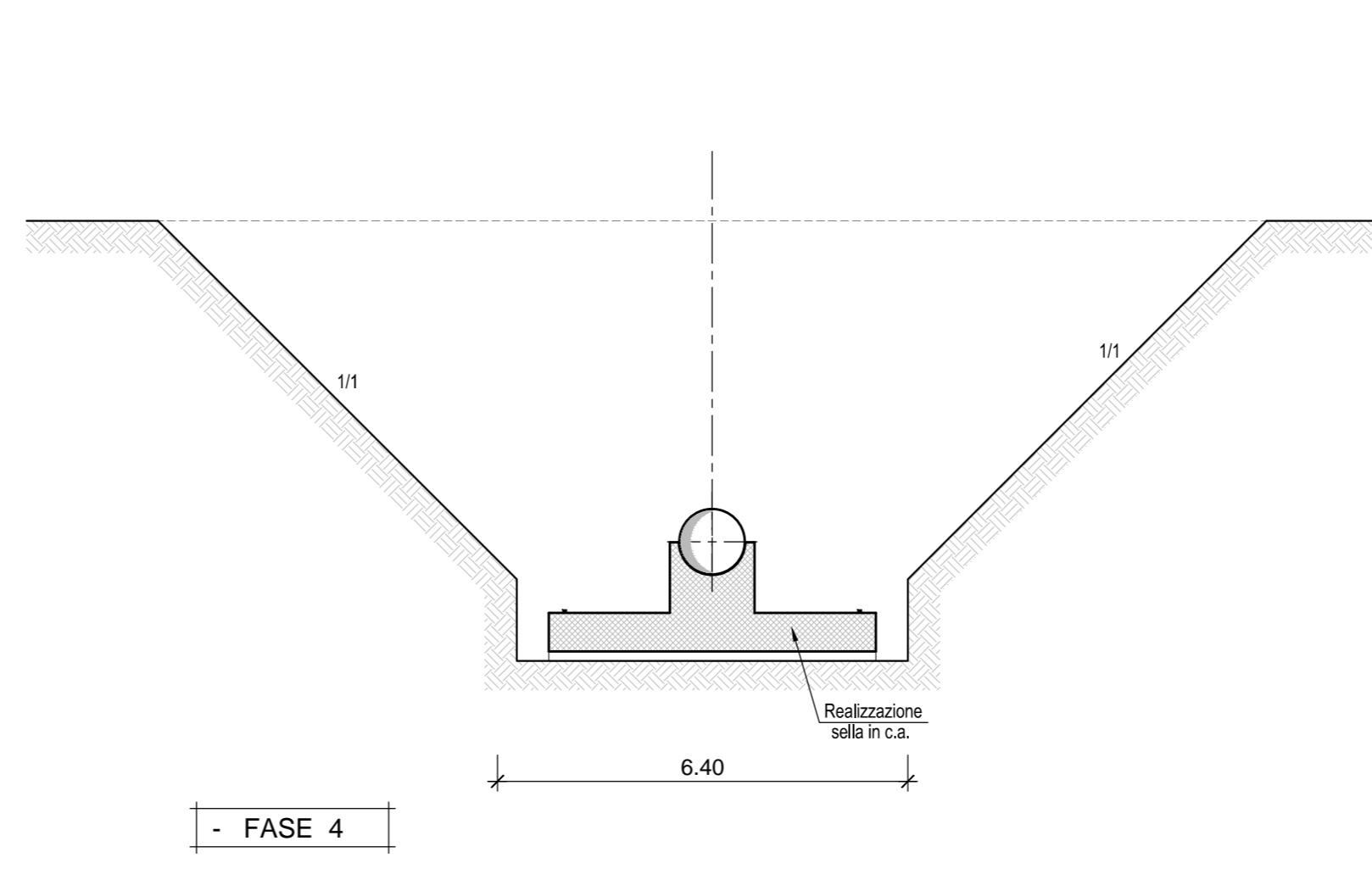
Scala 1:100

- 4a: Realizzazione fondazione e selle intermedie fra le selle già realizzate



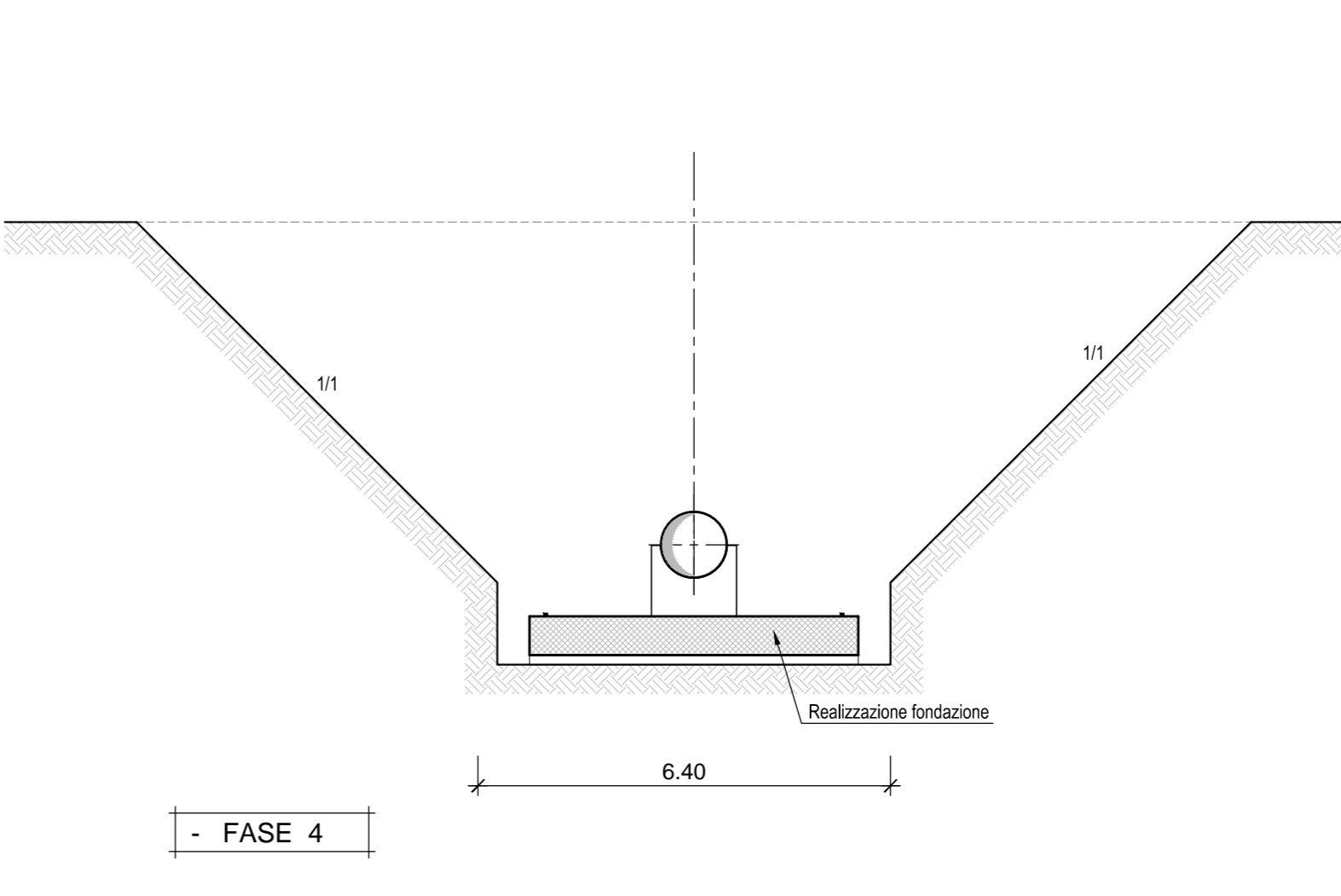
SEZIONE C - C

Scala 1:100



SEZIONE D - D

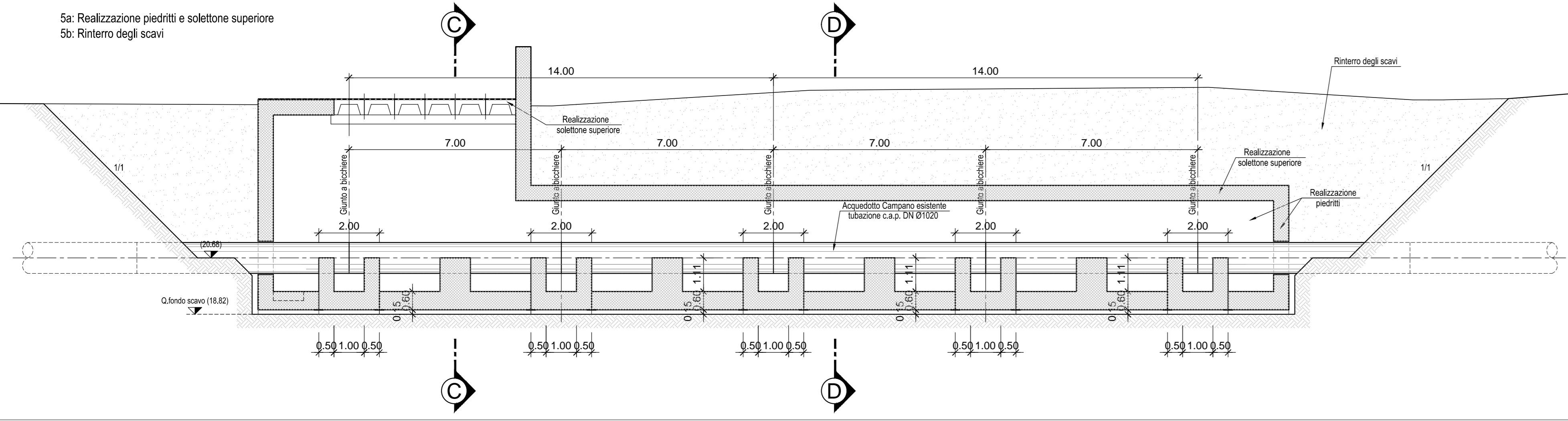
Scala 1:100



SEZIONE LONGITUDINALE - FASE 5

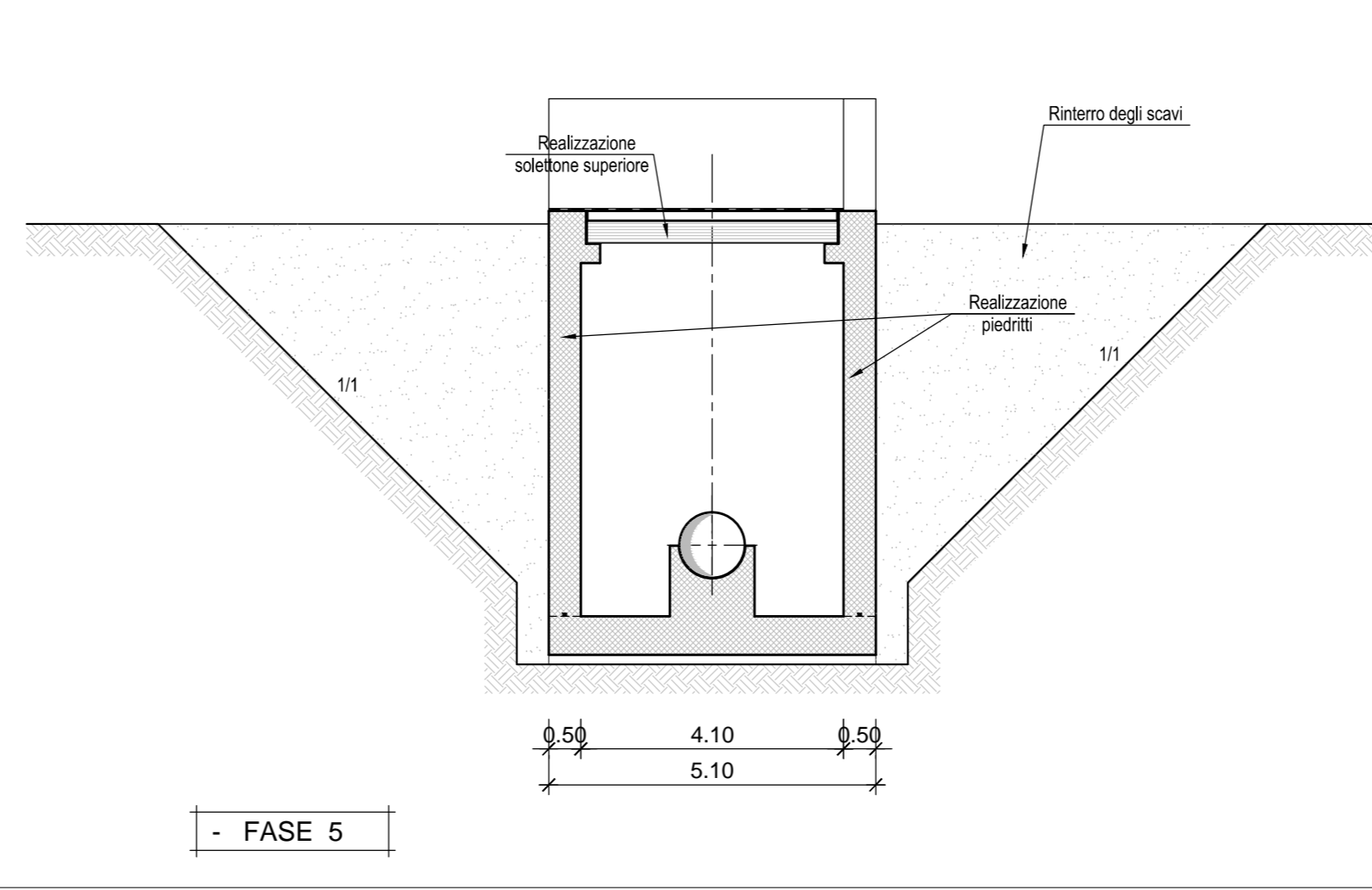
Scala 1:100

- 5a: Realizzazione piedritti e solettoni superiori
5b: Rientro degli scavi



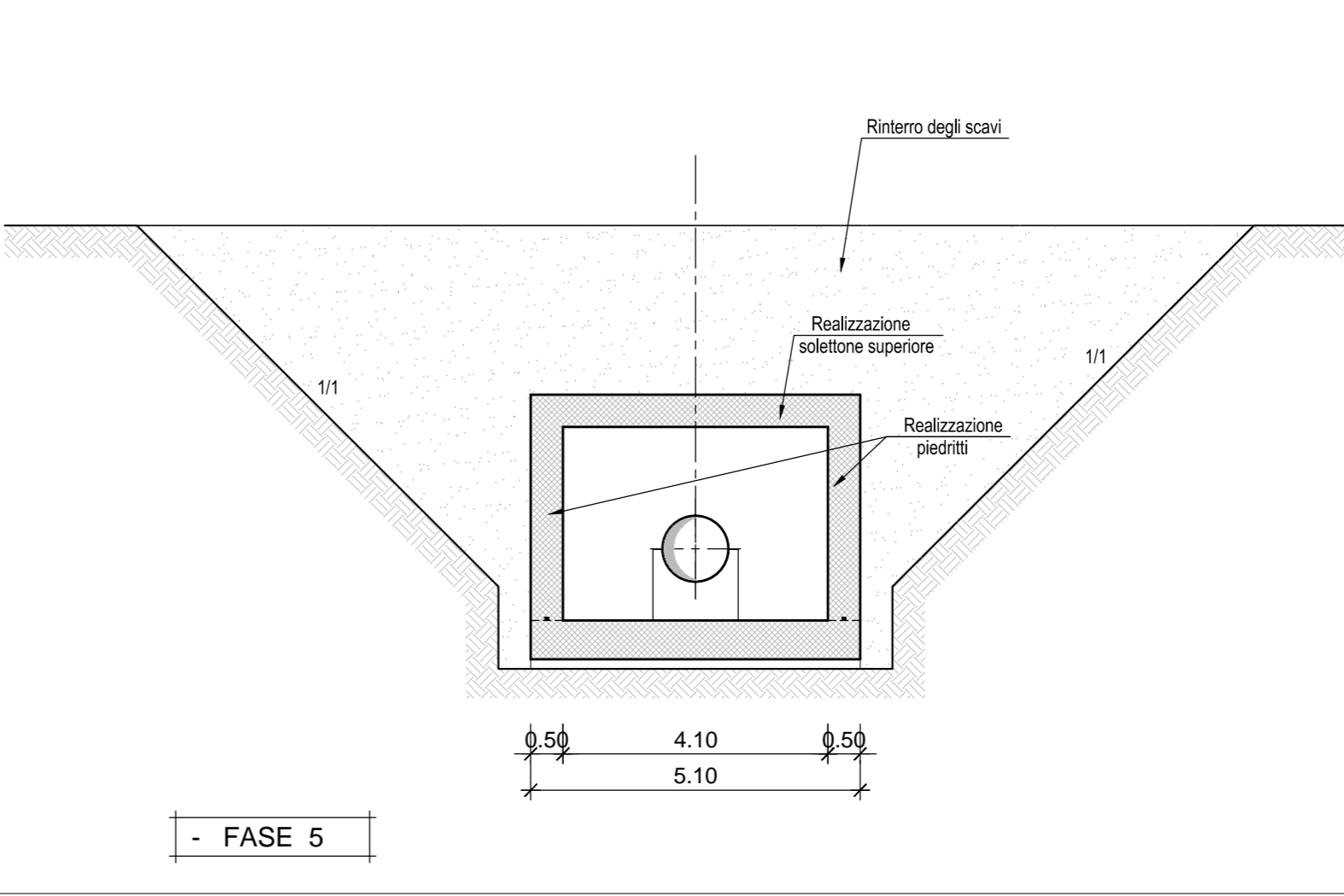
SEZIONE C - C

Scala 1:100



SEZIONE D - D

Scala 1:100



CARATTERISTICHE MATERIALI

1. PER LE CARATTERISTICHE DEI MATERIALI SI RIMANDA ALL' ELABORATO NUMERO IF1M.0.0.E.ZZ.TT.IN.00.0.0.001.

COMMITTENTE: **RFI** RETE FERROVIARIA ITALIANA GRUPPO FERROVIE DELLO STATO ITALIANO

DIREZIONE LAVORI: **ITALFERR** GRUPPO FERROVIE DELLO STATO ITALIANO

APPALTATORE: **salini impregilo** MANDATARIA: **ASTALDI** MANDANTE

PROGETTAZIONE: **SYSTRA** MANDATARIA: **SOTECNI** MANDANTE: **rocksoil**

PROGETTO ESECUTIVO

LINEA FERROVIARIA NAPOLI - BARI, TRATTA NAPOLI-CANCELLO, IN VARIANTE TRA LE PK 0+000 E PK 15+585, INCLUSE LE OPERE ACCESSORIE, NELL'AMBITO DEGLI INTERVENTI DI CUI AL D.L. 133/2014, CONVERTITO IN LEGGE 164/2014

DISEGNO

IN - INTERFERENZE ED OPERE IDRAULICHE
IN10 - SCATOLARE DI PROTEZIONE ACQUEDOTTO CAMPANO
FASI ESECUTIVE

APPALTATORE	PROGETTAZIONE
DIRETTORE TECNICO Ing. M. PANISI	DIRETTORE DELLA PROGETTAZIONE Ing. A. CHECCHI

Rev.	Descrizione	Redatto	Data	Verificato	Data	Approvato	Data	Autorizzato	Data
A	EMISSIONE	TRAPANESE	10/06/2018	MARFUSCELLI	10/06/2018	PAZZA	10/06/2018	MARFUSCELLI	
B	EMISSIONE PER REV	TRAPANESE	10/06/2018	MARFUSCELLI	11/06/2018	PAZZA	11/06/2018	MARFUSCELLI	

File: IF1M.0.0.E.ZZ.AZ.IN.10.0.0.002-B.DWG n. Elab.: