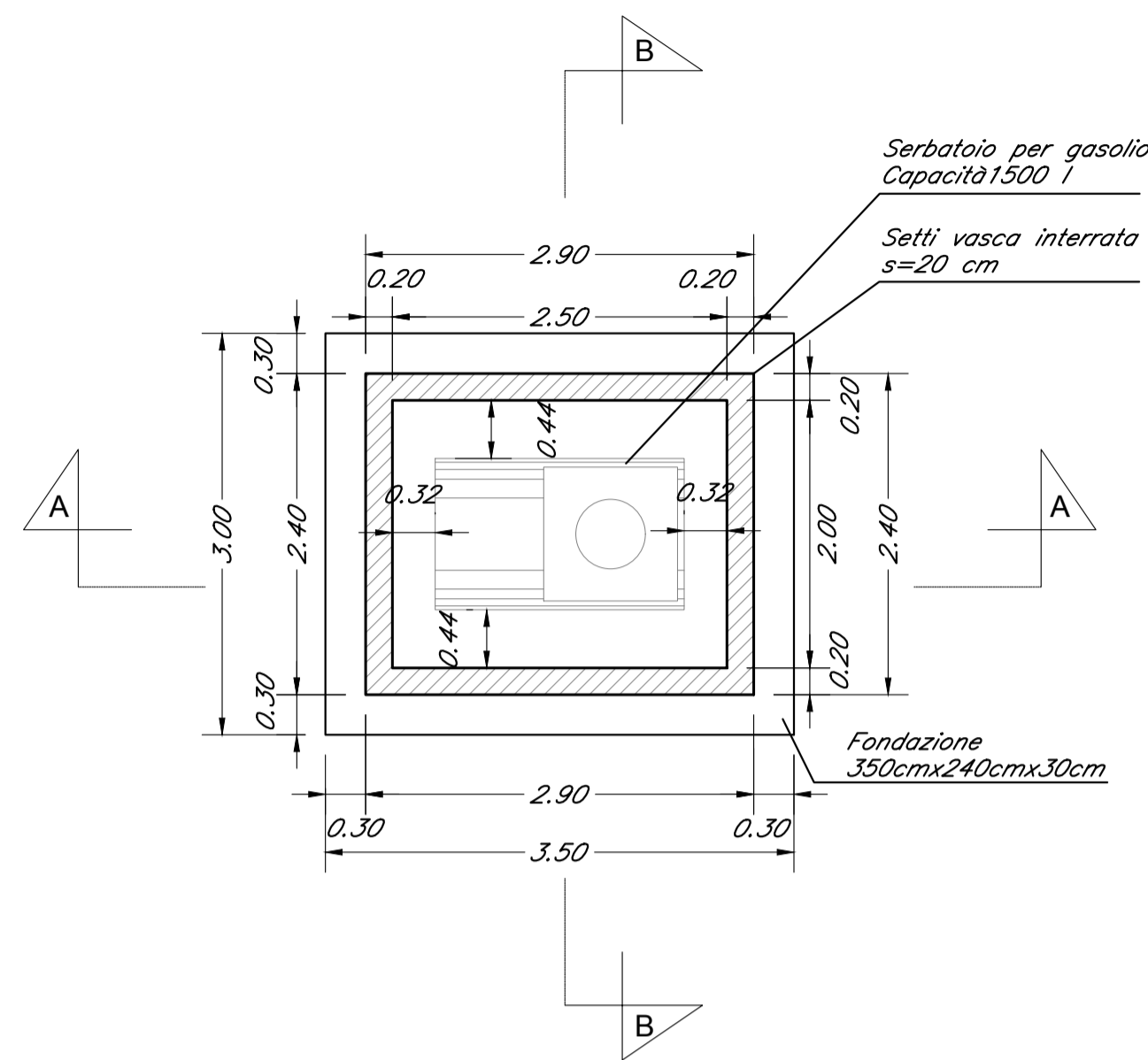


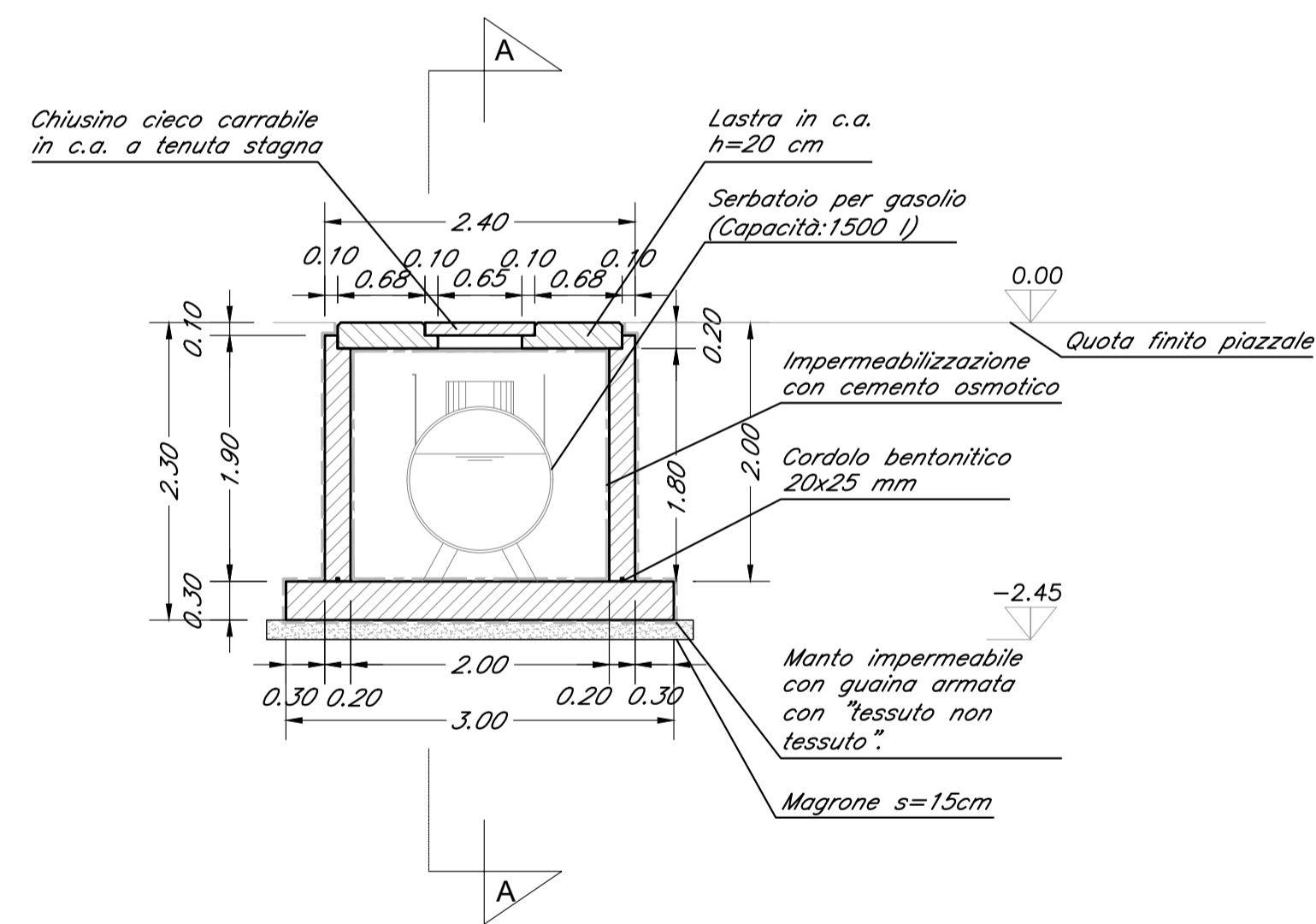
CARPENTERIA FONDAZIONE

Scala 1:50



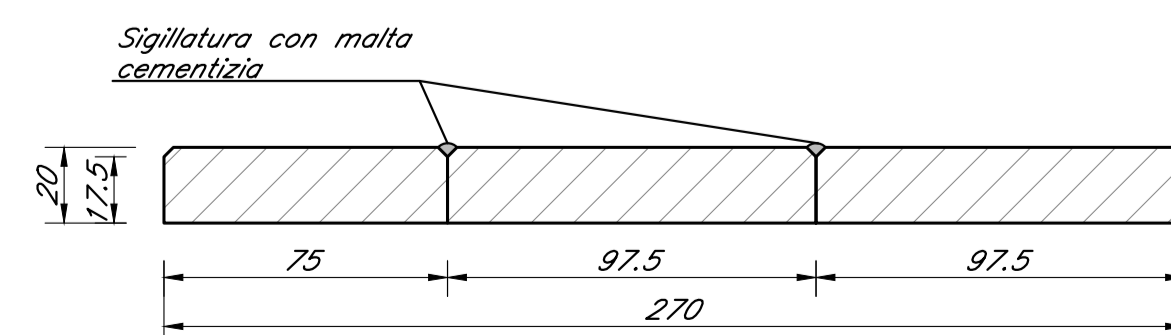
SEZIONE B-B

Scala 1:50



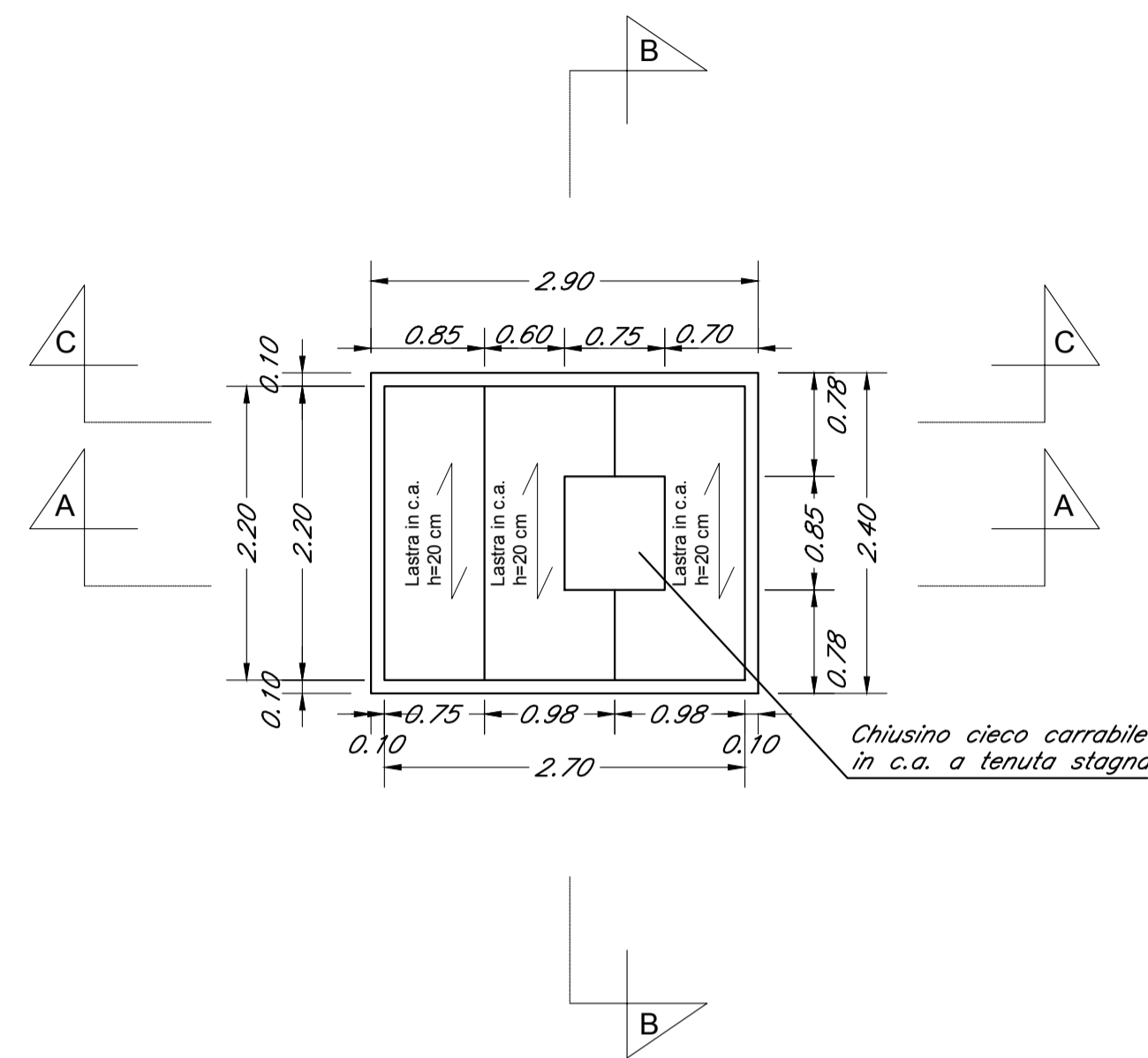
SOLAIO SEZIONE C-C

Scala 1:20



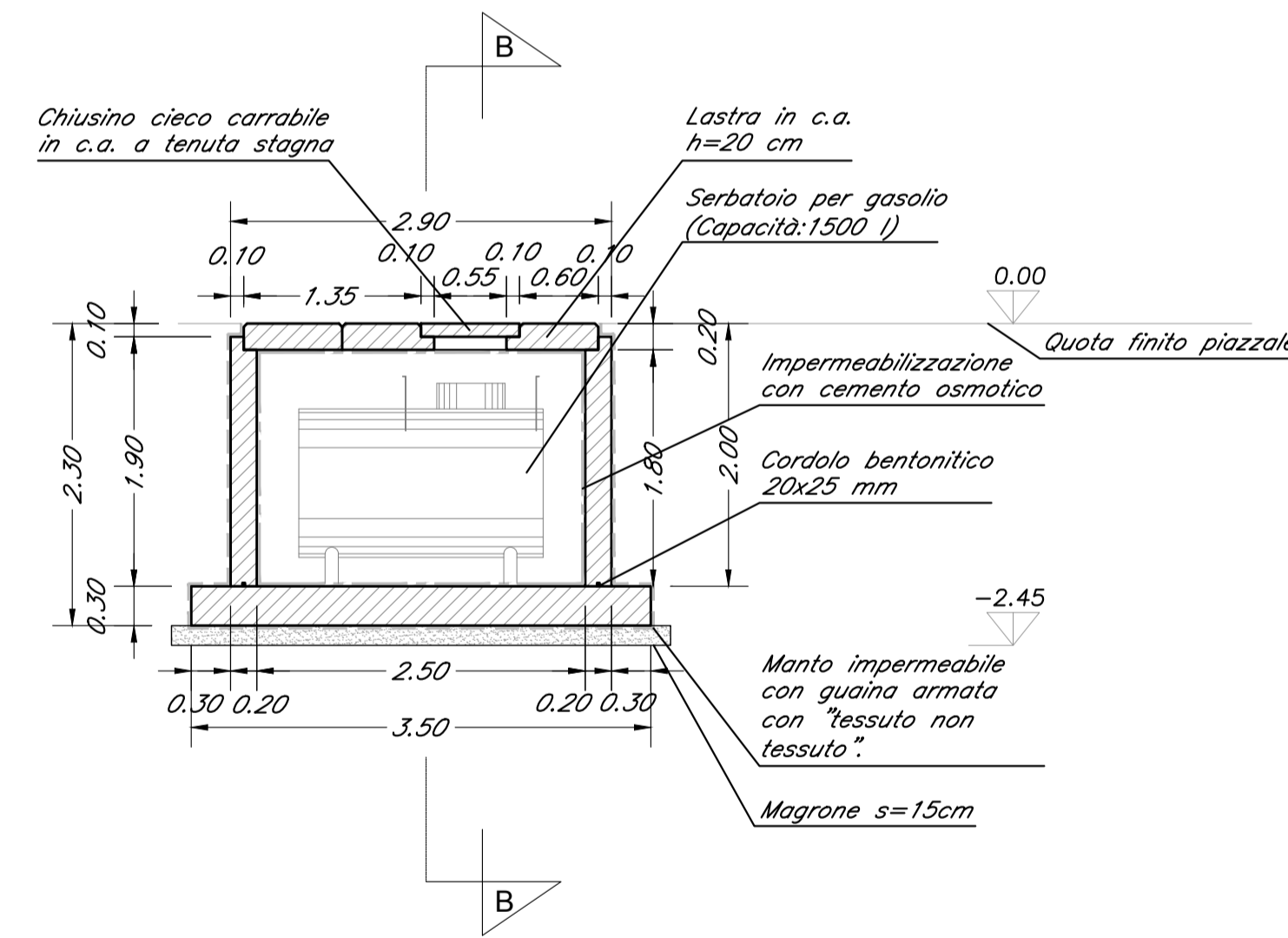
CARPENTERIA COPERTURA

Scala 1:50



SEZIONE A-A

Scala 1:50



SOLAIO SEZIONE A-A

Scala 1:20

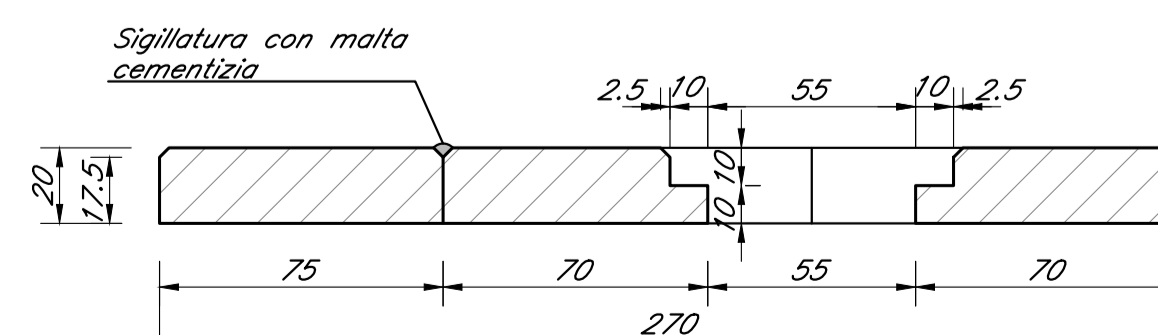


TABELLA MATERIALI

CALCESTRUZZO C28/35
 VASCA Rapporto Acqua/cemento = 0,55
 Classe di esposizione = XC3
 Cemento tipo: III-V
 Dimensione max aggregato = 25 mm
 Contenuto minimo di cemento: 275 kg/m³
 Contenuto massimo di cemento: 400 kg/m³
 Slump: S3

MAGRONE DI PULIZIA: C12/15

ACCIAIO PER BARRE ARMATURA: B450C

Per tutto quanto non espressamente richiamato si farà riferimento alle prescrizioni di cui CAPITOLATO di COSTRUZIONE delle OPERE CIVILI ITALFERR

INCIDENZA ARMATURE

-VASCA 100 kg/m³

PREVEDERE COPRIFERRO MINIMO DI 4 cm. IN FONDAZIONE ED ELEVAZIONE

COMMITTENTE:  RETE FERROVIARIA ITALIANA
 GRUPPO FERROVIE DELLO STATO ITALIANE

DIREZIONE LAVORI:  GRUPPO FERROVIE DELLO STATO ITALIANE

APPALTATORE:  

PROGETTAZIONE:   

PROGETTO ESECUTIVO
LINEA FERROVIARIA NAPOLI - BARI, TRATTA NAPOLI-CANCELLO, IN VARIANTE TRA LE PK 0+000 E PK 15+585, INCLUSE LE OPERE ACCESSORIE, NELL'AMBITO DEGLI INTERVENTI DI CUI AL D.L. 133/2014, CONVERTITO IN LEGGE 164 / 2014

DISEGNO
 FA - FABBRICATI
 GENERALE
 ELABORATI STRUTTURALI
 Tipologico - Vasca serbatoio GE - Piante e sezioni di carpenteria

APPALTATORE	PROGETTAZIONE
DIRETTORE TECNICO Ing. M. PANISI	DIRETTORE DELLA PROGETTAZIONE Ing. A. CHECCHI

COMMESSA	LOTTO	FASE	ENTE TIPO DOC.	OPERA/DISCIPLINA	PROGR.	REV.	SCALA:
IF1M	00	E	ZZ BZ	FA00B0	001	A	1:100

Rev.	Descrizione	Redatto	Data	Verificato	Data	Approvato	Data	Autorizzato Data
A	EMISSIONE	S. Checchi	23/03/18	Pini	26/03/18	D'Angelo	26/03/18	Coppa
								27/03/18