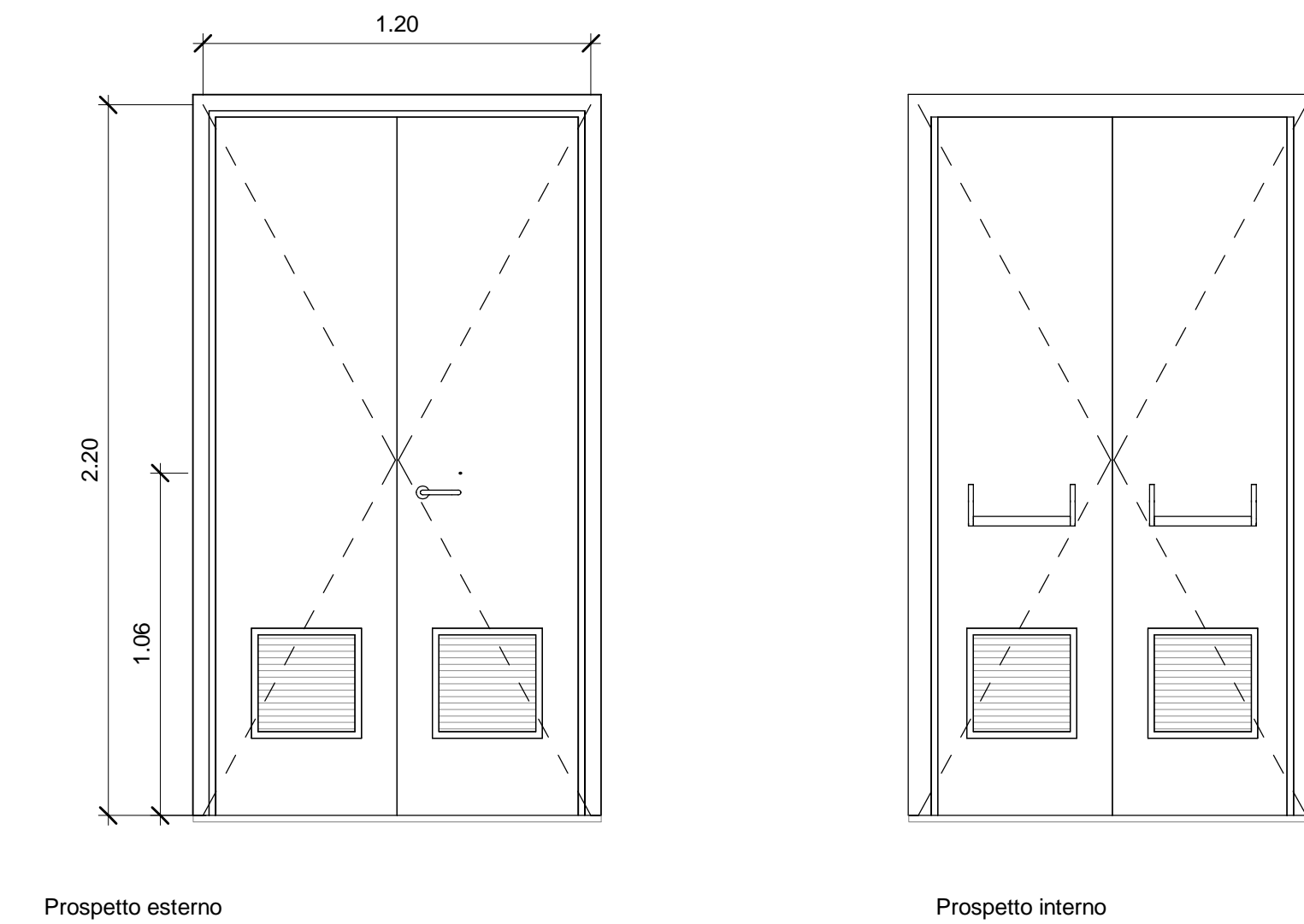


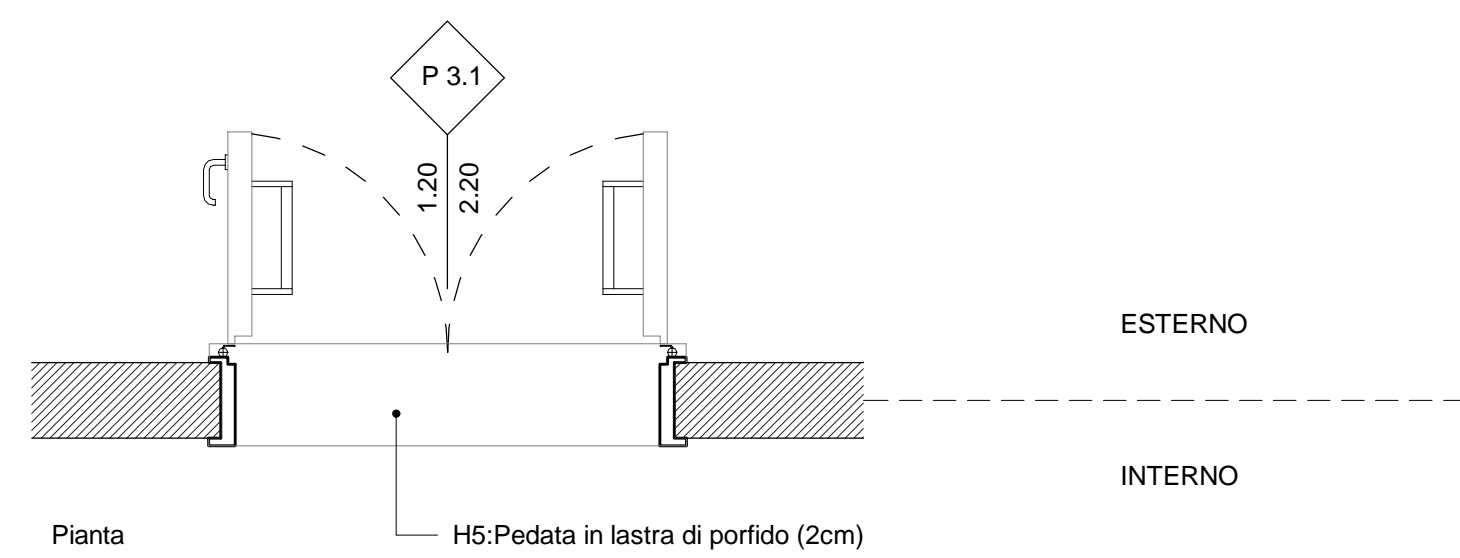
PORTA ESTERNA BLINDATA A 2 ANTE IN ACCIAIO ZINCATO E VERNICIATO CON CARATTERISTICHE ANTINTRUSIONE, CON GRIGLIE DI VENTILAZIONE IN ACCIAIO A PROVA DI PERFORAZIONE NELLE SPECCHIATURE; CERNIERE ANTINTRUSIONE, SERRATURA DI SICUREZZA E CHIAVI, MANIGLIONE ANTIPANICO. LE MANIGLIE E LE CERNIERE SONO COSTITUITE IN ALLUMINIO IN TINTA CON LE PORTE (DIM. 120x220)

P3.1

UBICAZIONE: Locale TLC/Locale pompaggio/Locale Utente/Locale gestione emergenze



Prospetto esterno Prospetto interno

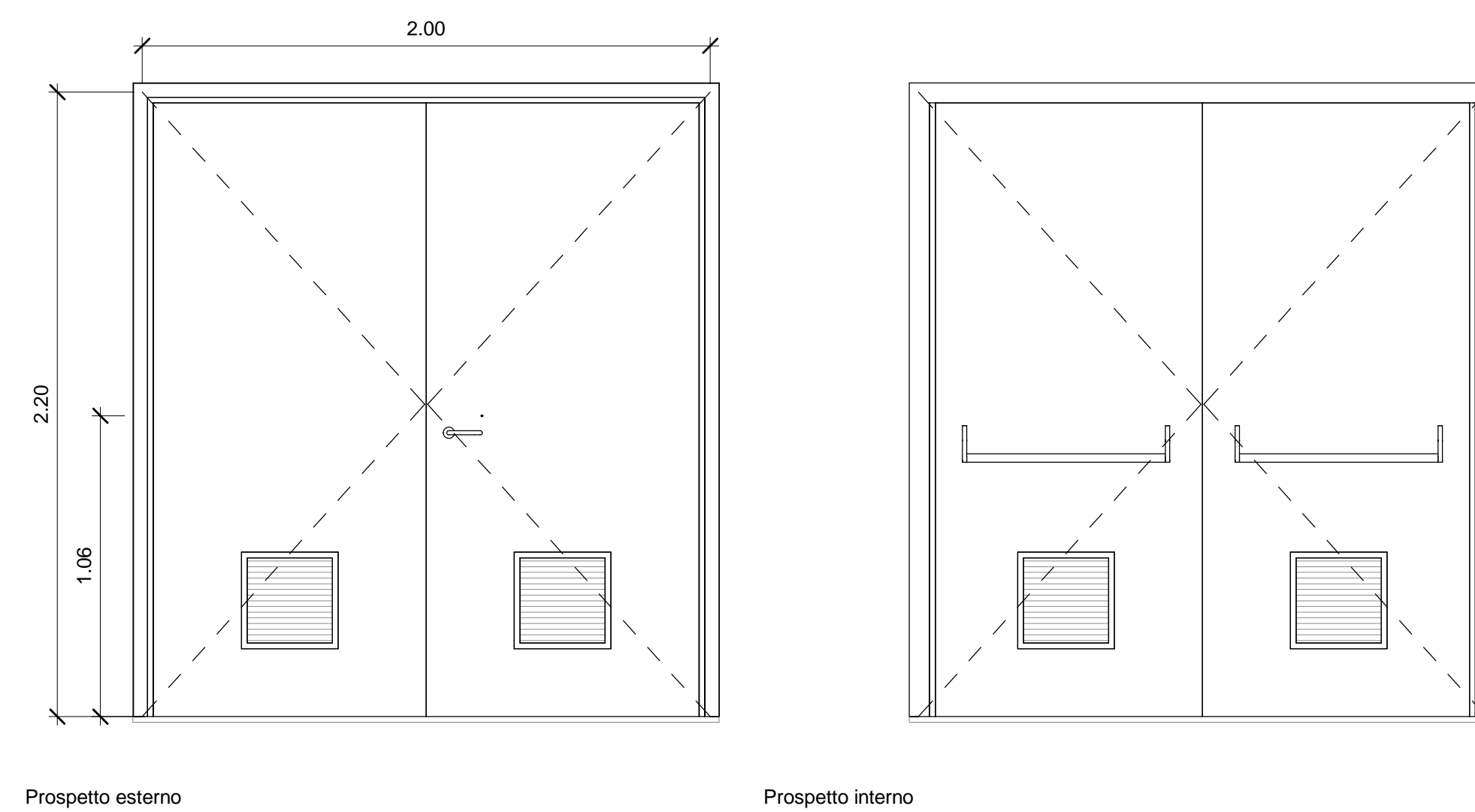


QUANTITA'
3

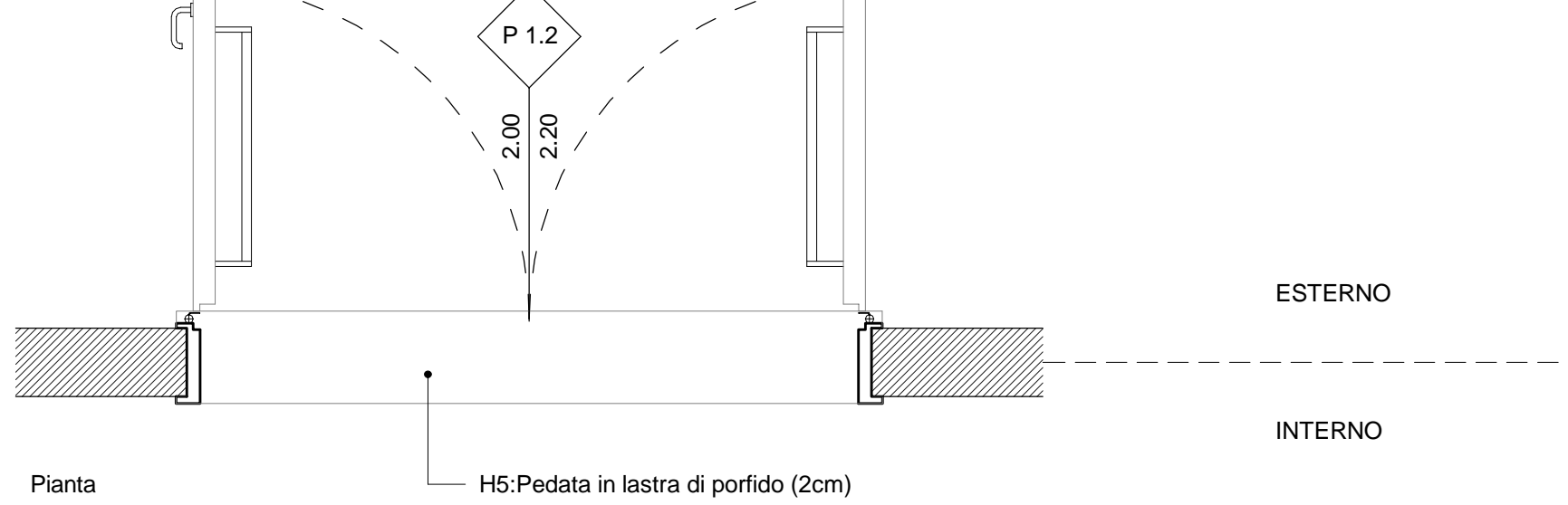
PORTA ESTERNA BLINDATA A 2 ANTE IN ACCIAIO ZINCATO E VERNICIATO CON CARATTERISTICHE ANTINTRUSIONE, CON GRIGLIE DI VENTILAZIONE IN ACCIAIO A PROVA DI PERFORAZIONE NELLE SPECCHIATURE; CERNIERE ANTINTRUSIONE, SERRATURA DI SICUREZZA E CHIAVI, MANIGLIONE ANTIPANICO. LE MANIGLIE E LE CERNIERE SONO COSTITUITE IN ALLUMINIO IN TINTA CON LE PORTE (DIM. 200x220)

P1.2

UBICAZIONE: Locale consegna MT



Prospetto esterno Prospetto interno

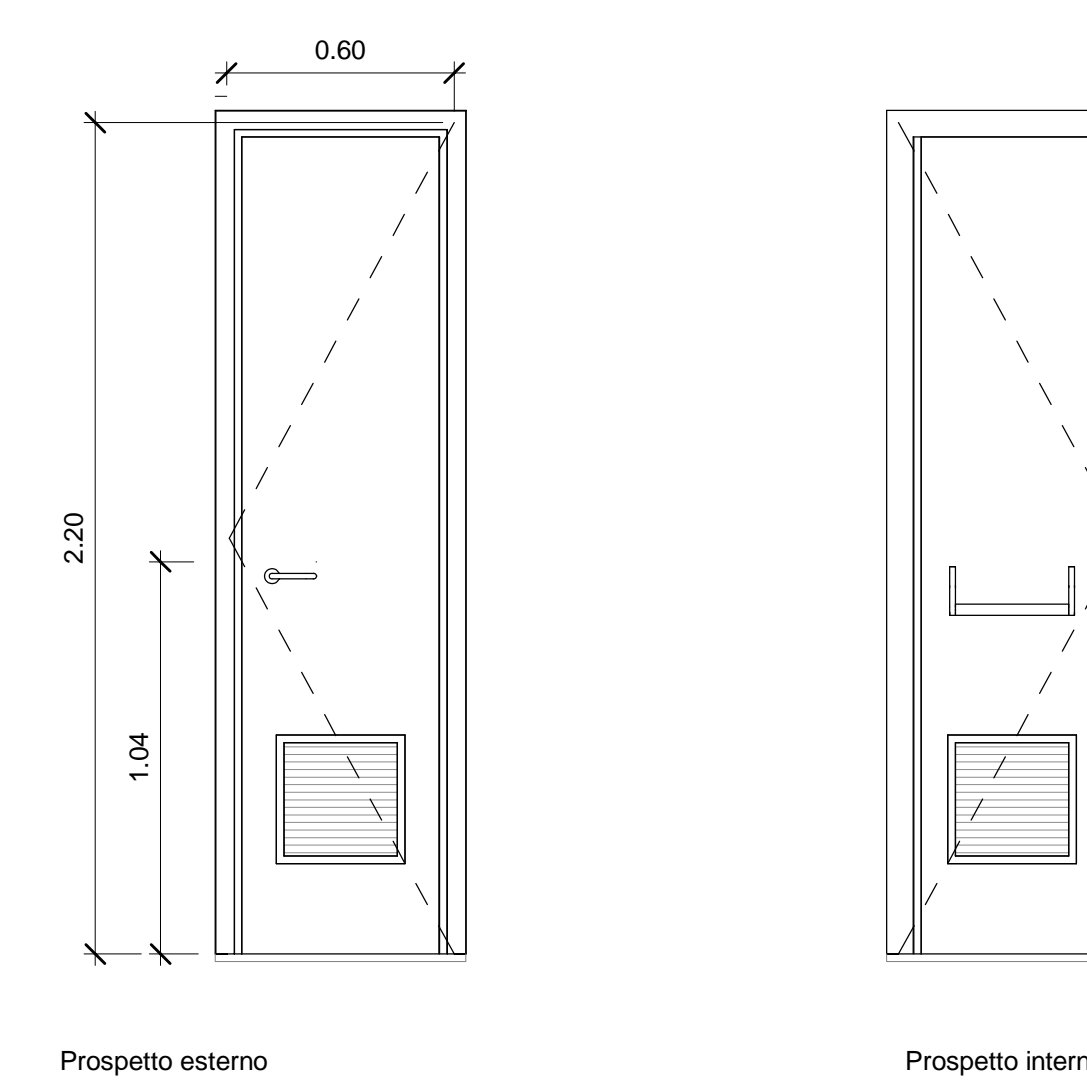


QUANTITA'
1

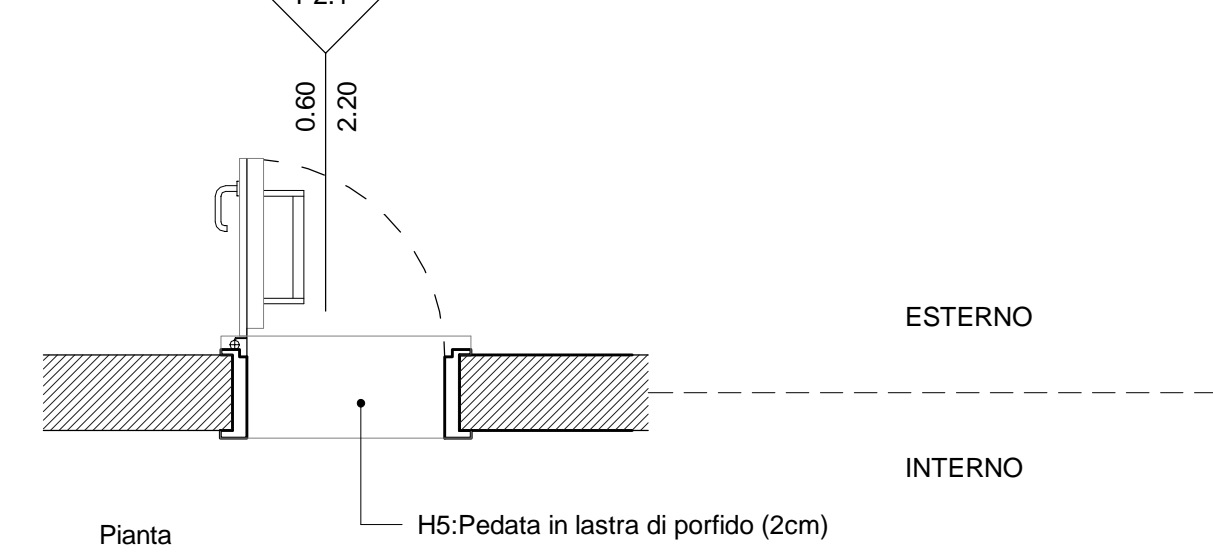
PORTA ESTERNA BLINDATA A 1 ANTA IN ACCIAIO ZINCATO E VERNICIATO CON CARATTERISTICHE ANTINTRUSIONE; CERNIERE ANTINTRUSIONE, SERRATURA DI SICUREZZA E CHIAVI, MANIGLIONE ANTIPANICO. LE MANIGLIE E LE CERNIERE SONO COSTITUITE IN ALLUMINIO IN TINTA CON LE PORTE (DIM. 60x220)

P2.1

UBICAZIONE: Locale Misure



Prospetto esterno Prospetto interno

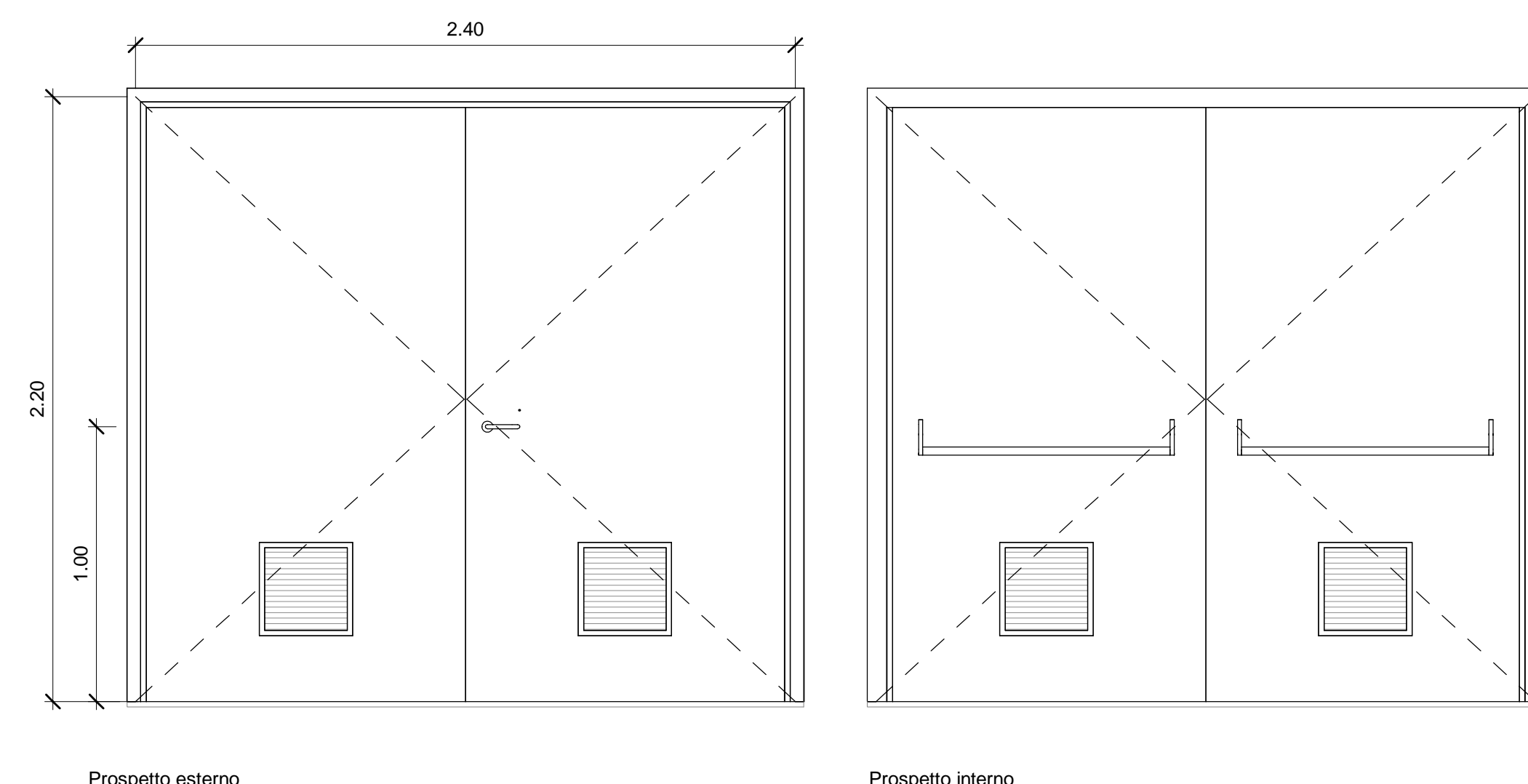


QUANTITA'
1

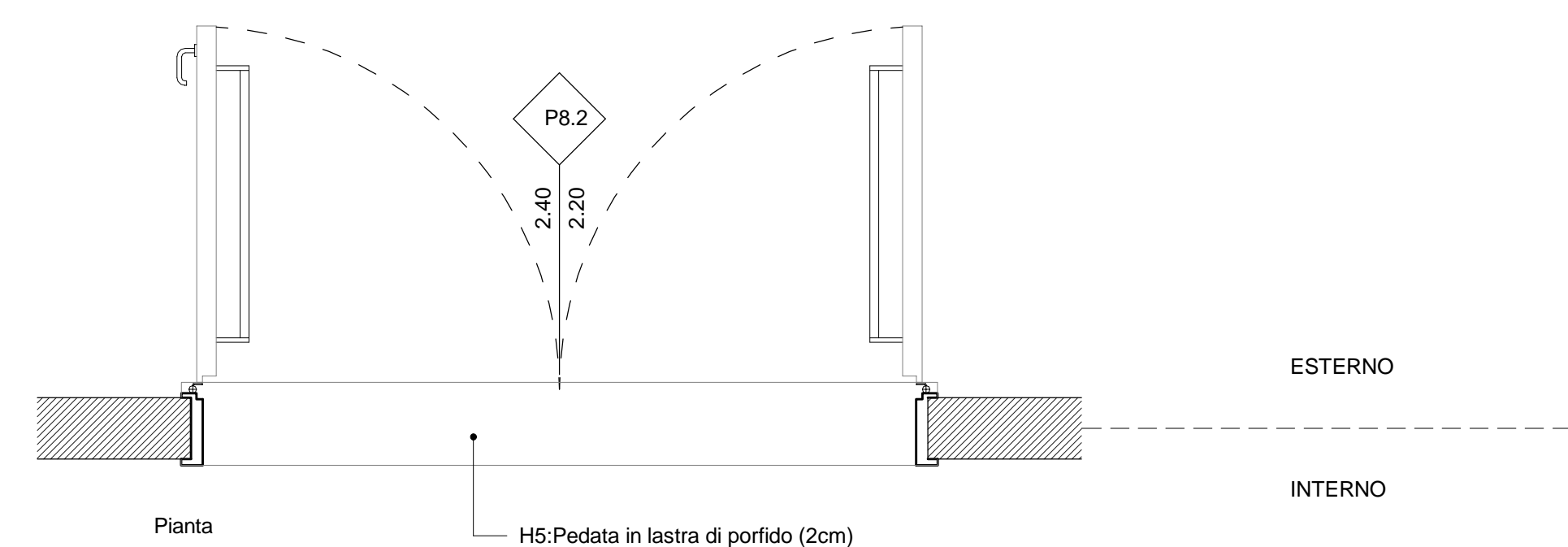
PORTA ESTERNA ANTINCENDIO IN ACCIAIO ZINCATO REI 120 A DUE BATTENTI CON SERRATURA SPECIALE E MANIGLIONE ANTIPANICO CON GRIGLIE DI VENTILAZIONE IN ACCIAIO A PROVA DI PERFORAZIONE NELLE SPECCHIATURE (DIM. 240x220 cm)

P8.2

UBICAZIONE: Locale Gruppo Elettrogeno



Prospetto esterno Prospetto interno

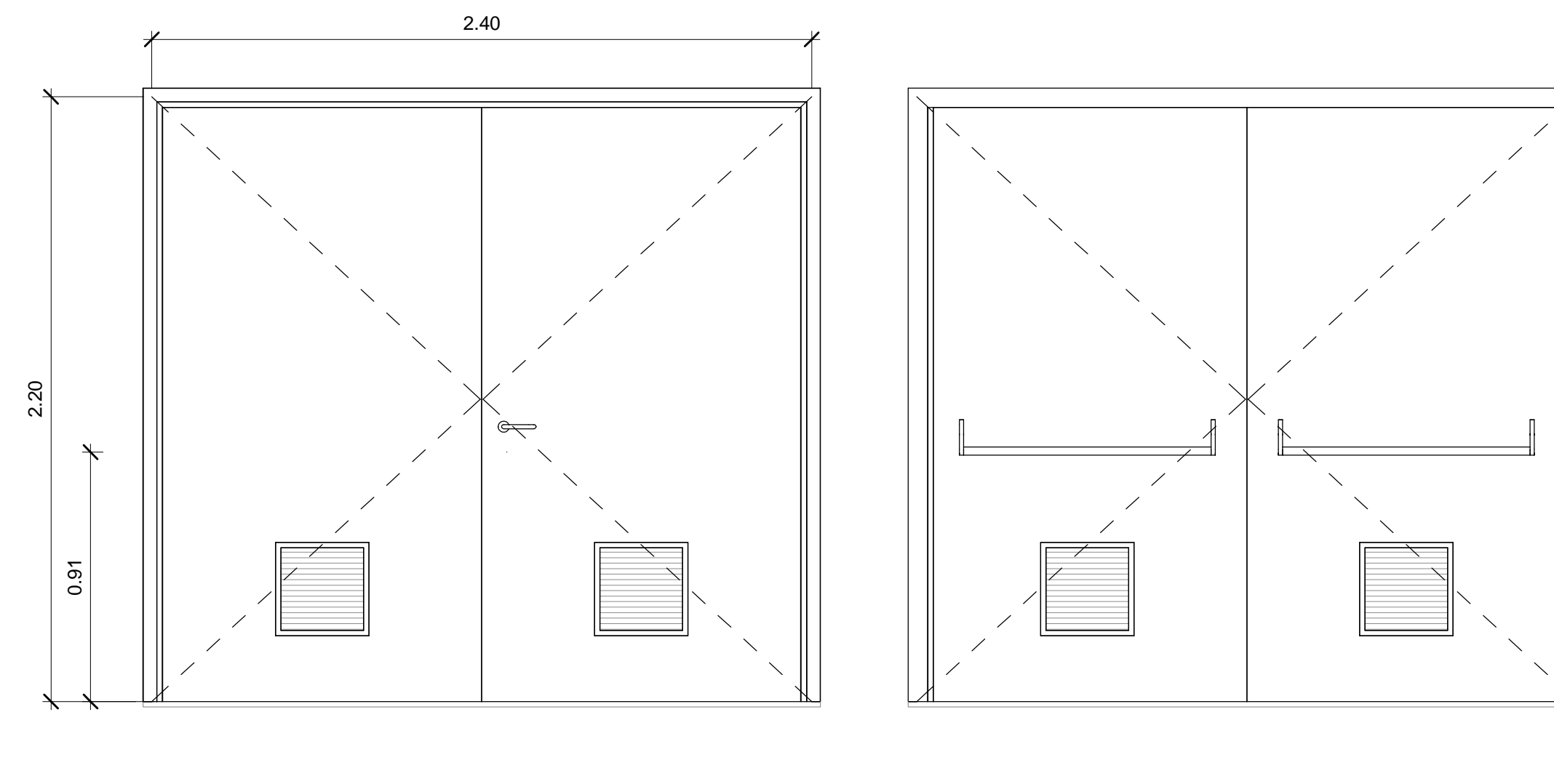


QUANTITA'
1

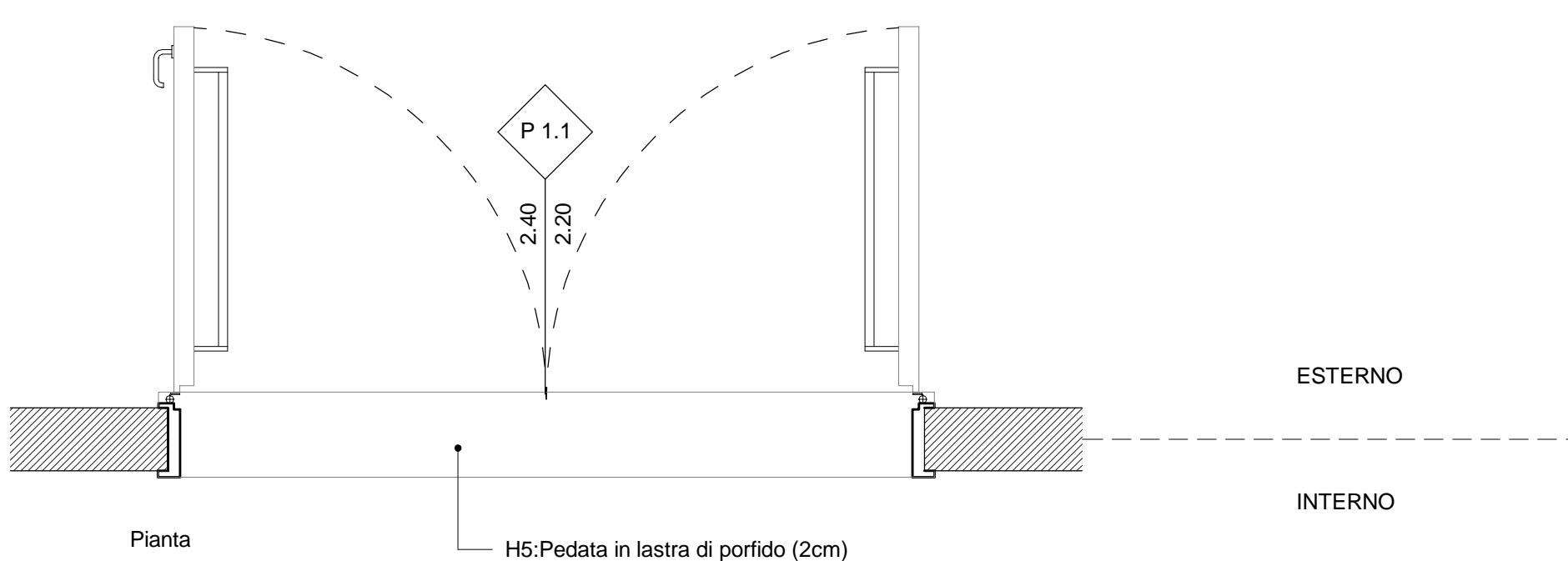
PORTA ESTERNA BLINDATA A 2 ANTE IN ACCIAIO ZINCATO E VERNICIATO CON CARATTERISTICHE ANTINTRUSIONE, CON GRIGLIE DI VENTILAZIONE IN ACCIAIO A PROVA DI PERFORAZIONE NELLE SPECCHIATURE; CERNIERE ANTINTRUSIONE, SERRATURA DI SICUREZZA E CHIAVI, MANIGLIONE ANTIPANICO. LE MANIGLIE E LE CERNIERE SONO COSTITUITE IN ALLUMINIO IN TINTA CON LE PORTE (DIM. 240x220)

P1.1

UBICAZIONE: Locale MT/BT



Prospetto esterno Prospetto interno



QUANTITA'
2

COMMITTENTE:  **RFI**
RETE FERROVIARIA ITALIANA
GRUPPO FERROVIE DELLO STATO ITALIANE

DIREZIONE LAVORI:  **ITALFERR**
GRUPPO FERROVIE DELLO STATO ITALIANE

APPALTATORE: MANDATARIA:  **salini impregilo** MANDANTE:  **ASTALDI**

PROGETTAZIONE: MANDATARIA:  **SYSTRA** MANDANTE:  **SOTECNI**  **ROCKSOIL**
S.p.A. CONSULENZA E ASSISTENZA TECNICA nel campo delle GEOTECNICHE

PROGETTO ESECUTIVO

LINEA FERROVIARIA NAPOLI - BARI, TRATTA NAPOLI-CANCELLO, IN VARIANTE TRA LE PK 0+000 E PK 15+585, INCLUSE LE OPERE ACCESSORIE, NELL'AMBITO DEGLI INTERVENTI DI CUI AL D.L. 133/2014, CONVERTITO IN LEGGE 164 / 2014

FA - FABBRICATI
FA04-FABBRICATO DI SICUREZZA IN GALLERIA P.G.E.P. LATO CANCELLO (GALLERIA SANTA CHIARA KM 3+550)
OPERE CIVILI
ELABORATI ARCHITETTONICI
Abaco

APPALTATORE	PROGETTAZIONE
DIRETTORE TECNICO Ing. M.PANISI	DIRETTORE DELLA PROGETTAZIONE Ing. A. CHECCHI

COMMESSA LOTTO FASE ENTE TIPO DOC OPERA/DISCIPLINA Progr. REV. SCALA:
I F 1 M 0 0 E Z Z W Z F A 0 4 A 0 0 0 1 A 1:50

Rev.	Descrizione	Redatto	Data	Verificato	Data	Approvato	Data	Autorizzato	Data
A	EMMISSIONE ESECUTIVA	Romanelli	14/06/2018	Amicichio	15/06/2018	Di Nicola	15/06/2018	Mariano	
									30/06/18

File: IF1M.0.0.E.ZZ.WZ.FA.04.A.0.001.A.dwg n. Elab.: