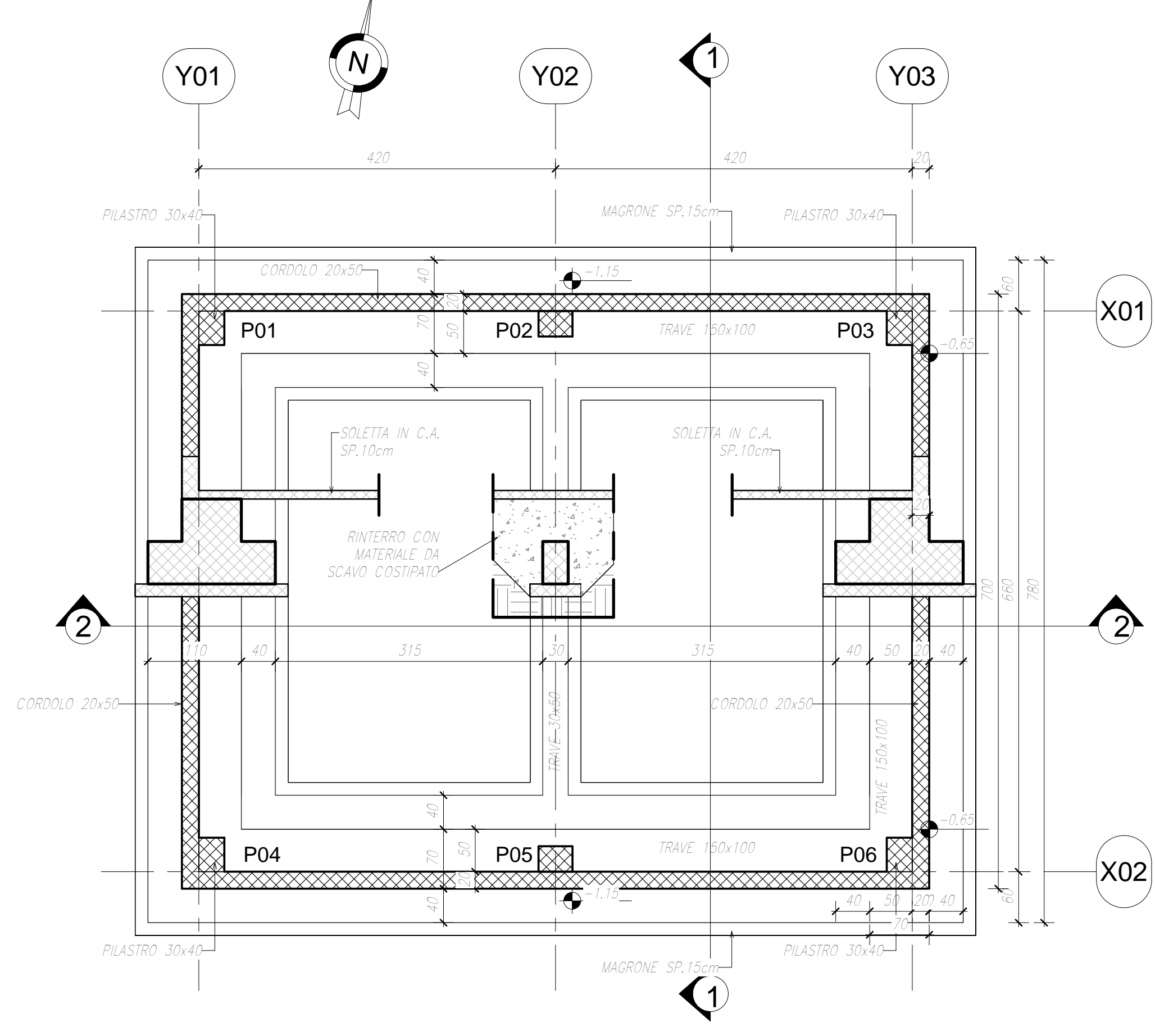
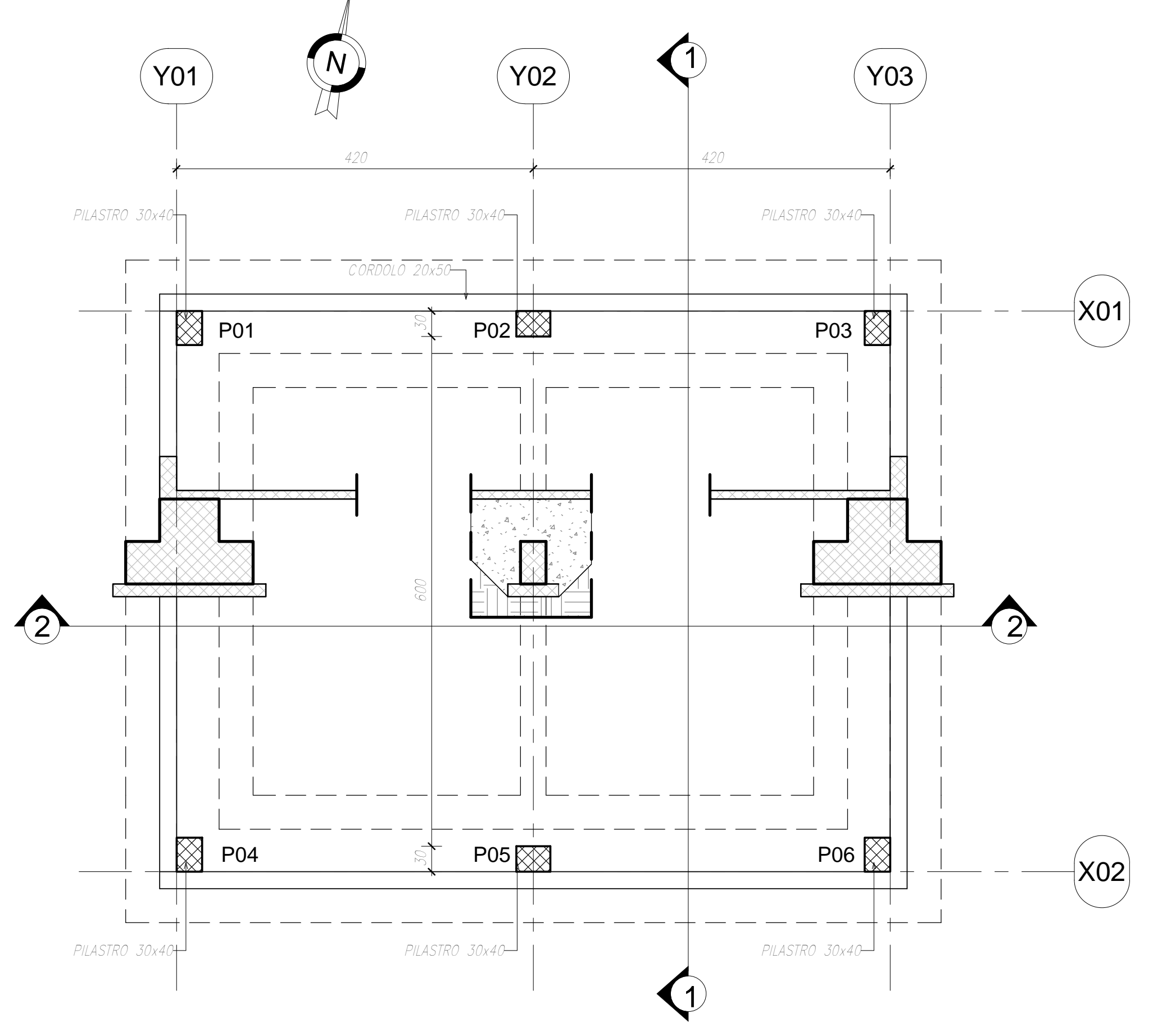


PIANTA FONDAZIONI
Scala 1:50



PIANTA Q.TA -0.55
Scala 1:50



PIANTA COPERTURA
Scala 1:50

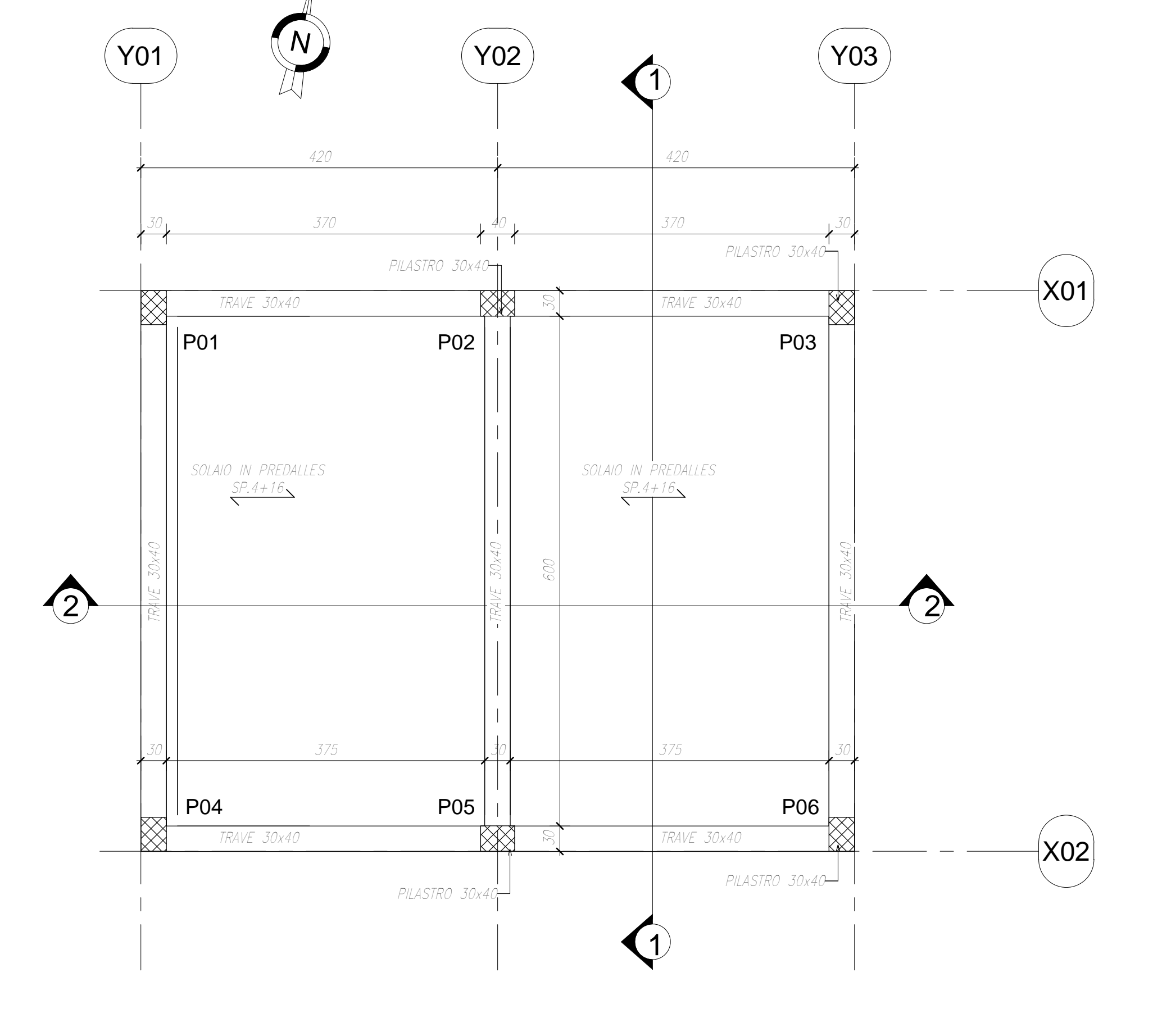


TABELLA MATERIALI

CALCESTRUZZO ELEVAZIONI: C28/35, Rapporto Acqua/cemento=0,55, Classe di esposizione=XC3, Cemento tipico=V, Dimensione max aggregata = 25mm, Contenuto minimo di cemento: 320kg/m³, Slump: S4-S5

CALCESTRUZZO FONDAZIONI: C25/30, Rapporto Acqua/cemento=0,60, Classe di esposizione=XC2, Cemento tipico=V, Dimensione max aggregata = 25mm, Contenuto minimo di cemento: 300kg/m³, Contenuto massimo di cemento: 400kg/m³, Slump: S4-S5

MAGRONE DI PULIZIA: C12/15

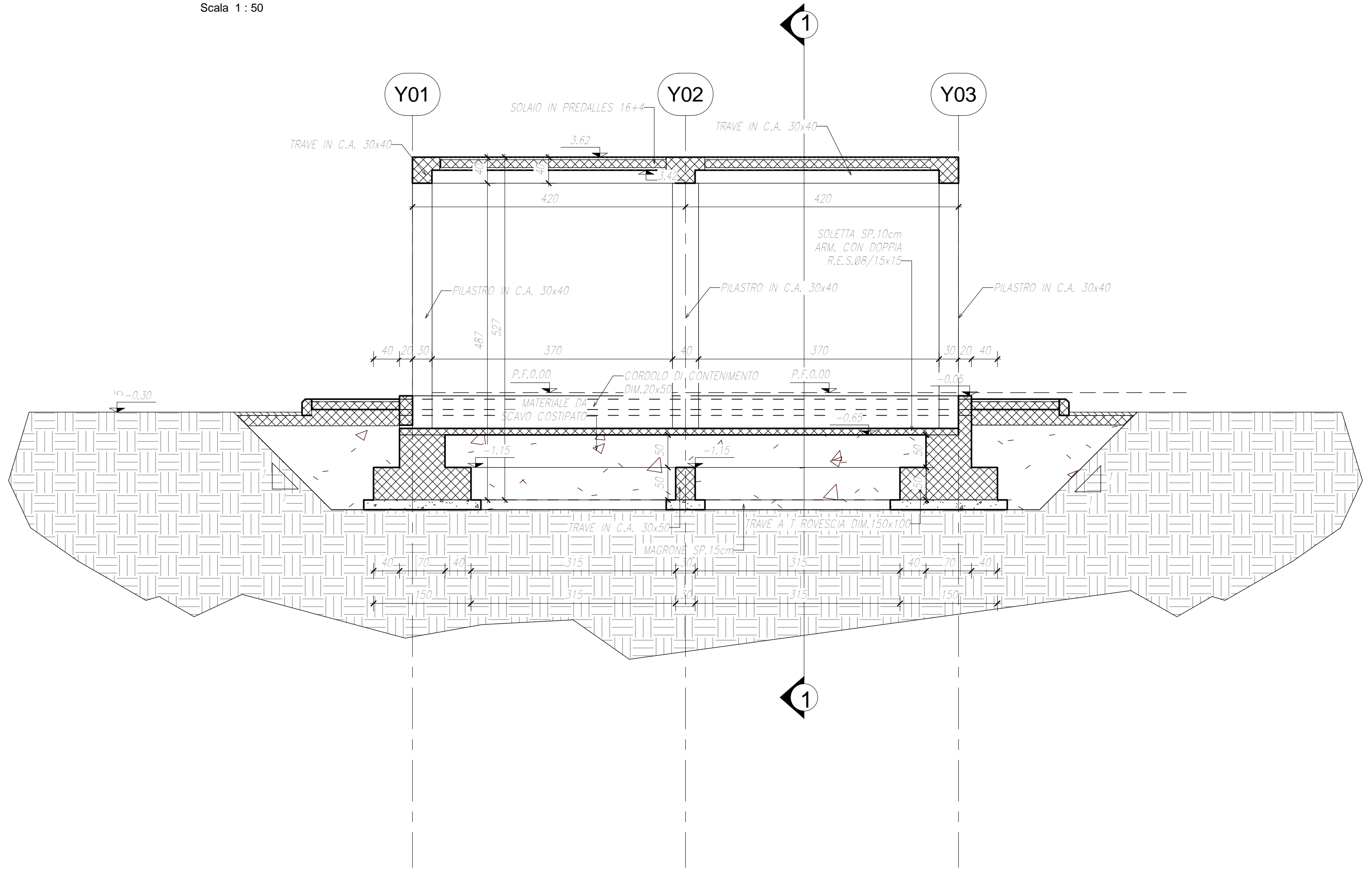
ARMATURA: Barre B450C per acciaio

Per tutte le quantità non espressamente richiamate si farà riferimento alle prescrizioni di cui al CAPITOLATO DI COSTRUZIONE delle OPERE CIVILI ITALFERR

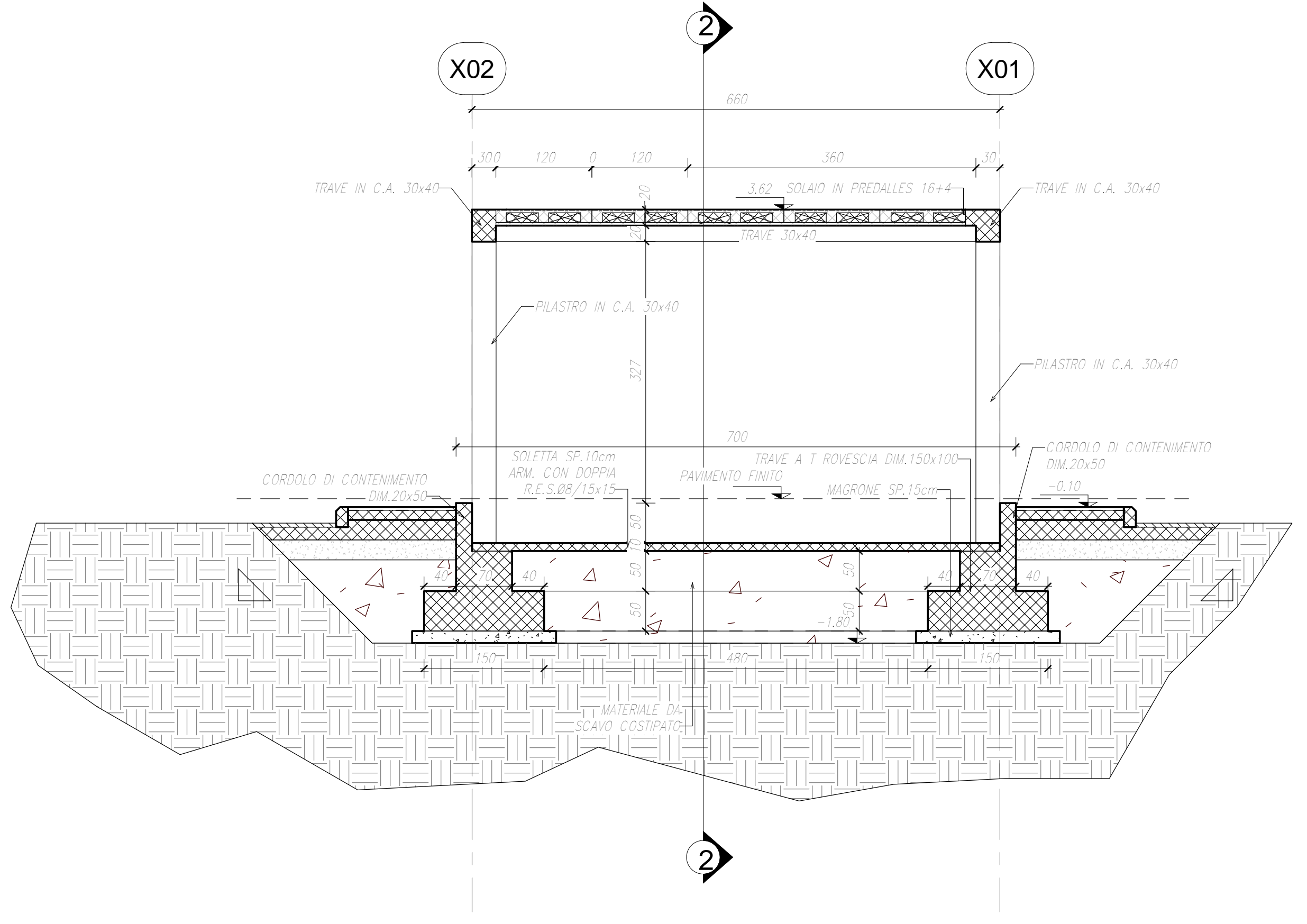
NOTE:
Prevedere copriferro netto non inferiore a 4cm in elevazione e in fondazione.

INCIDENZE	
Fondazioni	120 kg/m³
Elevazioni	270 kg/m³

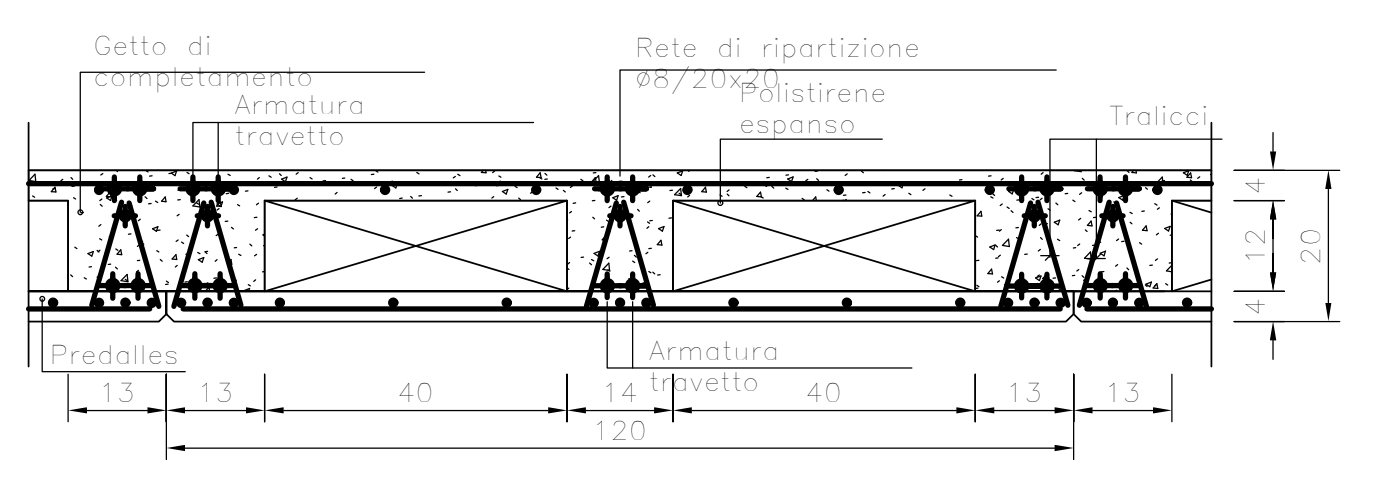
SEZIONE 2-2
Scala 1:50



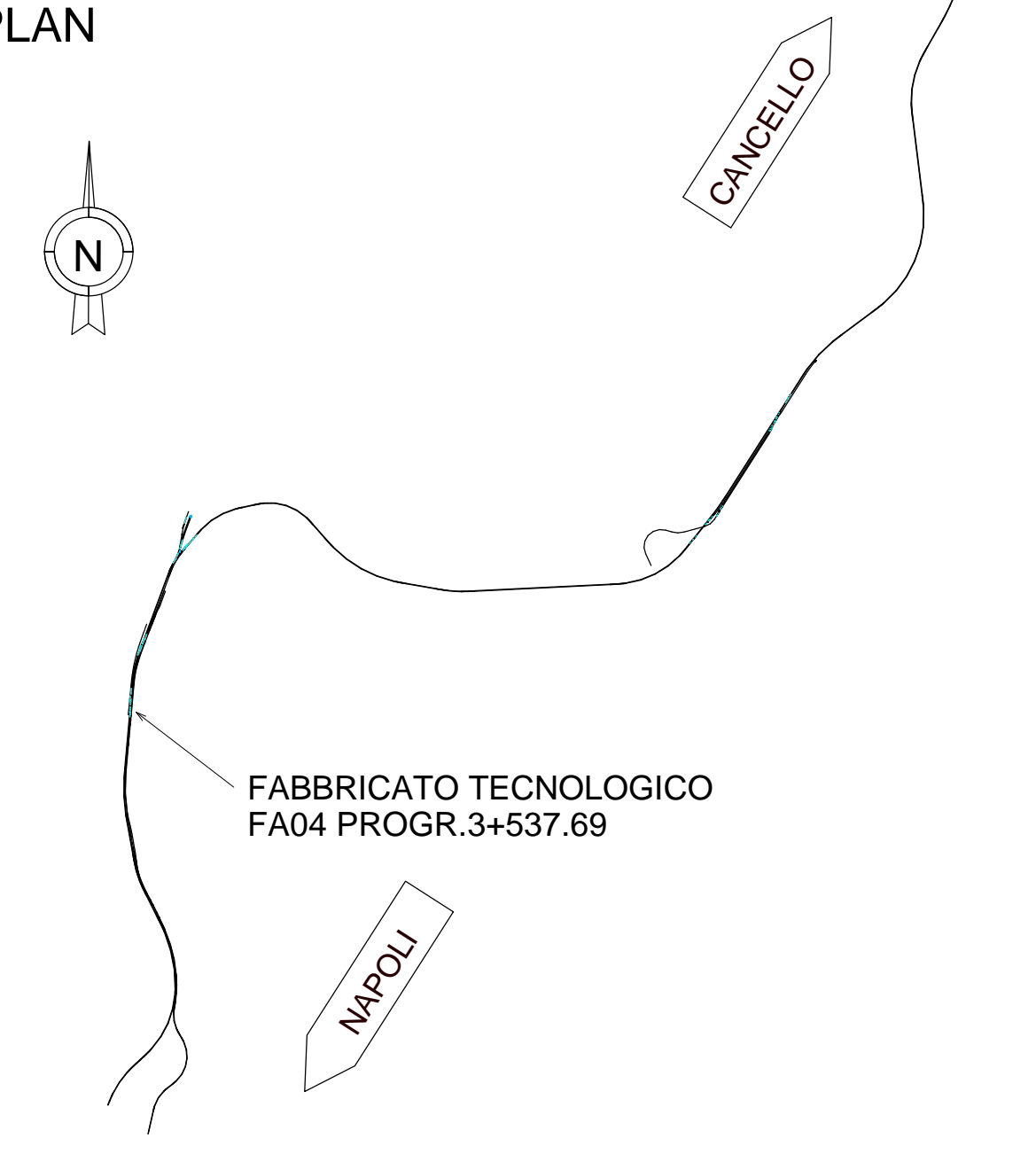
SEZIONE 1-1
Scala 1:50



SEZIONE SOLAIO
1:10



KEYPLAN



COMMITTENTE: **RFI** RETE FERROVIARIA ITALIANA GRUPPO FERROVIE DELLO STATO ITALIANO

DIREZIONE LAVORI: **ITALFERR** GRUPPO FERROVIE DELLO STATO ITALIANO

APPALTATORE: **salini impregilo** / **ASTALDI**

PROGETTAZIONE: **SYSTRA** / **SOTECNI** / **ROCKSOIL**

PROGETTO ESECUTIVO

LINEA FERROVIARIA NAPOLI - BARI, TRATTA NAPOLI-CANCELLO, IN VARIANTE TRA LE PK 0+000 E PK 15+585, INCLUSE LE OPERE ACCESSORIE, NELL'AMBITO DEGLI INTERVENTI DI CUI AL D.L. 133/2014, CONVERTITO IN LEGGE 164 / 2014

DESEGNO

FA - FABBRICATI
FA04 - FABBRICATO TECNOLOGICO AL KM 3+537.69
OPERE CIVILI
ELABORATI STRUTTURALI
Piante e sezioni-fabbricato cabina enel

APPALTATORE	PROGETTAZIONE
DIRETTORE TECNICO Ing. M. PANISI	DIRETTORE DELLA PROGETTAZIONE Ing. A. CHECCHI

COMMESSA	LOTTO	FASE	ENTE TIPO DOC.	OPERA/DISCIPLINA	PROGR.	REV.	SCALA:
IF1M	00	E	ZZ	PB	FA04B0	004	A 1:50

Rev.	Descrizione	Redatto	Data	Verificato	Data	Approvato	Data	Autorezzato Data
A	EMISSIONE	CHECCHI	14/09/18	PANI	15/09/18	D'ANGELO	15/09/18	COPPA

File: IF1M.0.0.E.ZZ.PB.FA04.B.004.A.dwg n. Elab: