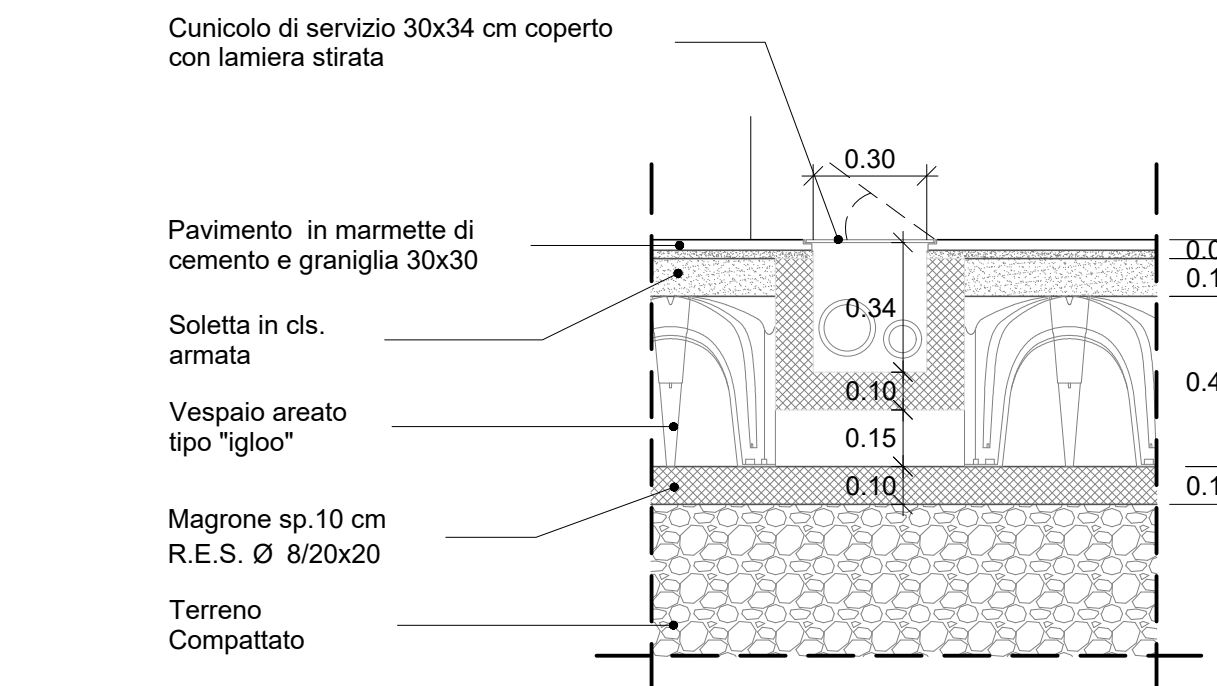


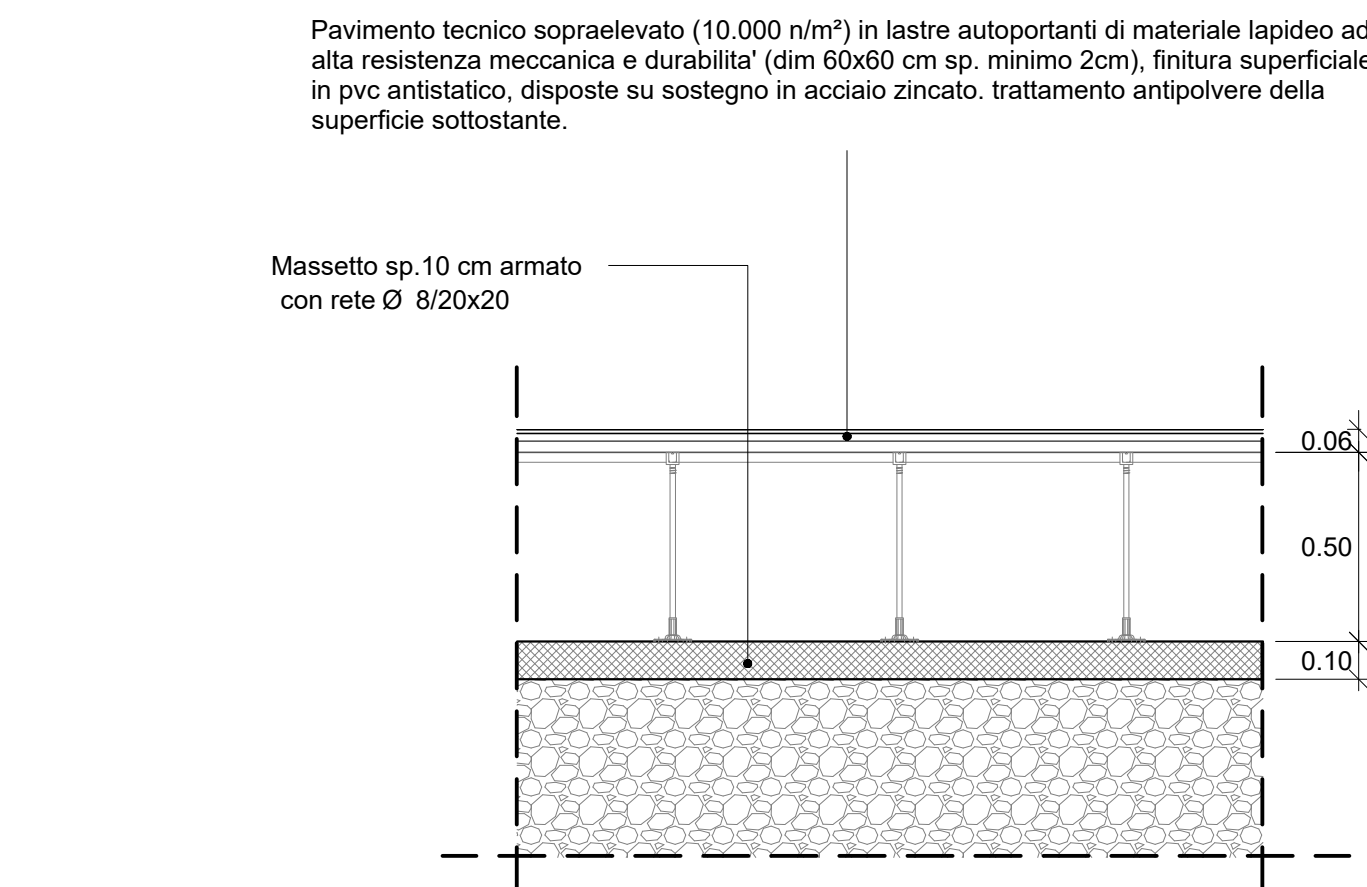
1-DETTAGLIO BASAMENTO G.E.

Scala 1:20



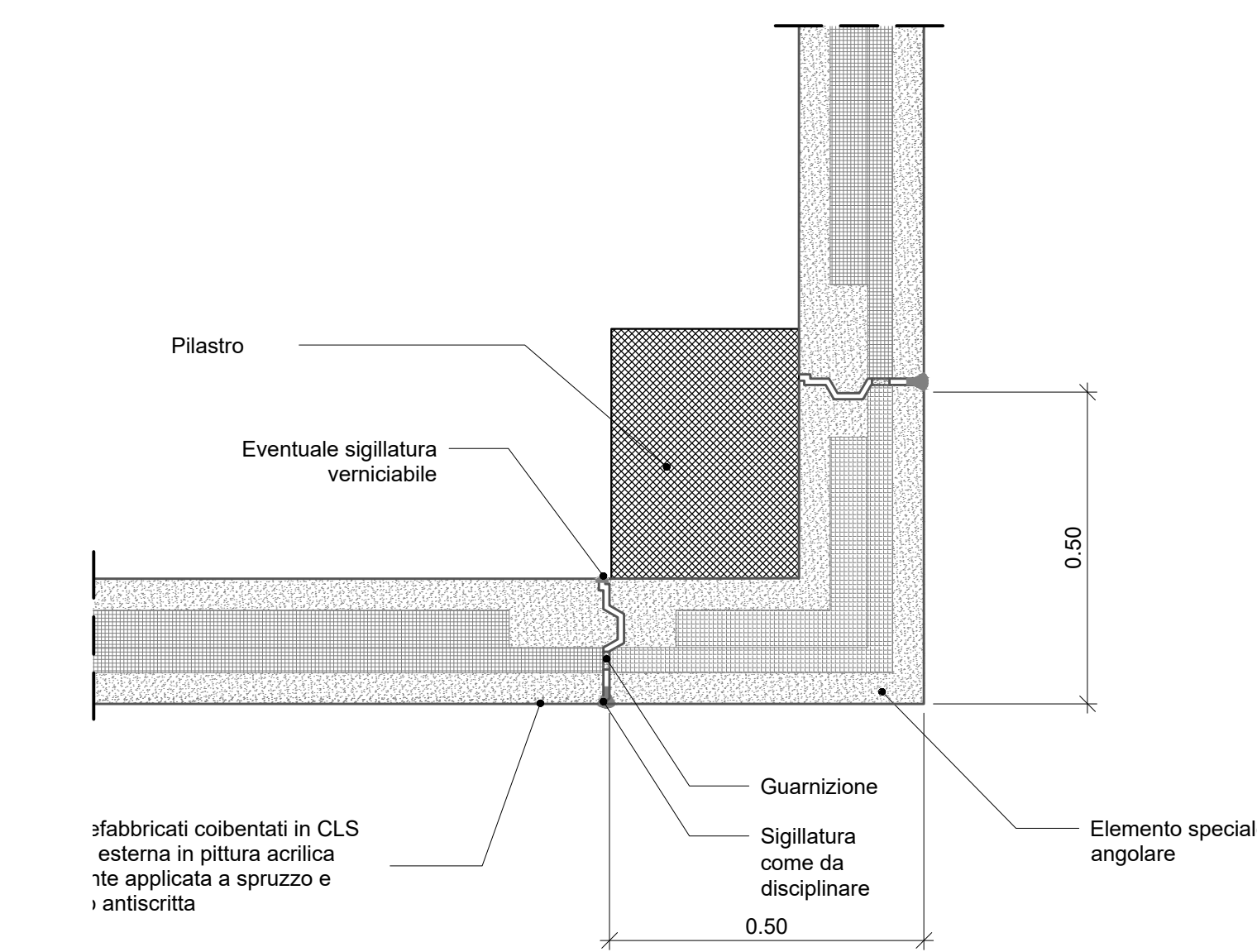
2-DETTAGLIO CUNICOLO DI SERVIZIO

Scala 1:20



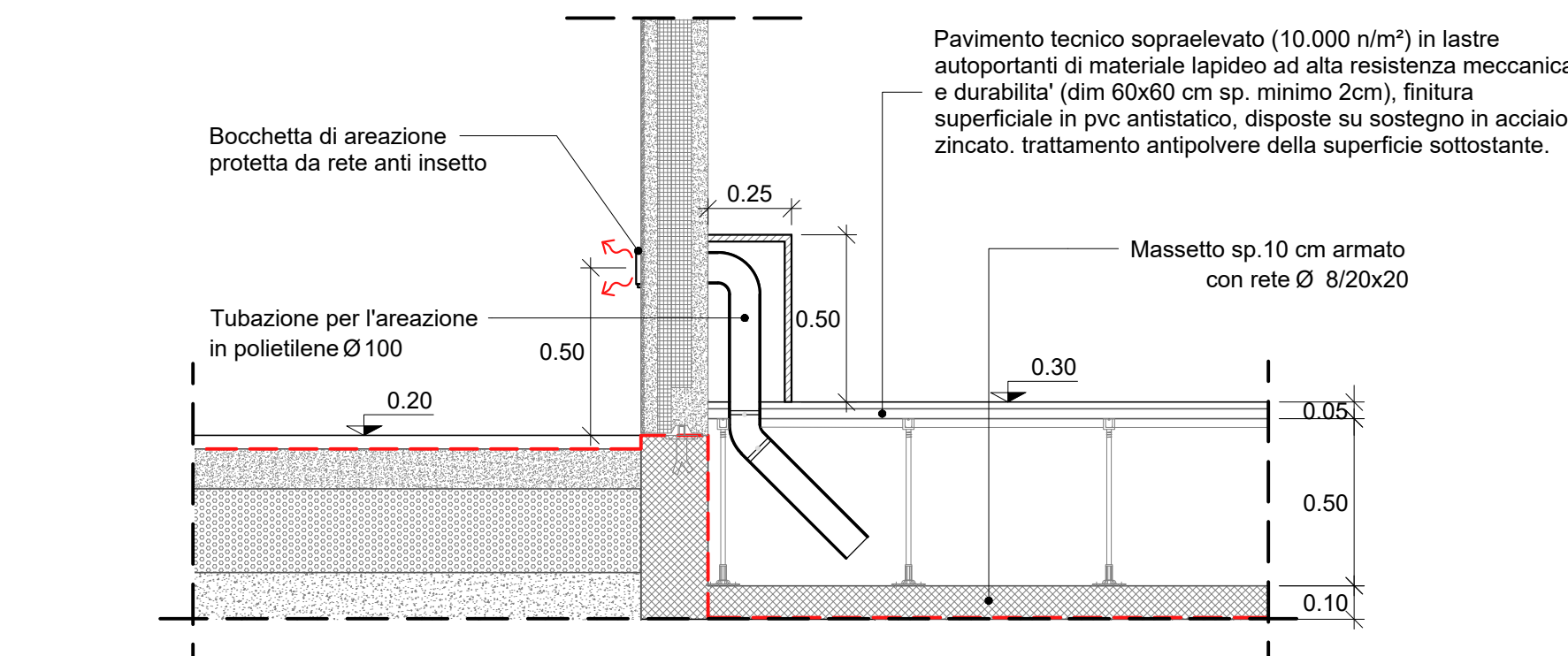
3-DETTAGLIO PAVIMENTO FLOTTANTE

Scala 1:20



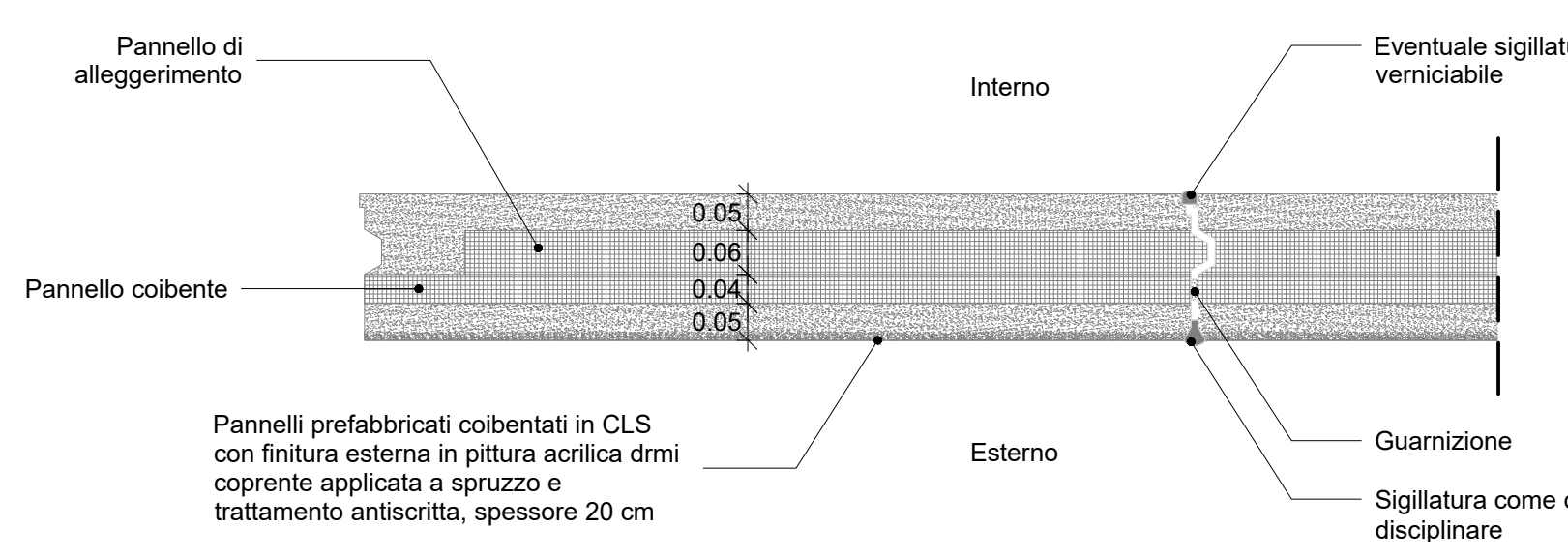
4-DETTAGLIO ANGOLARE PANNELLI

Scala 1:10



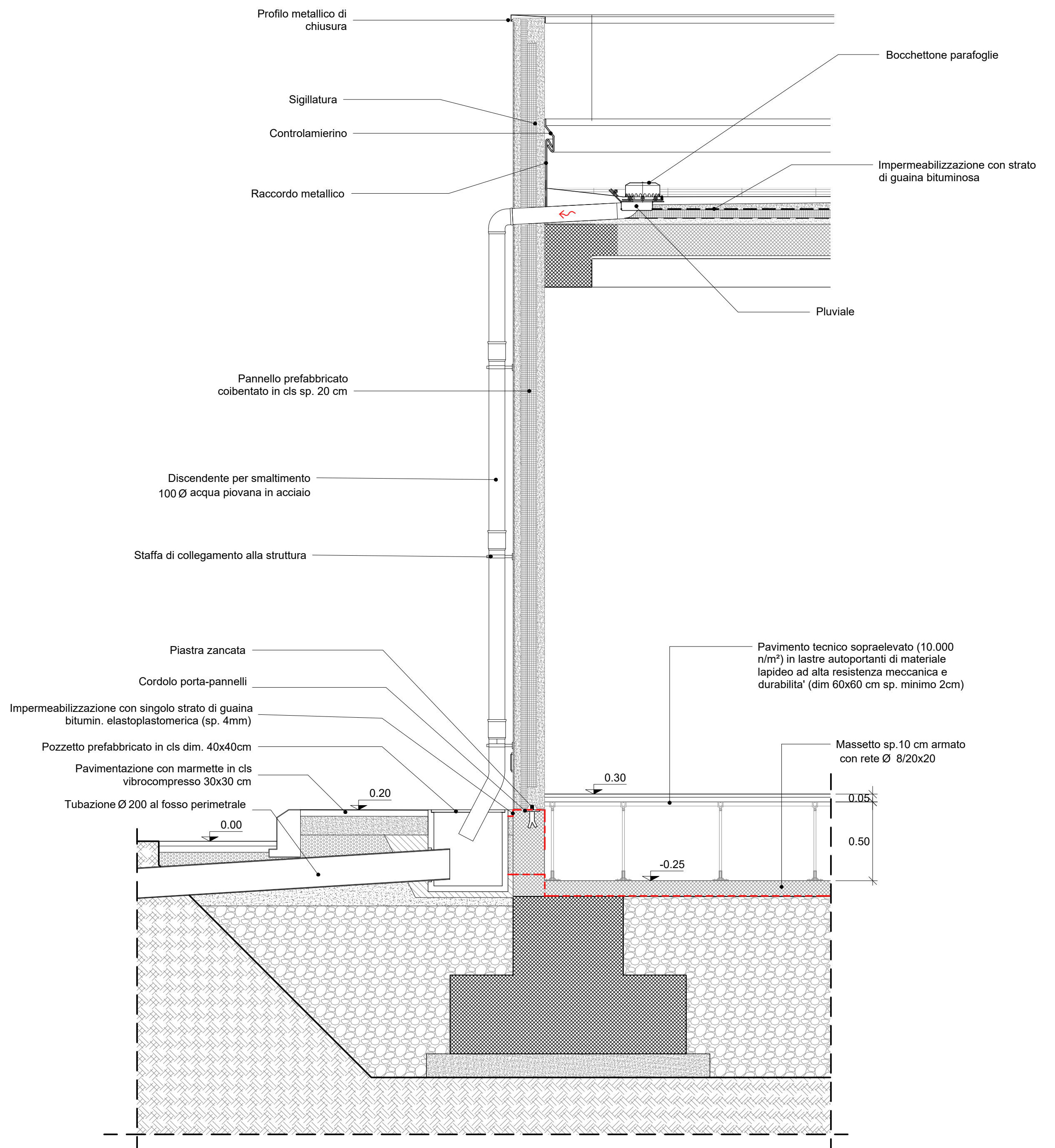
6-DETTAGLIO AREAIONE VESPAIO

Scala 1:20



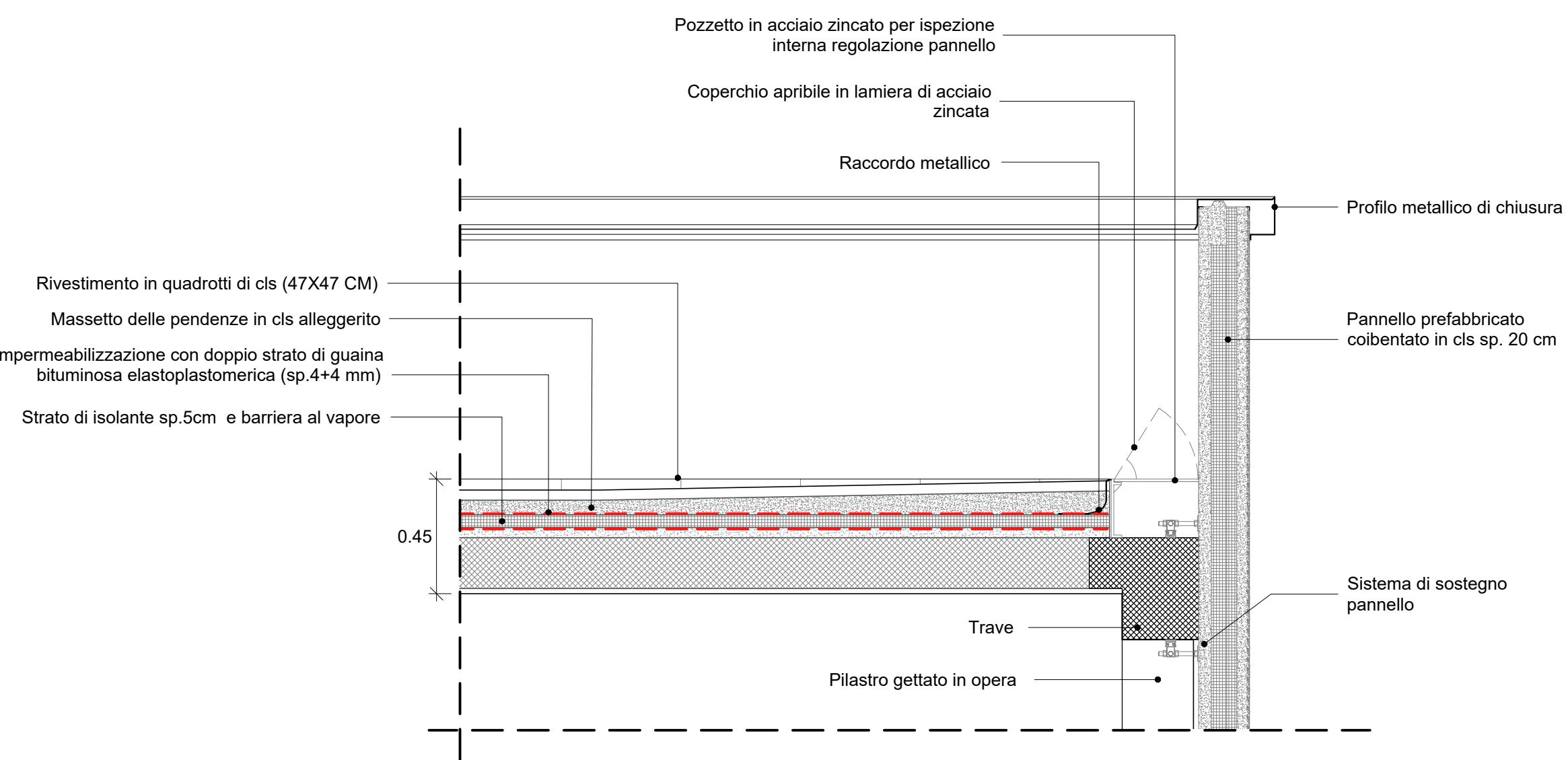
7-DETTAGLIO PANNELLO COIBENTATO

Scala 1:10



5-DETTAGLIO SMALTIMENTO ACQUE COPERTURA

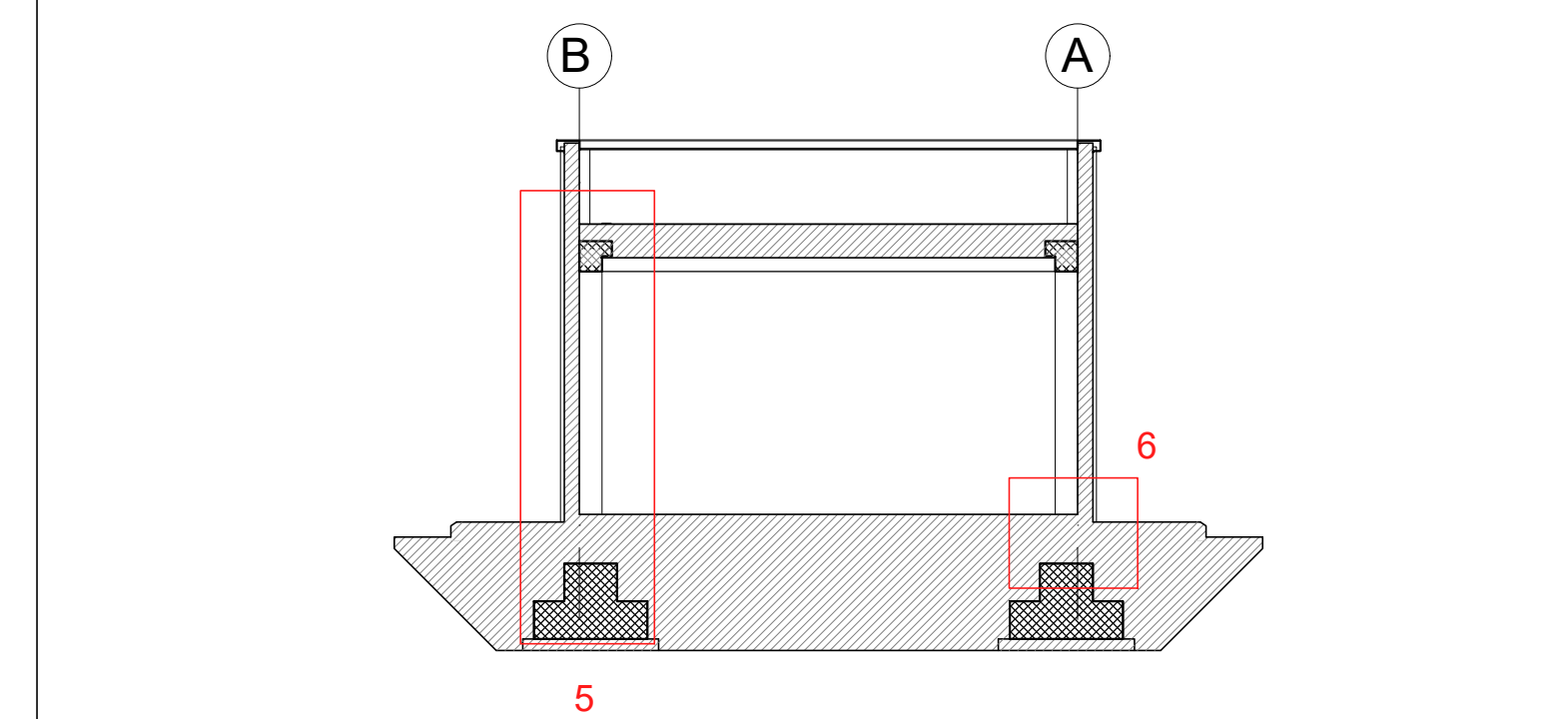
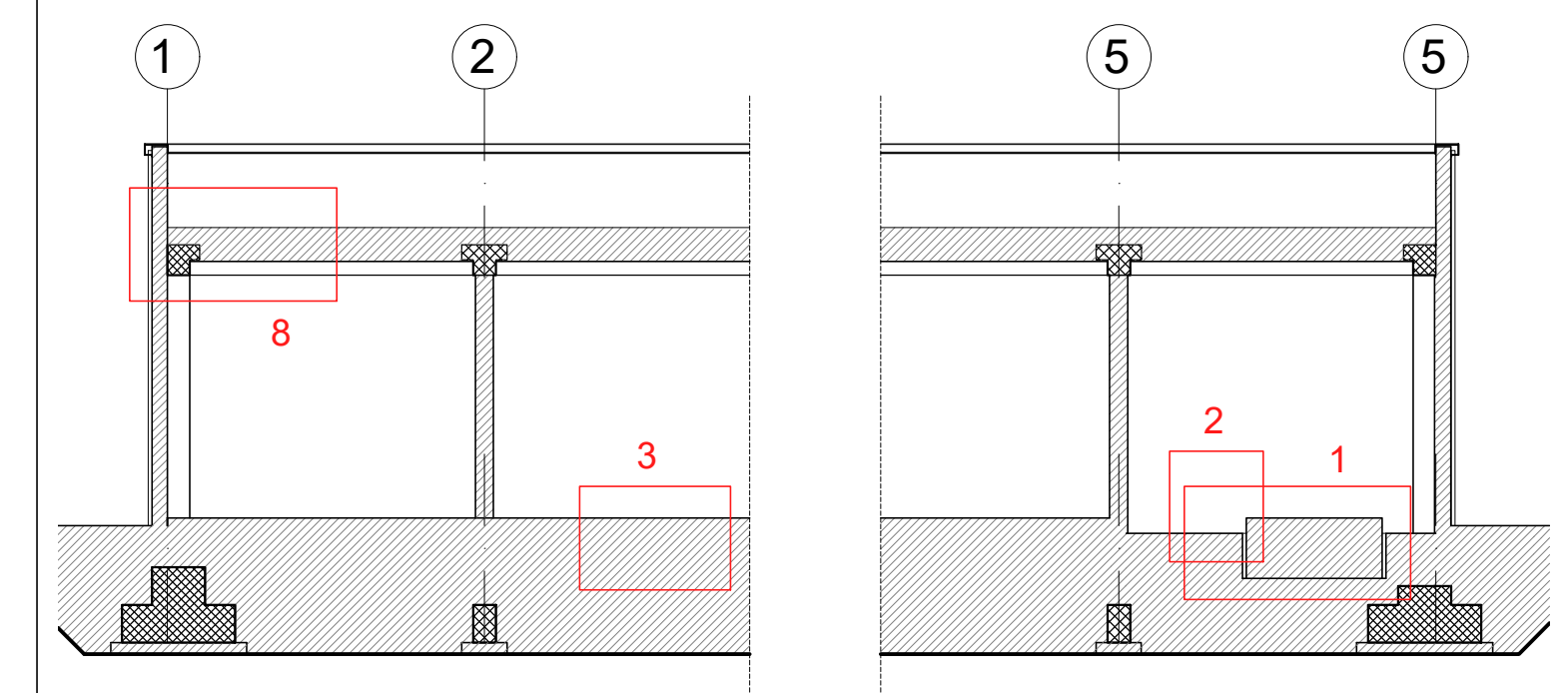
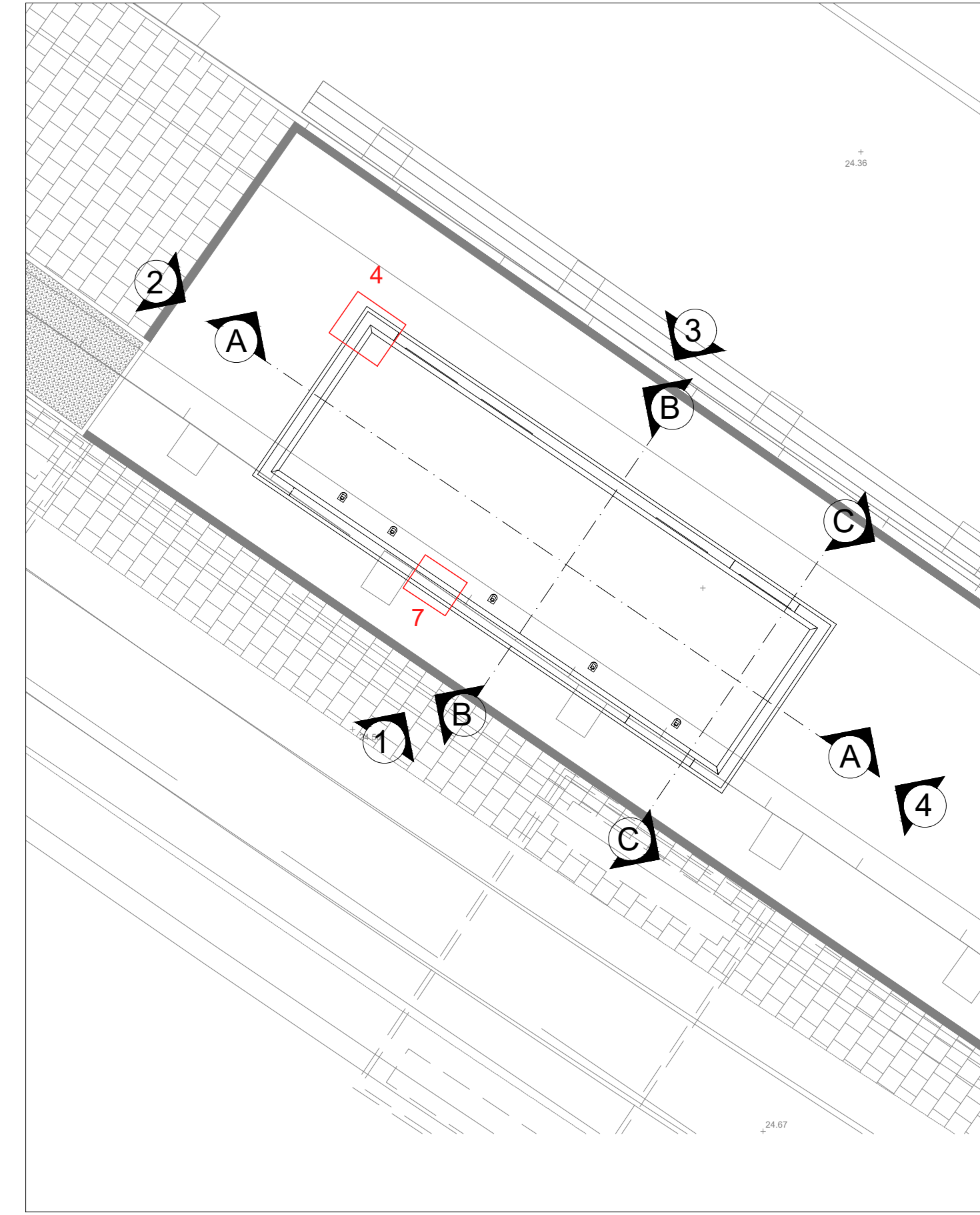
Scala 1:20



8-DETTAGLIO COPERTURA

Scala 1:20

LEGENDA MATERIALI E FINITURE	
<b>ABACO INTERVENTI</b>	<b>ABACO INFISSI</b>
h - ALTEZZA NETTA AMBIENTE H - FINITURA PAVIMENTO V - FINITURA PARETI S - FINITURA SOFFITTO	B - LARGHEZZA INFISSO H - ALTEZZA INFISSO T - TIPO INFISSO
<b>CHIUSURE ORIZZONTALI</b>	<b>INFISSI</b>
H1 PAVIMENTO TECNICO SOPRAELEVATO (10.000 N/m²) IN LASTRE AUTOPORTANTI DI MATERIALE LAPIDEO AD ALTA RESISTENZA MECCANICA E DURABILITÀ (DIM 60x60 CM SP. MINIMO 2CM), FINITURA SUPERFICIALE IN PVC ANTISTATICO, DISPOSTE SU SOSTEGNO IN ACCIAIO ZINCATO, TRATTAMENTO ANTIPOLVERE DELLA SUPERFICIE SOTTOSTANTE.	P1.1 PORTA ESTERNA BLINDATA A 2 ANTE IN ACCIAIO ZINCATO E VERNICIATO CON CARATTERISTICHE ANTINTRUSIONE, CON GRIGLIE DI VENTILAZIONE IN ACCIAIO A PROVA DI PERFORAZIONE NELLE SPECCHIATURE, CERNIERE ANTINTRUSIONE, SERRATURA DI SICUREZZA E CHIAVI, MANIGLIONE ANTIPANICO. LE MANIGLIE E LE CERNIERE SONO COSTITuite IN ALLUMINIO IN TINTA CON LE PORTE (DIM. 240x220)
H2 PAVIMENTAZIONE (10.000 N/m²) CON PASTRELLE SPECIALI AD ALTA COMPRESIONE DI TIPO INDUSTRIALE COSTITUTE CONGLOMERATO CEMENTIZIO E GRANIGLIA DI MATERIALE ANTIDRUCCIOLEVOLE E RESISTENTE ALL'USURA ED ALL'AZIONE DI OLI ED ACIDI, DI DIM 30x30 CM E SPESS. NON INFERIORE A 25 MM c.a. POSTO IN OPERA SU SOLETTA DI CONGLOMERATO CEMENTIZIO POGGIANTE SU VESPAIO AREATO REALIZZATO CON ISOL.	P8.2 PORTA ESTERNA ANTINCENDIO IN ACCIAIO ZINCATO REI 120 A DUE BATTENTI CON SERRATURA SPECIALE E MANIGLIONE ANTIPANICO 240x220 cm CON GRIGLIE DI VENTILAZIONE IN ACCIAIO A PROVA DI PERFORAZIONE NELLE SPECCHIATURE.
H3 PAVIMENTAZIONE CON MARMETTE IN CLS VIBROCOMPRESO 30x30 CM STRATO DI USURA (sp.4cm), MASSETTO (sp.12cm) CON RETE EL. S. Ø8 20x20cm, STRATO STABILIZZATO (sp.25cm) STRATO ANTICAPILLARE (sp.20cm)	S5 INTONACO ISOLANTE (TERMOACUSTICO, ANTICONDENSA, ANTINCENDIO-REI 120) SPESS. MINIMO mm 20 PER INTERNI TINTEGGIATO CON IDROPITTURA A BASE DI RESINA SIOSSANICA
H4 PACCHETTO DI COPERTURA-PAVIMENTO IN QUADROTTI DI CLS (47x47CM) SU MASSETTO DELLE PENDENZE IN CONGLOMERATO CEMENTIZIO ALLEGGERITO, IMPERMEABILIZZAZIONE CON GUAINA BITUMINOSA (2 STRATI 4-4mm), STRATO DI ISOLAMENTO (sp.5cm), BARRIERA AL VAPORE.	S6 INTONACO ISOLANTE (TERMOACUSTICO, ANTICONDENSA, ANTINCENDIO-REI 90) SPESS. MINIMO mm 20 PER INTERNI TINTEGGIATO CON IDROPITTURA A BASE DI RESINA SIOSSANICA E RETE IN FIBRA DI VETRO PORTANTONACO
H6 PAVIMENTAZIONE PIAZZALE IN ASFALTO	V16 INTONACO ISOLANTE (TERMOACUSTICO, ANTICONDENSA, ANTINCENDIO - REI 90) SPESS. MINIMO mm 20 PER INTERNI TINTEGGIATO CON IDROPITTURA A BASE DI RESINA SIOSSANICA E RETE IN FIBRA DI VETRO PORTANTONACO
H5 PEDATA PORTA IN LASTRE IN PORFIDO sp 2 cm	V17 INTONACO ISOLANTE (TERMOACUSTICO, ANTICONDENSA, ANTINCENDIO - REI 120) SPESS. MINIMO mm 20 PER INTERNI TINTEGGIATO CON IDROPITTURA A BASE DI RESINA SIOSSANICA E RETE IN FIBRA DI VETRO PORTANTONACO
<b>MURATURE</b>	<b>OPERE METALLICHE</b>
M3 PARETE TAGLIAFUOCO REALIZZATA CON BLOCCHI TIPO LECABLOCK SPESSORE S 20 cm E INTONACO REI 120	C13 SCALA METALLICA A PIOLI (CONFORME ALLA UNI EN ISO 14122-4 2016) CON DUE MONTANTI VERTICALI, DOTATA DI GABBIA DI SICUREZZA.
M3.1 PARETE TAGLIAFUOCO REALIZZATA CON BLOCCHI TIPO LECABLOCK SPESSORE S 20 cm E INTONACO REI 90	C14 PLUVIALE DIAMETRO 100 mm IN ACCIAIO ZINCATO
M6 MURATURA ESTERNA IN PANNELLI PREFABBRICATI COIBENTATI IN CLS (sp.20cm) CON FINITURA ESTERNA IN PITTURA ACRILICA SEMI COPRENTE APPLICATA A SPRUZZO E TRATTAMENTO ANTICRITICA E FINITURA INTERNA IN INTONACO REI 120	GR GRIGLIA DI AREAZIONE AD ALETTE FISSE PARAPIOGGIA IN ALLUMINIO ANODIZZATO TIPO ALIABRINTO COPRENTE DI RETE ANTI-INSETTO IN ACCIAIO INOX



N.B. Strutture, tecnologie e impiantistica si rimandano agli elaborati specialistici. Rete di drenaggio, pozzetti e pluviali si rimandano agli elaborati idraulici.

COMMITTENTE: **RFI** RETE FERROVIARIA ITALIANA GRUPPO FERROVIE DELLO STATO ITALIANE

DIREZIONE LAVORI: **ITALFERR** GRUPPO FERROVIE DELLO STATO ITALIANE

APPALTATORE: **salini impregilo** MANDATARIA, **ASTALDI** MANDANTE

PROGETTAZIONE: **SYSTRA** MANDATARIA, **SOITECNI** MANDANTE, **ROK SOL** MANDANTE

**PROGETTO ESECUTIVO**

**LINEA FERROVIARIA NAPOLI - BARI, TRATTA NAPOLI-CANCELLO, IN VARIANTE TRA LE PK 0+000 E PK 15+585, INCLUSE LE OPERE ACCESSORIE, NELL'AMBITO DEGLI INTERVENTI DI CUI AL D.L. 133/2014, CONVERTITO IN LEGGE 164 / 2014**

DISEGNO

FA - FABBRICATI  
FA05-FABBRICATO TECNOLOGICO CENTRO COMMERCIALE AL KM 7+075  
OPERE CIVILI  
ELABORATI ARCHITETTONICI  
Particolari

APPALTATORE	PROGETTAZIONE
DIRETTORE TECNICO Ing. M. PANISI	DIRETTORE DELLA PROGETTAZIONE Ing. A. CHECCHI

COMMESSA	LOTTO	FASE	ENTE	TIPO DOC	OPERA/DISCIPLINA	PROGR.	REV.	SCALA:
IF1M	00	E	ZZ	BZ	FA05A0	001	A	Varie

Rev.	Descrizione	Redatto	Data	Verificato	Data	Approvato	Data	Autorizzato Data
A	EMISSIONE ESECUTIVA	Rev.001	16/06/2018	Approvato	16/06/2018	Di. Nobile	16/06/2018	Manserv

File: IF1M.0.0.E.ZZ.BZ.FA.05.A.0.001.A.dwg (n. Esab.)