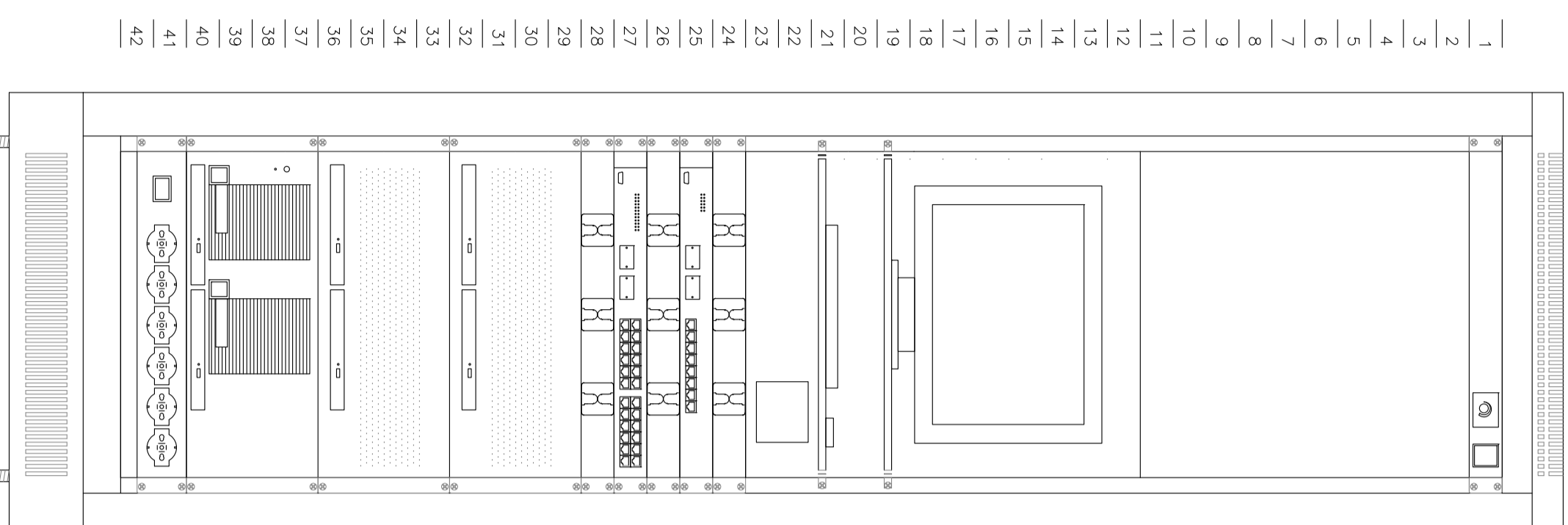


RACK TVcc 19" 42 UNITA'  
VISTA FRONTALE



PANNELLO TERMOSTATATO

MONITOR DI SERVIZIO LCD 19" SU RIPIANO FISSO

TASTIERA E MOUSE SU RIPIANO ESTRAIBILE  
SWITCH KVM

GUIDACAVI/  
SWITCH PoE 8 PORTE  
GUIDACAVI/  
SWITCH GIGA ETHERNET 24 PORTE  
GUIDACAVI

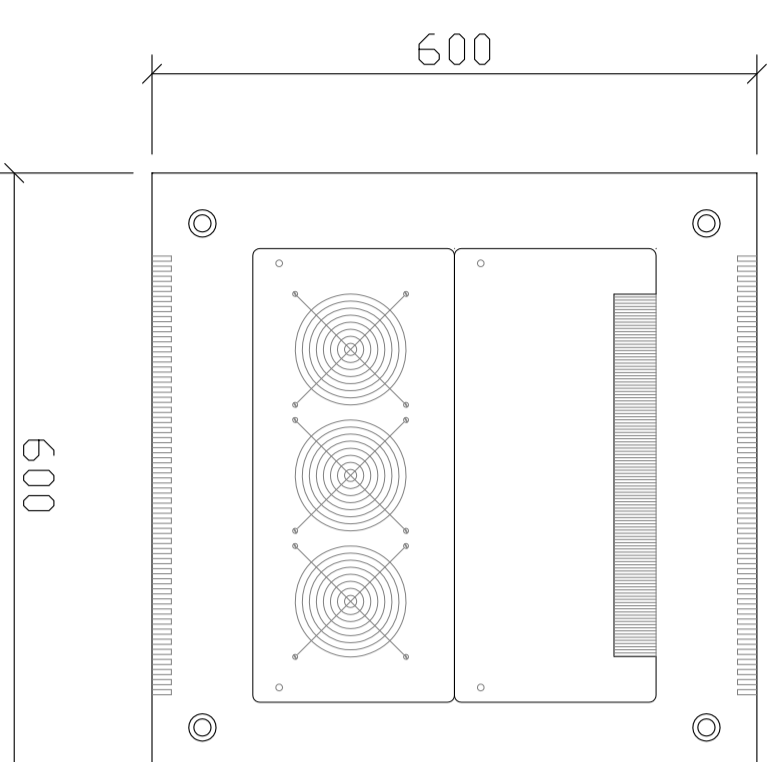
SERVER 1

SERVER 2

UNITA' DI ARCHIVIAZIONE

PANNELLO 6 PRESE  
CON INTERUTTORE LUMINOSO

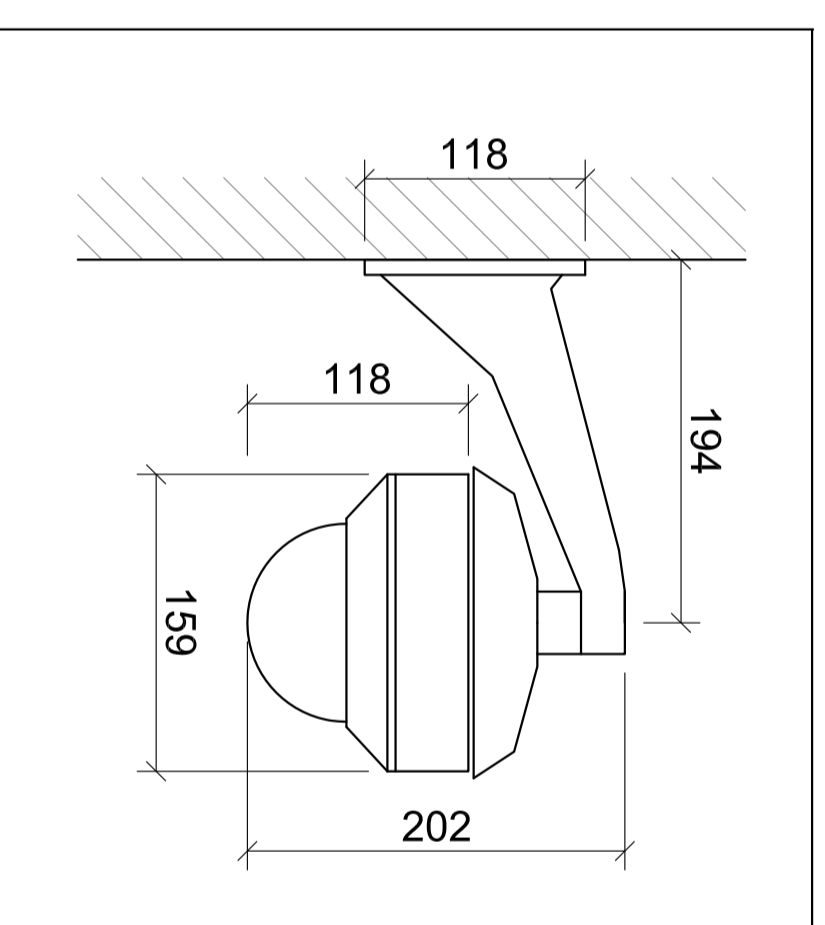
RACK TVcc 19" 42 UNITA'  
VISTA IN PIANTA



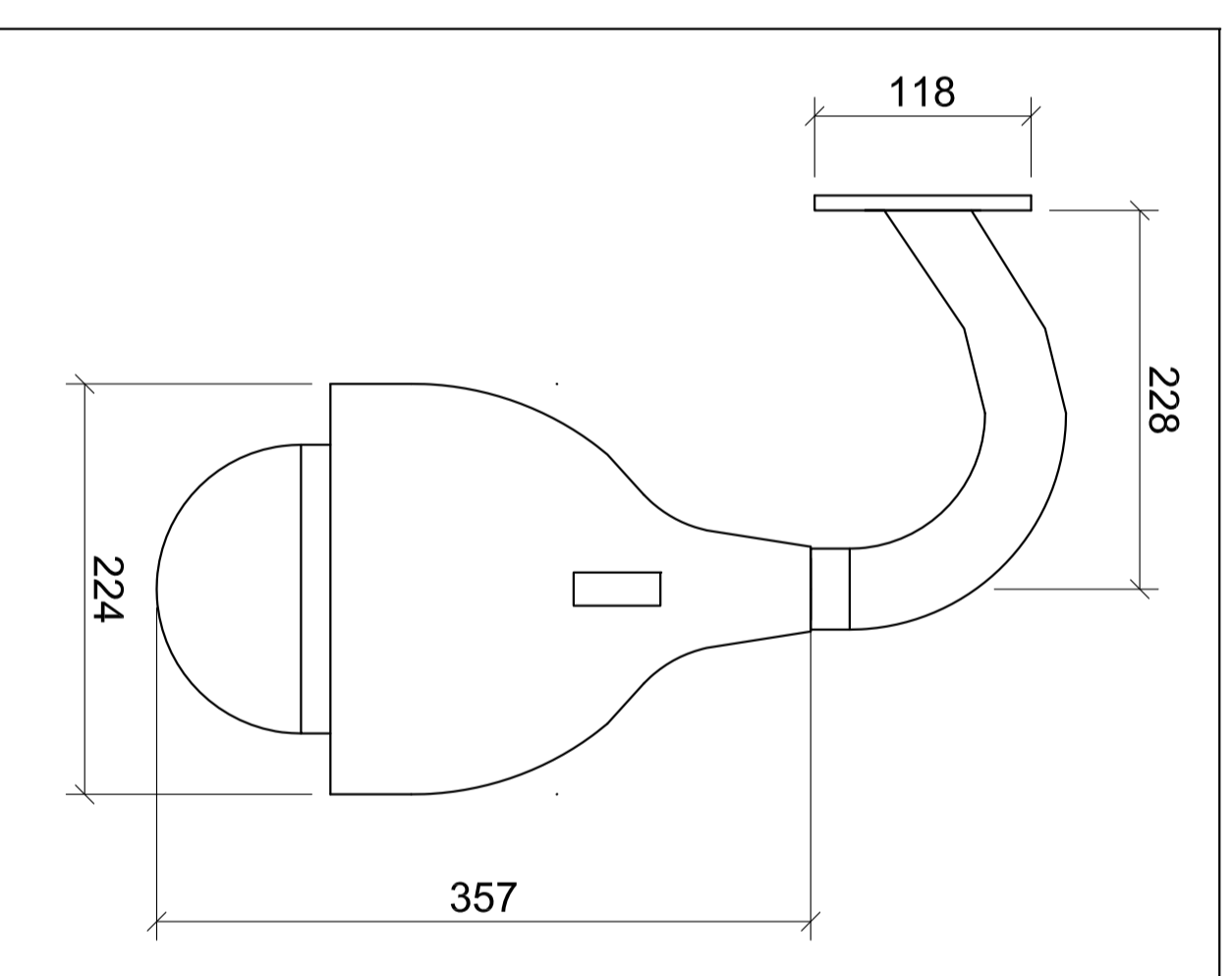
PIASTRA CON SPAZZOLE

PIASTRA 3 VENTILATORI

TELECAMERA FISSA IP TIPO DOME



QUOTATURA TELECAMERA IP TIPO SPEED DOME



COMMITTENTE:



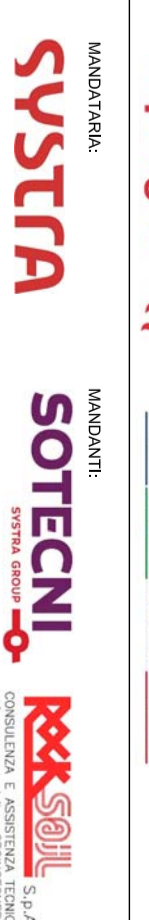
DIREZIONE LAVORI:



APPALTATORE:



PROGETTAZIONE:



PROGETTO ESECUTIVO

LINEA FERROVIARIA NAPOLI - BARI, TRATTA NAPOLI-CANCELLO, IN VARIANTE TRA LE PK 0+000 E PK 15+585, INCLUSE LE OPERE ACCESSORIE, NELL'AMBITO DEGLI INTERVENTI DI CUI AL D.L. 133/2014, CONVERTITO IN LEGGE 164/2014  
DISEGNO

IMPIANTI MECCANICI  
IM01 - FERMATA CASALNUOVO  
VIDEO SORVEGLIANZA  
Tipologici di installazione

APPALTATORE	PROGETTAZIONE	PROGR.	REV.	SCALA:
DIRETTORE TECNICO Ing. M. PANISI	DIRETTORE DELLA PROGETTAZIONE Ing. A. CHECCHI			

Rev.	Descrizione	Redatto	Data	Verificato	Data	Approvato	Data	Autore	Data
A	EMISSIONE	EMANO	14/09/18	ALADDO	15/09/18	CARLUCCI	15/09/18	BILANO	
B	EMISSIONE PER REV	EMANO	14/09/18	ALADDO	11/09/18	CARLUCCI	11/09/18		

Rev.	Descrizione	Redatto	Data	Verificato	Data	Approvato	Data	Autore	Data
A	EMISSIONE	EMANO	14/09/18	ALADDO	15/09/18	CARLUCCI	15/09/18	BILANO	
B	EMISSIONE PER REV	EMANO	14/09/18	ALADDO	11/09/18	CARLUCCI	11/09/18		

FILE:FM0101EZZDXXAN01.03.002-ED.DWG

In. EMB.