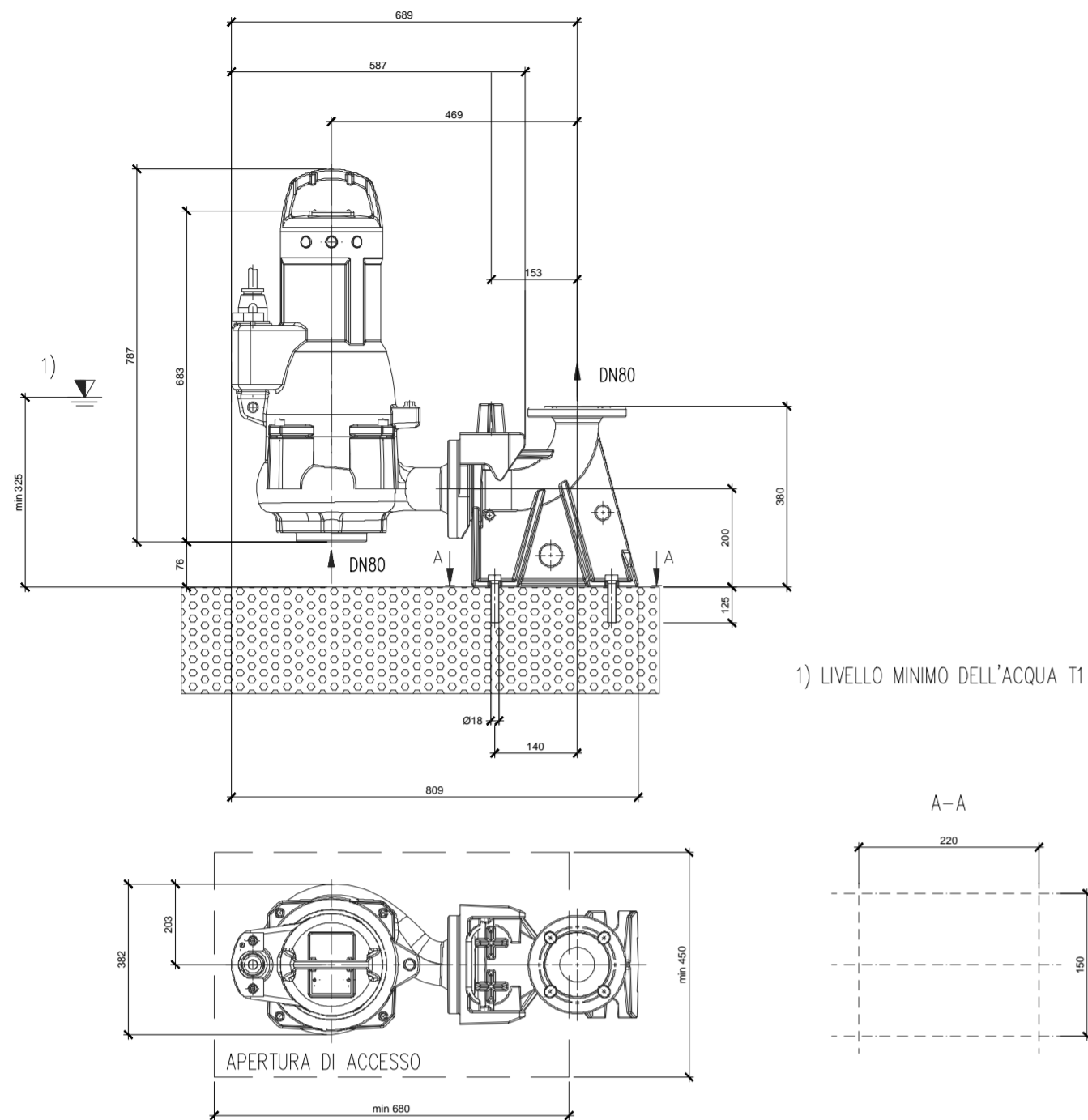


PARTICOLARE POMPA
DISEGNO NON IN SCALA - DIMENSIONI IN mm

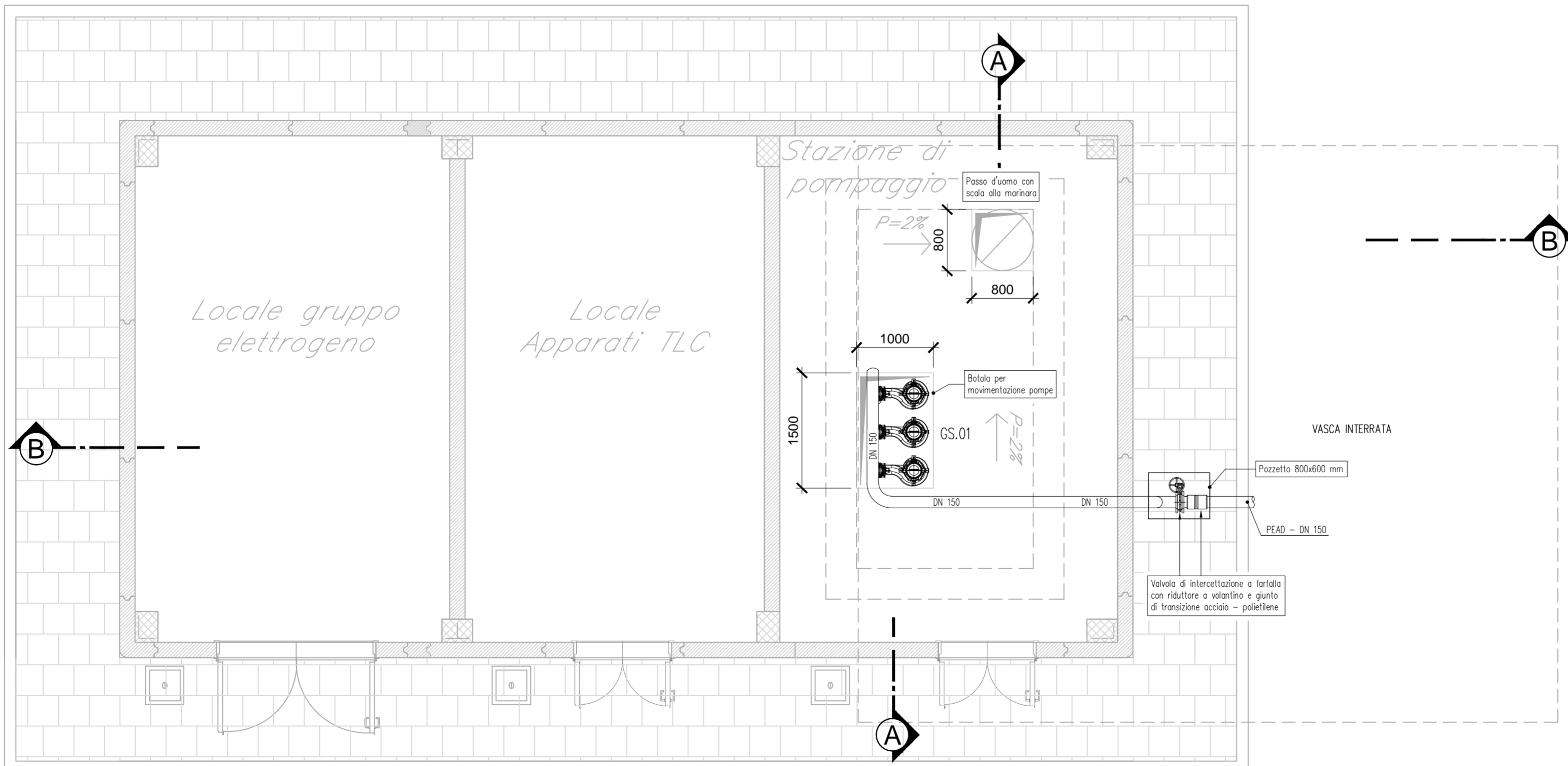


LEGENDA APPARECCHIATURE

GS. 01 IMPIANTO DI SOLLEVAMENTO
Costituito da n. 3 Pompe sommergibili
Caratteristiche:
Portata: 30 Lt/s
Prevalenza: 18,0 m.c.a.
Potenza nominale del motore: 11,0 kW
Alimentazione: 400/3/50
Costruttore:
Modello:

NOTE TUBAZIONI

NOTA 1 - LE TUBAZIONI DALL'IMPIANTO DI SOLLEVAMENTO FINO AL GIUNTO DI TRANSIZIONE SARANNO REALIZZATE IN ACCIAIO NERO, SERIE MEDIA, SECONDO NORME UNI EN 10255
NOTA 2 - LE TUBAZIONI A VALLE DEL GIUNTO DI TRANSIZIONE SARANNO REALIZZATE IN POLIETILENE AD ALTA DENSITA' PE100, PN10 SDR17



(scala 1:50)

COMMITTENTE:



DIREZIONE LAVORI:



APPALTATORE:

MANDATARIA:



MANDANTE:



PROGETTAZIONE:

MANDATARIA:



MANDANTE:



PROGETTO ESECUTIVO

LINEA FERROVIARIA NAPOLI - BARI, TRATTA NAPOLI-CANCELLO, IN VARIANTE TRA LE PK 0+000 E PK 15+585, INCLUSE LE OPERE ACCESSORIE, NELL'AMBITO DEGLI INTERVENTI DI CUI AL D.L. 133/2014, CONVERTITO IN LEGGE 164 / 2014

DISEGNO

IMPIANTI MECCANICI

IM07 - FABBRICATO TECNOLOGICO SOLLEVAMENTO ACQUE GALLERIA

IMPIANTO SOLLEVAMENTO ACQUE

Layout impiantistico e disposizione apparecchiature

APPALTATORE	PROGETTAZIONE
DIRETTORE TECNICO Ing. M. PANISI	DIRETTORE DELLA PROGETTAZIONE Ing. A. CHECCHI

COMMESSA	LOTTO	FASE	ENTE	TIPO DOC.	OPERA/DISCIPLINA	PROGR.	REV.	SCALA:
IF1M	00	E	ZZ	PB	FA0706	001	A	1:50

Rev.	Descrizione	Redatto	Data	Verificato	Data	Approvato	Data	Autorizzato	Data
A	EMISSIONE	BUIANO	14/06/18	ALAGGIO	15/06/18	CARLUCCI	15/06/18	BUIANO	
									30/06/18

File:IF1M.0.0.E.ZZ.PB.FA.07.0.6.001-A.DWG

n. Elab.: