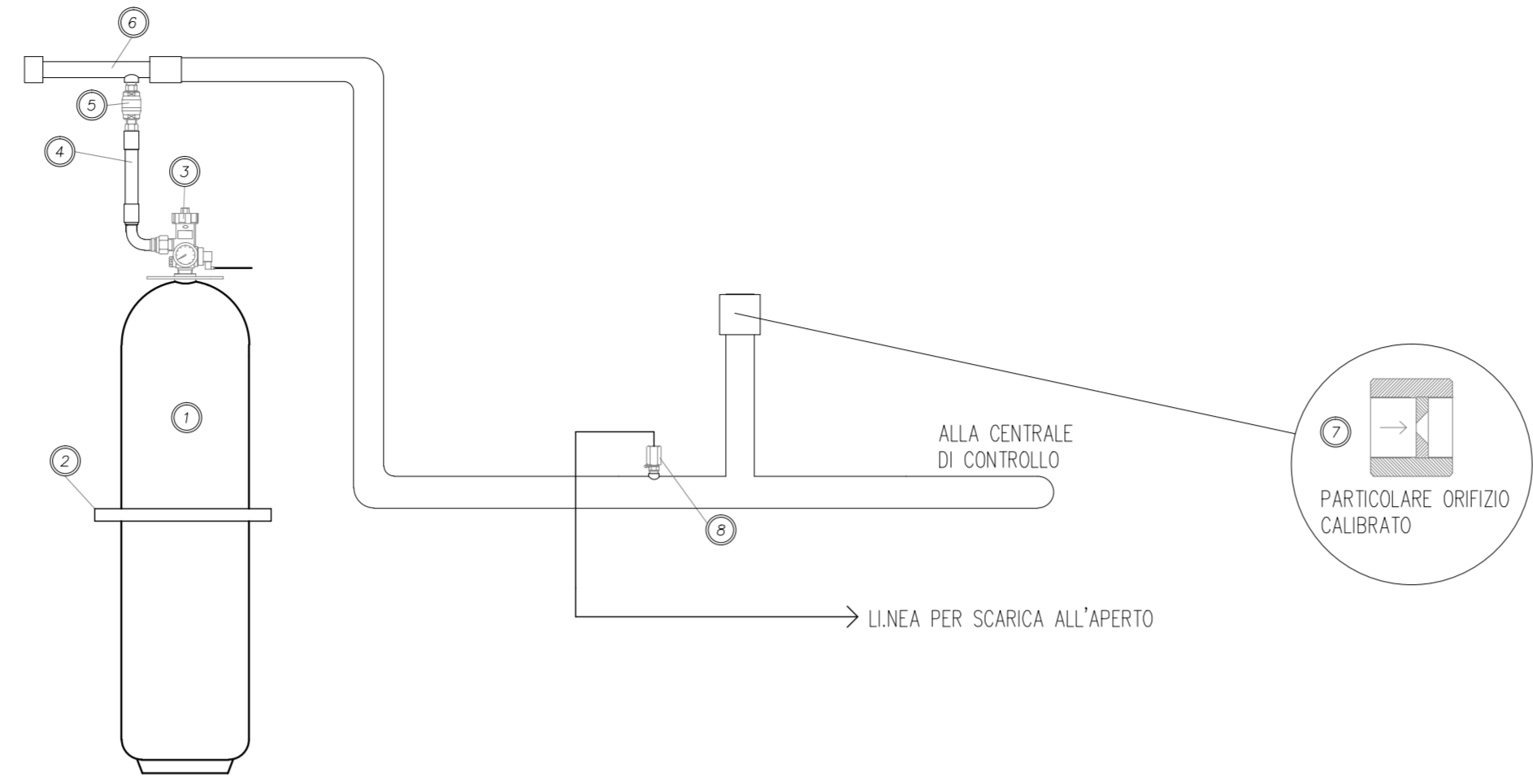
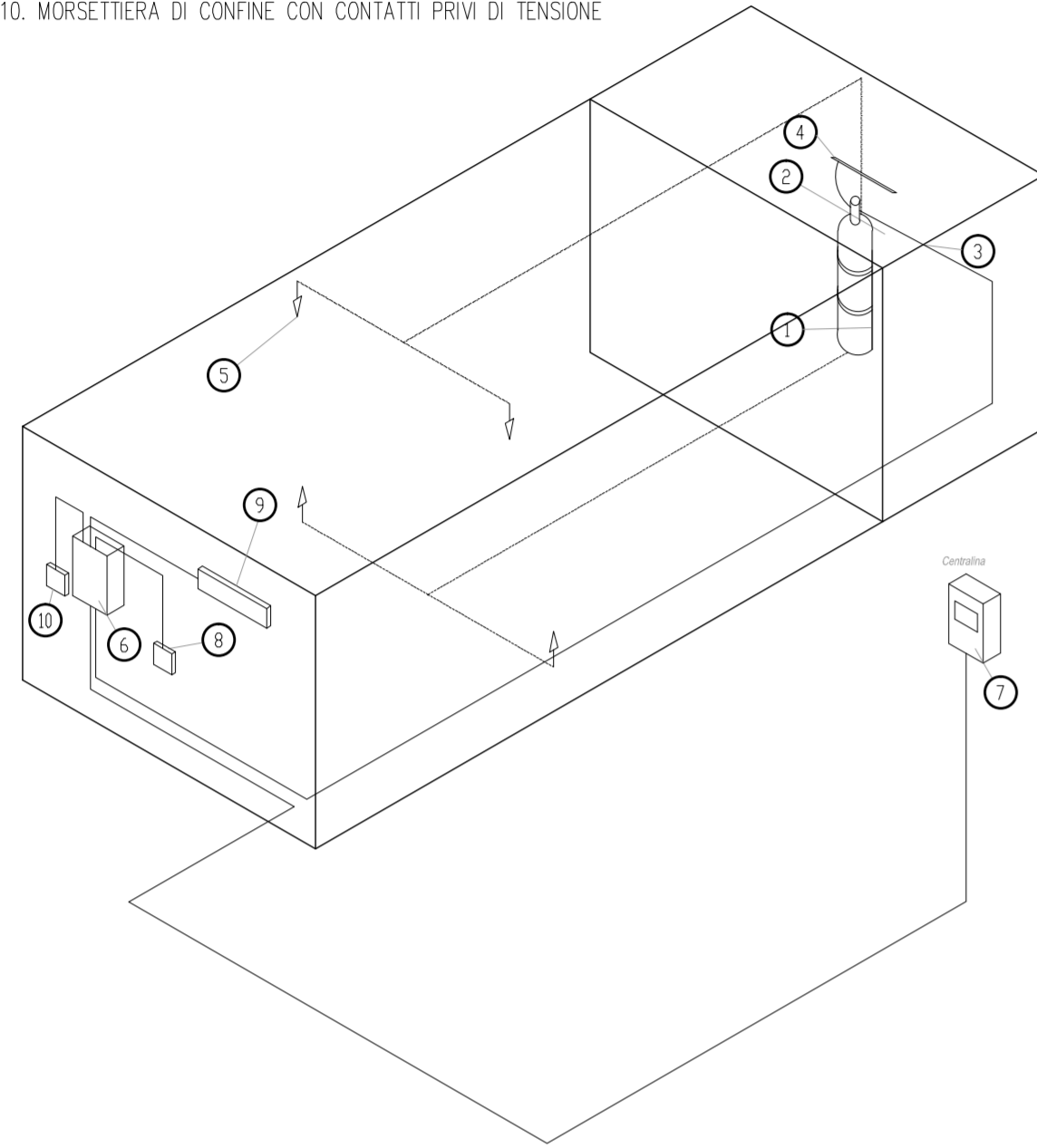


TIPOLOGICO IMPIANTO SPEGNIMENTO AUTOMATICO A GAS

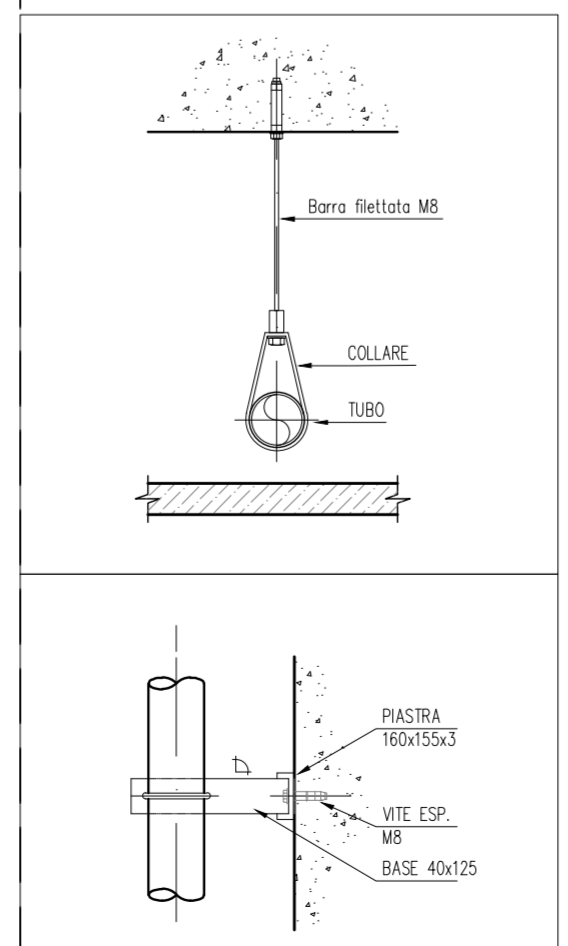
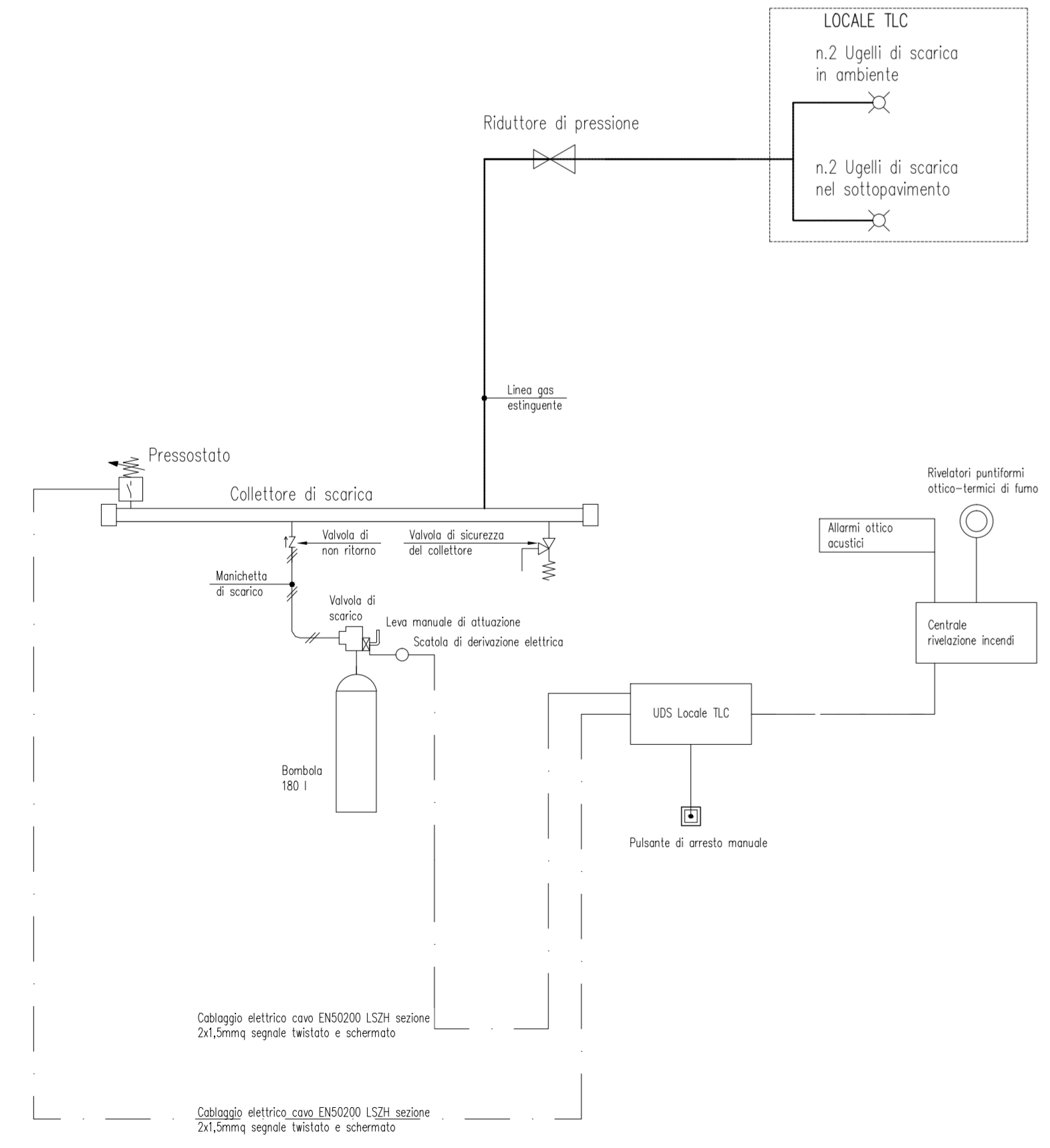
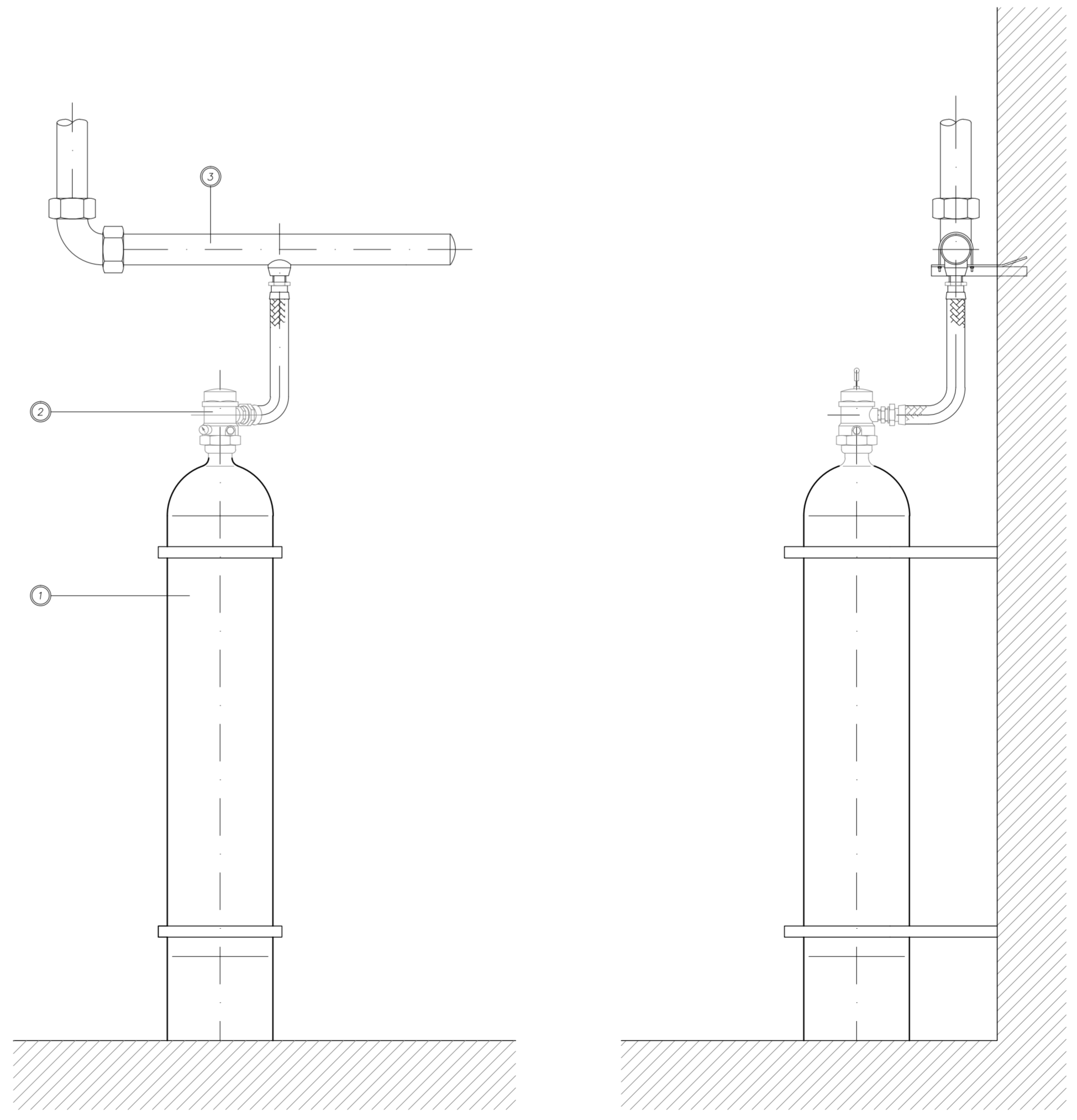
IMPIANTO DI SPEGNIMENTO AUTOMATICO
SCHEMA TIPICO

1. BOMBOLA CONTENENTE GAS
2. VALVOLA AD APERTURA RAPIDA
3. VALVOLA PILOTA CON ATTUATORE MAN./ELETT. FSP SISTEMI
4. COLLETTORE
5. UGELLI
6. UDS
7. CENTRALE DI RIVELAZIONE
8. PULSANTE ELETTRICO/MANUALE
9. ALLARME OTTICO/ACUSTICO
10. MORSETTIERA DI CONFINO CON CONTATTI PRIVI DI TENSIONE



- LEGENDA
- 1) BOMBOLA
 - 2) RASTRELLIERA
 - 3) VALVOLA PER NEVAC
 - 4) MANICHETTA DI SCARICO
 - 5) VALVOLA NON RITORNO
 - 6) COLLETTORE DI SCARICA
 - 7) ORIFIZIO CALIBRATO
 - 8) VALVOLA DI SICUREZZA DEL COLLETTORE

- LEGENDA
- 1) BOMBOLA
 - 2) VALVOLA AD APERTURA RAPIDA
 - 3) COLLETTORE DI RACCOLTA



COMMITTENTE:  **RFI**
RETE FERROVIARIA ITALIANA
GRUPPO FERROVIE DELLO STATO ITALIANE

DIREZIONE LAVORI:  **ITALFERR**
GRUPPO FERROVIE DELLO STATO ITALIANE

APPALTATORE:  **salini impregilo**  **ASTALDI**

PROGETTAZIONE:  **SYSTRA**  **SOTECNI**  **ROXSOIL**
SYSTRA GROUP S.p.A. CONSULENZA E ASSISTENZA TECNICA nel campo della GEOTECNICA

PROGETTO ESECUTIVO
LINEA FERROVIARIA NAPOLI - BARI, TRATTA NAPOLI-CANCELLO, IN VARIANTE TRA LE PK 0+000 E PK 15+585, INCLUSE LE OPERE ACCESSORIE, NELL'AMBITO DEGLI INTERVENTI DI CUI AL D.L. 133/2014, CONVERTITO IN LEGGE 164 / 2014
DISEGNO
IMPIANTI MECCANICI
IM10 - FABBRICATO DI SICUREZZA IN GALLERIA P.G.E.P. LATO NAPOLI (GALLERIA CASALNUOVO KM 0+650)
FISSO ESTINZIONE INCENDIO A GAS
Schema funzionale

APPALTATORE	PROGETTAZIONE
DIRETTORE TECNICO Ing. M. PANISI	DIRETTORE DELLA PROGETTAZIONE Ing. A. CHECCHI

COMMESSA	LOTTO	FASE	ENTE	TIPO DOC.	OPERA/DISCIPLINA	PROGR.	REV.	SCALA:
IF1M	00	E	ZZ	DX	A11006	001	A	-

Rev.	Descrizione	Redatto	Data	Verificato	Data	Approvato	Data	Autorizzato Data
A	EMISSIONE	BUJANO	14/06/18	ALAGGIO	15/06/18	CARLUCCI	15/06/18	BUJANO 30/06/18