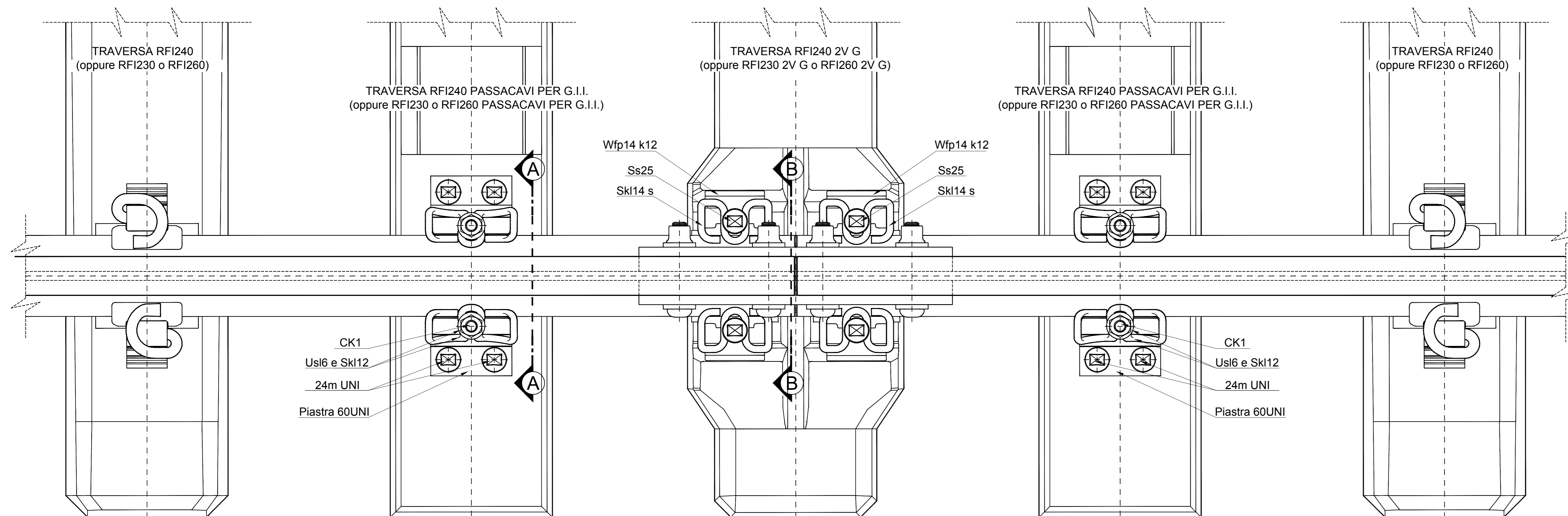


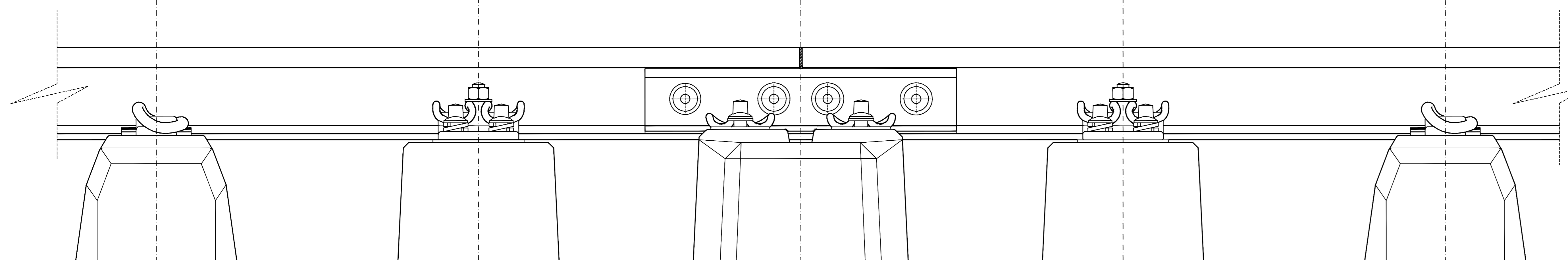
PIANTA

scala 1:4



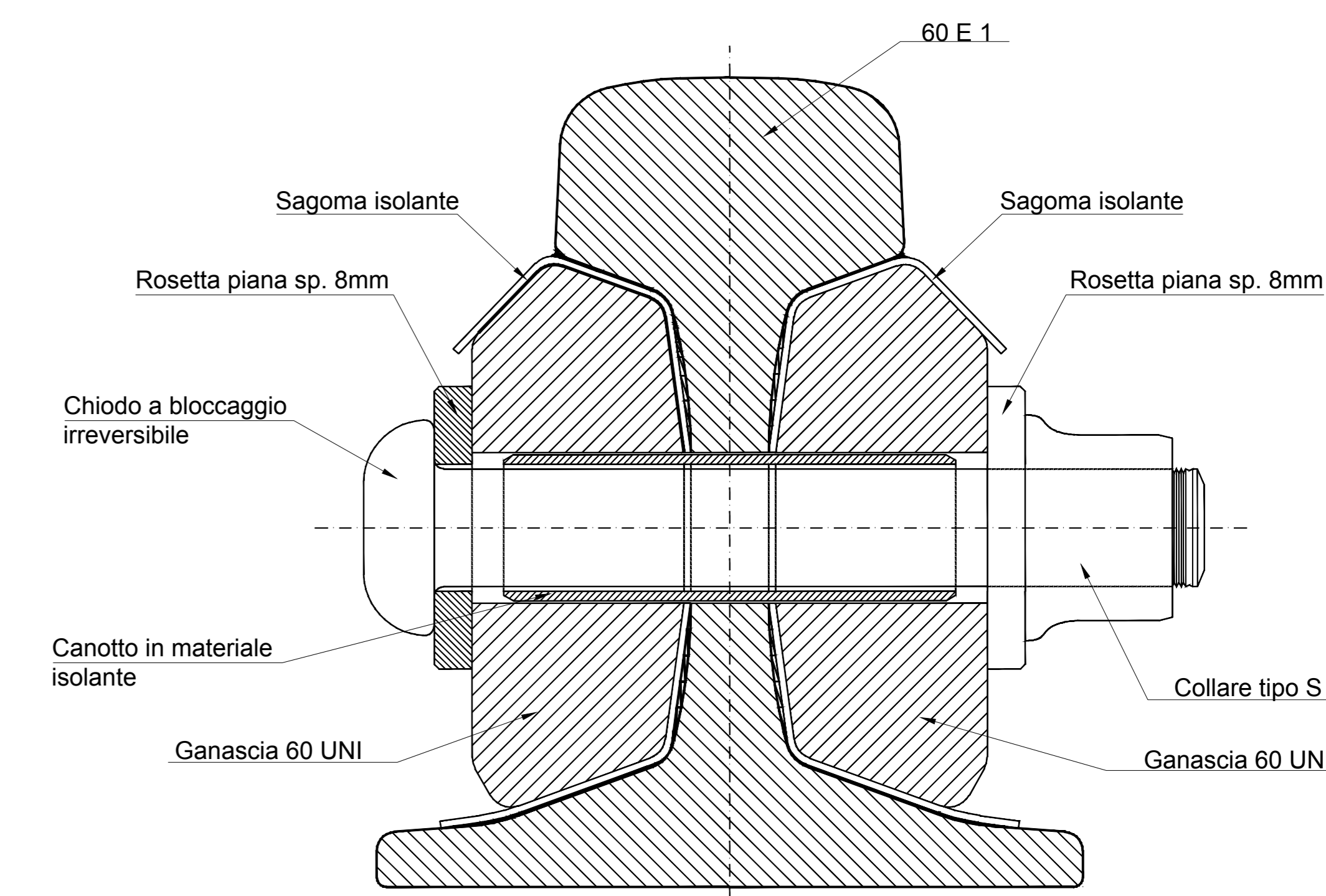
PROSPETTO

scala 1:4



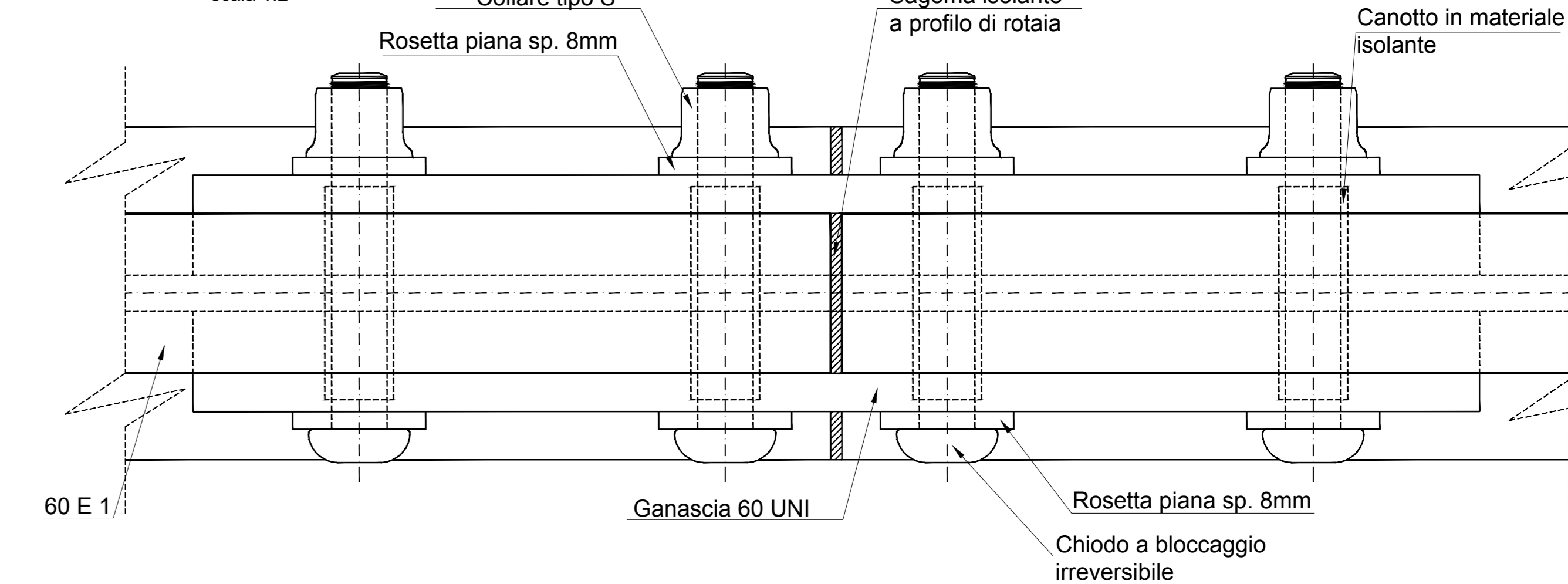
SEZIONE G.I.I.

scala 1:1



PIANTA G.I.I.

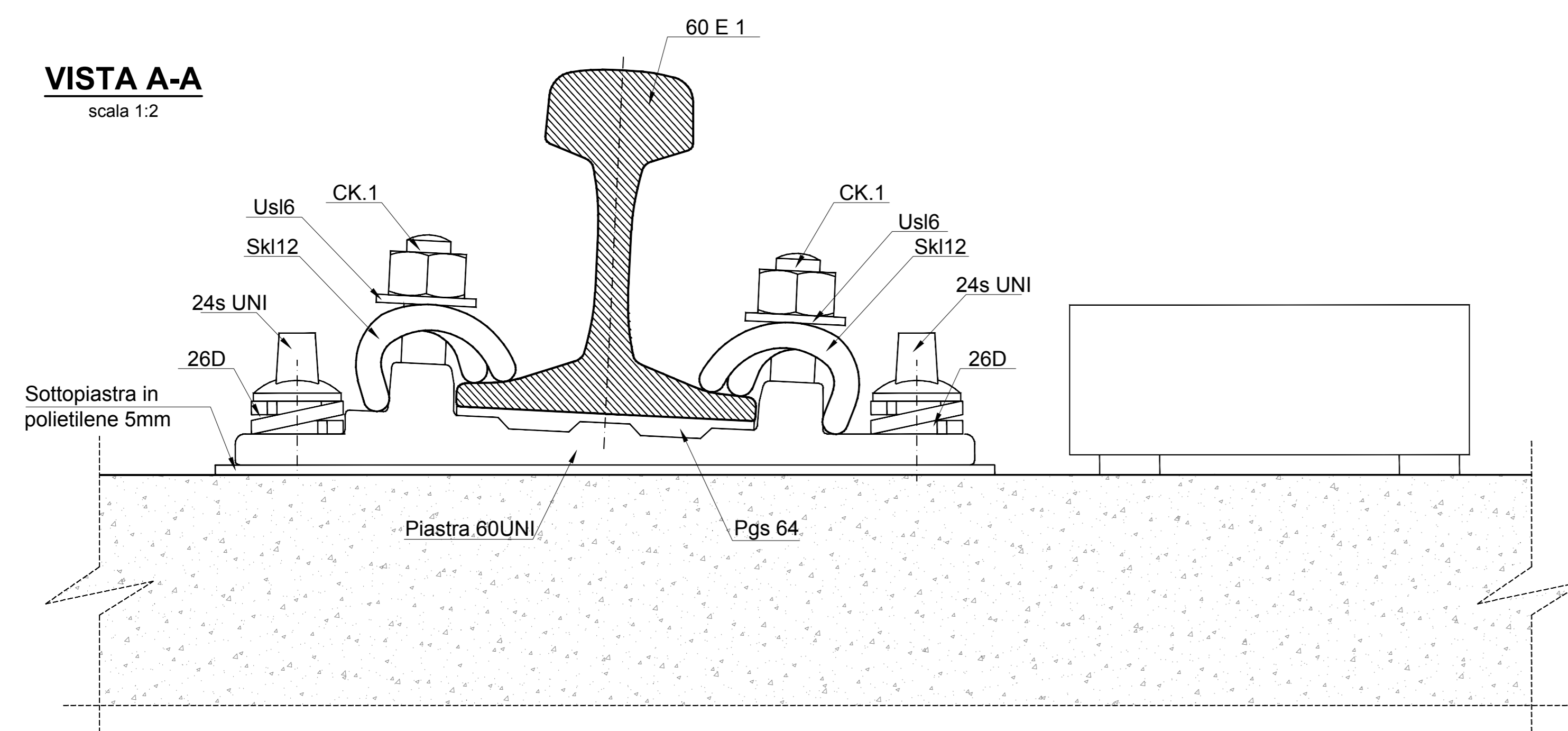
scala 1:2



SISTEMA DI ATTACCO TRAVERSA PASSACAVI PER G.I.I.

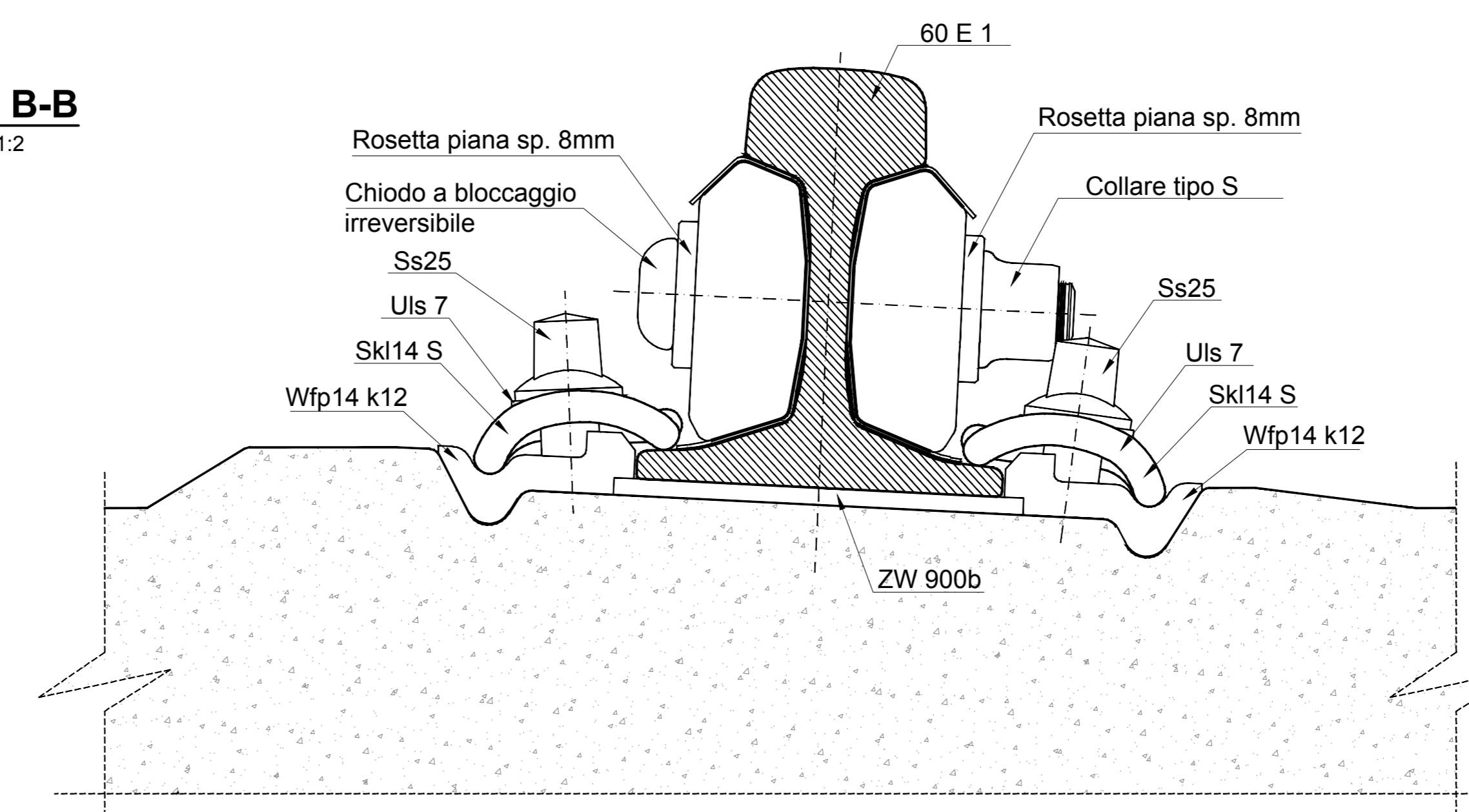
VISTA A-A

scala 1:2



VISTA B-B

scala 1:2



SISTEMA DI ATTACCO TRAVERSA PER G.I.I.

COMMITTENTE: RETE FERROVIARIA ITALIANA GRUPPO FERROVIE DELLO STATO ITALIANE

DIREZIONE LAVORI: GRUPPO FERROVIE DELLO STATO ITALIANE

APPALTATORE:

PROGETTAZIONE:

PROGETTO ESECUTIVO

LINEA FERROVIARIA NAPOLI - BARI, TRATTA NAPOLI-CANCELLO, IN VARIANTE TRA LE PK 0+000 E PK 15+585, INCLUSE LE OPERE ACCESSORIE, NELL'AMBITO DEGLI INTERVENTI DI CUI AL D.L. 133/2014, CONVERTITO IN LEGGE 164 / 2014

DISEGNO

ARMAMENTO GENERALE

ARMAMENTO TIPO 60 E1 - GIUNZIONE ISOLANTE INCOLLATA ASSEMBLATA CON CHIODI A BLOCCAGGIO

APPALTATORE	PROGETTAZIONE
DIRETTORE DELLA PROGETTAZIONE Ing. M. PANISI	DIRETTORE DELLA PROGETTAZIONE Ing. A. CHECCHI

COMMESSA	LOTTO	FASE	ENTE	TIPO DOC.	OPERA/DISCIPLINA	PROGR.	REV.	SCALA:
IF1M	00	E	ZZ	BZ	SF0000	001	B	varie

Rev.	Descrizione	Redatto	Data	Verificato	Data	Approvato	Data	Autorizzato	Data
A	EMMISSIONE	FRANCHI	23/03/18	CERAIUO	26/03/18	PAZZA	26/03/18	GIACOPO	
B	MODIFICHE A SEGUITO REV.	FRANCHI	14/02/18	CERAIUO	15/02/18	PAZZA	15/02/18		

File: IF1M 0 0 E ZZ BZ SF 00 0 0 0 0 0 0 0 0 1 B.DWG n. Elab: