

COMMITTENTE:



DIREZIONE LAVORI:



APPALTATORE:

MANDATARIA:

MANDANTE:



PROGETTAZIONE:

MANDATARIA:

MANDANTI:



### PROGETTO ESECUTIVO

**LINEA FERROVIARIA NAPOLI - BARI, TRATTA NAPOLI-CANCELLO, IN VARIANTE TRA LE PK 0+000 E PK 15+585, INCLUSE LE OPERE ACCESSORIE, NELL'AMBITO DEGLI INTERVENTI DI CUI AL D.L. 133/2014, CONVERTITO IN LEGGE 164 / 2014**

DISEGNO

IMPIANTI T.E.

LINEA DI CONTATTO

LC00 - GENERALE

SEZIONI TIPOLOGICHE ALLO SCOPERTO

APPALTATORE	PROGETTAZIONE	REVISIONE	
DIRETTORE TECNICO Ing. M. PANISI	DIRETTORE DELLA PROGETTAZIONE Ing. A. CHECCHI	IMPIANTI DI TRAZIONE ELETTRICA Ing. A. CARLUCCI	

COMMESSA	LOTTO	FASE	ENTE	TIPO DOC.	OPERA/DISCIPLINA	PROGR.	REV.	SCALA:
IF1M	00	E	ZZ	WZ	LC00000	001	B	VARIE

Rev.	Descrizione	Redatto	Data	Verificato	Data	Approvato	Data	Autorizzato Data
A	EMISSIONE	D.Pilotti	14/06/2018	A.D'Ovidio	15/06/2018	A.Carlucci	15/06/2018	D'OVIDIO
B	EMISSIONE PER RDV	PILOTTI	10/09/18	D'OVIDIO	11/09/18	CARLUCCI	11/09/18	
								12/09/18

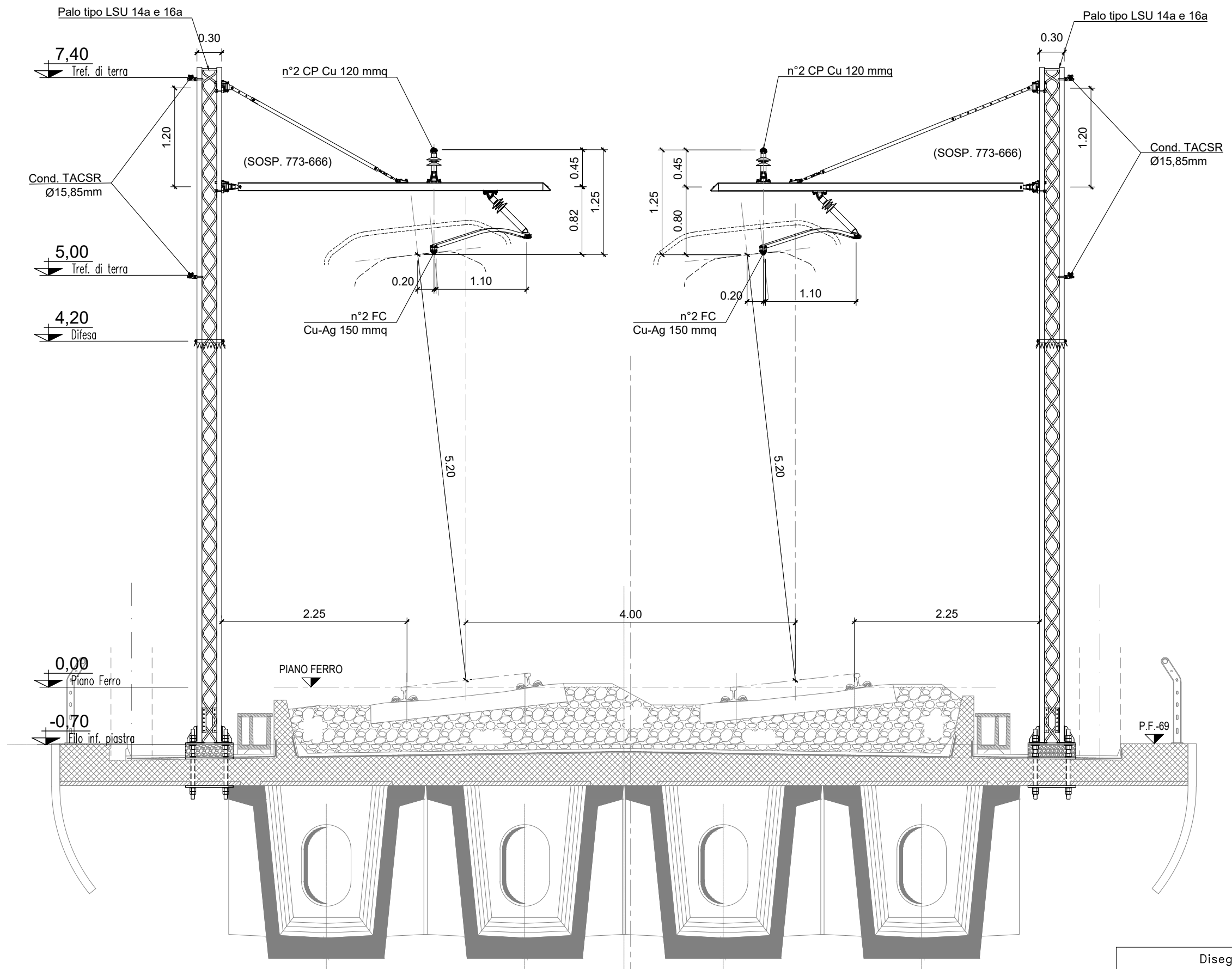
File: IF1M.0.0.E.ZZ.WZ.LC.00.0.0.001.B SEZ TIPOLOGICHE SCOPERTO.DWG

n. Elab.:



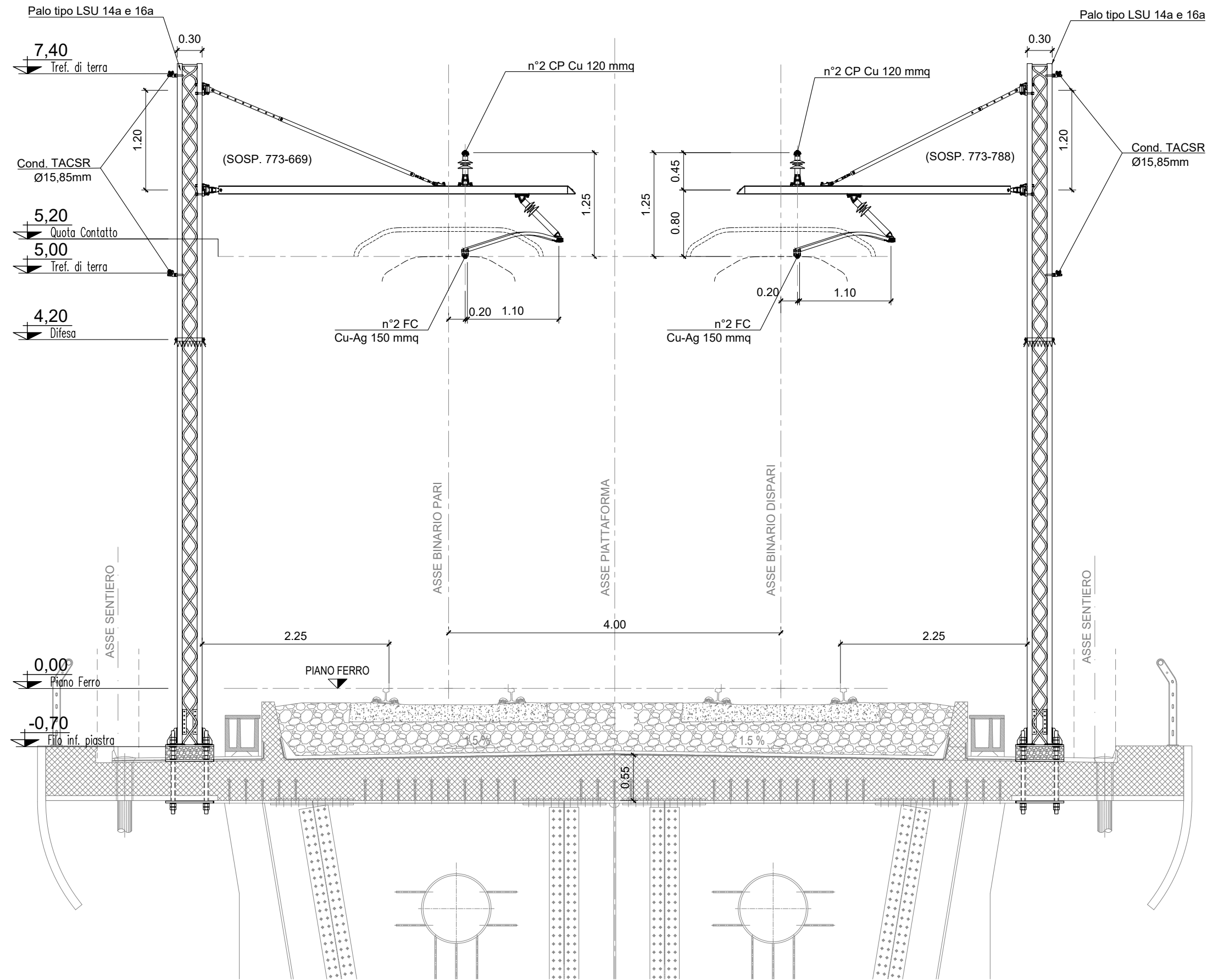
# SEZIONE TIPO SU VIADOTTO IN CURVA

scala 1:50

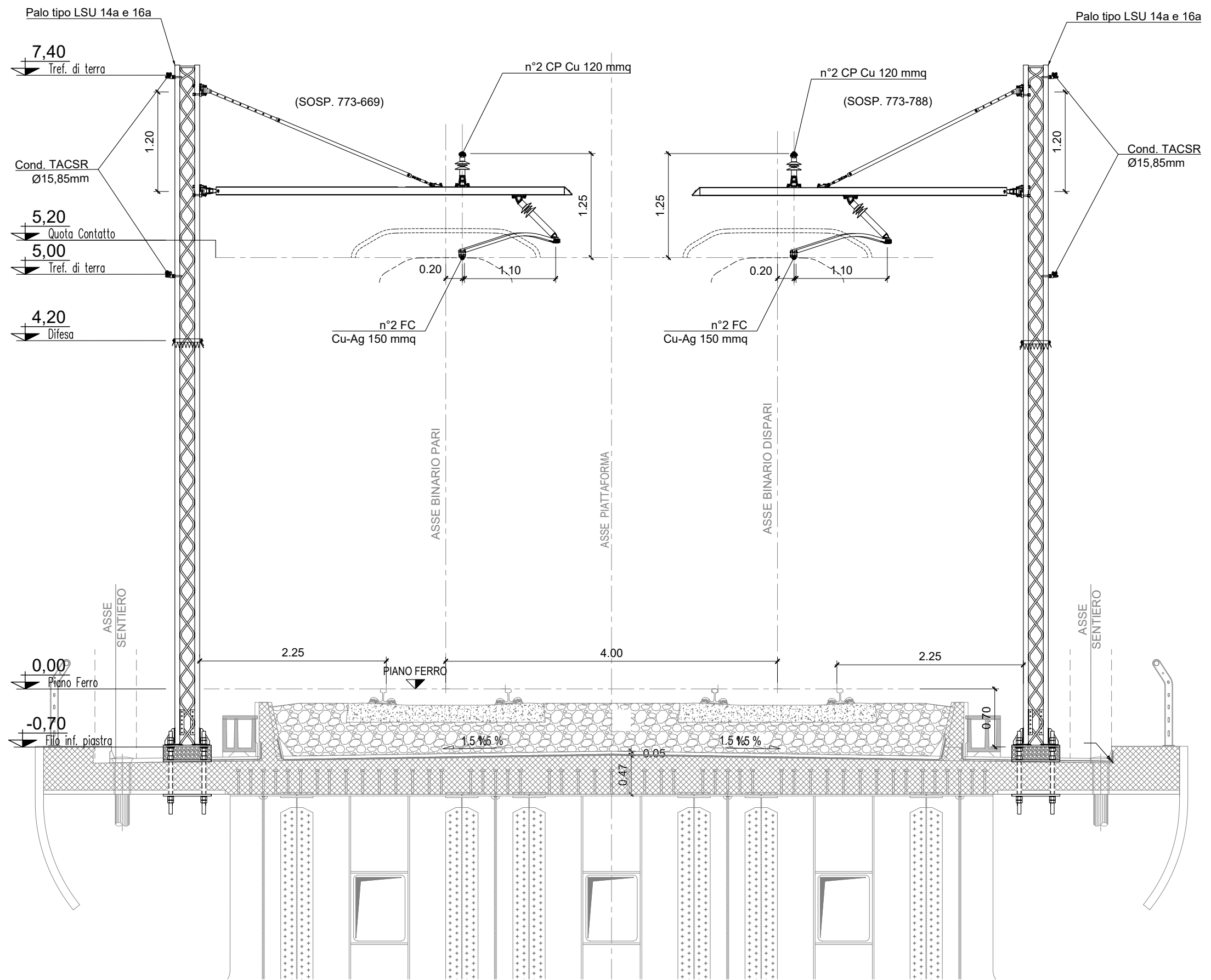


SEZIONE TIPO SU VIADOTTO (ACCIAIO-CLS CASSONE)

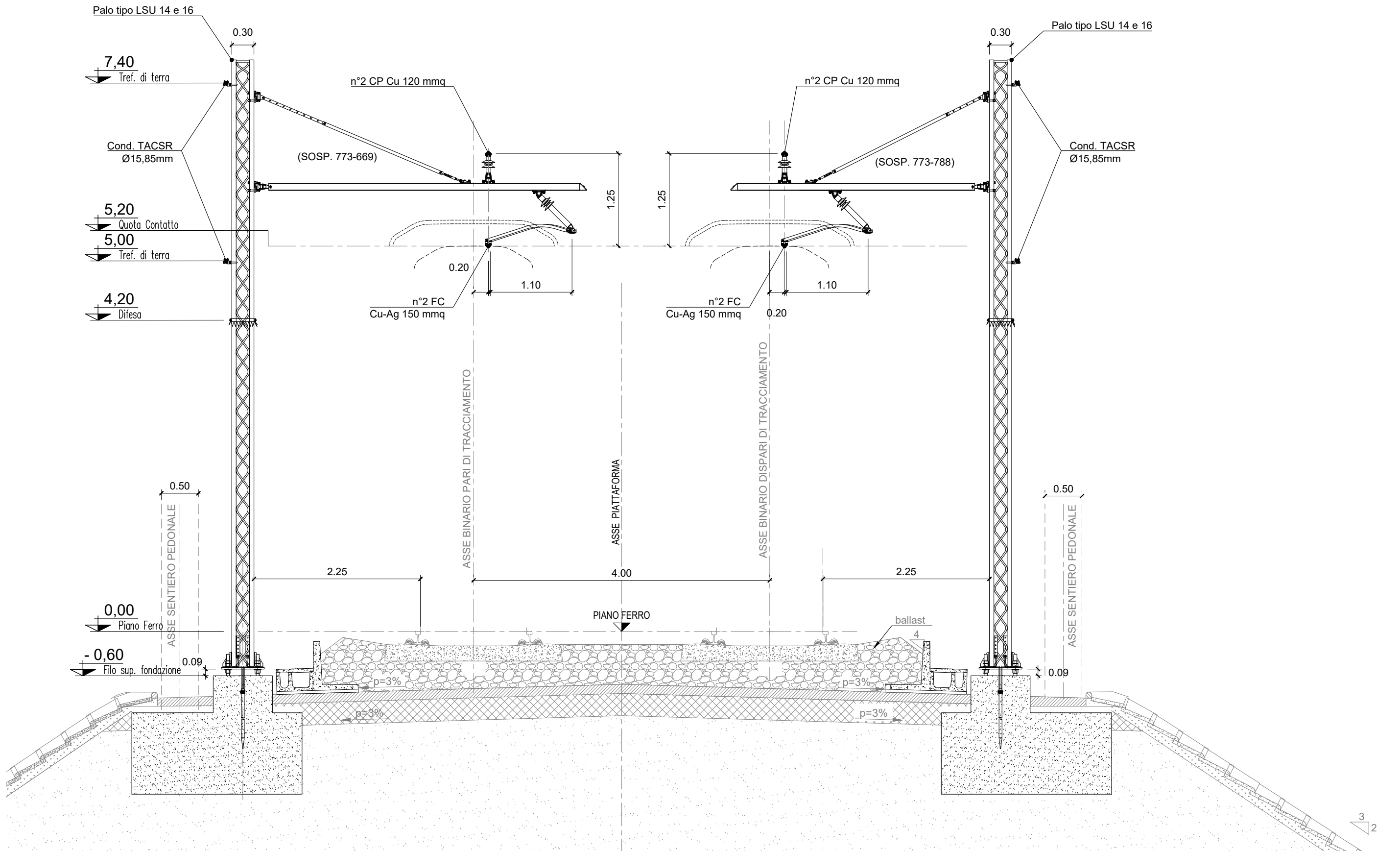
scala 1:50



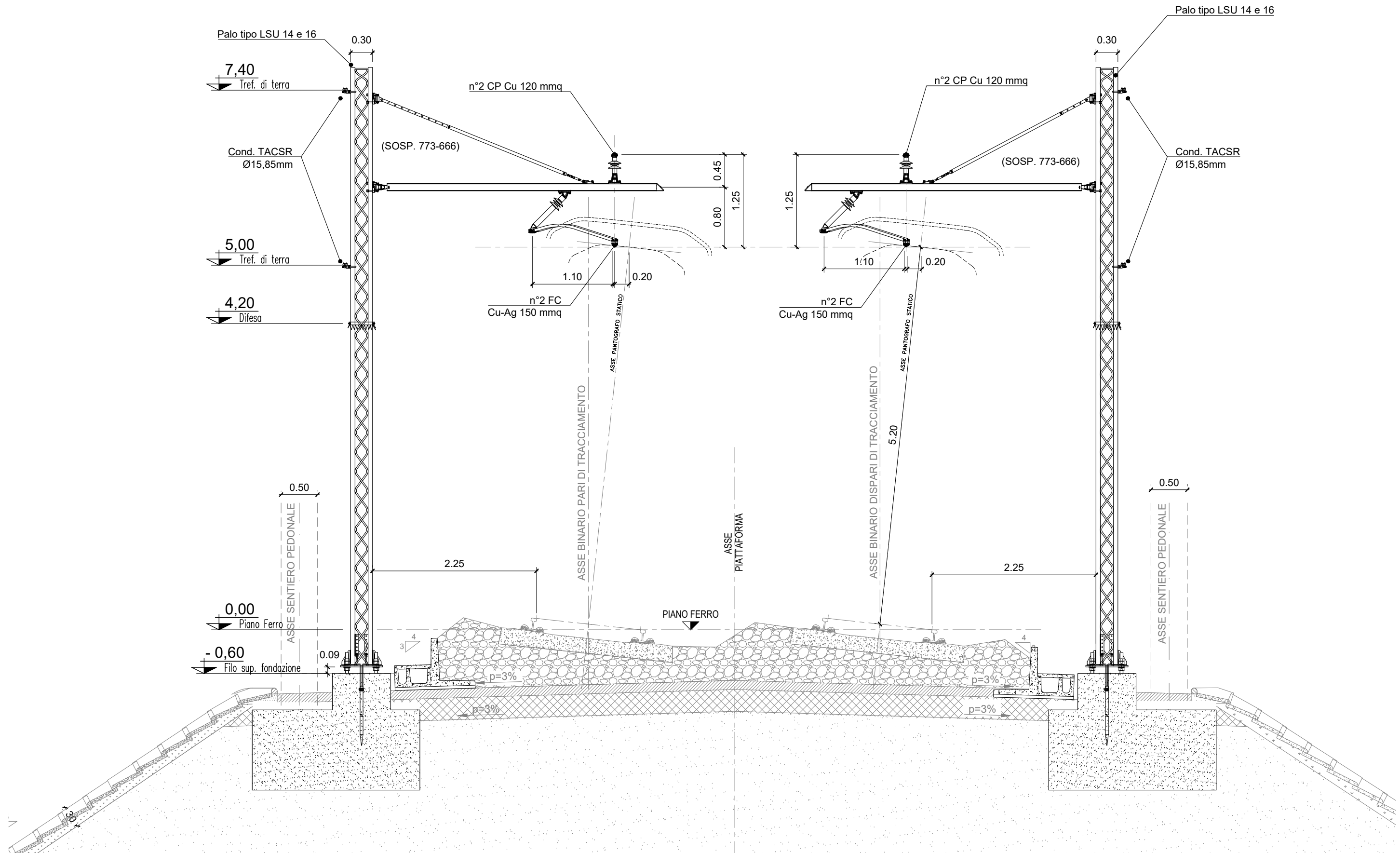
**SEZIONE TIPO SU VIADOTTO (ACCIAIO-CLS 3LUCI)**  
 scala 1:50



SEZIONE TIPO IN RILEVATO IN RETTIFILO  
 scala 1:50



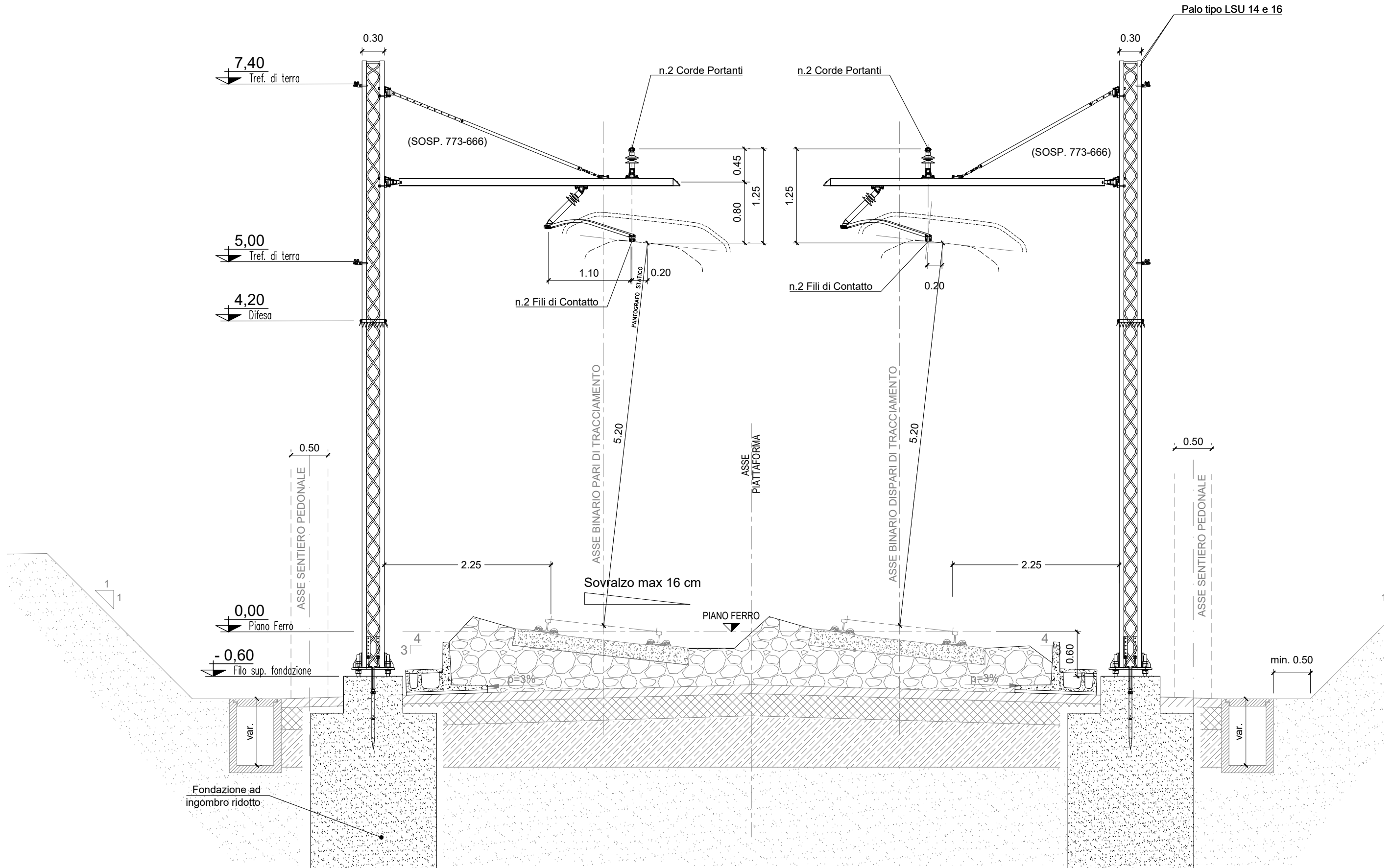
SEZIONE TIPO IN RILEVATO IN CURVA  
 scala 1:50





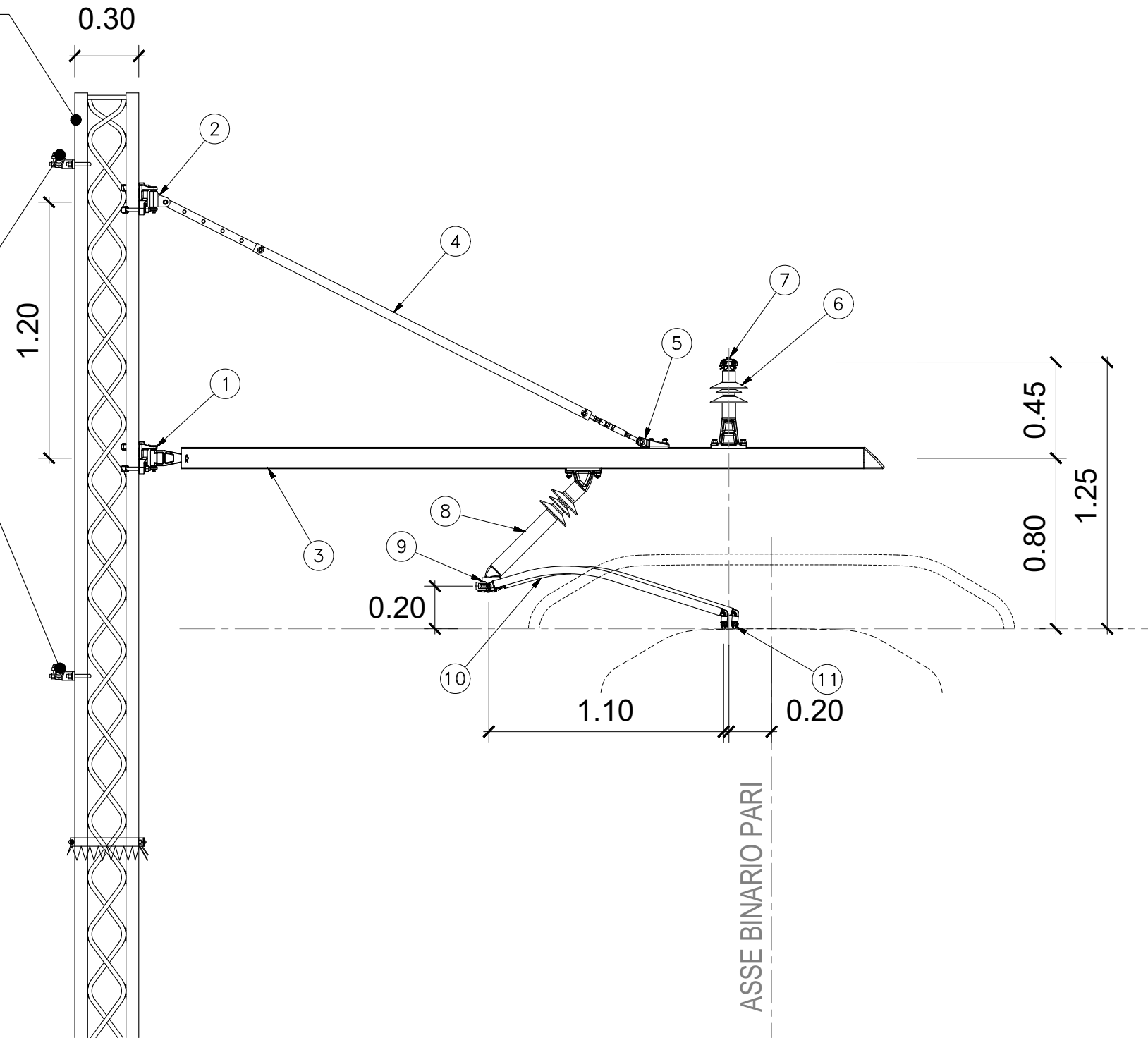


SEZIONE TIPO IN TRINCEA IN CURVA  
scala 1:50



Palo tipo LSU 14a e 16a

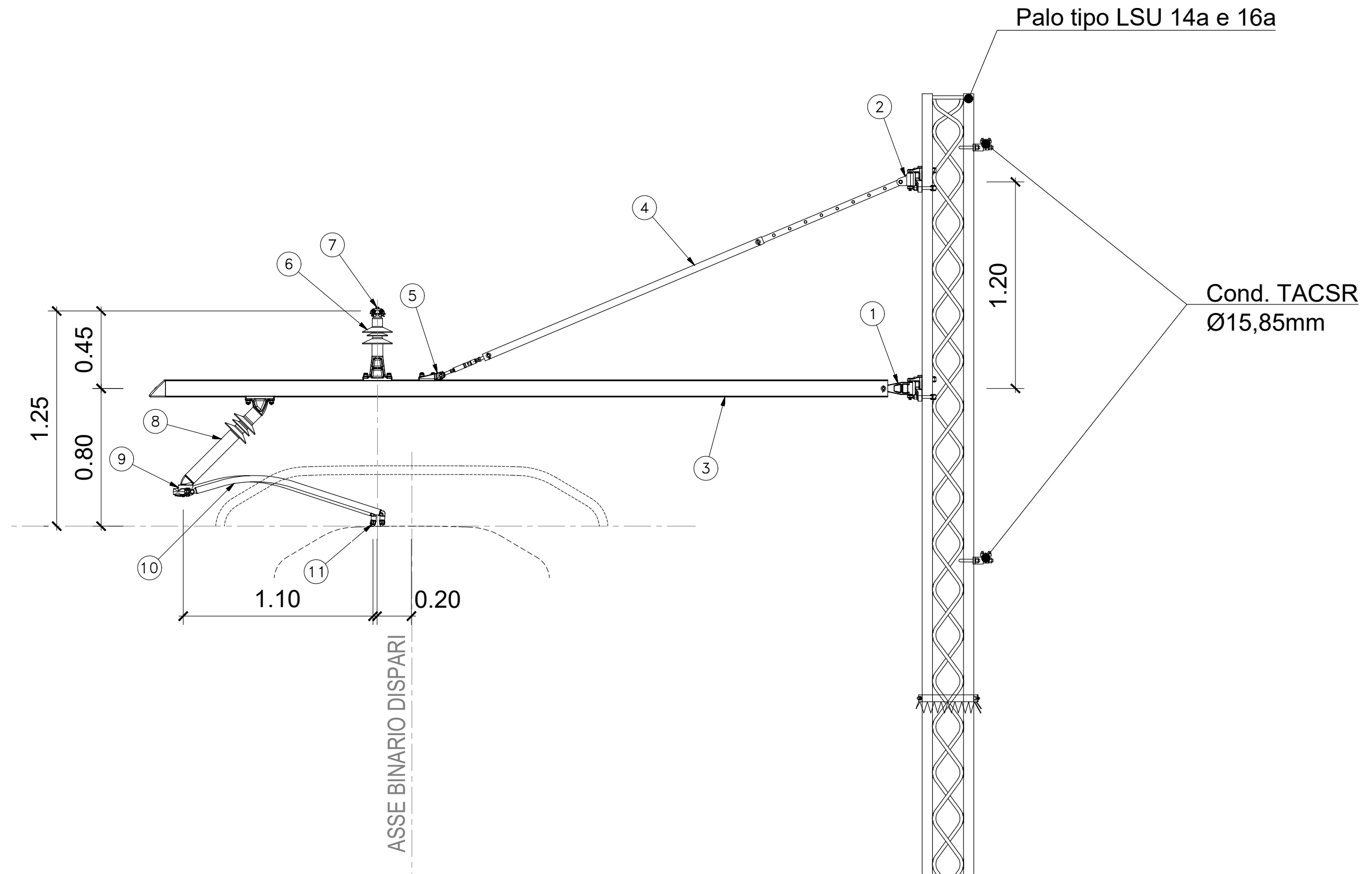
Cond. TACSR  
Ø15,85mm



- SOSPENSIONE "N" CON: - MENSOLA DA 3200 mm;
- TIRANTE MENSOLA/PALO CON TENDITORE L= 2100÷3200 mm.

11	MORSETTO ATTACCO F.C 150 mmq	E 64467	2	902-033	773-788
10	TIRANTE DI POLIGONAZIONE L=1100mm	E 73011	2	773-821	
9	ATTACCO PER TIRANTI DI POLIGONAZIONE	E 64830	1	902-037	
8	BRACCIO DI POLIGONAZIONE ISOLATO	E 64959/N	1	773-015	
7	MORSETTO PORTANTE PER 2 CORDE DA 120 mmq	E 70302	1	774-258	
6	ISOLATORE PORTANTE	E 64960	1	773-013	
5	ATTACCO A FORCELLA SU MENSOLA IN PROFILO	E 73023	1	773-833	
4	TIRANTE VARIABILE CON REGOLAZIONE L= 2100÷3200 mm	E 73025	1	773-842	
3	MENSOLA IN PROFILO 100x80x3200 mm	E 73010	1	773-813	
2	ATTACCO DEL TIRANTE MENSOLA-SOSTEGNO	E 73012	1	773-822	
1	ATTACCO DELLA MENSOLA AL SOSTEGNO	E 73015	1	773-825	
Pos.	Descrizione	Disegno	Q.tà	Cat.-Prog.	

SCALA 1:25



- SOSPENSIONE "N" CON: - MENSOLA DA 4200 mm;
- TIRANTE MENSOLA/PALO CON TENDITORE L= 2100÷3200 mm.

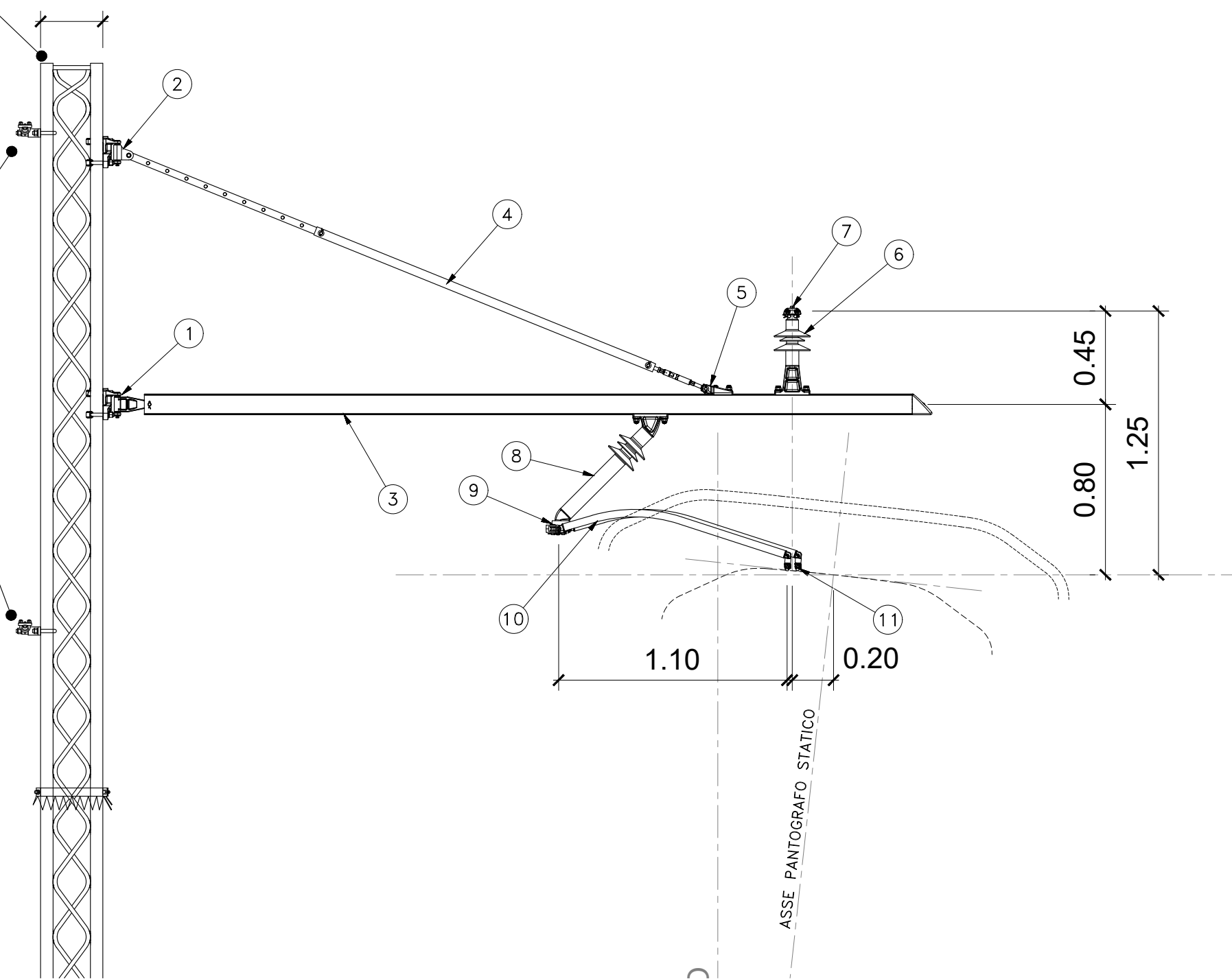
11	MORSETTO ATTACCO F.C 150 mmq	E 64467	2	902-033	773-669
10	TIRANTE DI POLIGONAZIONE L=1100mm	E 73011	2	773-821	
9	ATTACCO PER TIRANTI DI POLIGONAZIONE	E 64830	1	902-037	
8	BRACCIO DI POLIGONAZIONE ISOLATO	E 64959/N	1	773-015	
7	MORSETTO PORTANTE PER 2 CORDE DA 120 mmq	E 70302	1	774-258	
6	ISOLATORE PORTANTE	E 64960	1	773-013	
5	ATTACCO A FORCELLA SU MENSOLA IN PROFILO	E 73023	1	773-833	
4	TIRANTE VARIABILE CON REGOLAZIONE L= 2100÷3200 mm	E 73025	1	773-842	
3	MENSOLA IN PROFILO 100x80x4200 mm	E 73010	1	773-816	
2	ATTACCO DEL TIRANTE MENSOLA-SOSTEGNO	E 73012	1	773-822	
1	ATTACCO DELLA MENSOLA AL SOSTEGNO	E 73015	1	773-825	
Pos.	Descrizione	Disegno	Q.tà	Cat.-Prog.	

SCALA 1:25

Palo tipo LSU 14 e 16

Cond. TACSR  
Ø15,85mm

0.30



- SOSPENSIONE "N" CON: - MENSOLA DA 3700 mm;
- TIRANTE MENSOLA/PALO CON TENDITORE L= 2100÷3200 mm.

11	MORSETTO ATTACCO F.C 150 mmq	E 64467	2	902-033	773-666
10	TIRANTE DI POLIGONAZIONE L=1100mm	E 73011	2	773-821	
9	ATTACCO PER TIRANTI DI POLIGONAZIONE	E 64830	1	902-037	
8	BRACCIO DI POLIGONAZIONE ISOLATO	E 64959/N	1	773-015	
7	MORSETTO PORTANTE PER 2 CORDE DA 120 mmq	E 70302	1	774-258	
6	ISOLATORE PORTANTE	E 64960	1	773-013	
5	ATTACCO A FORCELLA SU MENSOLA IN PROFILO	E 73023	1	773-833	
4	TIRANTE VARIABILE CON REGOLAZIONE L= 2100÷3200 mm	E 73025	1	773-842	
3	MENSOLA IN PROFILO 100x80x3700 mm	E 73010	1	773-815	
2	ATTACCO DEL TIRANTE MENSOLA-SOSTEGNO	E 73012	1	773-822	
1	ATTACCO DELLA MENSOLA AL SOSTEGNO	E 73015	1	773-825	
Pos.	Descrizione	Disegno	Q.tà	Cat.-Prog.	

SCALA 1:25