

COMMITTENTE:



DIREZIONE LAVORI:



APPALTATORE:

MANDATARIA:

MANDANTE:



PROGETTAZIONE:

MANDATARIA:

MANDANTI:



### PROGETTO ESECUTIVO

**LINEA FERROVIARIA NAPOLI - BARI, TRATTA NAPOLI-CANCELLO, IN VARIANTE TRA LE PK 0+000 E PK 15+585, INCLUSE LE OPERE ACCESSORIE, NELL'AMBITO DEGLI INTERVENTI DI CUI AL D.L. 133/2014, CONVERTITO IN LEGGE 164 / 2014**

### DISEGNO

IMPIANTI T.E.

LINEA DI CONTATTO

LC00 - GENERALE

SEZIONI TIPOLOGICHE IN GALLERIA

APPALTATORE	PROGETTAZIONE	REVISIONE	
DIRETTORE TECNICO Ing. M. PANISI	DIRETTORE DELLA PROGETTAZIONE Ing. A. CHECCHI	IMPIANTI DI TRAZIONE ELETTRICA Ing. A. CARLUCCI	

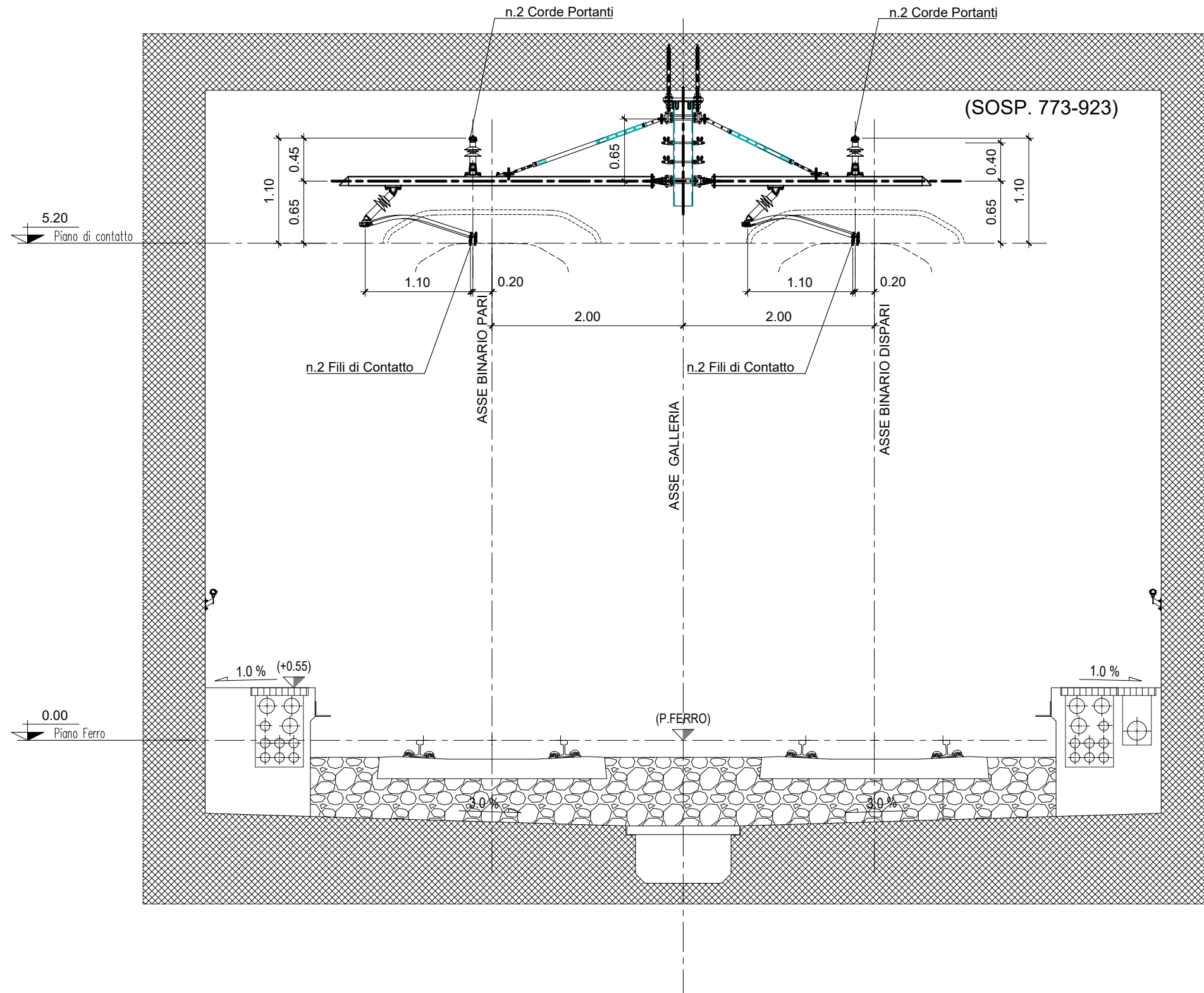
COMMESSA	LOTTO	FASE	ENTE	TIPO DOC.	OPERA/DISCIPLINA	PROGR.	REV.	SCALA:
IF1M	00	E	ZZ	WZ	LC00000	002	B	1:50

Rev.	Descrizione	Redatto	Data	Verificato	Data	Approvato	Data	Autorizzato Data
A	EMISSIONE	D.Pilotti	14/06/2018	A.D'Ovidio	15/06/2018	A.Carlucci	15/06/2018	D'OVIDIO
B	EMISSIONE PER RDV	PILOTTI	10/09/18	D'OVIDIO	11/09/18	CARLUCCI	11/09/18	
								12/09/18

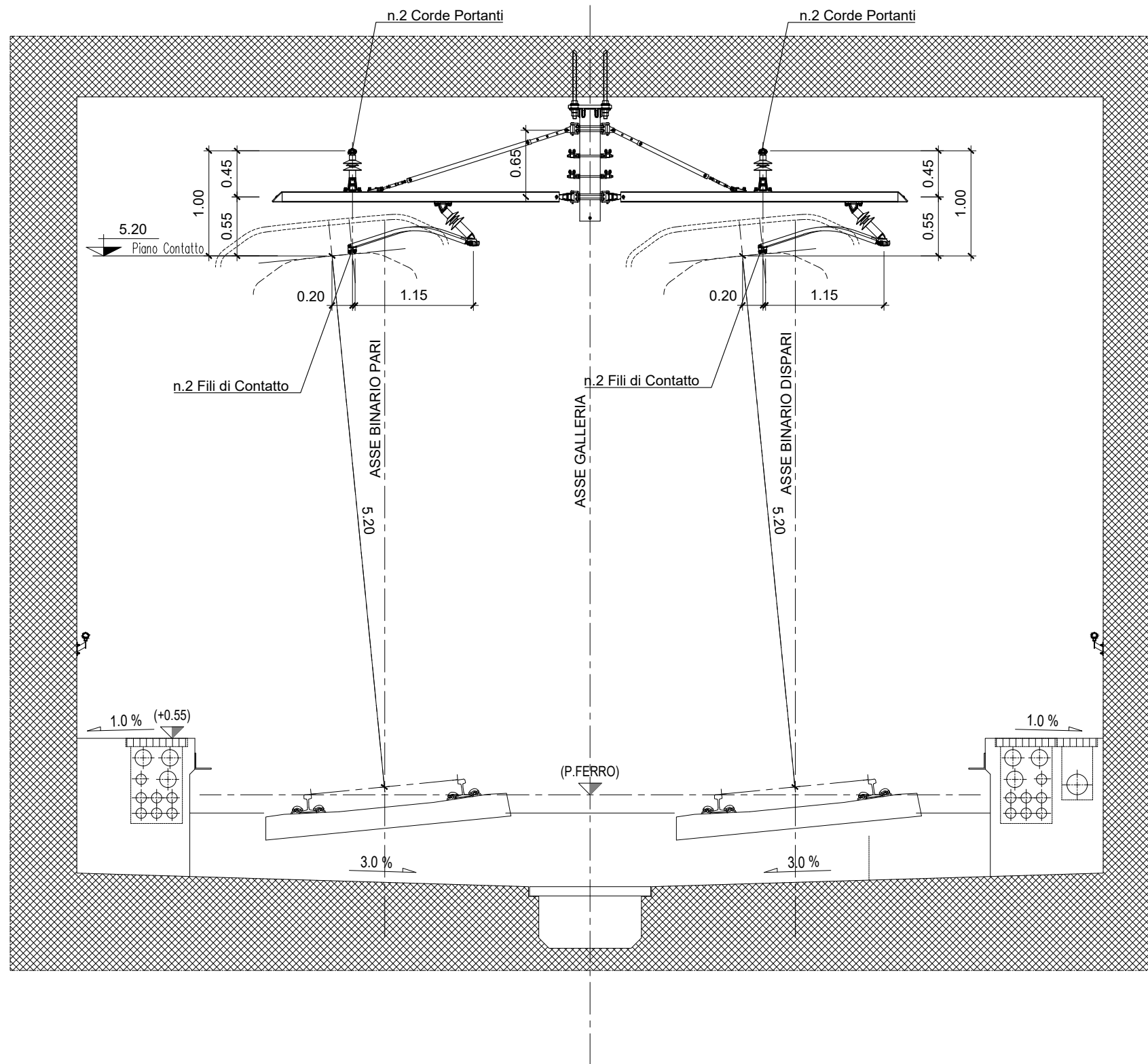
File: IF1M.0.0.E.ZZ.WZ.LC.00.0.0.002.B SEZ\_TIPOLOGICHE GALLERIA.DWG

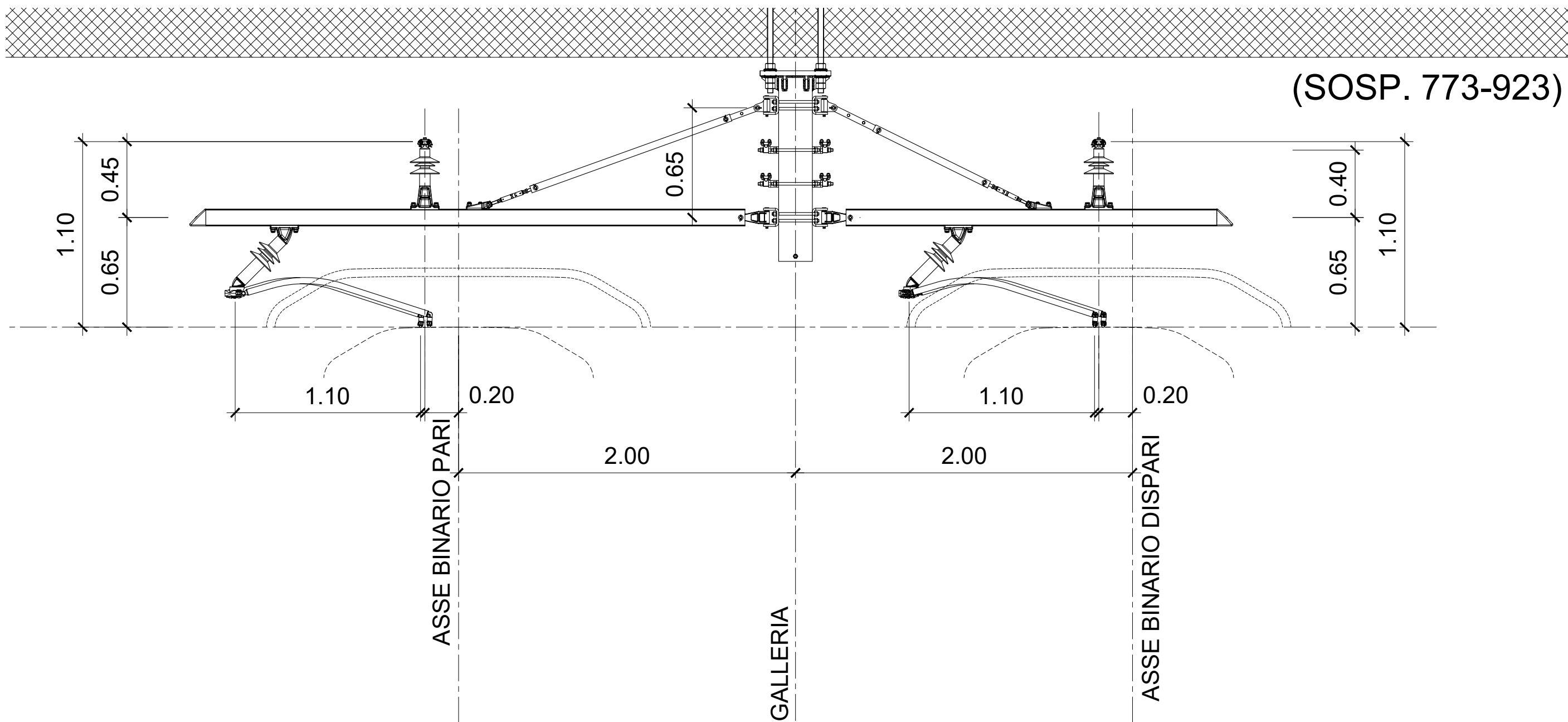
n. Elab.:

SEZIONE TRASVERSALE IN GALLERIA H=6.80m  
scala 1:50



SEZIONE TRASVERSALE IN GALLERIA H=6.80m  
scala 1:50



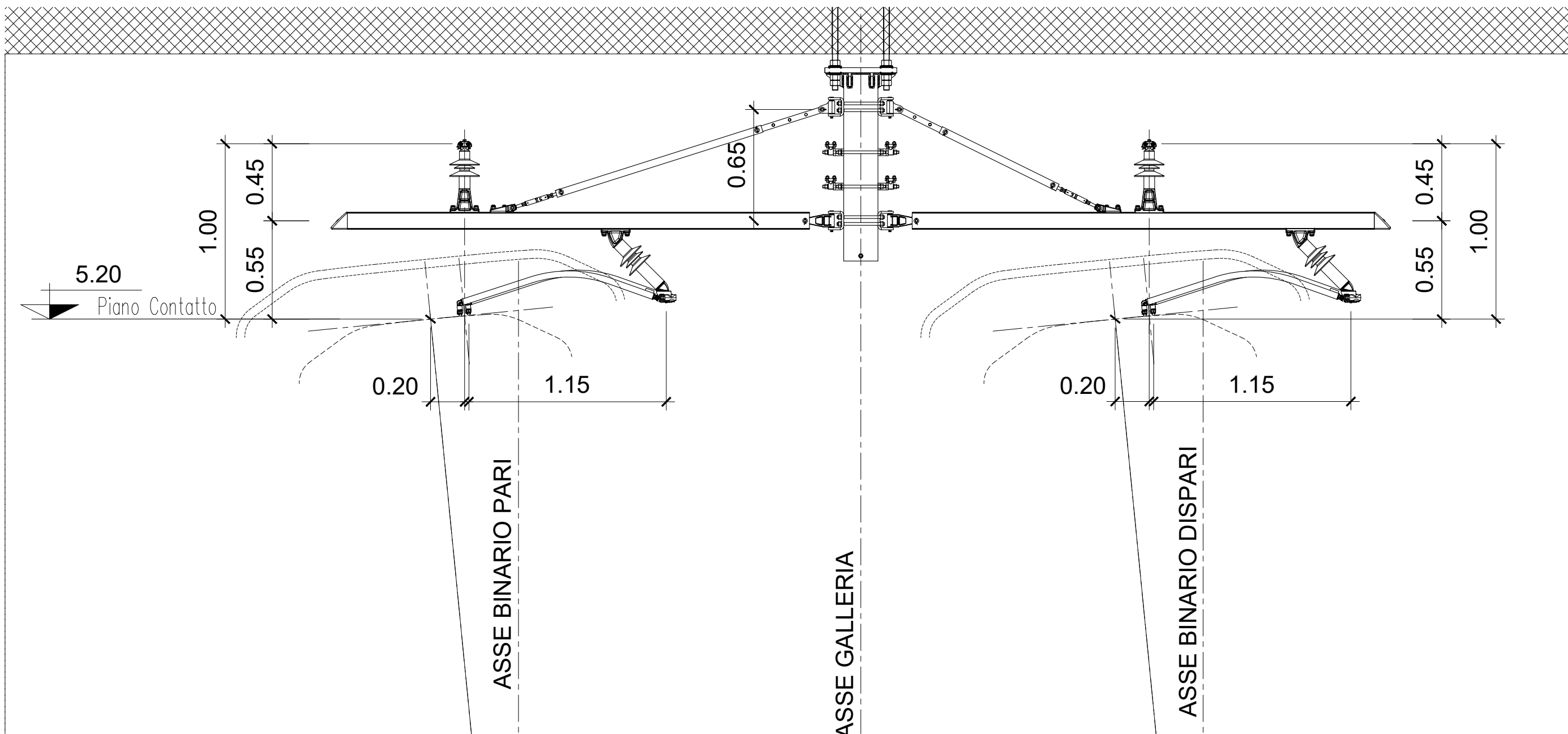


(SOSP. 773-923)

SOSPENSIONE "A" TIPO "IR"				F.C.	
12	PENDULO DI SOSPENSIONE DI GALLERIA	E 70424	1	-	Fuori catalogo
11	MORSETTO ATTACCO F.C 150 mmq	E 64467	2	902-033	
10	TIRANTE DI POLIGONAZIONE L=1100mm	E 73011	2	773-821	
9	ATTACCO PER TIRANTI DI POLIGONAZIONE	E 64830	1	902-037	
8	BRACCIO DI POLIGONAZIONE ISOLATO	E 64959/C	1	773-014	
7	MORSETTO PORTANTE PER 2 CORDE DA 120 mmq	E 70302	1	774-258	
6	ISOLATORE PORTANTE	E 64960	1	773-013	
5	ATTACCO A FORCELLA SU MENSOLA IN PROFILO	E 73023	1	773-833	
4	TIRANTE VARIABILE CON REGOLAZIONE L= 1600÷2200 mm	E 73025	1	773-841	
3	MENSOLA IN PROFILO 100x80x3200 mm	E 73010	1	773-813	
2	ATTACCO DEL TIRANTE MENSOLA-SOSTEGNO	E 73018	1	773-828	
1	ATTACCO DELLA MENSOLA AL SOSTEGNO	E 73019	1	773-830	
Pos.	Descrizione	Disegno	Q.tà	Cat.-Prog.	

SOSPENSIONE TIPO "IR"				773-923	
12	PENDULO DI SOSPENSIONE DI GALLERIA	E 70424	1	-	773-923
11	MORSETTO ATTACCO F.C 150 mmq	E 64467	2	902-033	
10	TIRANTE DI POLIGONAZIONE L=1100mm	E 73011	2	773-821	
9	ATTACCO PER TIRANTI DI POLIGONAZIONE	E 64830	1	902-037	
8	BRACCIO DI POLIGONAZIONE ISOLATO	E 64959/C	1	773-014	
7	MORSETTO PORTANTE PER 2 CORDE DA 120 mmq	E 70302	1	774-258	
6	ISOLATORE PORTANTE	E 64960	1	773-013	
5	ATTACCO A FORCELLA SU MENSOLA IN PROFILO	E 73023	1	773-833	
4	TIRANTE VARIABILE CON REGOLAZIONE L= 1100÷1700 mm	E 73025	1	773-840	
3	MENSOLA IN PROFILO 100x80x2200 mm	E 73010	1	773-811	
2	ATTACCO DELLA MENSOLA AL SOSTEGNO	VEDI TAB.	1	-	
Pos.	Descrizione	Disegno	Q.tà	Cat.-Prog.	

Scala 1:25

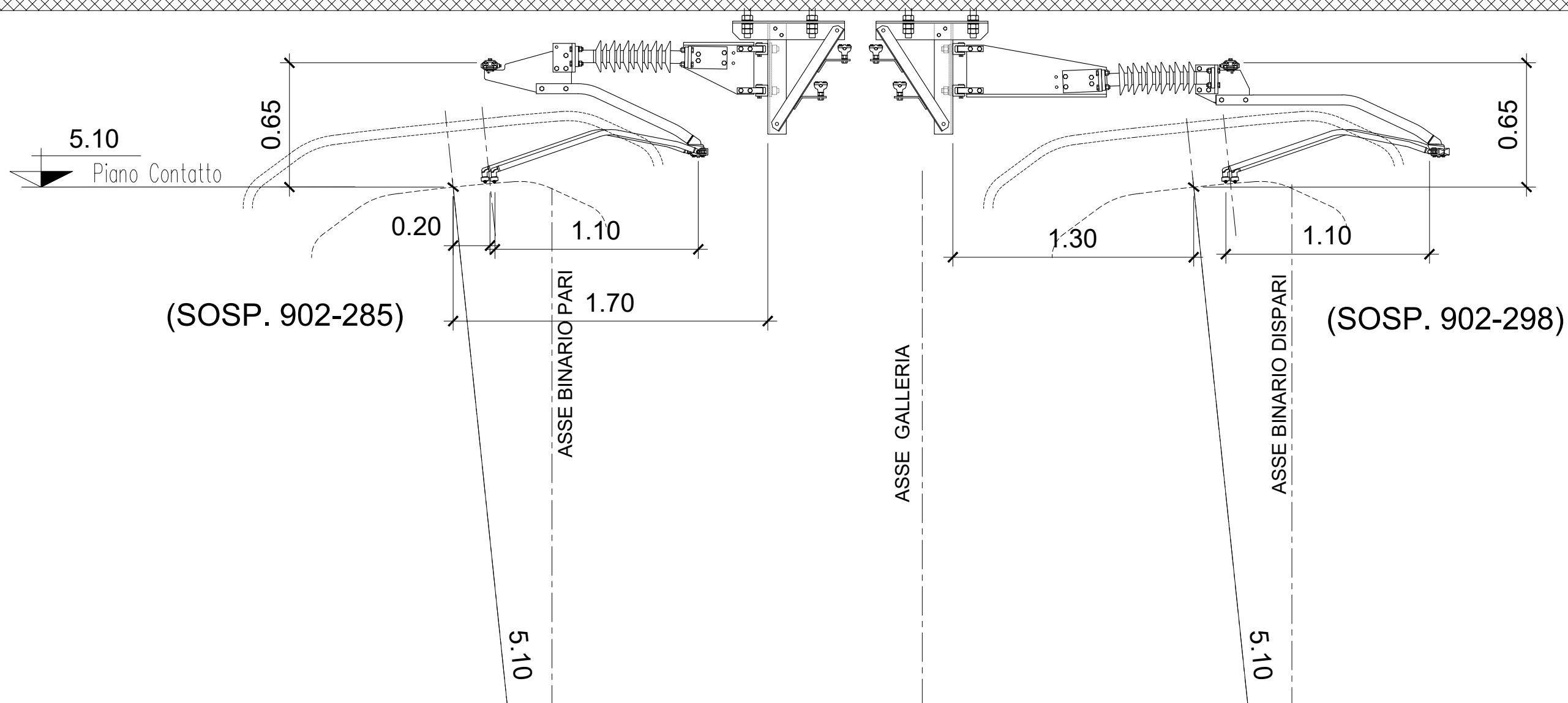


SOSPENSIONE "B" TIPO "IR"				F. C.	
12	PENDULO DI SOSPENSIONE DI GALLERIA	E 70424	1	-	
11	MORSETTO ATTACCO F.C 150 mmq	E 64467	2	902-033	Fuori Catalogo
10	TIRANTE DI POLIGONAZIONE L=1150mm	E 73022	2	773-832	
9	ATTACCO PER TIRANTI DI POLIGONAZIONE	E 64830	1	902-037	
8	BRACCIO DI POLIGONAZIONE ISOLATO	E 64959/C	1	773-014	
7	MORSETTO PORTANTE PER 2 CORDE DA 120 mmq	E 70302	1	774-258	
6	ISOLATORE PORTANTE	E 64960	1	773-013	
5	ATTACCO A FORCELLA SU MENSOLA IN PROFILO	E 73023	1	773-833	
4	TIRANTE VARIABILE CON REGOLAZIONE L= 1600÷2200 mm	E 73025	1	773-841	
3	MENSOLA IN PROFILO 100x80x2700 mm	E 73010	1	773-812	
2	ATTACCO DEL TIRANTE MENSOLA-SOSTEGNO	E 73018	1	773-828	
1	ATTACCO DELLA MENSOLA AL SOSTEGNO	E 73019	1	773-830	
Pos.	Descrizione	Disegno	Q.tà	Cat.-Prog.	

SOSPENSIONE "C" TIPO "IR"				F. C.	
12	PENDULO DI SOSPENSIONE DI GALLERIA	E 70424	1	-	
11	MORSETTO ATTACCO F.C 150 mmq	E 64467	2	902-033	Fuori Catalogo
10	TIRANTE DI POLIGONAZIONE L=1150mm	E 73022	2	773-832	
9	ATTACCO PER TIRANTI DI POLIGONAZIONE	E 64830	1	902-037	
8	BRACCIO DI POLIGONAZIONE ISOLATO	E 64959/C	1	773-014	
7	MORSETTO PORTANTE PER 2 CORDE DA 120 mmq	E 70302	1	774-258	
6	ISOLATORE PORTANTE	E 64960	1	773-013	
5	ATTACCO A FORCELLA SU MENSOLA IN PROFILO	E 73023	1	773-833	
4	TIRANTE VARIABILE CON REGOLAZIONE L= 1100÷1700 mm	E 73025	1	773-840	
3	MENSOLA IN PROFILO 100x80x2700 mm	E 73010	1	773-812	
2	ATTACCO DEL TIRANTE MENSOLA-SOSTEGNO	E 73018	1	773-828	
1	ATTACCO DELLA MENSOLA AL SOSTEGNO	E 73019	1	773-830	
Pos.	Descrizione	Disegno	Q.tà	Cat.-Prog.	

Scala 1:25





SOSPENSIONE DI GALLERIA TIPO SG0 65-T (902-285 _ E 64835a)					
Pos.	Descrizione	Disegno	Q.tà	Cat./progr.	Peso kg
12	ATTACCO SNODATO PER MORSETTO PER 2 CORDE PORTANTI	E 64806	1	902-038	902-285 46,00
11	MORSETTO DI SOSPENSIONE PER 2 C.P. DA 120 mm <sup>2</sup>	E 64748	1	902-034	
10	MORSETTO PER FILO DI CONTATTO DA 150 mm <sup>2</sup>	E 64467	2	902-033	
9	TIRANTE DI POLIGONAZIONE L=1100	E 64818	2	902-061	
8	ATTACCO DI 2 TIRANTI AL BRACCIO DI POLIGONAZIONE	E 64830	1	902-037	
7	BRACCIO DI POLIGONAZIONE	E 64683	1	902-106	
6	ATTACCO DEL BRACCIO DI POLIGONAZIONE ALL'ISOLATORE	E 64828	1	902-090	
5	ISOLATORE PORTANTE	E 64827	2	902-089	
4	ATTACCO DELL'ISOLATORE ALLA MENSOLA	E 64826	1	902-088	
3	MENSOLA A SBALZO	E 64825	1	902-087	
2	PIASTRA A 2 FORI	E 64824	1	902-086	
1	ATTACCO A FORCELLA CON CODOLO M24	E 64823	2	902-085	

SOSPENSIONE DI GALLERIA TIPO SG0 65-C (902-298 _ E 64549a)					
Pos.	Descrizione	Disegno	Q.tà	Cat./progr.	Peso kg
12	ATTACCO SNODATO PER MORSETTO PER 2 CORDE PORTANTI	E 64806	1	902-038	902-298 51,00
11	MORSETTO DI SOSPENSIONE PER 2 C.P. DA 120 mm <sup>2</sup>	E 64748	1	902-034	
10	MORSETTO PER FILO DI CONTATTO DA 150 mm <sup>2</sup>	E 64467	2	902-033	
9	TIRANTE DI POLIGONAZIONE L=1100	E 64818	2	902-061	
8	ATTACCO DI 2 TIRANTI AL BRACCIO DI POLIGONAZIONE	E 64830	1	902-037	
7	BRACCIO DI POLIGONAZIONE	E 64697	1	902-118	
6	ATTACCO DEL BRACCIO DI POLIGONAZIONE ALL'ISOLATORE	E 64828	1	902-090	
5	ISOLATORE PORTANTE	E 64827	2	902-089	
4	ATTACCO DELL'ISOLATORE ALLA MENSOLA	E 64826	1	902-088	
3	MENSOLA A SBALZO	E 64820	1	902-099	
2	PIASTRA A 2 FORI	E 64824	1	902-086	
1	ATTACCO A FORCELLA CON CODOLO M24	E 64823	2	902-085	

Scala 1:25