

COMMITTENTE:



DIREZIONE LAVORI:



APPALTATORE:

MANDATARIA:

MANDANTE:



PROGETTAZIONE:

MANDATARIA:

MANDANTI:



### PROGETTO ESECUTIVO

**LINEA FERROVIARIA NAPOLI - BARI, TRATTA NAPOLI-CANCELLO, IN VARIANTE TRA LE PK 0+000 E PK 15+585, INCLUSE LE OPERE ACCESSORIE, NELL'AMBITO DEGLI INTERVENTI DI CUI AL D.L. 133/2014, CONVERTITO IN LEGGE 164 / 2014**

DISEGNO

IMPIANTI T.E.

LINEA DI CONTATTO

LC07 - SICUREZZA IN GALLERIA CASALNUOVO - MATS

Schema tipologico di montaggio sezionatore MATS su palo

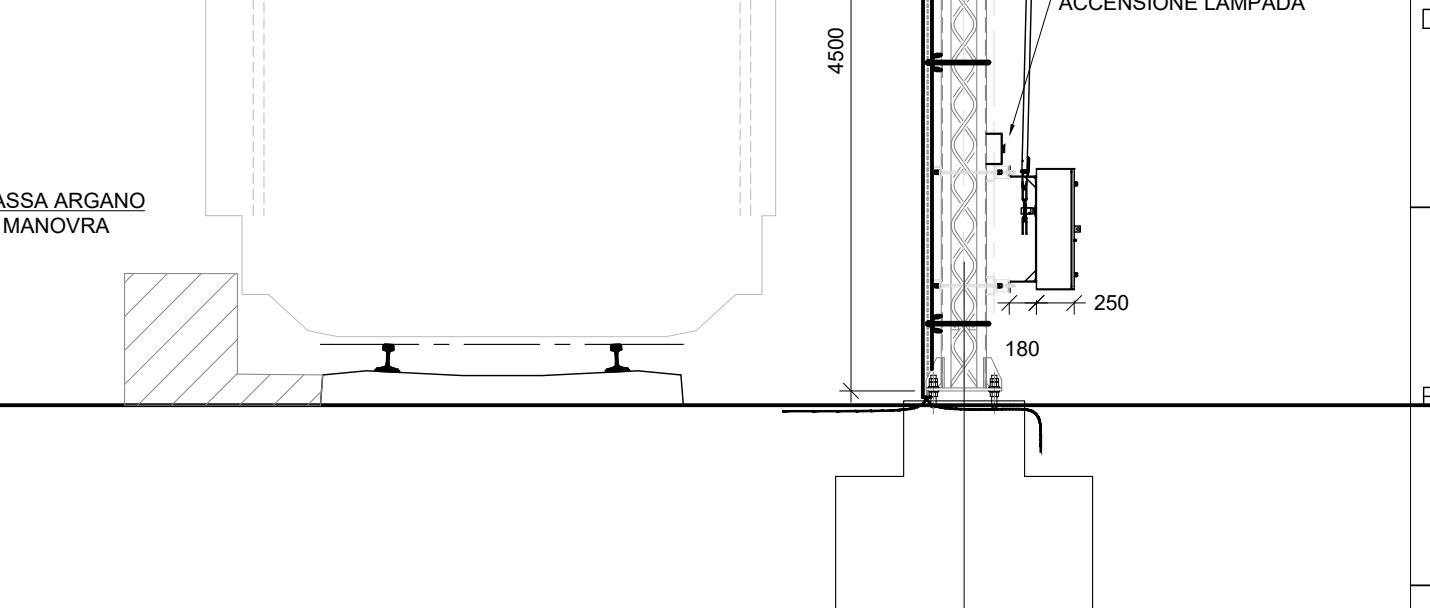
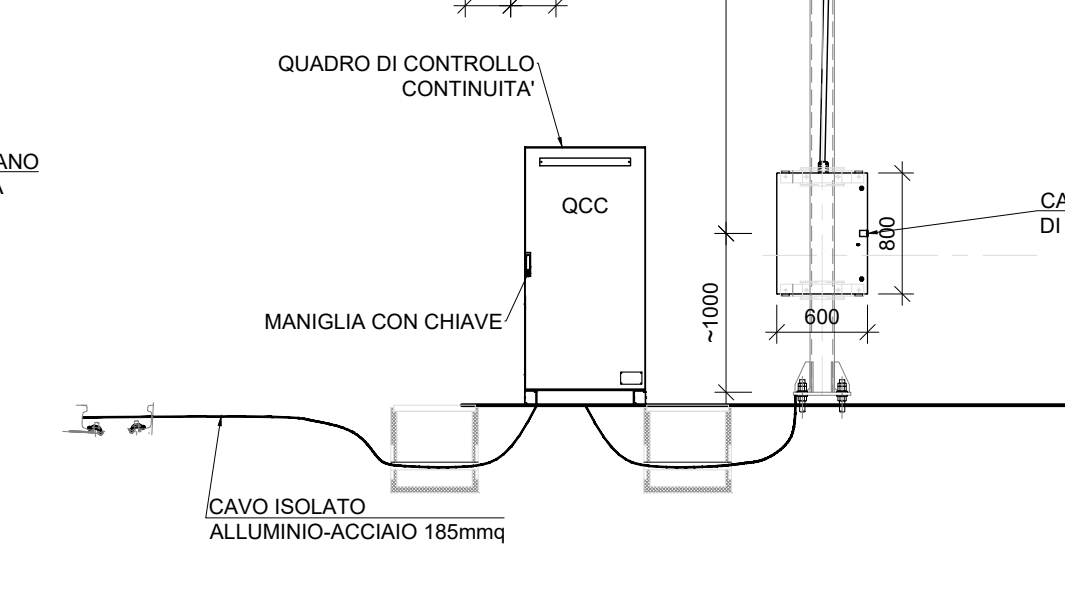
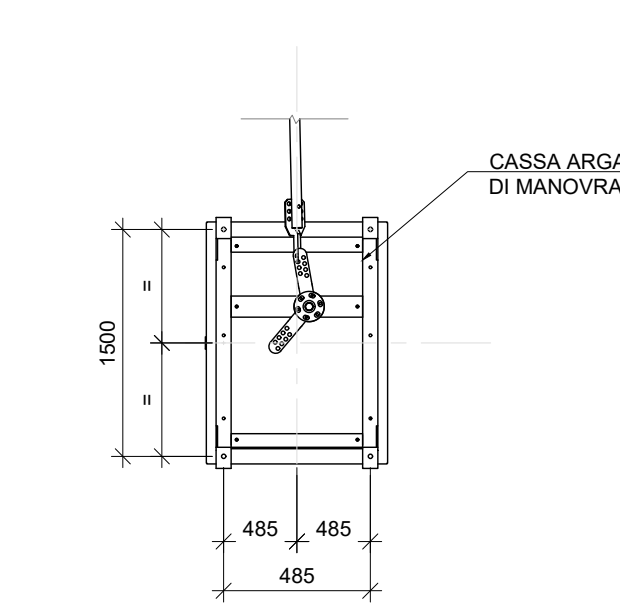
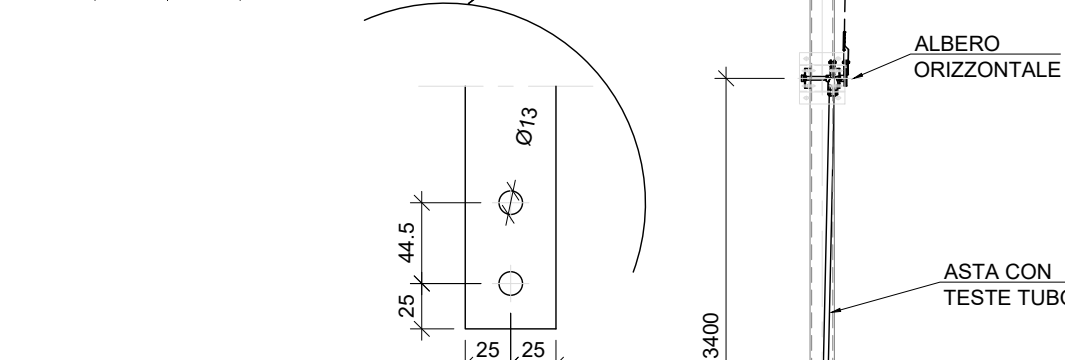
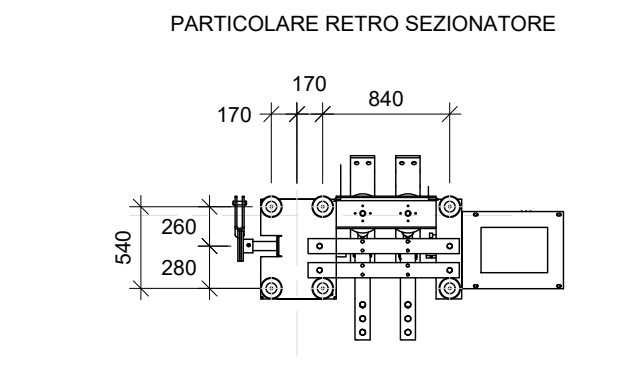
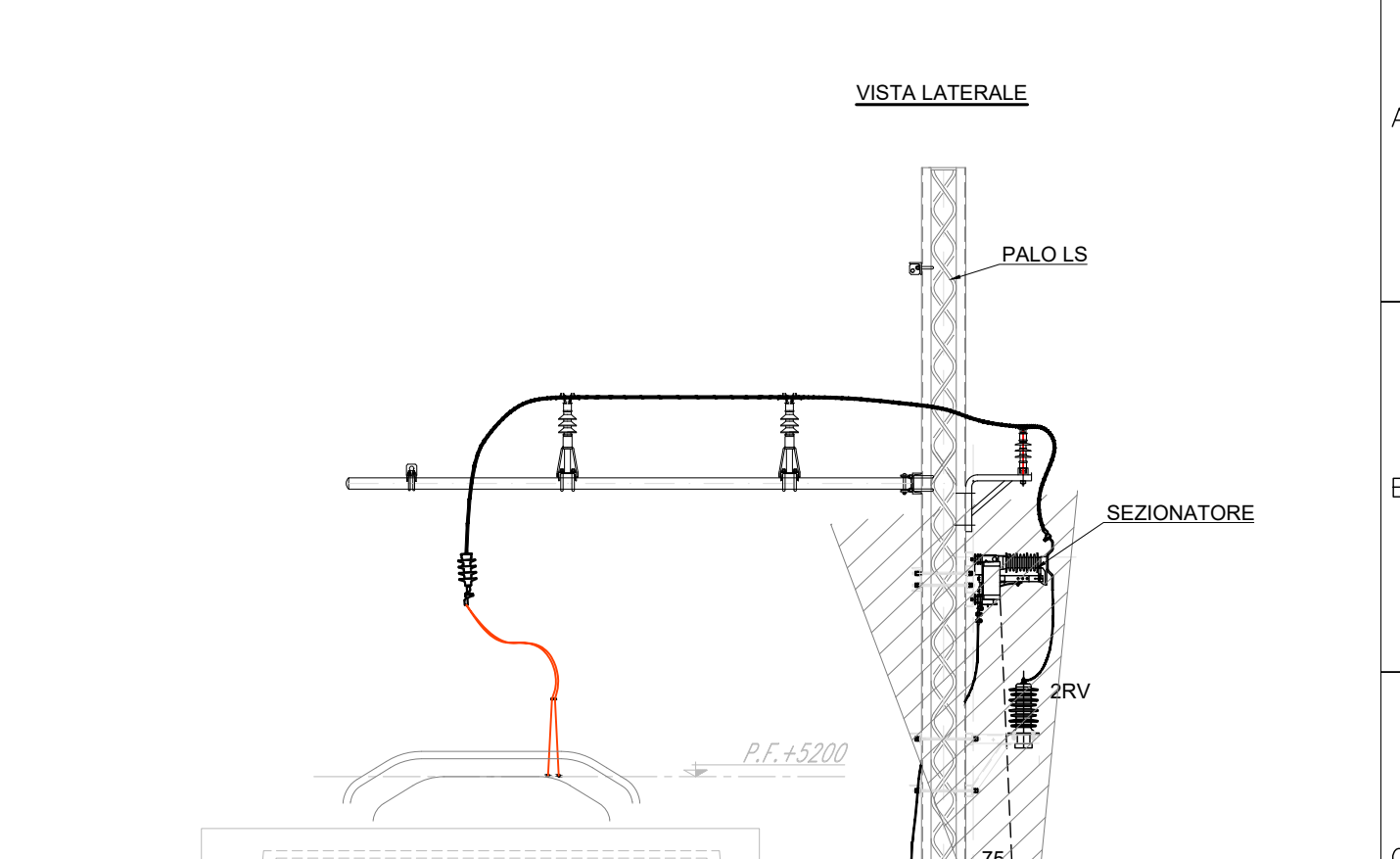
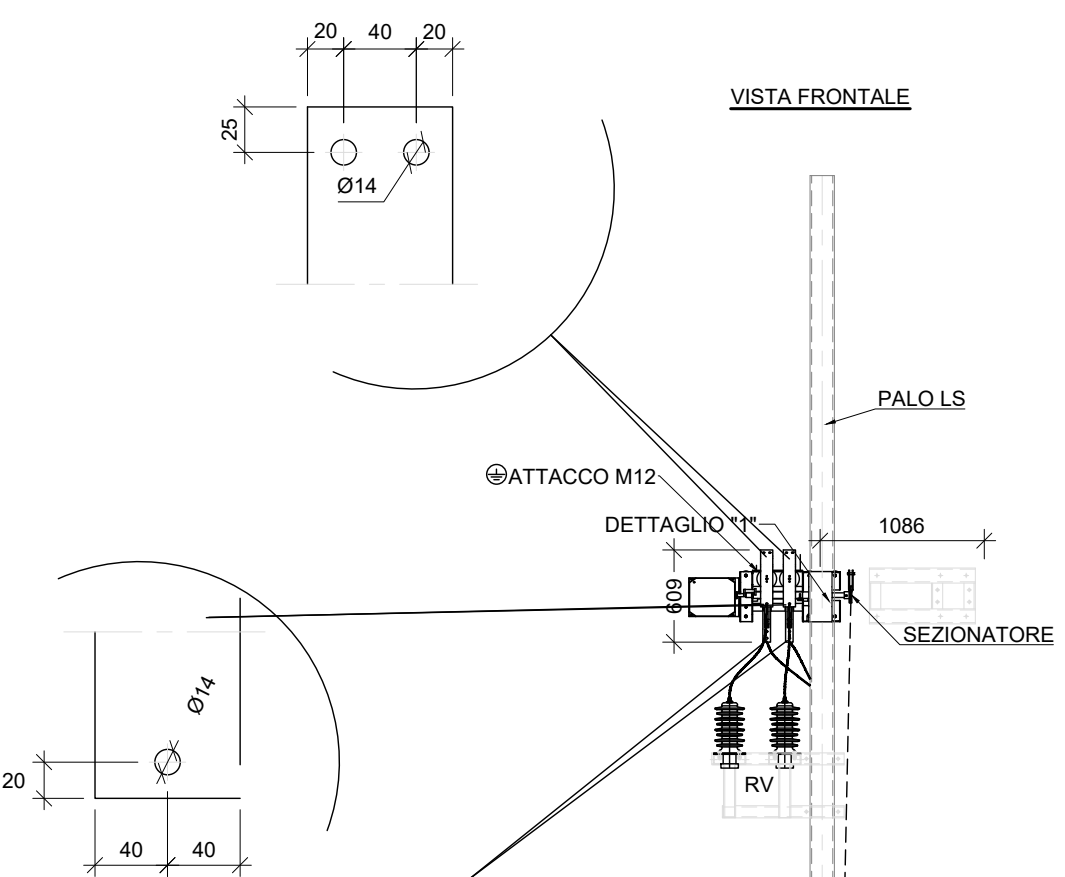
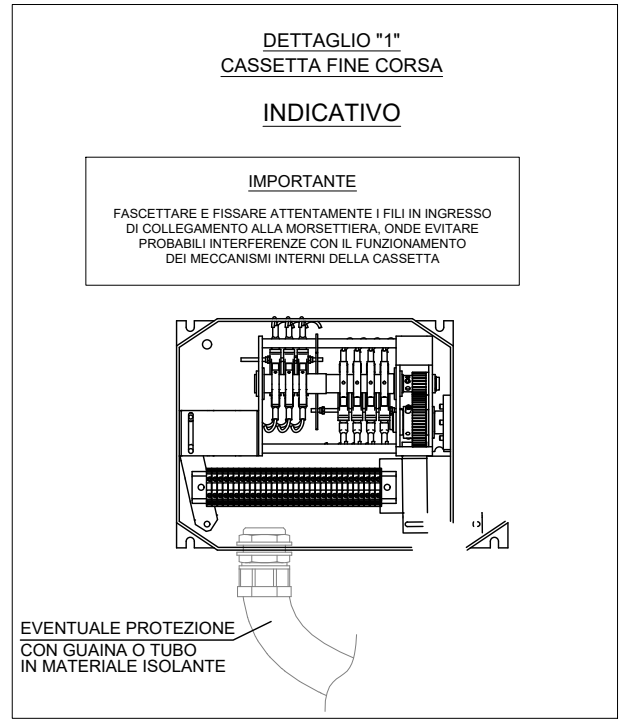
APPALTATORE	PROGETTAZIONE	REVISIONE	
DIRETTORE TECNICO Ing. M. PANISI	DIRETTORE DELLA PROGETTAZIONE Ing. A. CHECCHI	IMPIANTI DI TRAZIONE ELETTRICA Ing. A. CARLUCCI	

COMMESSA	LOTTO	FASE	ENTE	TIPO DOC.	OPERA/DISCIPLINA	PROGR.	REV.	SCALA:
IF1M	00	E	ZZ	DX	LC0700	003	A	-:---

Rev.	Descrizione	Redatto	Data	Verificato	Data	Approvato	Data	Autorizzato Data
A	EMISSIONE ESECUTIVA	D.Pilotti	30/05/2018	A.D'Ovidio	31/05/2018	A.Carlucci	31/05/2018	A.D'Ovidio
								31/05/2018

File: IF1M.0.0.E.ZZ.DX.LC.07.0.0.003.A - MAT SU PALO.DWG

n. Elab.:



Rev	Data rev.	Oggetto revisione
A	06/2018	Emissione Esecutiva

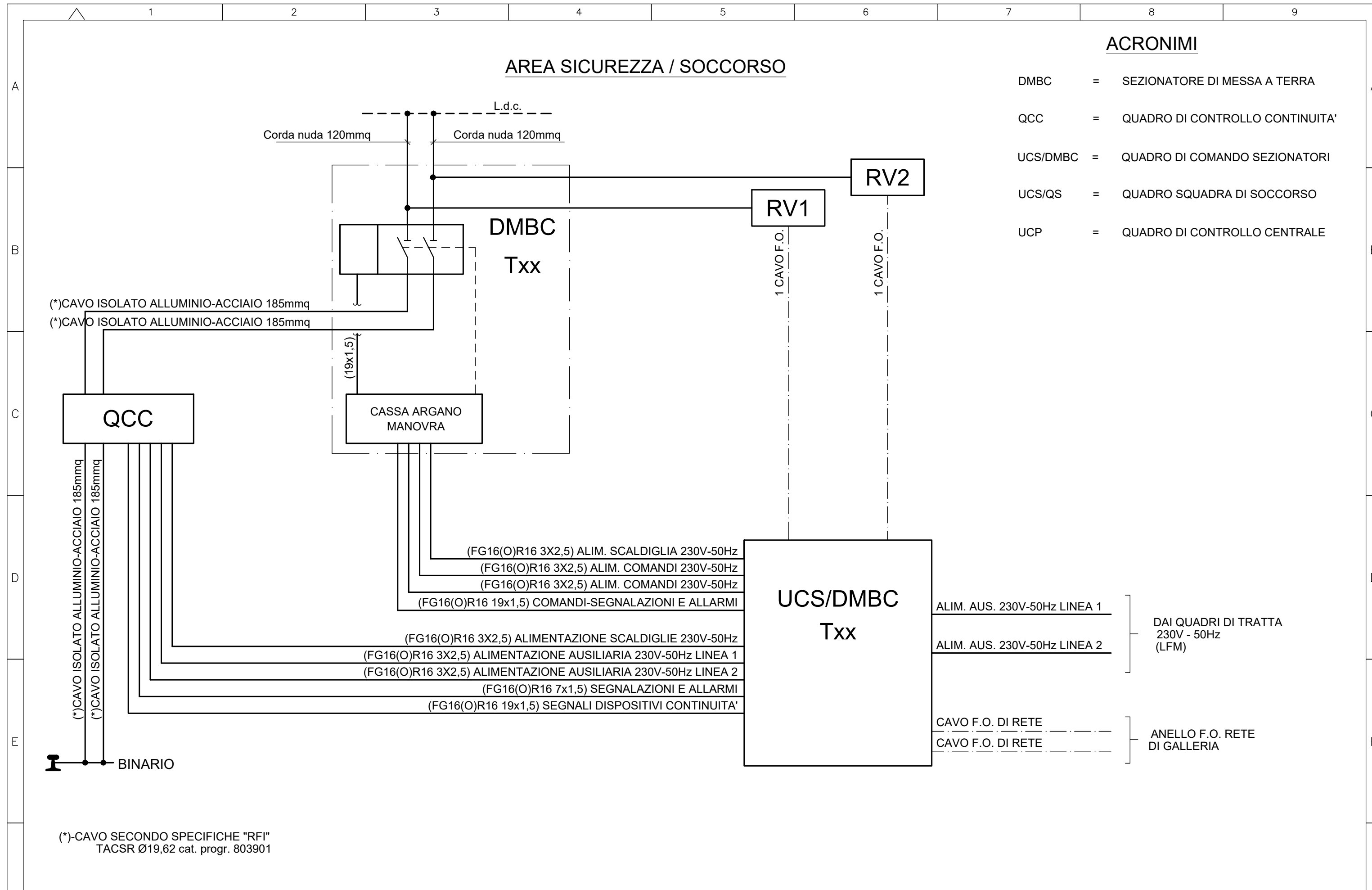


Oggetto:	SISTEMA MATS	IF1M00EZZDXLC0700003A	Foglio 1
Titolo:	SCHEMA TIPOLOGICO DI MONTAGGIO SEZIONATORE MAT SU PALO	Scala:	segue Fg. 2

# AREA SICUREZZA / SOCCORSO

## ACRONIMI

- DMBC = SEZIONATORE DI MESSA A TERRA
- QCC = QUADRO DI CONTROLLO CONTINUITA'
- UCS/DMBC = QUADRO DI COMANDO SEZIONATORI
- UCS/QS = QUADRO SQUADRA DI SOCCORSO
- UCP = QUADRO DI CONTROLLO CENTRALE



(\*)CAVO ISOLATO ALLUMINIO-ACCIAIO 185mmq  
 (\*)CAVO ISOLATO ALLUMINIO-ACCIAIO 185mmq

(\*)CAVO ISOLATO ALLUMINIO-ACCIAIO 185mmq  
 (\*)CAVO ISOLATO ALLUMINIO-ACCIAIO 185mmq

(19x1,5)

(FG16(O)R16 3X2,5) ALIM. SCALDIGLIA 230V-50Hz  
 (FG16(O)R16 3X2,5) ALIM. COMANDI 230V-50Hz  
 (FG16(O)R16 3X2,5) ALIM. COMANDI 230V-50Hz  
 (FG16(O)R16 19x1,5) COMANDI-SEGNALAZIONI E ALLARMI  
 (FG16(O)R16 3X2,5) ALIMENTAZIONE SCALDIGLIE 230V-50Hz  
 (FG16(O)R16 3X2,5) ALIMENTAZIONE AUSILIARIA 230V-50Hz LINEA 1  
 (FG16(O)R16 3X2,5) ALIMENTAZIONE AUSILIARIA 230V-50Hz LINEA 2  
 (FG16(O)R16 7x1,5) SEGNALAZIONI E ALLARMI  
 (FG16(O)R16 19x1,5) SEGNALI DISPOSITIVI CONTINUITA'

ALIM. AUS. 230V-50Hz LINEA 1  
 ALIM. AUS. 230V-50Hz LINEA 2  
 CAVO F.O. DI RETE  
 CAVO F.O. DI RETE

DAI QUADRI DI TRATTA  
 230V - 50Hz  
 (LFM)

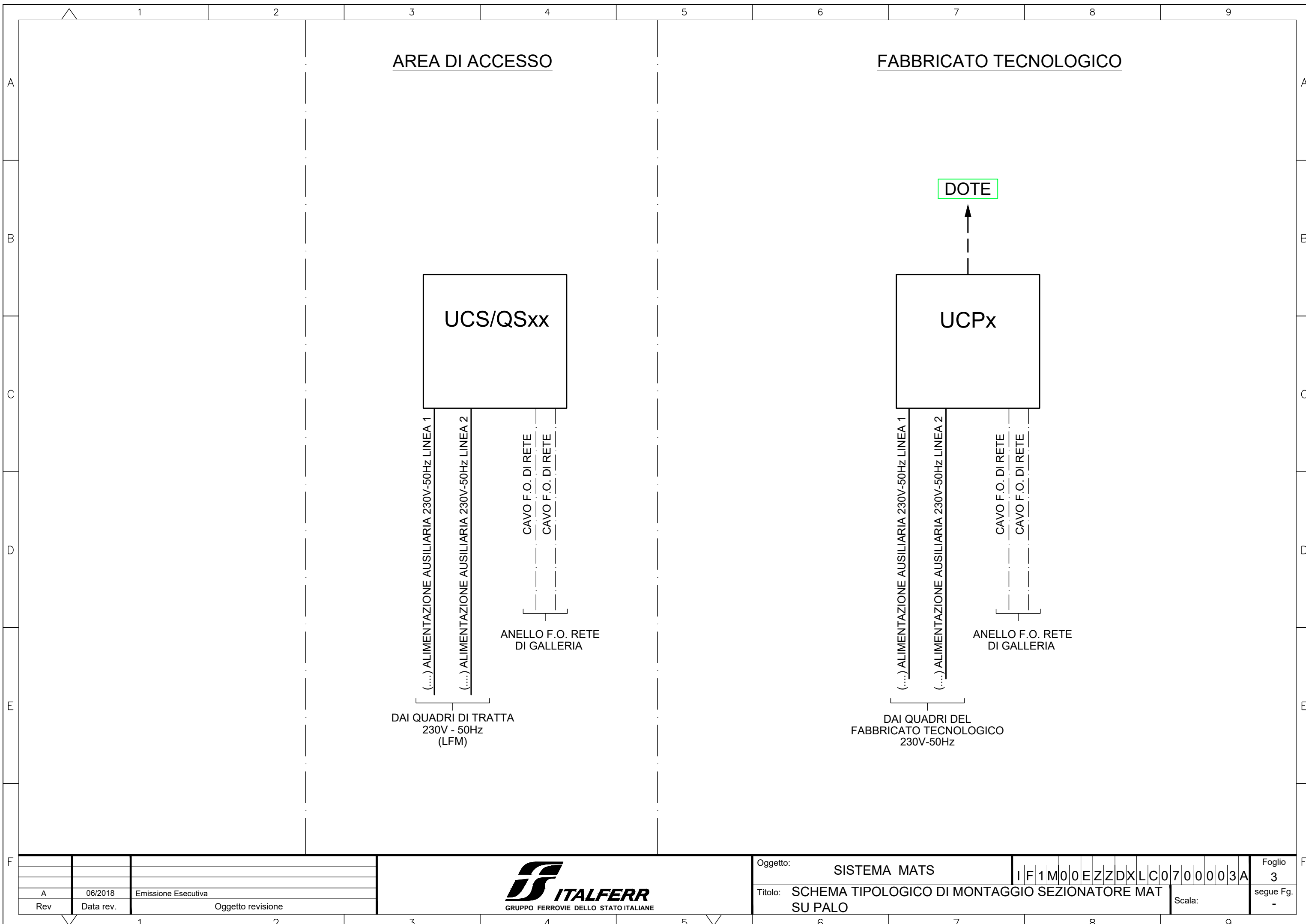
ANELLO F.O. RETE  
 DI GALLERIA

(\*)-CAVO SECONDO SPECIFICHE "RFI"  
 TACSR Ø19,62 cat. progr. 803901

Rev	Data rev.	Oggetto revisione
A	06/2018	Emissione Esecutiva



Oggetto:	SISTEMA MATS	IF1M00EZZDXLC0700003A	Foglio	2
Titolo:	SCHEMA TIPOLOGICO DI MONTAGGIO SEZIONATORE MAT SU PALO	Scala:		segue Fg.
				3



AREA DI ACCESSO

FABBRICATO TECNOLOGICO

UCS/QSxx

UCPx

DOTE

(...) ALIMENTAZIONE AUSILIARIA 230V-50Hz LINEA 1  
 (...) ALIMENTAZIONE AUSILIARIA 230V-50Hz LINEA 2  
 CAVO F.O. DI RETE  
 CAVO F.O. DI RETE  
 ANELLO F.O. RETE DI GALLERIA  
 DAI QUADRI DI TRATTA  
 230V - 50Hz  
 (LFM)

(...) ALIMENTAZIONE AUSILIARIA 230V-50Hz LINEA 1  
 (...) ALIMENTAZIONE AUSILIARIA 230V-50Hz LINEA 2  
 CAVO F.O. DI RETE  
 CAVO F.O. DI RETE  
 ANELLO F.O. RETE DI GALLERIA  
 DAI QUADRI DEL  
 FABBRICATO TECNOLOGICO  
 230V-50Hz

Rev	Data rev.	06/2018	Emissione Esecutiva
Oggetto revisione			



Oggetto:	SISTEMA MATS	IF1M00EZZDXLC0700003A	Foglio 3
Titolo:	SCHEMA TIPOLOGICO DI MONTAGGIO SEZIONATORE MAT SU PALO		segue Fg. -
Scala:			