

COMMITTENTE:



DIREZIONE LAVORI:



APPALTATORE:

MANDATARIA:

MANDANTE:



PROGETTAZIONE:

MANDATARIA:

MANDANTI:



PROGETTO ESECUTIVO

LINEA FERROVIARIA NAPOLI - BARI, TRATTA NAPOLI-CANCELLO, IN VARIANTE TRA LE PK 0+000 E PK 15+585, INCLUSE LE OPERE ACCESSORIE, NELL'AMBITO DEGLI INTERVENTI DI CUI AL D.L. 133/2014, CONVERTITO IN LEGGE 164 / 2014

DISEGNO

IMPIANTI T.E.

LINEA DI CONTATTO

LC07 - SICUREZZA IN GALLERIA CASALNUOVO - MATS

Schema tipologico di montaggio sezionatore MATS su parete

APPALTATORE	PROGETTAZIONE	REVISIONE	
DIRETTORE TECNICO Ing. M. PANISI	DIRETTORE DELLA PROGETTAZIONE Ing. A. CHECCHI	IMPIANTI DI TRAZIONE ELETTRICA Ing. A. CARLUCCI	

COMMESSA	LOTTO	FASE	ENTE	TIPO DOC.	OPERA/DISCIPLINA	PROGR.	REV.	SCALA:
IF1M	00	E	ZZ	DX	LC0700	004	A	-:---

Rev.	Descrizione	Redatto	Data	Verificato	Data	Approvato	Data	Autorizzato Data
A	EMISSIONE ESECUTIVA	D.Pilotti	30/05/2018	A.D'Ovidio	31/05/2018	A.Carlucci	31/05/2018	A.D'Ovidio
								31/05/2018

File: IF1M.0.0.E.ZZ.DX.LC.07.0.0.004.A - MAT PARETE.DWG

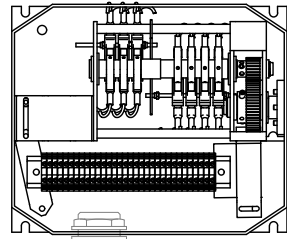
n. Elab.:

DETTAGLIO "1"
CASSETTA FINE CORSA

INDICATIVO

IMPORTANTE

FASCETTARE E FISSARE ATTENTAMENTE I FILI IN INGRESSO DI COLLEGAMENTO ALLA MORSETTIERA, ONDE EVITARE PROBABILI INTERFERENZE CON IL FUNZIONAMENTO DEI MECCANISMI INTERNI DELLA CASSETTA

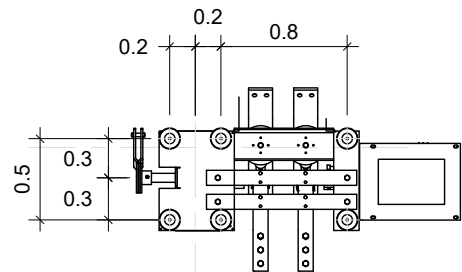


EVENTUALE PROTEZIONE CON GUANINA O TUBO IN MATERIALE ISOLANTE

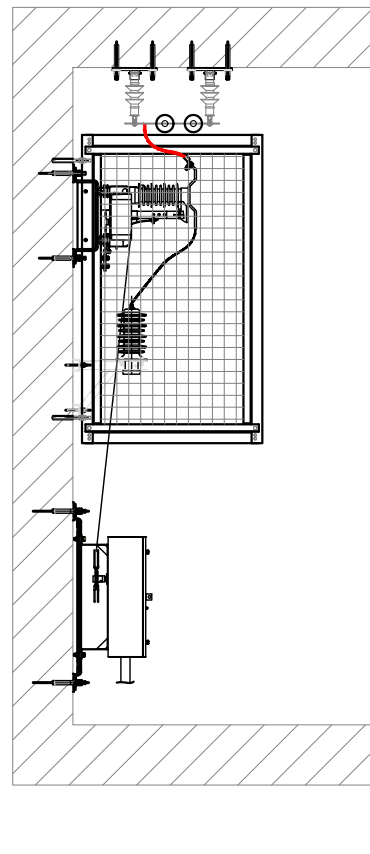
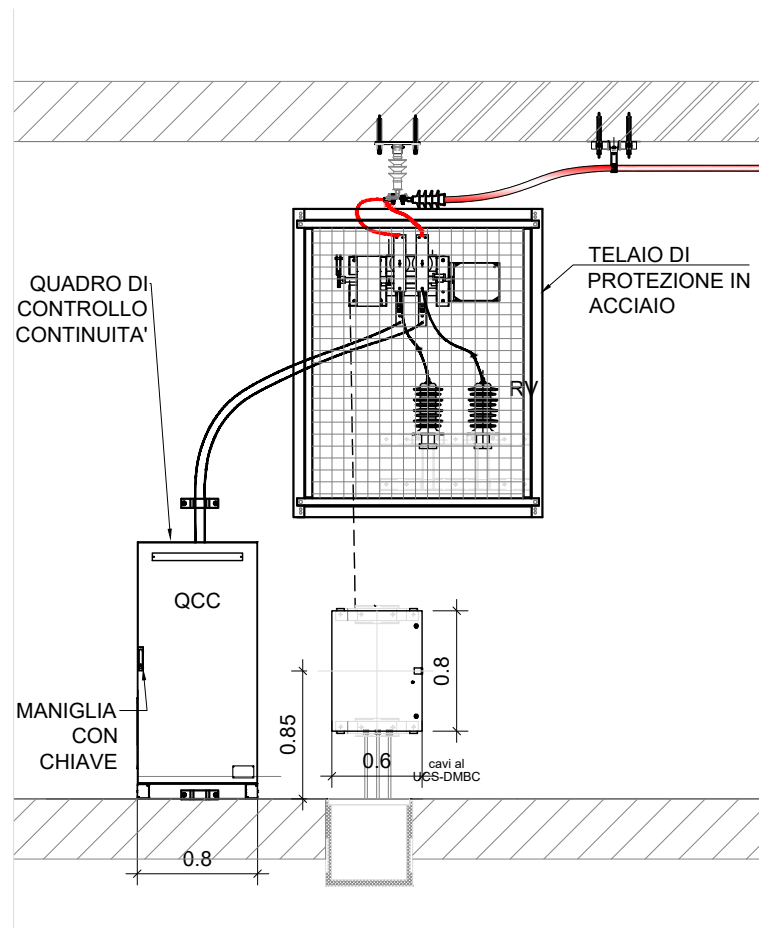
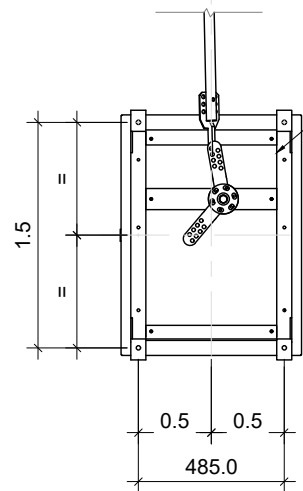
VISTA FRONTALE

SEZIONE

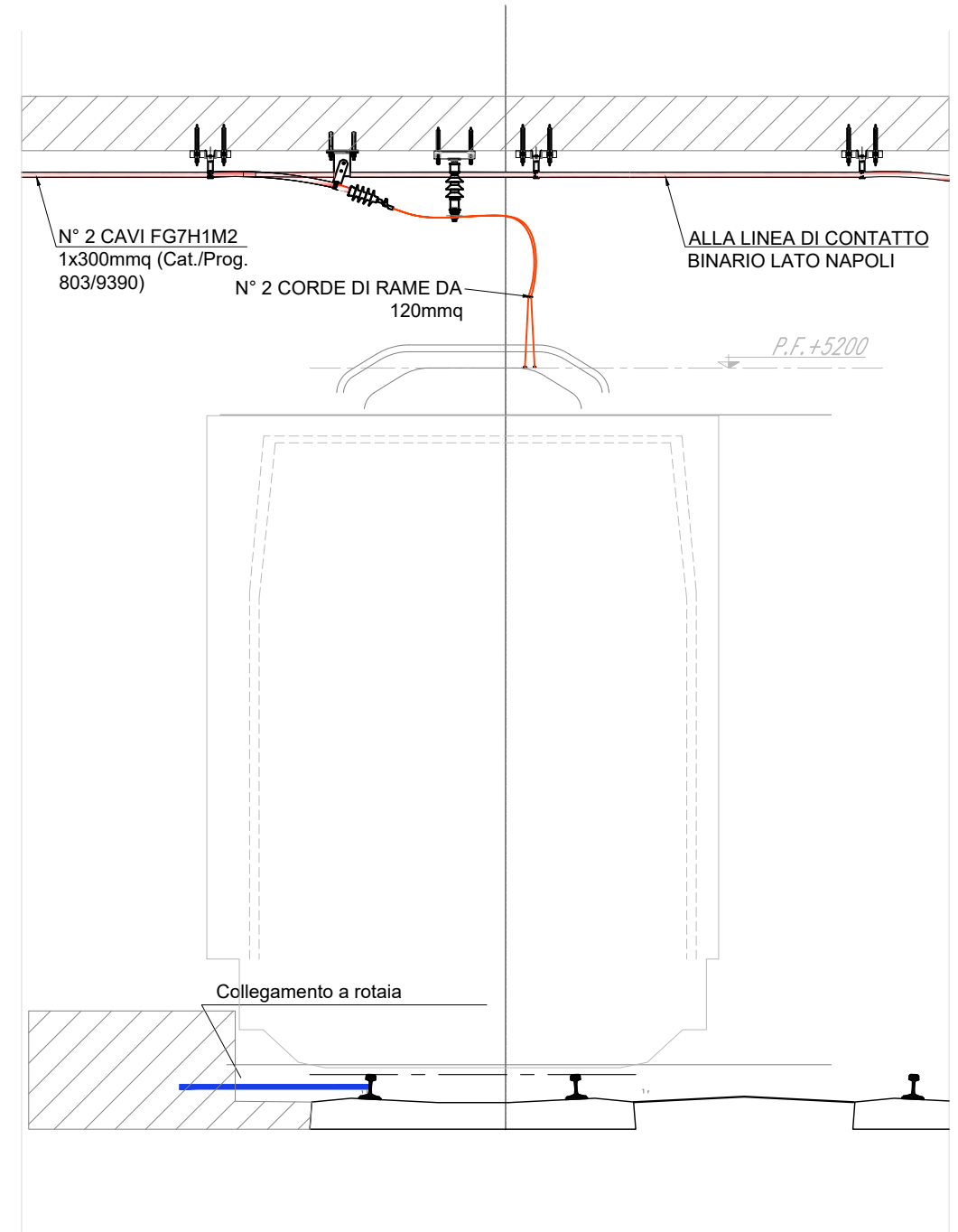
PARTICOLARE RETRO SEZIONATORE



CASSA ARGANO DI MANOVRA



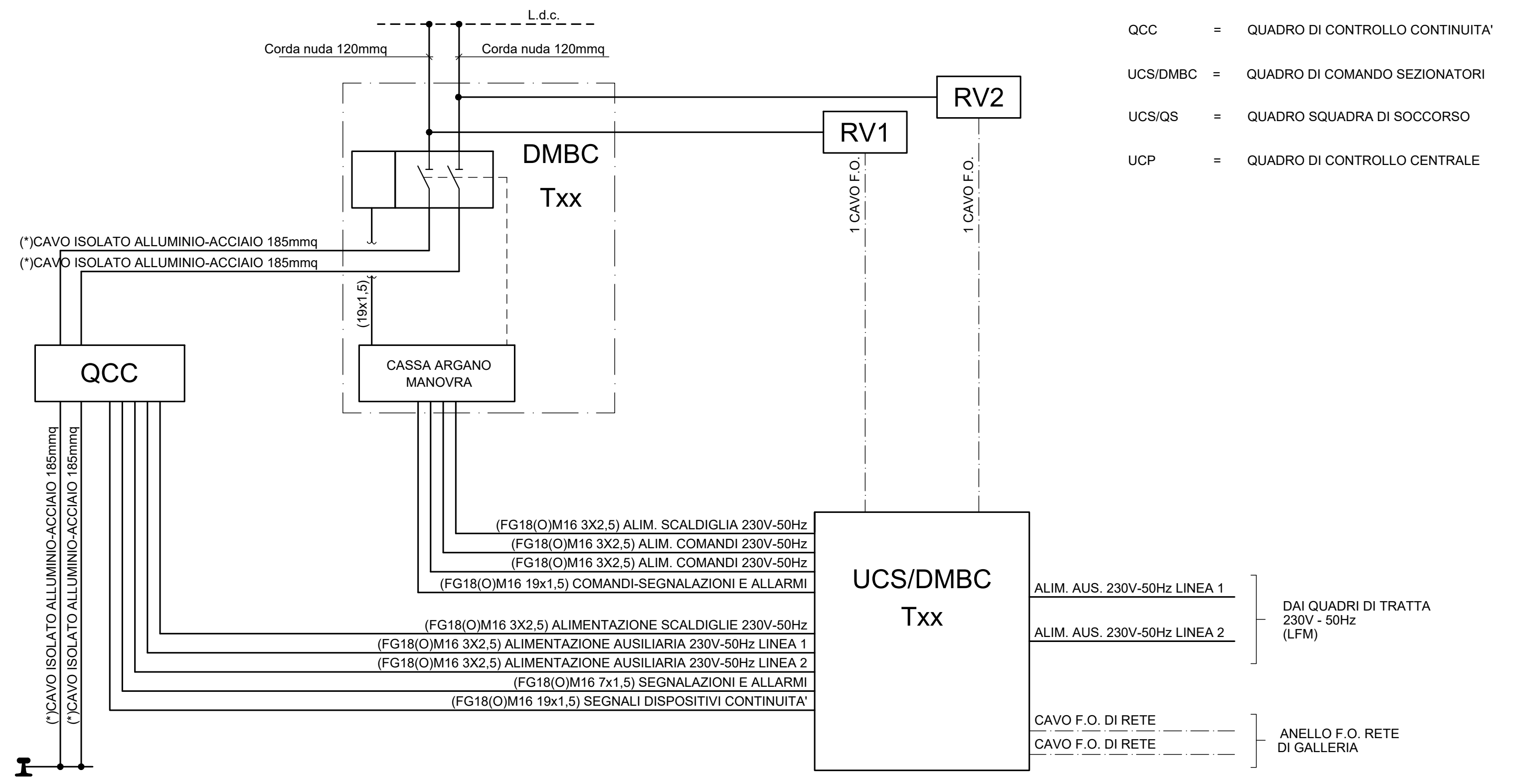
PARTICOLARE COLLEG. LdC



AREA SICUREZZA / SOCCORSO

ACRONIMI

- DMBC = SEZIONATORE DI MESSA A TERRA
- QCC = QUADRO DI CONTROLLO CONTINUITA'
- UCS/DMBC = QUADRO DI COMANDO SEZIONATORI
- UCS/QS = QUADRO SQUADRA DI SOCCORSO
- UCP = QUADRO DI CONTROLLO CENTRALE



(*)CAVO ISOLATO ALLUMINIO-ACCIAIO 185mmq
 (*)CAVO ISOLATO ALLUMINIO-ACCIAIO 185mmq

(*)CAVO ISOLATO ALLUMINIO-ACCIAIO 185mmq
 (*)CAVO ISOLATO ALLUMINIO-ACCIAIO 185mmq

BINARIO

(*)-CAVO SECONDO SPECIFICHE "RFI"
 TACSR Ø19,62 cat. progr. 803901

- (FG18(O)M16 3X2,5) ALIM. SCALDIGLIA 230V-50Hz
- (FG18(O)M16 3X2,5) ALIM. COMANDI 230V-50Hz
- (FG18(O)M16 3X2,5) ALIM. COMANDI 230V-50Hz
- (FG18(O)M16 19x1,5) COMANDI-SEGNALAZIONI E ALLARMI
- (FG18(O)M16 3X2,5) ALIMENTAZIONE SCALDIGLIE 230V-50Hz
- (FG18(O)M16 3X2,5) ALIMENTAZIONE AUSILIARIA 230V-50Hz LINEA 1
- (FG18(O)M16 3X2,5) ALIMENTAZIONE AUSILIARIA 230V-50Hz LINEA 2
- (FG18(O)M16 7x1,5) SEGNALAZIONI E ALLARMI
- (FG18(O)M16 19x1,5) SEGNALI DISPOSITIVI CONTINUITA'

- ALIM. AUS. 230V-50Hz LINEA 1
 - ALIM. AUS. 230V-50Hz LINEA 2
 - CAVO F.O. DI RETE
 - CAVO F.O. DI RETE
- DAI QUADRI DI TRATTA 230V - 50Hz (LFM)
- ANELLO F.O. RETE DI GALLERIA

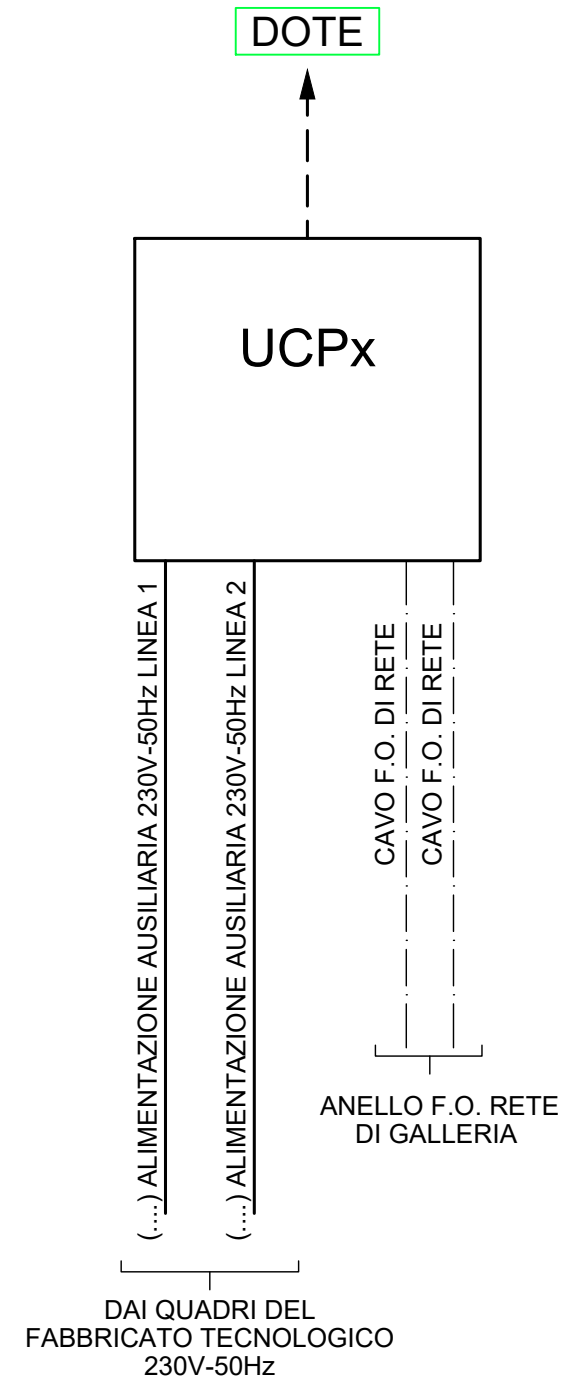
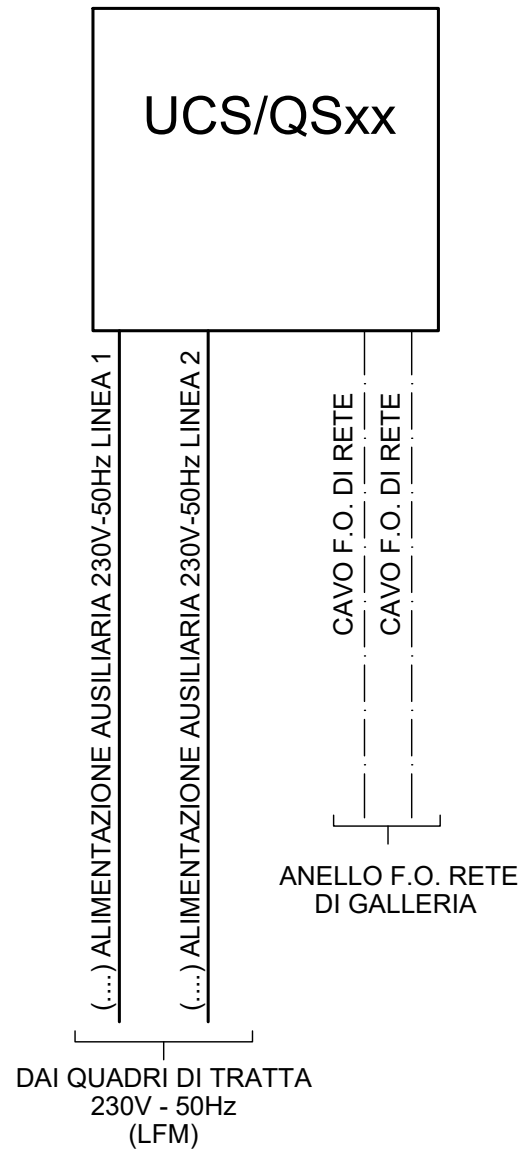
VISTA LATERALE



Oggetto:	SISTEMA MATS	I F 1 M 0 0 E Z Z D X L C 0 7 0 0 0 0 4 A	Foglio 3
Titolo:	SCHEMA TIPOLOGICO DI MONTAGGIO SEZIONATORE MAT SU PARETE	Scala:	segue Fg. 4

AREA DI ACCESSO

FABBRICATO TECNOLOGICO



Rev	Data rev.	Oggetto revisione
A	06/2018	Emissione Esecutiva



Oggetto:	SISTEMA MATS	I F 1 M 0 0 E Z Z D X L C 0 7 0 0 0 0 4 A	Foglio 4
Titolo:	SCHEMA TIPOLOGICO DI MONTAGGIO SEZIONATORE MAT SU PARETE	Scala:	segue Fg. -