

COMMITTENTE:



DIREZIONE LAVORI:



APPALTATORE:

MANDATARIA:

MANDANTE:



PROGETTAZIONE:

MANDATARIA:

MANDANTI:



**PROGETTO ESECUTIVO**

**LINEA FERROVIARIA NAPOLI - BARI, TRATTA NAPOLI-CANCELLO, IN VARIANTE TRA LE PK 0+000 E PK 15+585, INCLUSE LE OPERE ACCESSORIE, NELL'AMBITO DEGLI INTERVENTI DI CUI AL D.L. 133/2014, CONVERTITO IN LEGGE 164 / 2014**

DISEGNO

IMPIANTI T.E.

LC07 - SICUREZZA IN GALLERIA CASALNUOVO - MATS

Schema Quadro QCC

APPALTATORE	PROGETTAZIONE	REVISIONE	
DIRETTORE TECNICO Ing. M. PANISI	DIRETTORE DELLA PROGETTAZIONE Ing. A. CHECCHI	IMPIANTI DI TRAZIONE ELETTRICA Ing. A. CARLUCCI	

COMMESSA	LOTTO	FASE	ENTE	TIPO DOC.	OPERA/DISCIPLINA	PROGR.	REV.	SCALA:
I F 1 M	0 0	E	Z Z	D X	L C 0 7 0 0	0 1 2	A	-:---

Rev.	Descrizione	Redatto	Data	Verificato	Data	Approvato	Data	Autorizzato Data
A	EMISSIONE ESECUTIVA	D.Pilotti	14/06/18	A.D'Ovidio	15/06/18	A.Carlucci	15/06/18	A.D'Ovidio
								30/06/18

# CARATTERISTICHE TECNICHE

**TIPO:** ARMADIO PROTETTO IN ACCIAIO INOX

**NORME DI RIFERIMENTO:** CEI EN 61439 SERIE APPARECCHIATURE ASSIEMATE DI PROTEZIONE E DI MANOVRA PER BT  
CEI 20-38 CAVI ISOLATI IN GOMMA, NON PROPAGANTI INCENDIO, BASSO SVILUPPO DI FUMI, GAS TOSSICI E CORROSIVI  
CEI EN 60529 GRADO DI PROTEZIONE DEGLI INVOLUCRI

**ESECUZIONE :** PER ESTERNO

**DIMENSIONI mm (LxPxH) :** 800x500x1709

**SISTEMA ELETTRICO :** CC

**TENS. DI ISOLAMENTO APPARECCH. :** 500V

**TENS. DI ALIMENTAZIONE SCALDIGLIE :** 230Vca - 50Hz

**TENS. DI ALIMENTAZIONE AUSILIARI :** 24Vcc

**TENS. DI TENUTA A FREQUENZA DI ESERCIZIO PER I CIRCUITI PRINCIPALI :** 2kV - 50Hz

**TENS. DI TENUTA A FREQUENZA DI ESERCIZIO PER I CIRCUITI AUSILIARI E DI COMANDO A 24Vcc :** 500V - 50Hz

**COLORE :** AISI 304

**GRADO DI PROTEZIONE ESTERNO :** IP55 (PORTELLA CHIUSA)

**GRADO DI PROTEZIONE INTERNO :** IP20 (PORTELLA APERTA)

**ACCESSIBILITA' :** DAL FRONTE

**INGRESSO CAVI :** DAL BASSO

**USCITA CAVI :** DAL BASSO

**CABLAGGIO INTERNO :** N07G9-K CEI 20-38 - COLORE : NERO  
SEZ. AUX 1.5 mmq (DOVE NON DIVERSAMENTE INDICATO)  
BELDEN-M 9552 (COLLEGAMENTI TRA I TOROIDI E IL DISPOSITIVO DI CONTROLLO CONTINUITA')

**NUMERAZIONE FILI :** NN XX  
↑ ↑  
NUMERO PROGRESSIVO  
NUMERO DELLA PAGINA

**DATI AMBIENTALI:** TEMPERATURA AMBIENTALE MINIMA : -25°C  
TEMPERATURA AMBIENTALE MEDIA GIORNALIERA MASSIMA : +30°C  
TEMPERATURA AMBIENTALE MASSIMA : +40°C  
AMBIENTE : FERROVIARIO/GALLERIA  
ALTITUDINE DI INSTALLAZIONE : ≤1000 mt (s.l.m.)

A	06/2018	Emissione Esecutiva
Rev	Data rev.	Oggetto revisione



Oggetto:	SISTEMA MATS	IF1M00EZZDXLC0700012A	Foglio 03
Titolo:	SCHEMA QUADRO QCC - CARATTERISTICHE TECNICHE		segue Fg. 04
Scala:			

**NOTE**

- 1 - CIRCUITI AUSILIARI E DI POTENZA NON ALIMENTATI
- 2 - INTERRUTTORI RAPPRESENTATI IN POSIZIONE DI APERTO
- 2 - FINECORSO SL1 RAPPRESENTATO IN POSIZIONE DI NON SCHIACCIATO CON PORTA APERTA

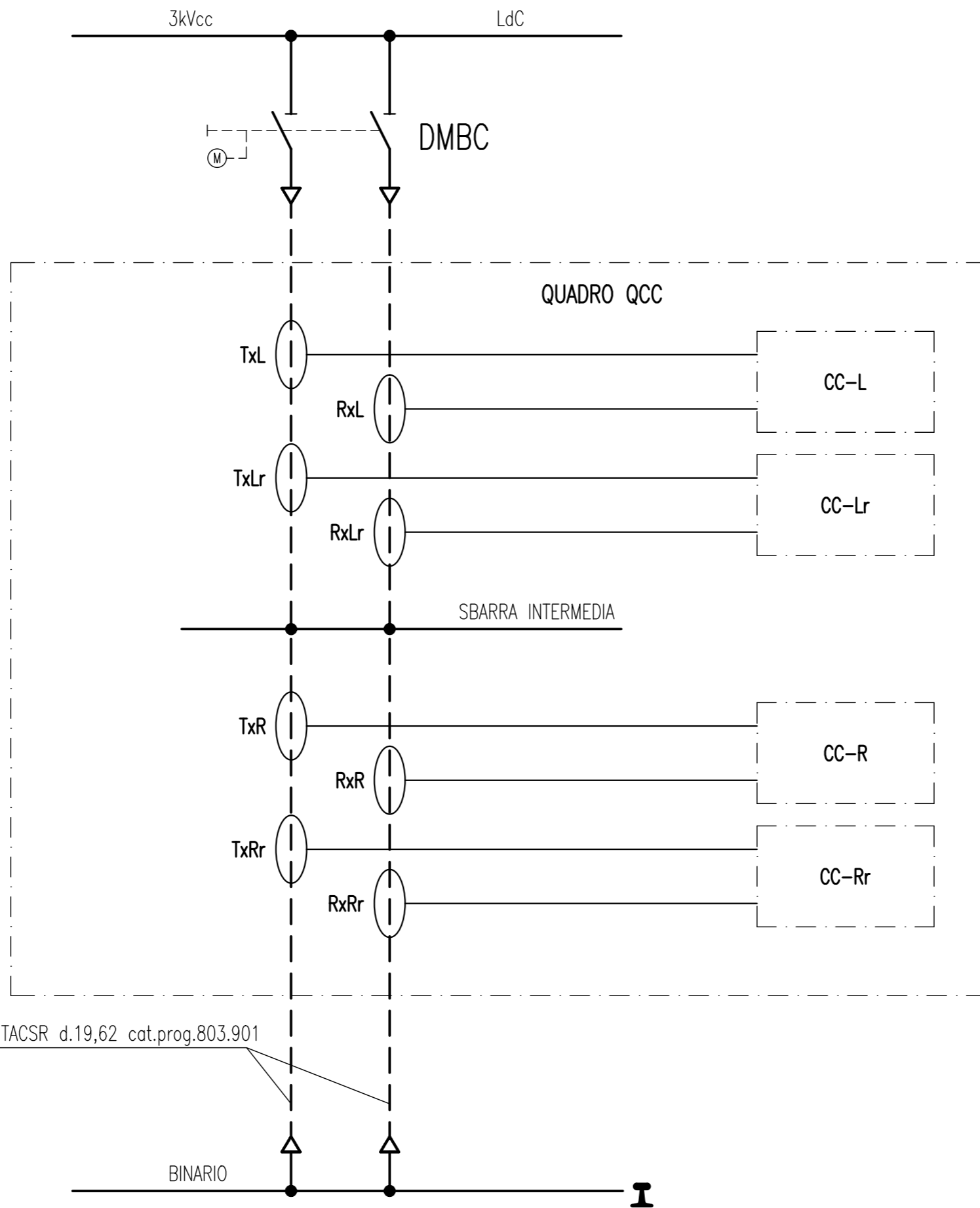
**SEZIONE CONDUTTORI**

- 1 - I CONDUTTORI DI ALIMENTAZIONE, COMANDO E SEGNALAZIONE SONO DI SEZIONE 1,5mmq (N07G9-K)  
SALVO DOVE DIVERSAMENTE INDICATO



Oggetto:	SISTEMA MATS	IF1M00EZZDXLC0700012A	Foglio	04
Titolo:	SCHEMA QUADRO QCC - NOTE E SEZIONE CONDUTTORI		Scala:	segue Fg.
Rev	Data rev.	Oggetto revisione		05

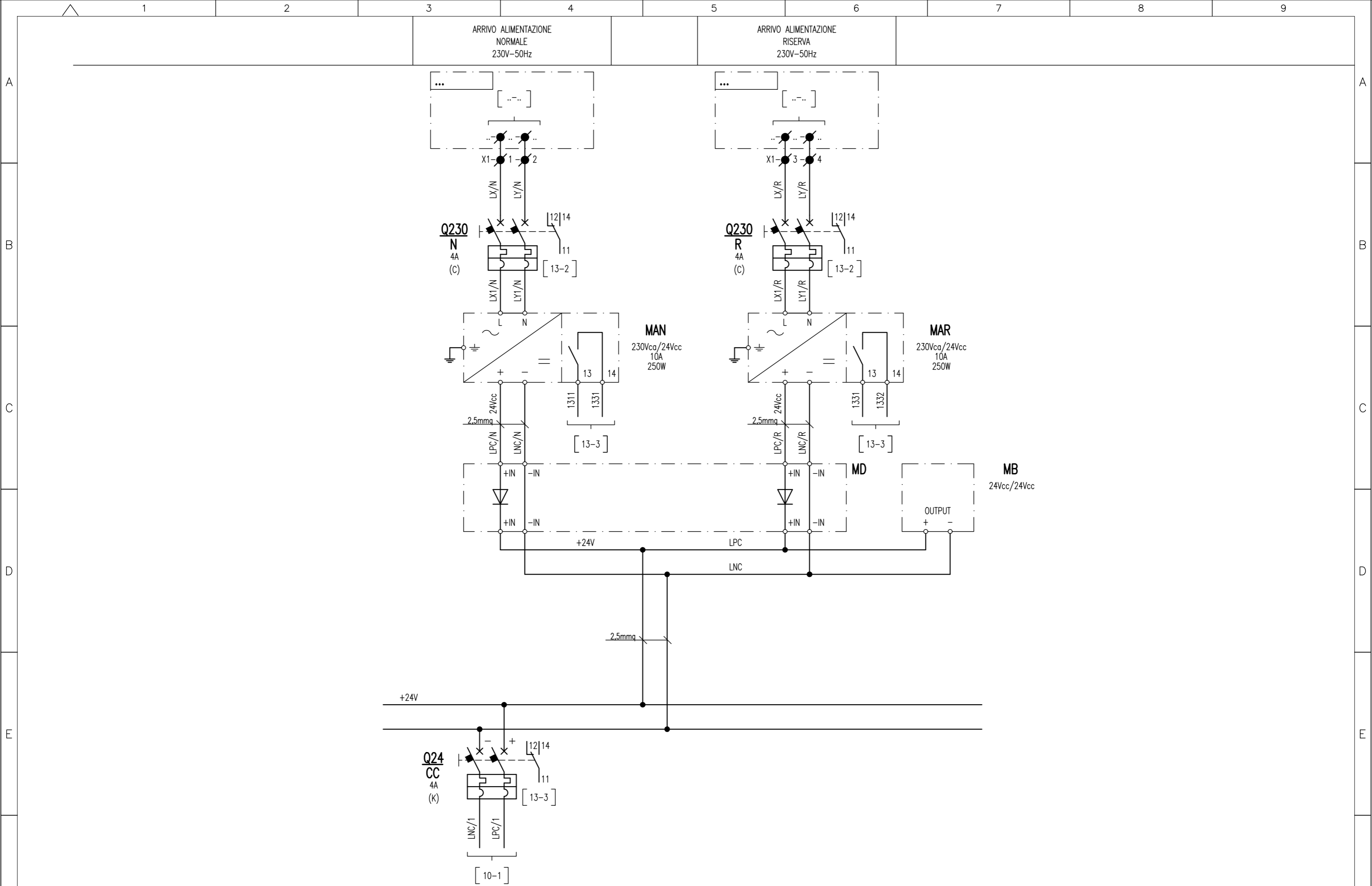




A	06/2018	Emissione Esecutiva
Rev	Data rev.	Oggetto revisione



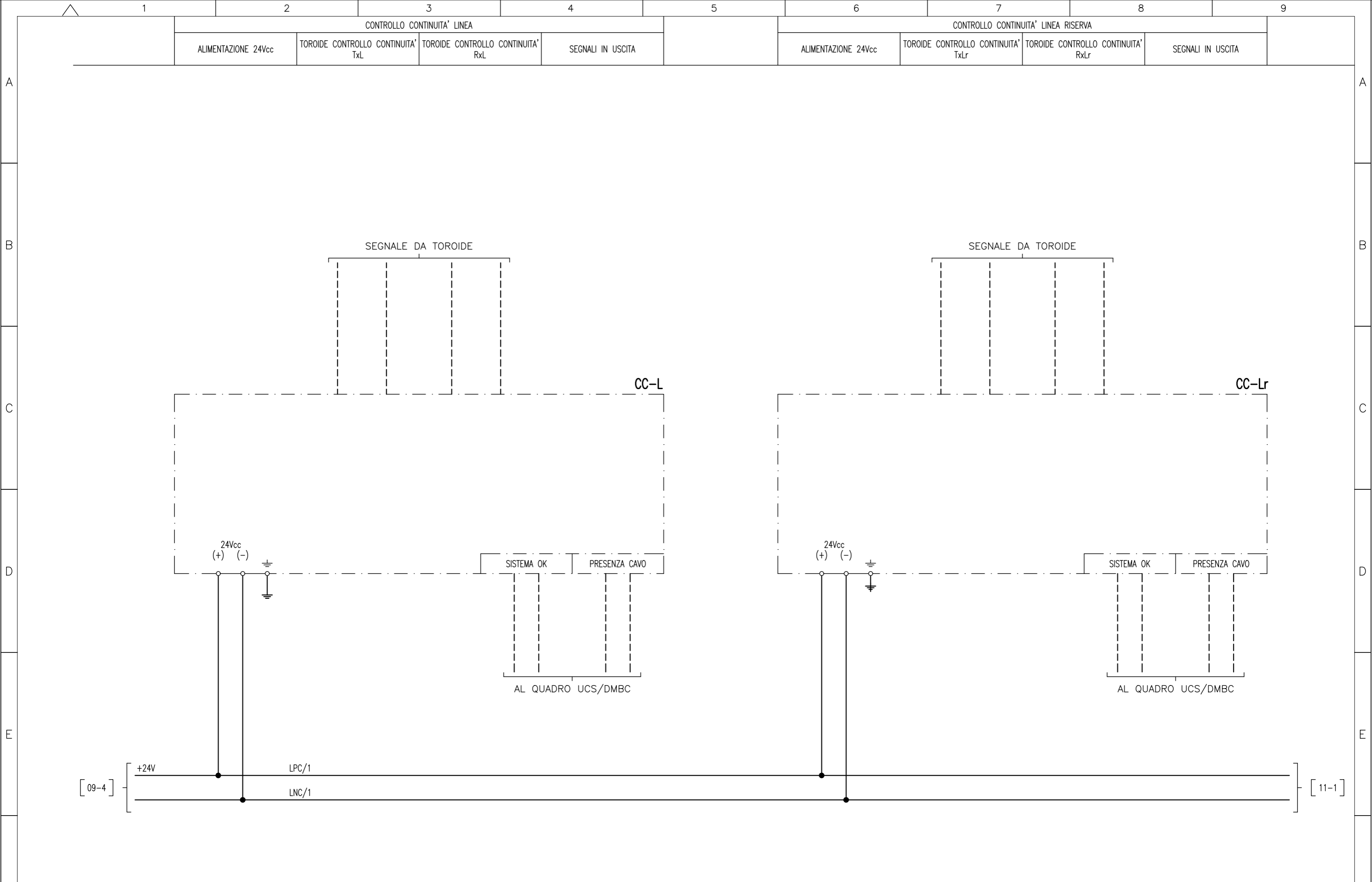
Oggetto:	SISTEMA MATS	IF1M00EZZDXLC0700012A	Foglio 07
Titolo:	SCHEMA QUADRO QCC - SCHEMA DI POTENZA		segue Fg. 08
Scala:			

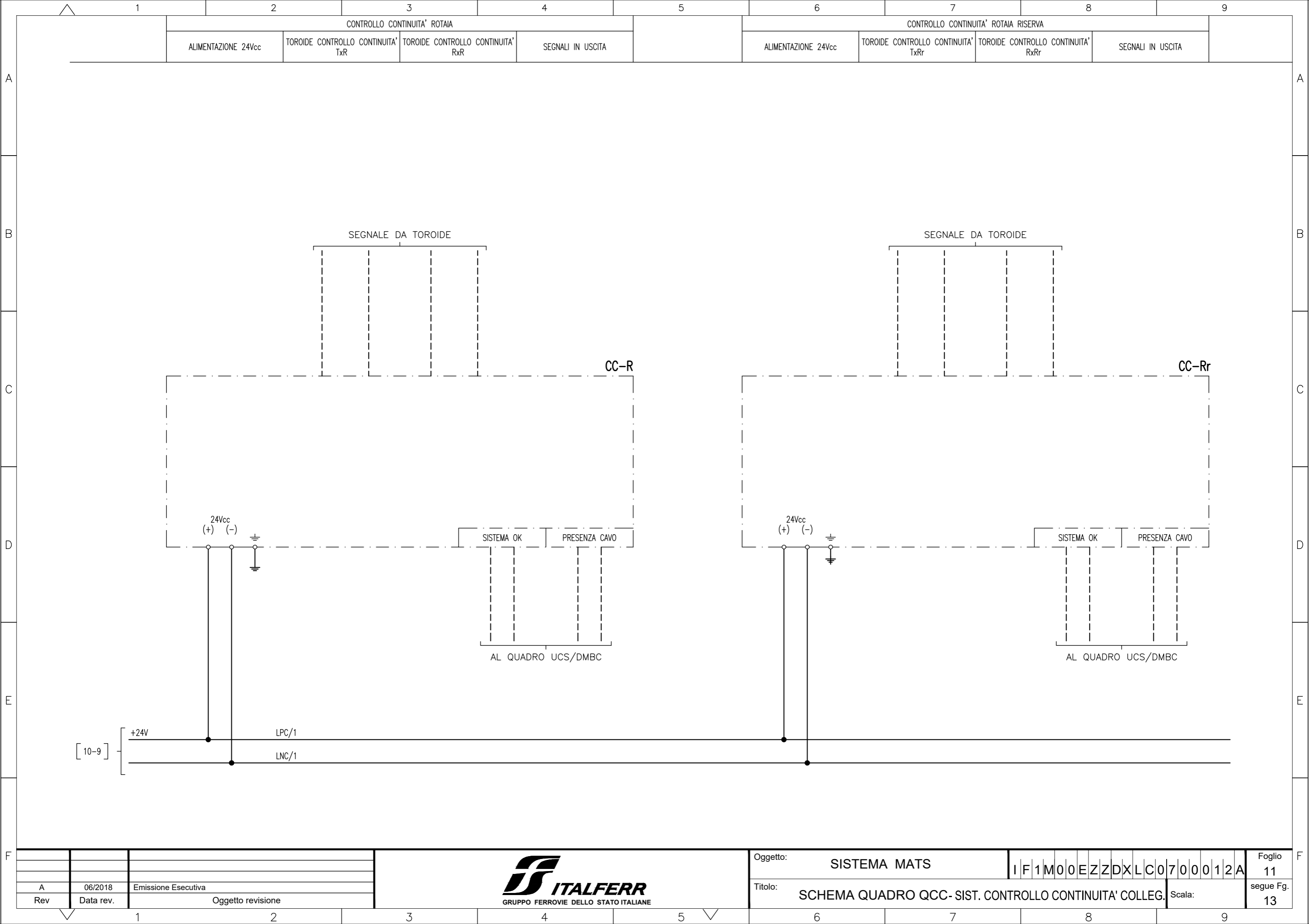


A	06/2018	Emissione Esecutiva
Rev	Data rev.	Oggetto revisione



Oggetto:	SISTEMA MATS	IF1M00EZZDXLC0700012A	Foglio 09
Titolo:	SCHEMA QUADRO QCC - ALIMENTAZIONI	Scala:	segue Fg. 10





A	06/2018	Emissione Esecutiva
Rev	Data rev.	Oggetto revisione

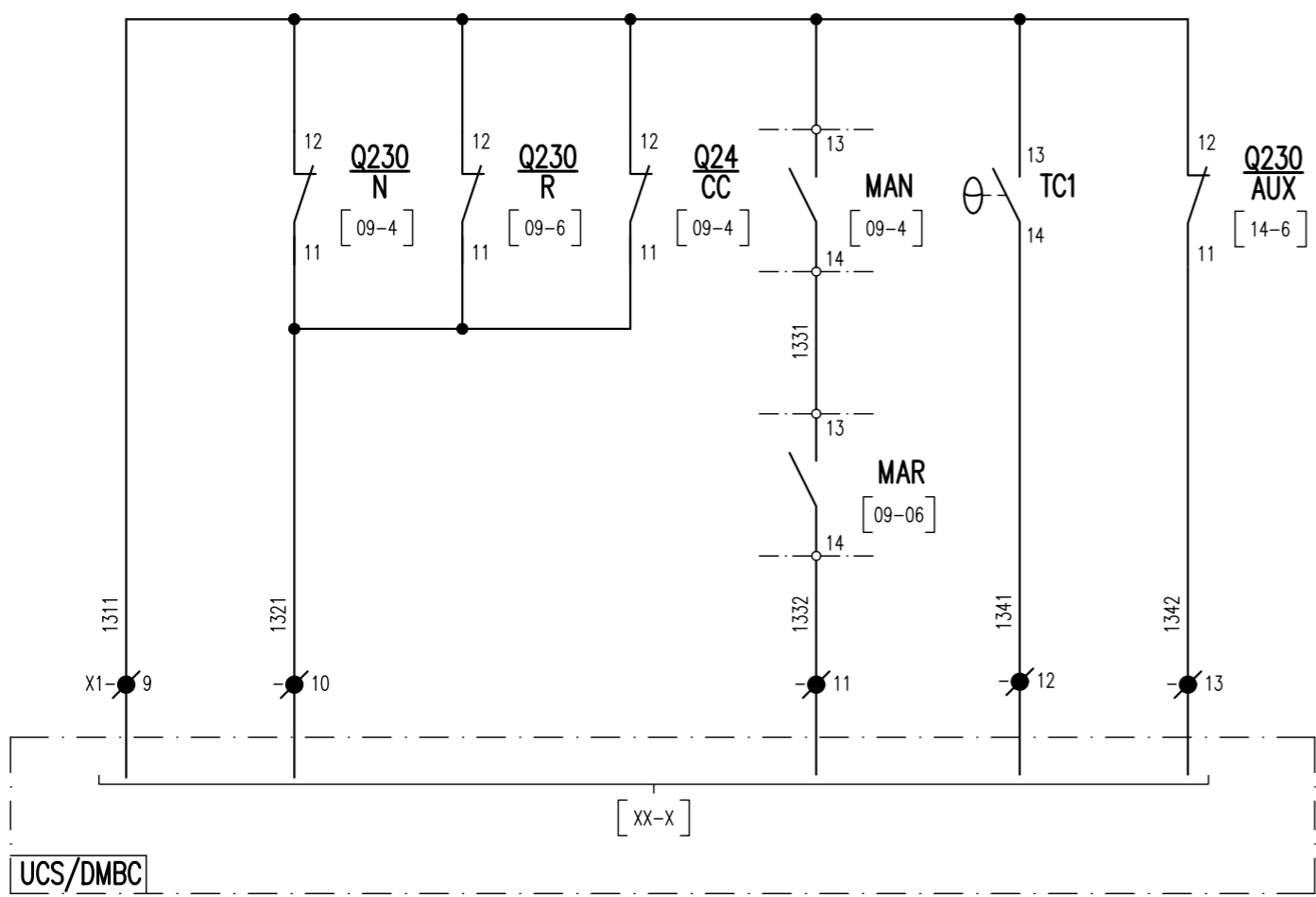


Oggetto:	SISTEMA MATS	IF1M00EZZDXLC0700012A	Foglio 11
Titolo:	SCHEMA QUADRO QCC- SIST. CONTROLLO CONTINUITA' COLLEG.		segue Fg. 13
		Scala:	



CONTATTI IN USCITA

APERTURA INTERRUTTORE AUTOMATICO 230Vca/24Vcc	ANOMALIA ALIMENTAZIONE	ALLARME ALTA TEMPERATURA INTERNO QUADRO	AUTOMATICO LUCE E SCALDIGLIE QUADRO
---	------------------------	---	-------------------------------------



Rev	Data rev.	1	06/2018	Emissione Esecutiva
		2		
		3		
		4		

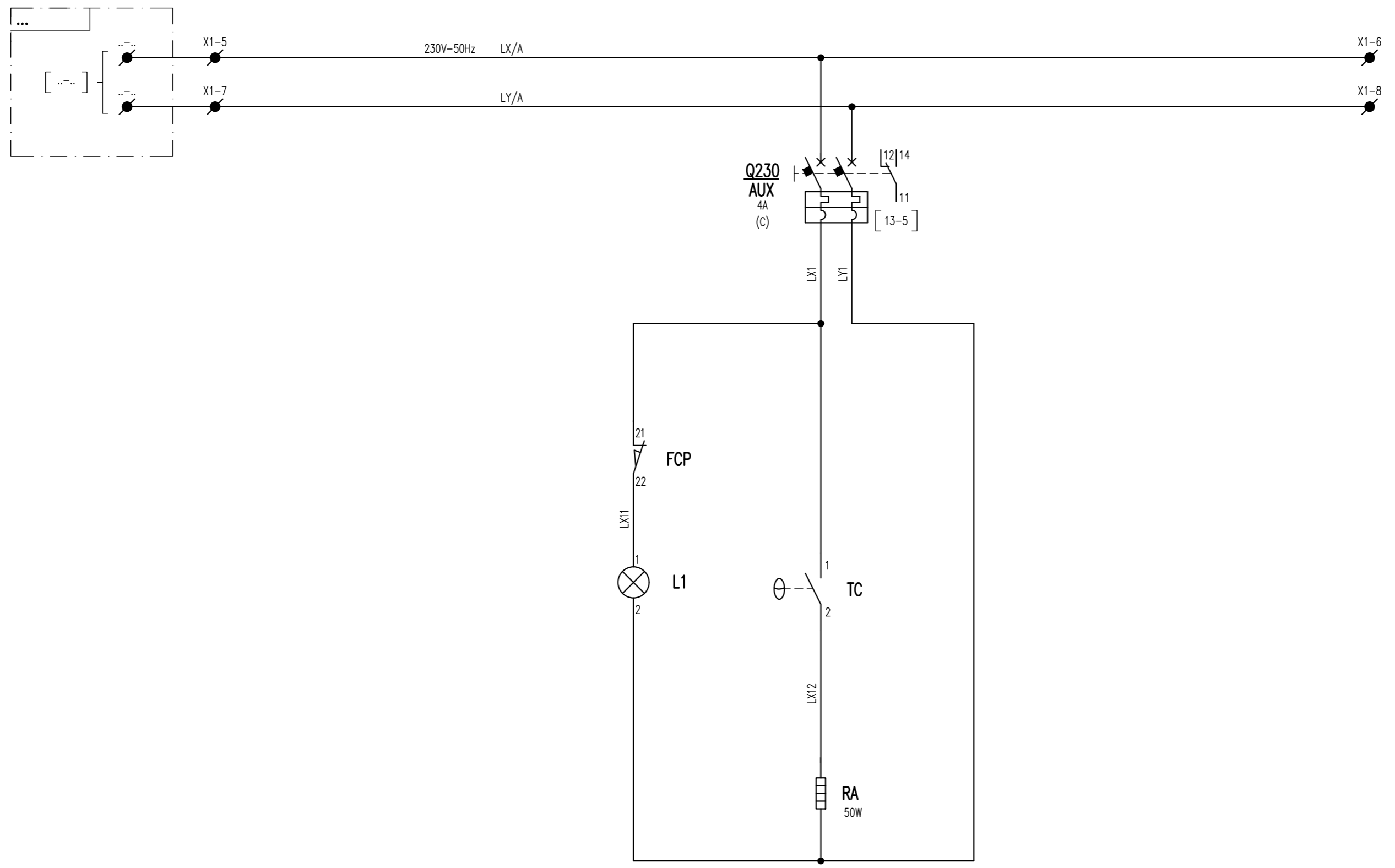


Oggetto:	SISTEMA MATS	IF1M00EZZDXLC0700012A	Foglio 13
Titolo:	SCHEMA QUADRO QCC - CONTATTI IN USCITA	Scala:	segue Fg. 14

1 ALIMENTAZIONE AUSILIARIA  
230V-50Hz

4 ILLUMINAZIONE INTERNA

6 SCALDIGLIA



A	06/2018	Emissione Esecutiva
Rev	Data rev.	Oggetto revisione



Oggetto:	SISTEMA MATS	IF1M00EZZDXLC0700012A	Foglio 14
Titolo:	SCHEMA QUADRO QCC - LUCE INTERNA E SCALDIGLIA		segue Fg. /
Scala:			