

COMMITTENTE:



DIREZIONE LAVORI:



APPALTATORE:

MANDATARIA:

MANDANTE:



PROGETTAZIONE:

MANDATARIA:

MANDANTI:



PROGETTO ESECUTIVO

LINEA FERROVIARIA NAPOLI - BARI, TRATTA NAPOLI-CANCELLO, IN VARIANTE TRA LE PK 0+000 E PK 15+585, INCLUSE LE OPERE ACCESSORIE, NELL'AMBITO DEGLI INTERVENTI DI CUI AL D.L. 133/2014, CONVERTITO IN LEGGE 164 / 2014

DISEGNO

IMPIANTI T.E.

LC07 - SICUREZZA IN GALLERIA CASALNUOVO - MATS

Schema Sezionatore MATS

APPALTATORE	PROGETTAZIONE	REVISIONE	
DIRETTORE TECNICO Ing. M. PANISI	DIRETTORE DELLA PROGETTAZIONE Ing. A. CHECCHI	IMPIANTI DI TRAZIONE ELETTRICA Ing. A. CARLUCCI	

COMMESSA	LOTTO	FASE	ENTE	TIPO DOC.	OPERA/DISCIPLINA	PROGR.	REV.	SCALA:
I F 1 M	0 0	E	Z Z	D X	L C 0 7 0 0	0 1 3	A	-:---

Rev.	Descrizione	Redatto	Data	Verificato	Data	Approvato	Data	Autorizzato Data
A	EMISSIONE ESECUTIVA	D.Pilotti	14/06/18	A.D'Ovidio	15/06/18	A.Carlucci	15/06/18	A.D'Ovidio
								30/06/18

SIGLA QUADRO	:	SEZIONATORE DMBC
NORMA CEI EN 50123-1/6		
SISTEMA ELETTRICO	:	CC
TENSIONE NOMINALE (Un)	:	3000Vcc
TENSIONE DI TARGA (Une)	:	3600Vcc
TENSIONE PERMANENTE MASSIMA (Umax)	:	3600Vcc
TENSIONE NON PERMANENTE MASSIMA (Umax)	:	3900Vcc
TENSIONE DI ISOLAMENTO DI TARGA (Unm)	:	4,8kVcc
POTERE DI CHIUSURA SU CORTO CIRCUITO (Inss)	:	35kA
POTERE DI CHIUSURA VALORE DI PICCO (Iss)	:	50kA
CORRENTE DI CORTOCIRCUITO DI TARGA (0,25s) (Inss)	:	35kA
VALORE DI PICCO DELLA CORRENTE DI CORTOCIRCUITO (Iss)	:	50kA
TENSIONE DI TENUTA A FREQUENZA INDUSTRIALE:		
- TRA POSITIVO VERSO NEGATIVO, CIRCUITI bt E MASSA	:	50kV
- TRA POSITIVO, NEGATIVO VERSO CIRCUITI bt E MASSA	:	2kV
- TRA CIRCUITI bt VERSO MASSA	:	2kV
- SULLA DISTANZA DI SEZIONAMENTO	:	60kV
- TRA CONTATTI C.TO INDIPENDENTI	:	2kV
TENSIONE AD IMPULSO DI TARGA 1,2/50µs:		
- TRA POSITIVO VERSO NEGATIVO, CIRCUITI bt E MASSA	:	125kV
- TRA POSITIVO, NEGATIVO VERSO CIRCUITI bt E MASSA	:	5kV
- TRA CIRCUITI bt VERSO MASSA	:	5kV
- SULLA DISTANZA DI SEZIONAMENTO	:	150kV
- TRA CONTATTI C.TO INDIPENDENTI	:	5kV
TENSIONE DI ESERCIZIO CIRCUITI AUSILIARI	:	230Vca
TENSIONE DI ESERCIZIO CIRCUITO ANTICONDENSA	:	230V-50Hz
TENSIONE DI PROVA A FREQUENZA INDUSTRIALE PER I CIRCUITI AUSILIARI	:	2kV per 1'
GRADO DI PROTEZIONE DELLA CASSA DI MANOVRA:	:	(IP) 54
GRADO DI PROTEZIONE INTERNO (A PORTA APERTA)	:	(IP) 20
INGRESSO / USCITA CAVI	:	DAL BASSO
ACCESSIBILITA'	:	FRONTE
ESECUZIONE IN ACCIAIO INOX	:	AISI 304
ALTEZZA LUOGO DI INSTALLAZIONE (slm)	:	<2000m.
TEMPERATURA AMBIENTE MINIMA DI FUNZIONAMENTO min (°C)	:	-25
TEMPERATURA AMBIENTE MASSIMA DI FUNZIONAMENTOmax. (°C)	:	+40
TEMPERATURA DI TRASPORTO E/O STOCCAGGIO (°C)	:	-25 ÷ +70
UMIDITA'	:	<95%

NOTE

- 1 - CIRCUITI AUSILIARI E DI POTENZA NON ALIMENTATI
- 2 - SEZIONATORE DI TERRA RAPPRESENTATO IN POSIZIONE DI APERTO
PORTELLA CASSA DI MANOVRA APERTA
- 3 - FINECORSO SPA, RAPPRESENTATO IN POSIZIONE DI NON SCHIACCIATO
- 4 - FINECORSO SMA1 RAPPRESENTATI IN POSIZIONE DI SCHIACCIATI
- 5 - FINECORSO SMC1 RAPPRESENTATI IN POSIZIONE DI NON SCHIACCIATI
- 6 - FINECORSO SSA1, SSA2, SSA3 RAPPRESENTATI IN POSIZIONE DI SCHIACCIATI
- 7 - FINECORSO SSC1, SSC2, SSC3, SSC4 RAPPRESENTATI IN POSIZIONE DI NON SCHIACCIATI
- 8 - FINECORSO SBE RAPPRESENTATO IN POSIZIONE DI NON SCHIACCIATO
- 9 - FINECORSO SMI RAPPRESENTATO IN POSIZIONE DI NON SCHIACCIATO
- 10 - CHIAVE CH"L", CONTATTO APERTO CON SEZIONATORE DI TERRA BLOCCATO IN CHIUSO
- 11 - TERMOSTATO t1/t2 CONTATTO CHIUSO CON TEMPERATURA INFERIORE ALLA SOGLIA IMPOSTATA

SEZIONE CONDUTTORI

- 1 - I CONDUTTORI DI ALIMENTAZIONE, COMANDO E SEGNALAZIONE SONO DI SEZIONE 1,5mmq (N07G9-K)

SPECIFICA RFI DI RIFERIMENTO PER OMOLOGAZIONE APPARECCHIATURA

- Specifica Tecnica di Fornitura RFI DPRIM STF IFS TE 146 Sper.
- cat./progr. RFI 780/6070



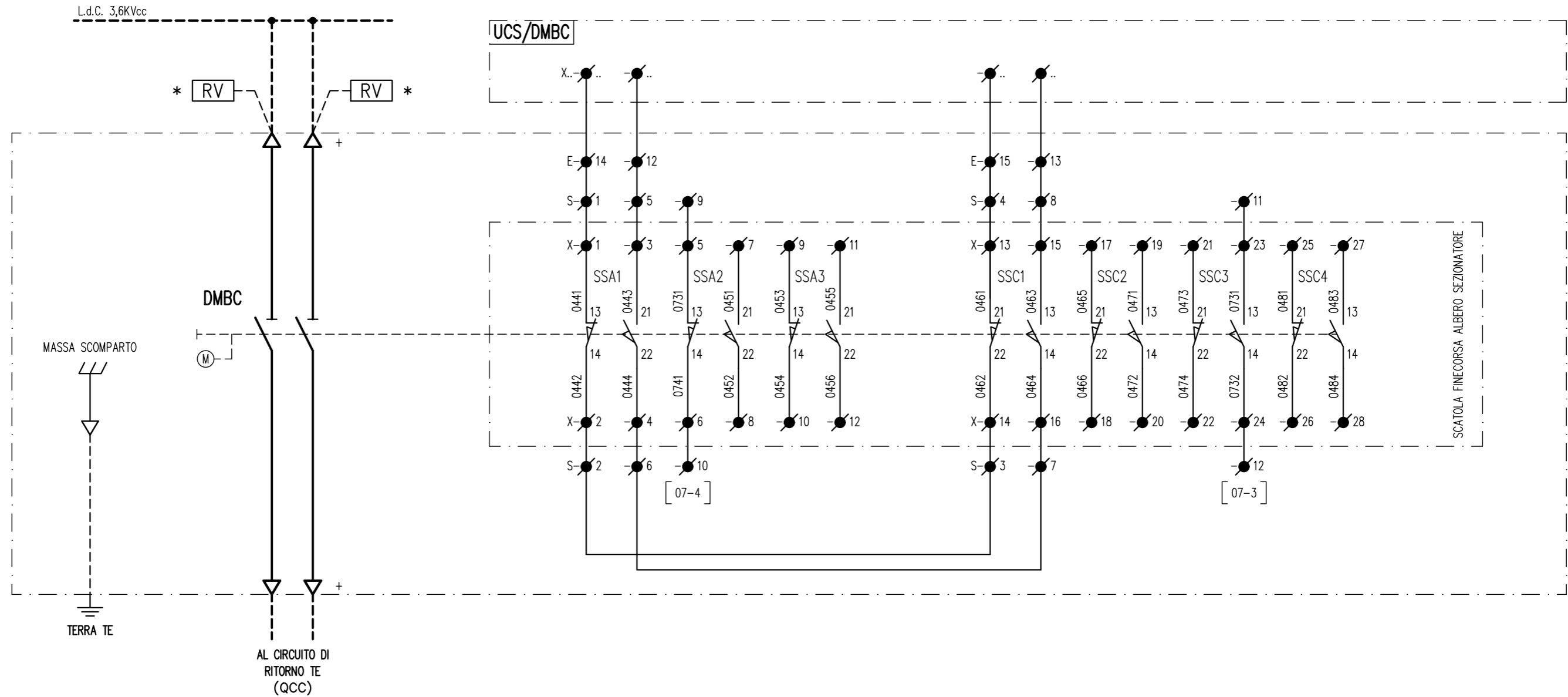
Oggetto:	SISTEMA MATS	IF1M00EZZDXLC0700012A	Foglio	02
Titolo:	SCHEMA QUADRO QCC - DESCRIZIONE QUADRO	Scala:		segue Fg.
				03

	1	2	3	4	5	6	7	8	9
	SIMBOLO	DESCRIZIONE	SIMBOLO	DESCRIZIONE	SIMBOLO	DESCRIZIONE	SIMBOLO	DESCRIZIONE	
A		INTERRUTTORE DI POTENZA		CONTATTO DI POSIZIONE DI CHIUSURA (FINE CORSA)		SCARICATORE DI SOVRATENSIONE			A
		SEZIONATORE		CONTATTO DI POSIZIONE DI APERTURA (FINE CORSA)		RESISTENZA			
		INTERRUTTORE DI MANOVRA - SEZIONATORE		SUONERIA		RESISTENZA VARIABILE			
		INTERRUTTORE DI MANOVRA - SEZIONATORE CON FUSIBILE		SIRENA		ELEMENTO RISCALDANTE (SCALDIGLIA)			
		SEZIONATORE CON FUSIBILE INCORPORATO		RONZATORE		VARISTORE			
B		INTERRUTTORE DI POTENZA AD APERTURA AUTOMATICA		STRUMENTO INDICATORE (*INSERIRE SIGLA GRANDEZZA ELETTRICA)		FUSIBILE			B
		INTERRUTTORE DI POTENZA AD APERTURA AUTOMATICA, FUNZIONANTE PER CORRENTE DIFFERENZIALE		STRUMENTO REGISTRATORE (*INSERIRE SIGLA GRANDEZZA ELETTRICA)		RELE' TERMICO			
		INTERRUTTORE DI POTENZA AD APERTURA AUTOMATICA, FUNZIONANTE PER EFFETTO MAGNETICO		STRUMENTO INTEGRATORE (CONTATORE) (*INSERIRE SIGLA GRANDEZZA ELETTRICA)		RELE' A CARTELLINO			
		INTERRUTTORE DI POTENZA AD APERTURA AUTOMATICA, FUNZIONANTE PER EFFETTO MAGNETOTERMICO		STRUMENTO INDICATORE MULTIFUNZIONE DIGITALE		BOBINA DI COMANDO DI CONTATTORE / RELE'			
		INTERRUTTORE DI POTENZA AD APERTURA AUTOMATICA, MAGNETOTERMICO E DIFFERENZIALE		CONVERTITORE ALTERNATA / CONTINUA		BOBINA DI COMANDO DI RELE' AD AGGANCIO MECCANICO (PASSO-PASSO)			
C		CONTATTORE (CONTATTO DI CHIUSURA)		CONVERTITORE SEGNALE OTTICO / CONTINUA		BOBINA DI COMANDO DI RELE' CON RITARDO ALL'ECCITAZIONE			C
		CONTATTORE (CONTATTO DI APERTURA)		DIODO		BOBINA DI COMANDO DI RELE' CON RITARDO ALLA DISECCITAZIONE			
		CONTATTO DI CHIUSURA (APERTO A RIPOSO)		LAMPADA DI SEGNALE A LED (RO=ROSSA,BI=BIANCA, VE=VERDE,GI=GIALLA,BL=BLU)		INTERRUTTORE ORARIO			
		CONTATTO DI APERTURA (CHIUSO A RIPOSO)		SEGNALATORE LUMINOSO A CROCE		ELEMENTO FOTOSENSIBILE			
		CONTATTO DI CHIUSURA CON COMANDO A PULSANTE		LAMPADA DI SEGNALE (RO=ROSSA,BI=BIANCA, VE=VERDE,GI=GIALLA,BL=BLU)		VALVOLA SOULE'			
D		CONTATTO DI APERTURA CON COMANDO A PULSANTE		TRASFORMATORE A TRE AVVOLGIMENTI		BLOCCO MECCANICO TRA DUE APPARECCHI			D
		CONTATTO DI CHIUSURA CHIUSURA RITARDATA ALLA ECCITAZIONE DEL RELE'		TRASFORMATORE A DUE AVVOLGIMENTI (TRASFORMATORE DI TENSIONE TV)		COMANDO A CHIAVE			
		CONTATTO DI APERTURA APERTURA RITARDATA ALLA ECCITAZIONE DEL RELE'		TRASFORMATORE DI CORRENTE TA		SPINA / PRESA			
		CONTATTO DI CHIUSURA APERTURA RITARDATA ALLA DISECCITAZIONE DEL RELE'		TRASFORMATORE TOROIDALE		SPINA / PRESA E/O INDICAZIONE DI APPARECCHIATURA SEZIONABILE			
		CONTATTO DI APERTURA CHIUSURA RITARDATA ALLA DISECCITAZIONE DEL RELE'		SHUNT (DERIVATORE RESISTIVO)		TERRA			
E		CONTATTO DI CHIUSURA DI RELE' TERMICO		TRASFORMATORE A DUE AVVOLGIMENTI CON SCHERMO		MASSA			E
		CONTATTO DI APERTURA DI RELE' TERMICO		INDUTTANZA / AVVOLGIMENTO		TERMINALE DI APPARECCHIATURE O MORSETTO			
		SELETTORE A DUE POSIZIONI		BATTERIA (ACCUMULATORI)		MORSETTO			
		SELETTORE A TRE POSIZIONI		RADDRIZZATORE		MORSETTO PORTAFUSIBILE			
		CONTATTO DI SCAMBIO		CONDENSATORE		MORSETTO CON SPINA PER CONNETTORE			

			 GRUPPO FERROVIE DELLO STATO ITALIANE			Oggetto: SISTEMA MATS			I F 1 M 0 0 E Z Z D X L C 0 7 0 0 0 1 2 A			Foglio 03
A 06/2018 Emissione Esecutiva						Titolo: SCHEMA QUADRO QCC - LEGENDA			Scala:			segue Fg. 04
Rev Data rev. Oggetto revisione												

FINECORSO ALBERO SEZIONATORE
SEZIONATORE APERTO
(CONTATTI AZIONATI IN APERTO)

FINECORSO ALBERO SEZIONATORE
SEZIONATORE CHIUSO
(CONTATTI AZIONATI IN CHIUSO)

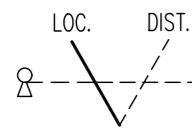


* RELE' VOLTMETRICI RV NON INCLUSI

SELETTORE LOCALE / DISTANTE

[05-2] [05-2] [05-2] [05-2] [05-4] [07-2] [05-5] [08-2] [08-2]

POS.	CONT.									
	2/4	1/3	6/8	5/7	10/12	9/11	14/16	13/15	18/20	17/19
LOCALE	X		X		X		X		X	
DISTANTE		X		X		X		X		X



43LD

CHIAVE ESTRAIBILE IN DISTANTE



Oggetto: SISTEMA MATS

IF1M00EZZDXLC0700012A

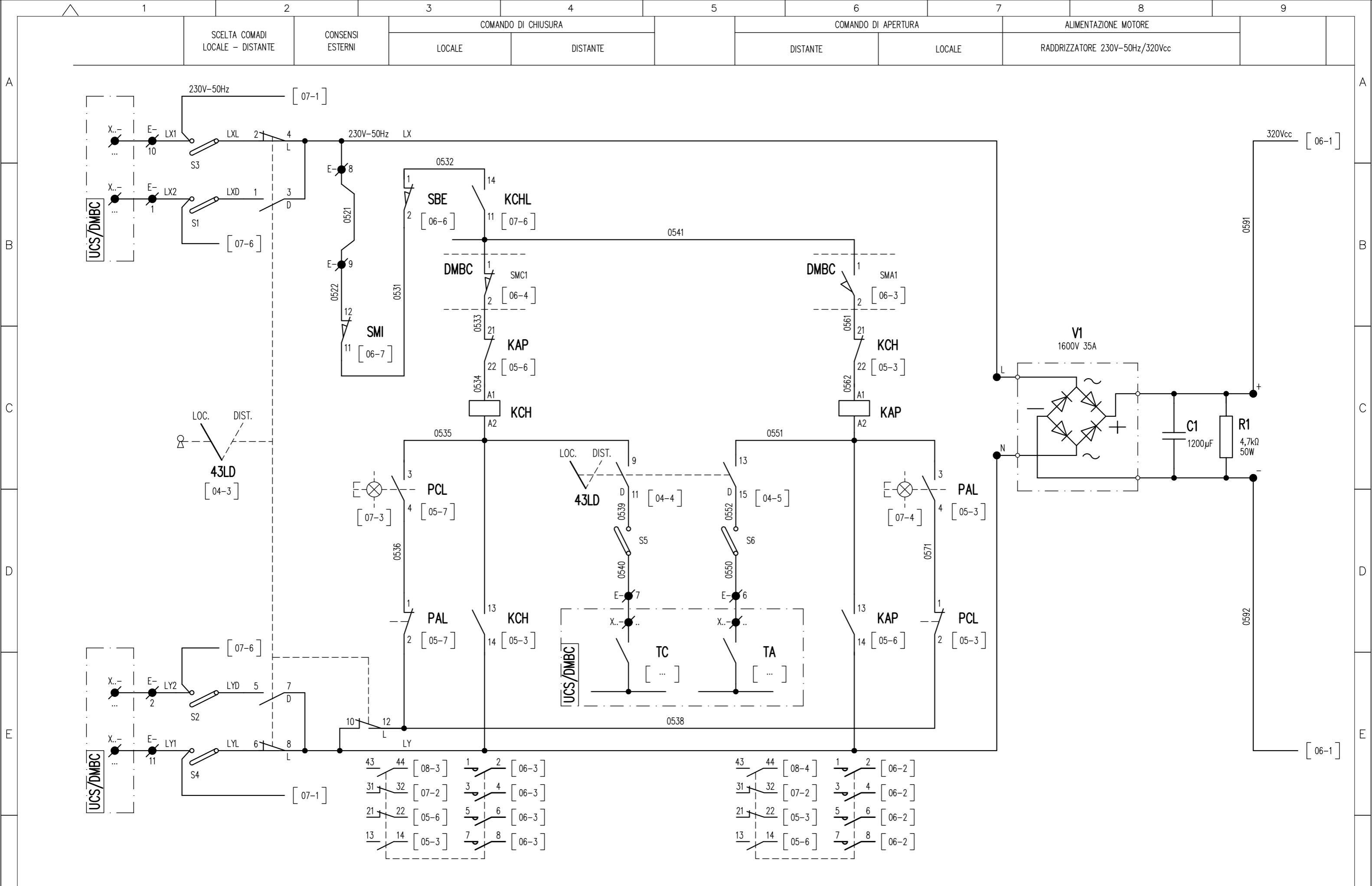
Foglio 04

Titolo: SCHEMA QUADRO QCC - SCHEMA DI POTENZA

Scala:

segue Fg. 05

A	06/2018	Emissione Esecutiva
Rev	Data rev.	Oggetto revisione

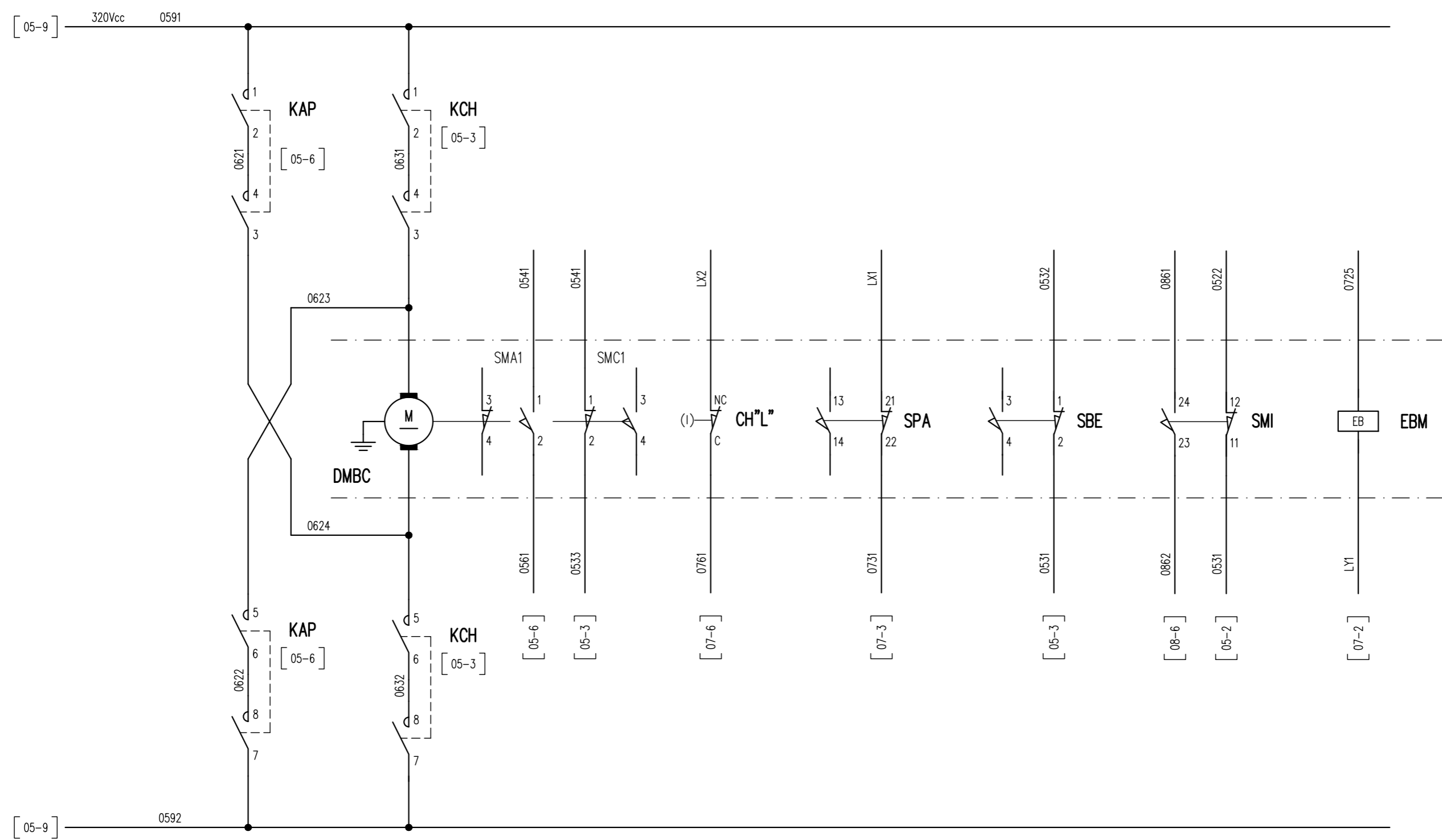


A	06/2018	Emissione Esecutiva
Rev	Data rev.	Oggetto revisione



Oggetto:	SISTEMA MATS	I F 1 M 0 0 E Z Z D X L C 0 7 0 0 0 1 2 A	Foglio 05
Titolo:	SCHEMA QUADRO QCC- CIRCUITO COMANDO SEZIONATORE	Scala:	segue Fg. 06

ALIMENTAZIONE MOTORE
 APERTURA CHIUSURA
 FINECORSA MANOVRA SEZIONATORE CHIAVE DI BLOCCO IN POSIZIONE CHIUSO FINECORSA PORTELLA CASSA DI MANOVRA APERTA FINECORSA BOBINA MANOVRA MANUALE ECCITATA FINECORSA LEVA MANOVRA MANUALE INSERITA ELETTRIMAGNETE DI BLOCCO MANOVRA MANUALE



A	06/2018	Emissione Esecutiva
Rev	Data rev.	Oggetto revisione

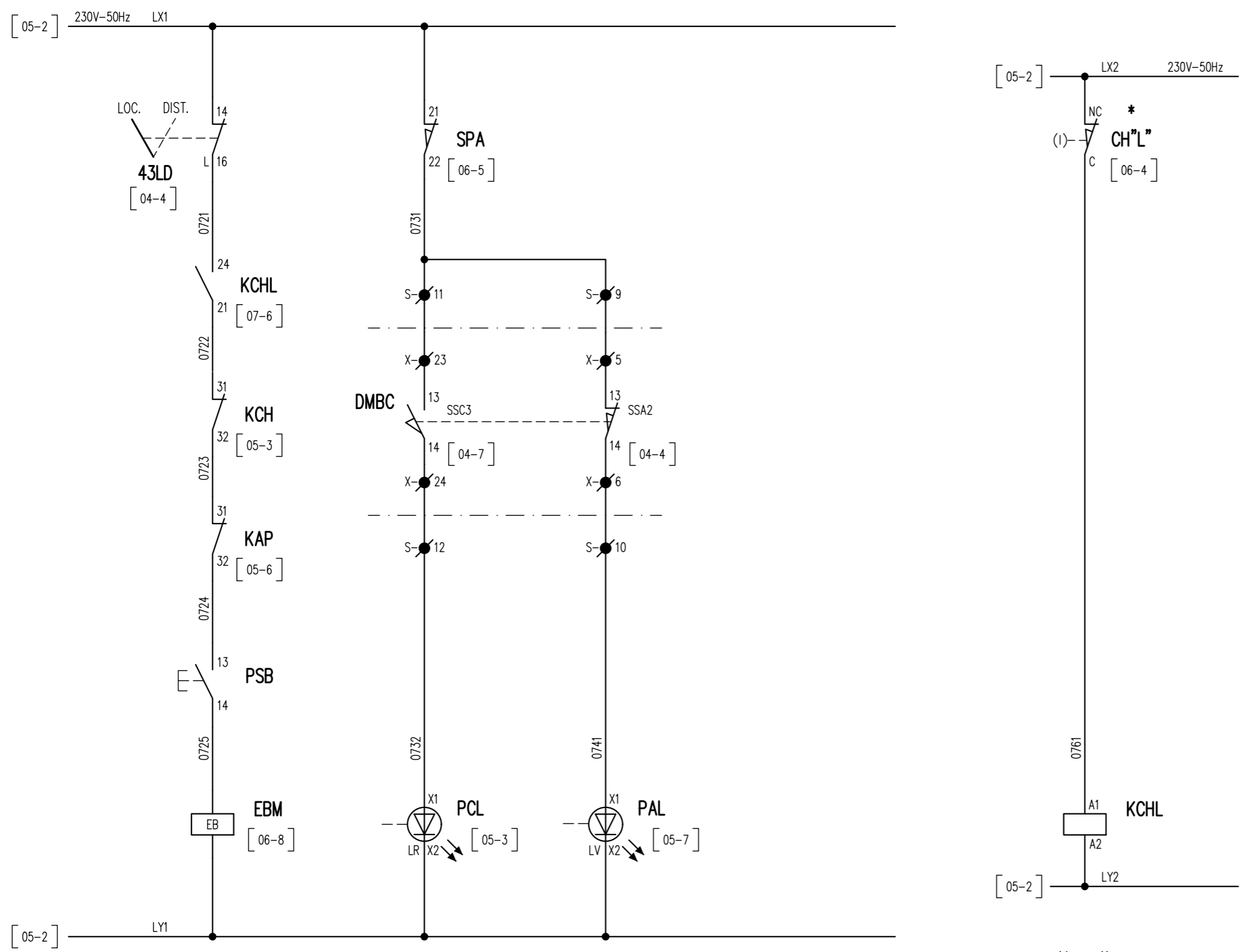


Oggetto:	SISTEMA MATS	IF1M00EZZDXLC0700012A	Foglio 06
Titolo:	SCHEMA QUADRO QCC- CIRCUITO COMANDO SEZIONATORE		segue Fg. 07
Scala:			

1 SBLOCCO MANOVRA MANUALE

3 SEZIONATORE
CHIUSO APERTO

6 SEZIONATORE BLOCCATO IN CHIUSO

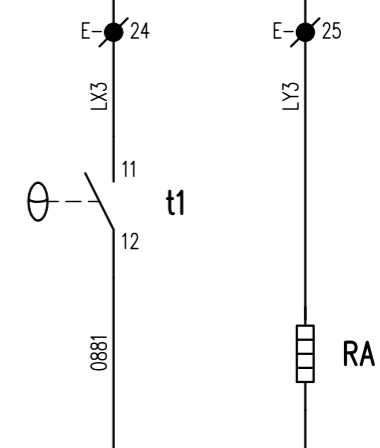
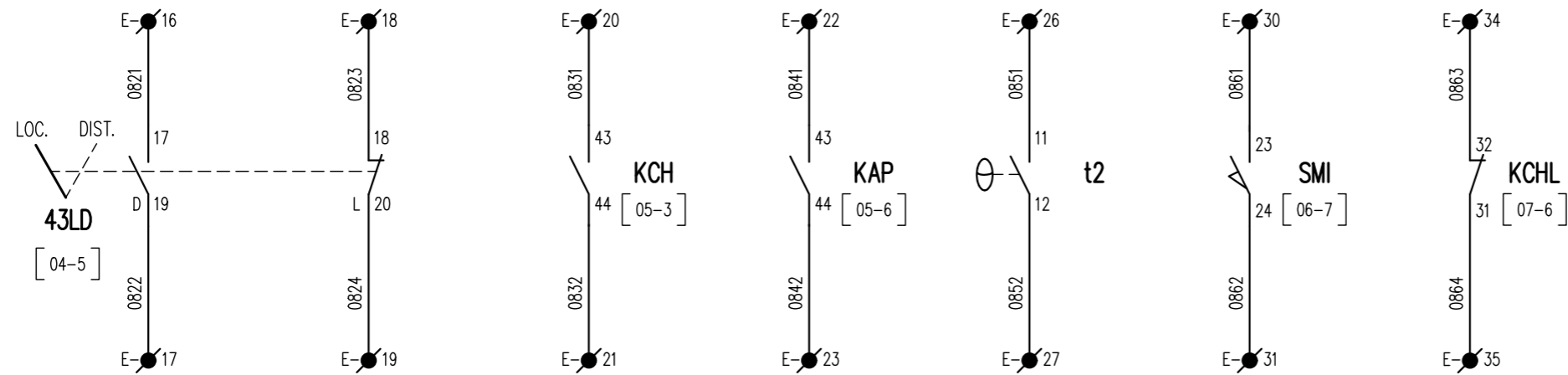


A	06/2018	Emissione Esecutiva
Rev	Data rev.	Oggetto revisione



Oggetto:	SISTEMA MATS	I F 1 M 0 0 E Z Z D X L C 0 7 0 0 0 1 2 A	Foglio 07
Titolo:	SCHEMA QUADRO QCC - CIRCUITI AUSILIARI SEZIONATORE	Scala:	segue Fg. 08

1	2	3	4	5	6	7	8	9
SCELTA COMADI		SEZIONATORE		GUASTO CIRCUITO ANTICONDENSA	LEVA MANOVRA MANUALE ABILITATA	SEZIONATORE BLOCCATO IN CHIUSO	CIRCUITO ANTICONDENSA 230V-50Hz	
DISTANTE		LOCALE		IN CHIUSURA MOTORE	IN APERTURA MOTORE			



Rev	Data rev.	06/2018	Emissione Esecutiva
A			

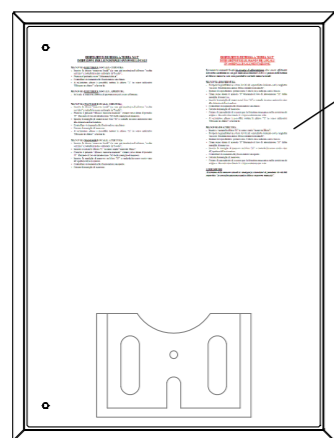


Oggetto:	SISTEMA MATS	IF1M00EZZDXLC0700012A	Foglio 08
Titolo:	SCHEMA QUADRO QCC - CONTATTI IN USCITA	Scala:	segue Fg. 09

LEGENDA

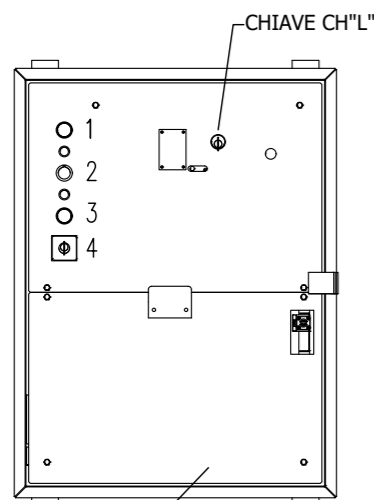
- 1 - PULSANTE "SBLOCCO MANOVRA MANUALE"
- 2 - PULSANTE "CHIUSURA ELETTRICA"
- 3 - PULSANTE "APERTURA ELETTRICA"
- 4 - SELETTORE "SCELTA COMANDI"

CASSA MANOVRA INTERNO PORTELLA



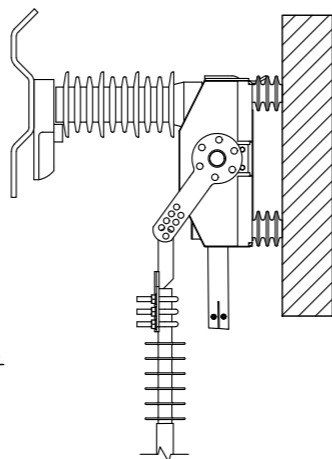
TARGHE DI MANOVRA

CASSA MANOVRA PORTELLA APERTA

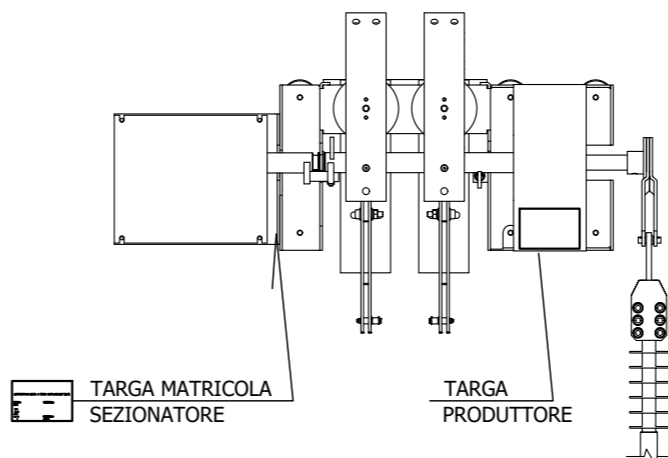


CASSA DI MANOVRA (PORTELLA APERTA)

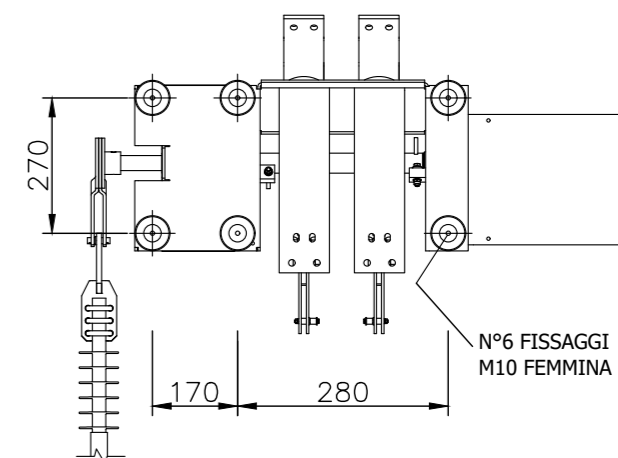
VISTA LATERALE



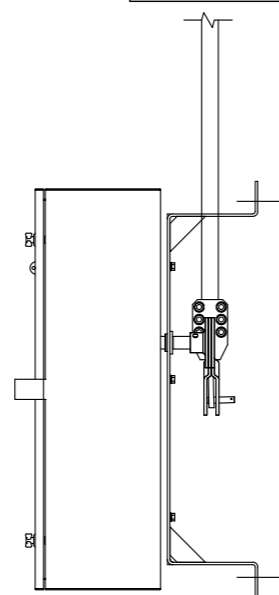
FRONTE



VISTA POSTERIORE CON QUOTE DI FISSAGGIO



SISTEMA DI RINVIO COMANDO AD ASTE DA DEFINIRE IN BASE ALLE SPECIFICHE INSTALLAZIONI TIPICHE POSSIBILI RIPORTATE NEL MANUALE DI INSTALLAZIONE USO E MANUTENZIONE



TARGA SIGLA ENTE

TARGA MATRICOLA CASSA DI MANOVRA

CASSA DI MANOVRA

DISPOSITIVO
MOTORIZZATO BIPOLARE
DI CORTO CIRCUITO

ARARASTA
DI
COMANDO

FISSAGGIO CON N°4
FORI Ø13

485

750

”L” CHIAVE DI BLOCCO SEZIONATORE 189T IN POSIZIONE DI CHIUSO A TERRA
(CHIAVE LIBERA CON SEZIONATORE 189T IN POSIZIONE DI CHIUSO A TERRA E BLOCCATO)



Oggetto: SISTEMA MATS

Titolo: SCHEMA QUADRO QCC - VISTE SEZIONATORE DI TERRA

IF1M00EZZDXLC0700012A

Scala:

Foglio 09
segue Fg. 10

Rev	Data rev.	Oggetto revisione
A	06/2018	Emissione Esecutiva

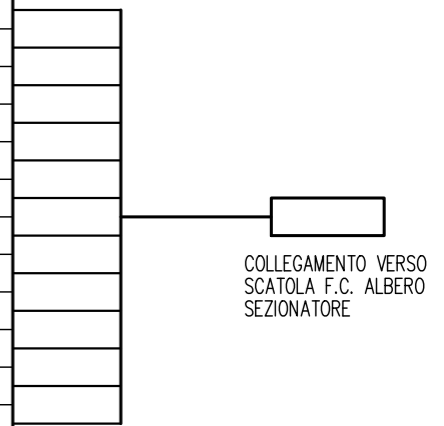
CONNESSIONE INTERNA		MORSETTIERA E		CONNESSIONE ESTERNA			N° ANELLO FILO
N° FILO	TIPO MORSS.	ACCESSORI	N° MORSS.	DESTINAZIONE/MORSS.			
LX2	●		1	UCS-DMBC / X-			
LY2	●		2	UCS-DMBC / X-			
			3				
			4				
			5				
0550			6	UCS-DMBC / X-			
0540			7	UCS-DMBC / X-			
LX			8				0521
0522			9				0521
LX1	●		10	UCS-DMBC / X-			
LY1	●		11	UCS-DMBC / X-			
0443			12	UCS-DMBC / X-			
0463			13	UCS-DMBC / X-			
0441			14	UCS-DMBC / X-			
0461			15	UCS-DMBC / X-			
0821			16	UCS-DMBC / X-			
0822			17	UCS-DMBC / X-			
0823			18	UCS-DMBC / X-			
0824			19	UCS-DMBC / X-			
0831			20	UCS-DMBC / X-			
0832			21	UCS-DMBC / X-			
0841			22	UCS-DMBC / X-			
0842			23	UCS-DMBC / X-			
LX3			24	UCS-DMBC / X-			
LY3			25	UCS-DMBC / X-			
0851			26	UCS-DMBC / X-			
0852			27	UCS-DMBC / X-			
			28				
			29				
0861			30	UCS-DMBC / X-			
0862			31	UCS-DMBC / X-			
			32				
			33				
0863			34	UCS-DMBC / X-			
0864			35	UCS-DMBC / X-			
			≡				

● MORSETTO CBD.4
 MORSETTO CBD.2

ACCESSORI
 — SEPARATORE
 S MORSETTO SEZIONABILE
 / / / / DISPOSITIVO DI CORTOCIRCUITO
 ● PONTICELLO IN FILO
 ○ PONTICELLO METALLICO

⏏ INIZIO INDICAZIONE DESTINAZIONE ⏏ FINE INDICAZIONE DESTINAZIONE

CONNESSIONE INTERNA		MORSETTIERA S		CONNESSIONE ESTERNA			N° ANELLO FILO
N° FILO	TIPO MORSS.	ACCESSORI	N° MORSS.	DESTINAZIONE/MORSS.			
0441			1	X - 1			S-1
		○	2	X - 2			S-2
		○	3	X - 14			S-3
0461			4	X - 13			S-4
0443			5	X - 3			S-5
		○	6	X - 4			S-6
		○	7	X - 16			S-7
0463			8	X - 15			S-8
0731			9	X - 5			S-9
0741			10	X - 6			S-10
0731			11	X - 23			S-11
0732			12	X - 24			S-12
			≡				

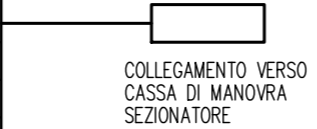


A	06/2018	Emissione Esecutiva
Rev	Data rev.	Oggetto revisione



Oggetto:	SISTEMA MATS	I F 1 M 0 0 E Z Z D X L C 0 7 0 0 0 1 2 A	Foglio 10
Titolo:	SCHEMA QUADRO QCC - MORSETTIERA E-S (CASSA MANOVRA)	Scala:	segue Fg. 11

CONNESSIONE INTERNA		MORSETTIERA X		CONNESSIONE ESTERNA			CONNESSIONE INTERNA		MORSETTIERA		CONNESSIONE ESTERNA				
N° FILO	TIPO MORS.	ACCESSORI	N° MORS.	↓	DESTINAZIONE/MORS.	↓	N° ANELLO FILO	N° FILO	TIPO MORS.	ACCESSORI	N° MORS.	↓	DESTINAZIONE/MORS.	↓	N° ANELLO FILO
0441			1		S - 1		X-1								
0442			2		S - 2		X-2								
0443			3		S - 5		X-3								
0444			4		S - 6		X-4								
0731			5		S - 9		X-5								
0741			6		S - 10		X-6								
0451			7												
0452			8												
0453			9												
0454			10												
0455			11												
0456			12												
0461			13		S - 4		X-13								
0462			14		S - 3		X-14								
0463			15		S - 8		X-15								
0464			16		S - 7		X-16								
0465			17												
0466			18												
0471			19												
0472			20												
0473			21												
0474			22												
0731			23		S - 11		X-23								
0732			24		S - 12		X-24								
0481			25												
0482			26												
0483			27												
0484			28												
			≡												



MORSETTO CBD.2	<p>ACCESSORI</p> <p>— SEPARATORE</p> <p>S MORSETTO SEZIONABILE</p> <p>//// DISPOSITIVO DI CORTOCIRCUITO</p> <p>●● PONTICELLO IN FILO</p> <p>○○ PONTICELLO METALLICO</p>	<p>↓ INIZIO INDICAZIONE DESTINAZIONE</p> <p>↓ FINE INDICAZIONE DESTINAZIONE</p>
----------------	---	---

Rev	06/2018	Emissione Esecutiva
	Data rev.	Oggetto revisione



Oggetto:	SISTEMA MATS	IF1M00EZZDXLC0700012A	Foglio 11
Titolo:	SCHEMA QUADRO QCC - MORSETTIERA X (SCATOLA F.C. ALBERO)	Scala:	segue Fg. 12

P.gi.	SIGLA	Fg.	DESCRIZIONE	TIPO	COSTRUTTORE	Q.tà	NOTA
1	DMBC	04	SEZIONATORE DI TERRA 3,6kV BIPOLARE CON POTERE DI CHIUSURA, N. 3 FINECORSIA IN POSIZ. "APERTO", N. 4 FINECORSIA IN POSIZ. "CHIUSO" + COMANDO MANUALE E MOTORIZZATO CON FINECORSIA, ALIM.230V-50Hz, BOBINA DI BLOCCO PER MANOVRA MANUALE, CHIAVE DI BLOCCO IN POSIZIONE "CHIUSO"	MES-4,8-3-35-0-1 + MCS0-R-B-3-230	MONT - ELE	1	/
2	43DL	04	SELETTORE MOSTRINA QUADRA, 2 POSIZIONI FISSE "LOCALE-DISTANTE", 5 CONTATTI NC IN LOCALE, 5 CONTATTI NC IN DISTANTE, CHIAVE ESTRAIBILE IN DISTANTE	R20 2/5 MOD R101	COMETRIC	1	/
3	S1-S2-S3 S4-S5-S6	05	MORSETTO SEZIONABILE	MPS4 (MP950)	CABUR	6	/
4	PCL	05	PULSANTE LUMINOSO GEMMA ROSSA, COMPLETO DI CONTATTI 1 NA + 1 NC, LED 230V-50Hz	P9MPLRGD + P9PDNVO + P9B11VN + LDBA9SW230 AC-DC	GE POWER CONTROLS + DOMO	1	/
5	PAL	05	PULSANTE LUMINOSO GEMMA VERDE, COMPLETO DI CONTATTI 1 NA + 1 NC, LED 230V-50Hz	P9MPLVGD + P9PDNVO + P9B11VN + LDBA9SW230 AC-DC	GE POWER CONTROLS + DOMO	1	/
6	KCH-KAP	05	CONTATTORE CON ALIM. BOBINA 230V-50Hz 4 CONTATTI DI POTENZA, COMPLETO DI CONTATTI AUS. 2 NA + 2 NC	AF16Z-40-00-23 +CA4-22E	ABB	2	/
7	VI	05	PONTE RADDRIZZATORE A DIODI, 35A-1600V	36MB160A (cod. 227-8823)	RS	1	/
8	C1	05	CONDENSATORE 1200µF-550Vcc	AL561A122MF550 (cod. 871-2161)	RS	1	/
9	R1	05	RESISTENZA 4,7kΩ-50W	HS50 4K7 J ARCOL (cod. 159-635)	RS	1	/
10	KCHL	07	RELÈ AUSILIARIO, 4 CONTATTI DI SCAMBIO DA 10A, BOBINA 230V-50Hz, COMPLETO DI ZOCCOLO	BIPOKSF10 + A230-GB 48IP20-F1	AMRA	1	/
11	PSB	07	PULSANTE DI COLORE NERO COMPLETO DI CONTATTO 2 NA	P9MPNNG + P9B20VN	GE POWER CONTROLS	1	/
12	RA	08	RESISTENZA ANTICONDENSA 25W, 230V-50Hz	SHT25	ALFAELETTRIC	1	/
13	t1	08	TERMOSTATO 0÷60 °C COMPLETO DI CONTATTO NC	THR02	ALFAELETTRIC	1	/
14	t2	08	TERMOSTATO -10÷50 °C COMPLETO DI CONTATTO NC	THR01	ALFAELETTRIC	1	/
15							
16							
17							

P.gi.	SIGLA	Fg.	DESCRIZIONE	TIPO	COSTRUTTORE	Q.tà	NOTA
18							
19							
20							
21							
22							
23							
24							
25							
26							
27							
28							
29							
30							
31							
32							
33							
34							
35							

A	06/2018	Emissione Esecutiva
Rev	Data rev.	Oggetto revisione



Oggetto:	SISTEMA MATS	IF1M00EZZDXLC0700012A	Foglio 12
Titolo:	SCHEMA QUADRO QCC - ELENCO APPARECCHIATURE	Scala:	segue Fg. -