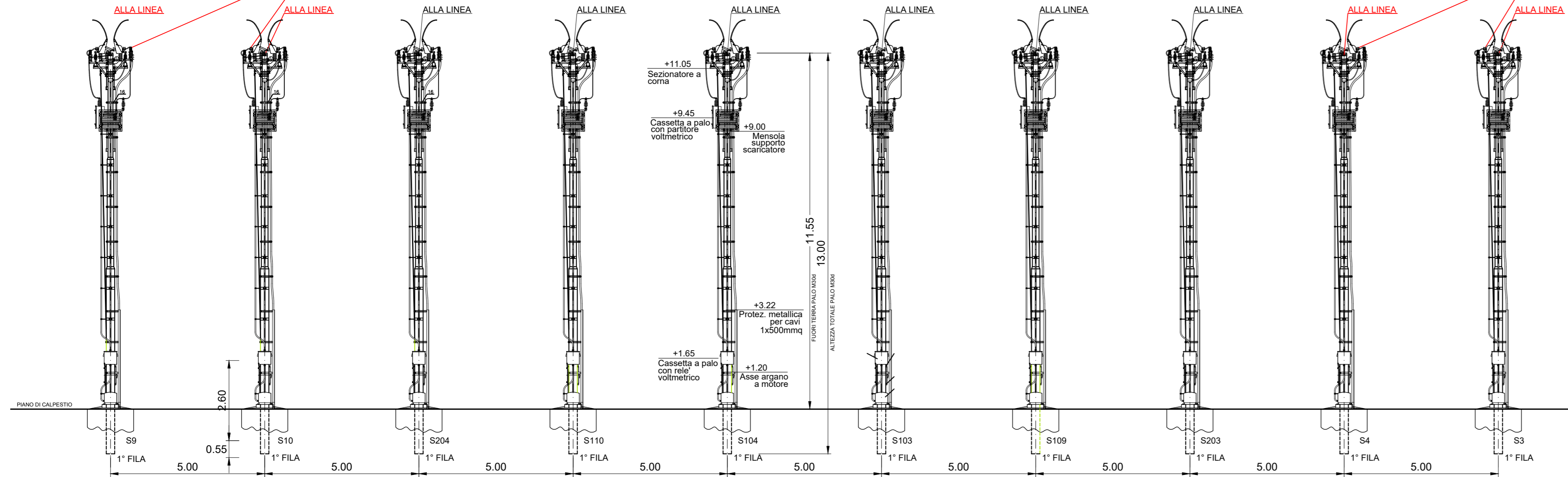


NUOVI ALIMENTATORI STAZIONE AFRAGOLA  
BINARI DI CORSA LINEA NA-BA

ALLA LINEA

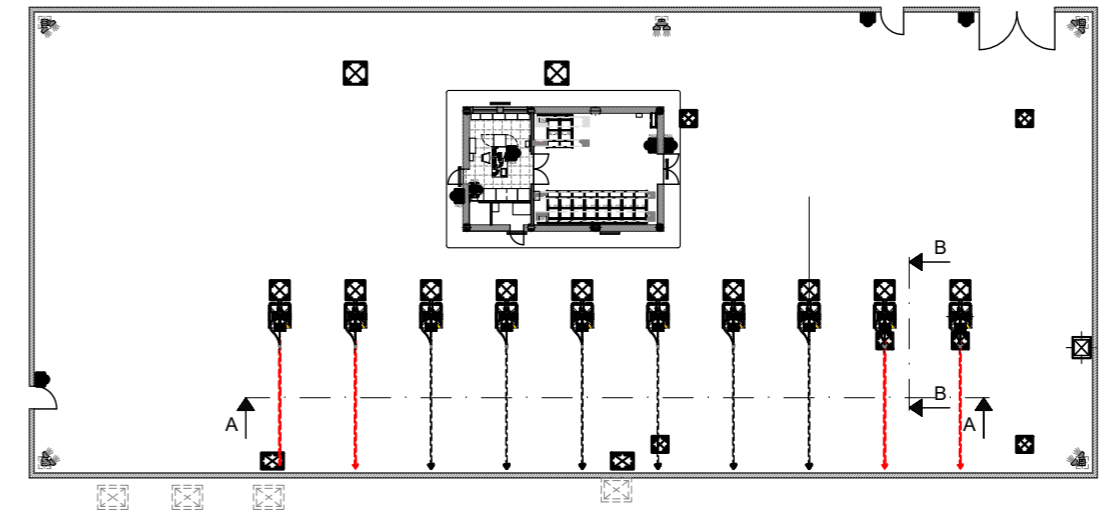
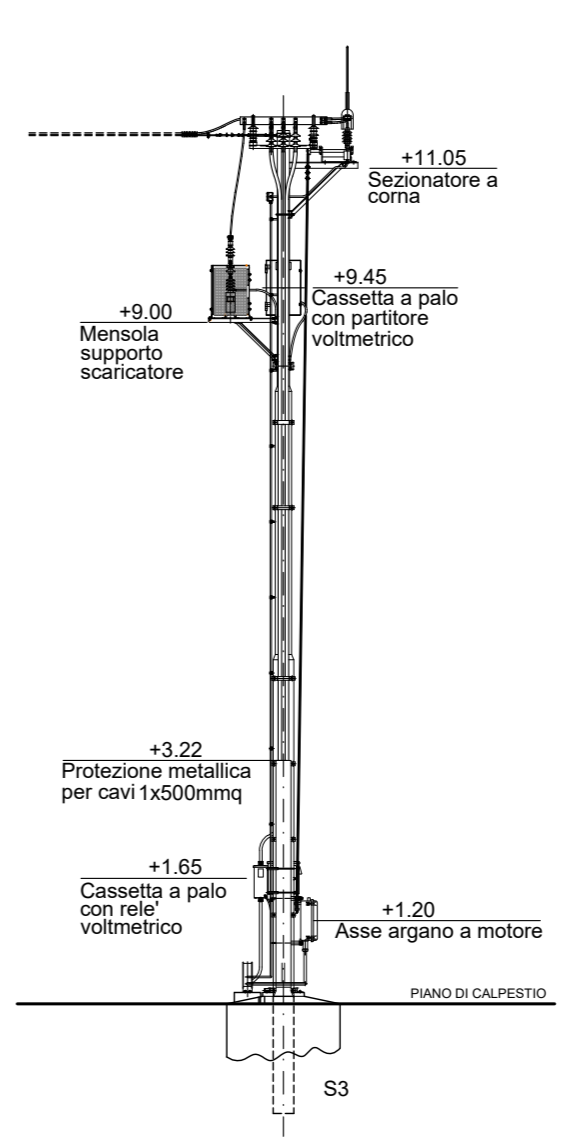


PROSPETTO "A-A"  
(scala 1:50)

NUOVI ALIMENTATORI TRATTA NA - AFRAGOLA

ALLA LINEA

PROSPETTO "B-B"  
(scala 1:50)



COMMITTENTE:



DIREZIONE LAVORI:



APPALTATORE:

MANDATARIA:



MANDANTE:



PROGETTAZIONE:

MANDATARIA:



MANDANTI:



PROGETTO ESECUTIVO

**LINEA FERROVIARIA NAPOLI - BARI, TRATTA NAPOLI-CANCELLO,  
IN VARIANTE TRA LE PK 0+000 E PK 15+585, INCLUSE LE OPERE ACCESSORIE,  
NELL'AMBITO DEGLI INTERVENTI DI CUI AL D.L. 133/2014, CONVERTITO IN LEGGE 164 / 2014**

DISEGNO

IMPIANTI T.E.

SEOO - SOTTOSTAZIONI ELETTRICHE

CABINA TE AFRAGOLA

Sezioni di piazzale

APPALTATORE	PROGETTAZIONE	REVISIONE
DIRETTORE TECNICO Ing. M. PANISI	DIRETTORE DELLA PROGETTAZIONE Ing. A. CHECCHI	IMPIANTI DI TRAZIONE ELETTRICA Ing. A. CARLUCCI

COMMESSA	LOTTO	FASE	ENTE	TIPO DOC.	OPERA/DISCIPLINA	PROGR.	REV.	SCALA:
IF1M	00	E	ZZ	WA	SE0000	001	A	1:100

Rev.	Descrizione	Redatto	Data	Verificato	Data	Approvato	Data	Autorizzato Data
A	EMISSIONE	D.Pilotti	14/06/18	A.D'Ovidio	15/06/18	A.Carlucci	15/06/18	A.D'Ovidio 30/06/18

File: IF1M.0.0.E.ZZ.WA.SE.00.0.0.001.A SEZIONI PIAZZALE.DWG n. Elab.: