

COMMITTENTE:



DIREZIONE LAVORI:



APPALTATORE:

MANDATARIA:

MANDANTE:



PROGETTAZIONE:

MANDATARIA:

MANDANTI:



PROGETTO ESECUTIVO

LINEA FERROVIARIA NAPOLI - BARI, TRATTA NAPOLI-CANCELLO, IN VARIANTE TRA LE PK 0+000 E PK 15+585, INCLUSE LE OPERE ACCESSORIE, NELL'AMBITO DEGLI INTERVENTI DI CUI AL D.L. 133/2014, CONVERTITO IN LEGGE 164 / 2014

DISEGNO

IMPIANTI T.E.

SE00 - SOTTOSTAZIONI ELETTRICHE

SSE VOLLA

Schema quadro sezionatori di fine linea

APPALTATORE	PROGETTAZIONE	REVISIONE	
DIRETTORE TECNICO Ing. M. PANISI	DIRETTORE DELLA PROGETTAZIONE Ing. A. CHECCHI	IMPIANTI DI TRAZIONE ELETTRICA Ing. A. CARLUCCI	

COMMESSA	LOTTO	FASE	ENTE	TIPO	DOC.	OPERA/DISCIPLINA	PROGR.	REV.	SCALA:
IF1M	00	E	ZZ	DX		SE00000	005	B	-:---

Rev.	Descrizione	Redatto	Data	Verificato	Data	Approvato	Data	Autorizzato Data
A	EMISSIONE	D.Piotti	14/06/18	A.D'Ovidio	15/06/18	A.Carlucci	15/06/18	D'OVIDIO
B	EMISSIONE PER RDV	PILOTTI	10/09/18	D'OVIDIO	11/09/18	CARLUCCI	11/09/18	
								12/096/18

File: IF1M.0.0.E.ZZ.DX.SE.00.0.0.005.B SCHEMA QSEZ VOLLA.DWG

n. Elab.:

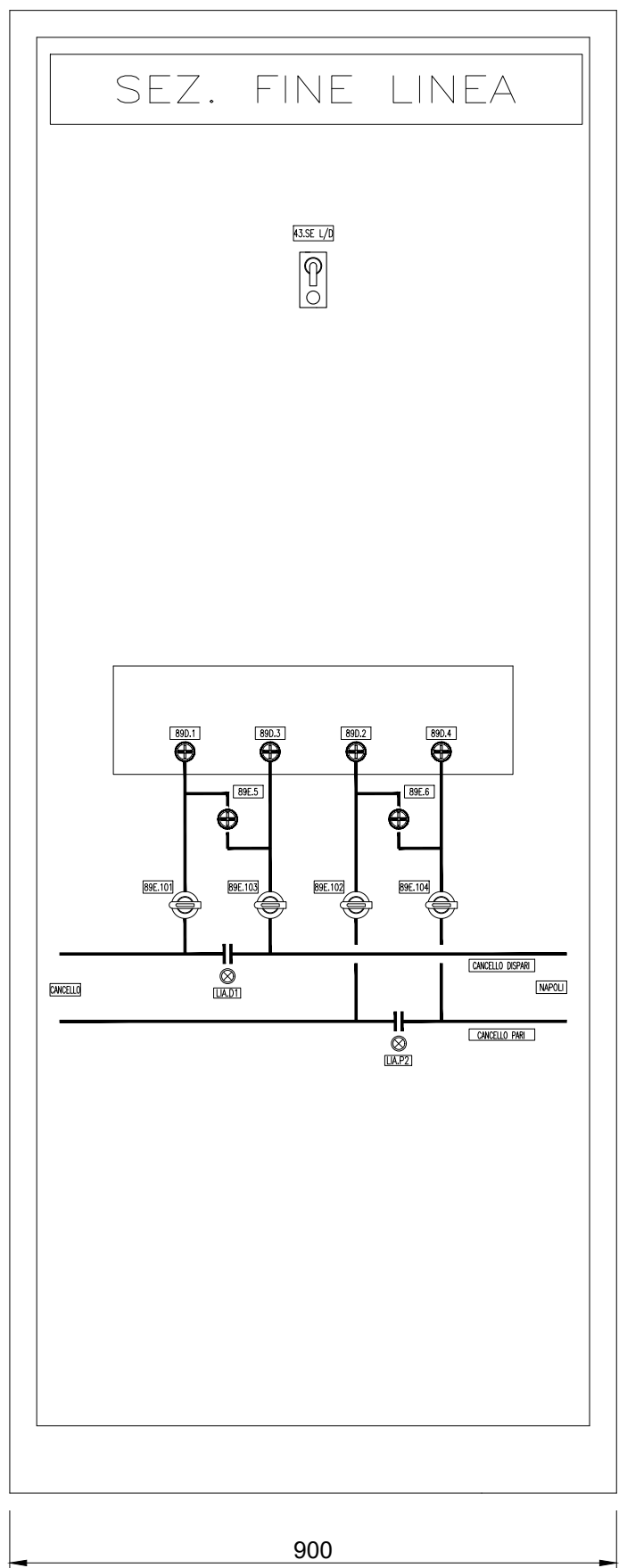
FOGLIO	DESCRIZIONE	REVISIONI			
		A	B	C	D
01	FRONTESPIZIO	X			
02	INDICE	X			
03	ASSIEME QUADRO	X			
04	SCHEMA TE DEI SEZIONATORI	X			
05	ALIMENTAZIONI AUSILIARIE	X			
06	ALIMENTAZIONI AUSILIARIE	X			
07		X			
08	SEZIONATORE 101 - SCHEMA FUNZIONALE	X			
09	SEZIONATORE 102 - SCHEMA FUNZIONALE	X			
10	SEZIONATORE 103 - SCHEMA FUNZIONALE	X			
11	SEZIONATORE 104 - SCHEMA FUNZIONALE	X			
12		X			
13		X			
14		X			
15		X			
16		X			
17		X			
18		X			
19		X			
20		X			
21		X			
22		X			
23		X			
24		X			
25		X			
26		X			
27		X			
28		X			
29		X			
30		X			
31		X			
32		X			
33		X			
34		X			
35		X			
36		X			
37		X			
38		X			
39		X			

A	06/2018	Emissione Esecutiva
Rev	Data rev.	Oggetto revisione



Oggetto:	SSE VOLLA	IF1M00EZZDXSE0000005B	Foglio 2
Titolo:	SCHEMA QUADRO SEZIONATORI	Scala:	segue Fg. 3

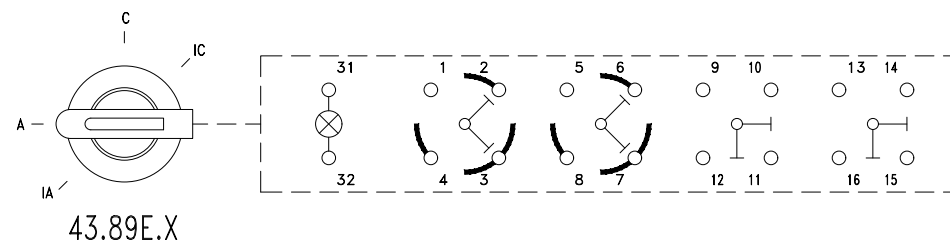
VISTA FRONTALE



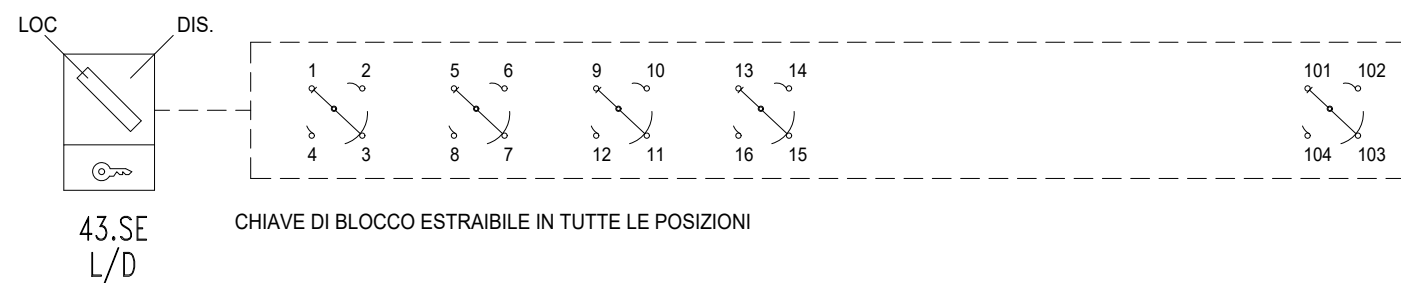
-2200
-1800
-1700
-1600
-1470
-1370
-1300
-1200
-1100
-1000
-900
-800
-700
0

PROFONDITA':1000

MANIPOLATORE COMANDI SEZIONATORI



MANIPOLATORE COMANDO LOCALE/REMOTO



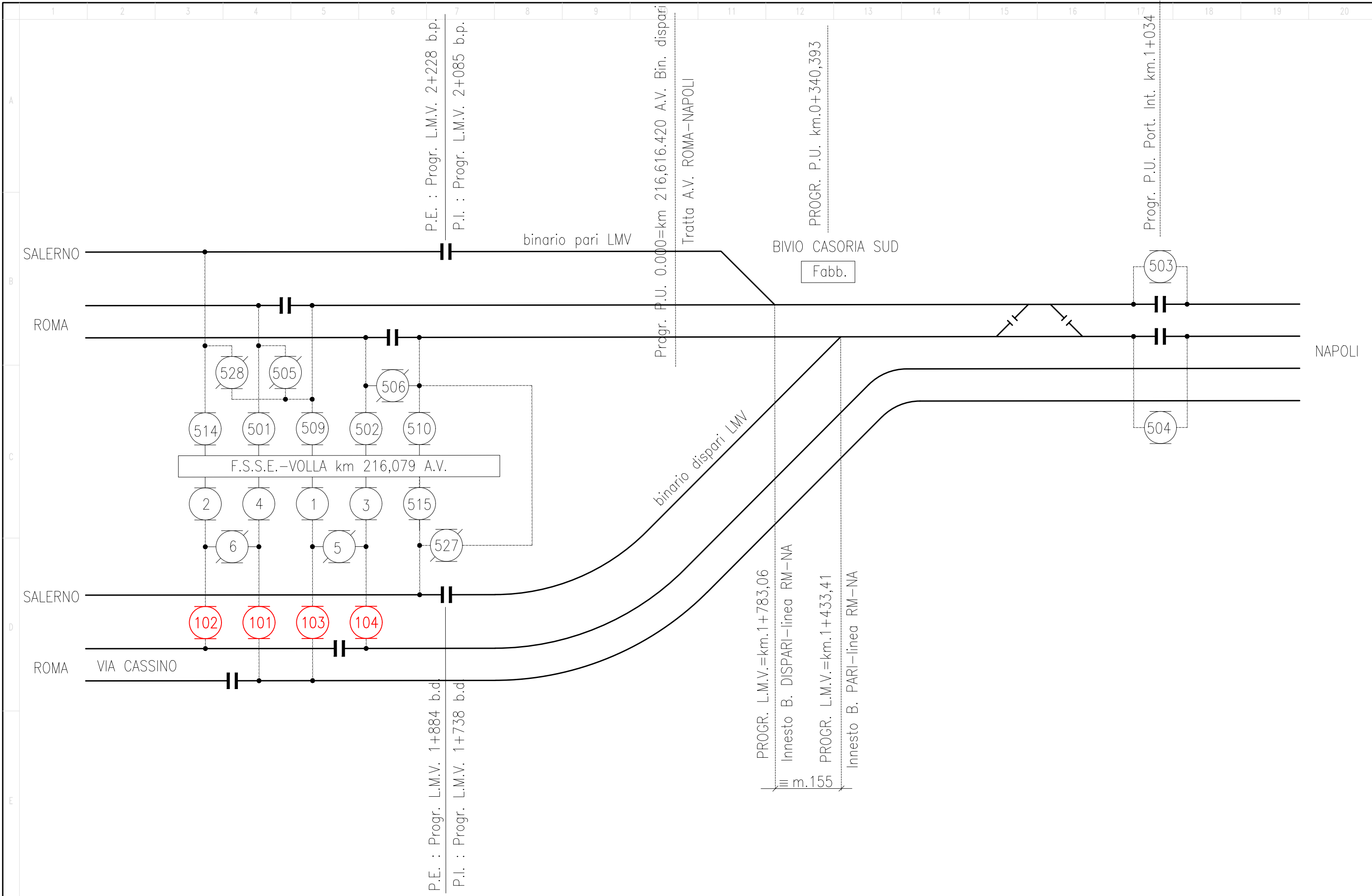
NOTA:

Il presente quadro sarà installato in aggiunta al quadro esistente, e sarà dedicato al comando e controllo dei soli sezionatori di fine linea nn°101, 102, 103, 104 evidenziati in rosso nello schema di pag. 4 di 5

Rev	06/2018	Emissione Esecutiva
A		
Rev	Data rev.	Oggetto revisione



Oggetto:	SSE VOLLA	I F 1 M 0 0 E Z Z D X S E 0 0 0 0 0 5 B	Foglio 3
Titolo:	SCHEMA QUADRO SEZIONATORI	Scala:	segue Fg. 4

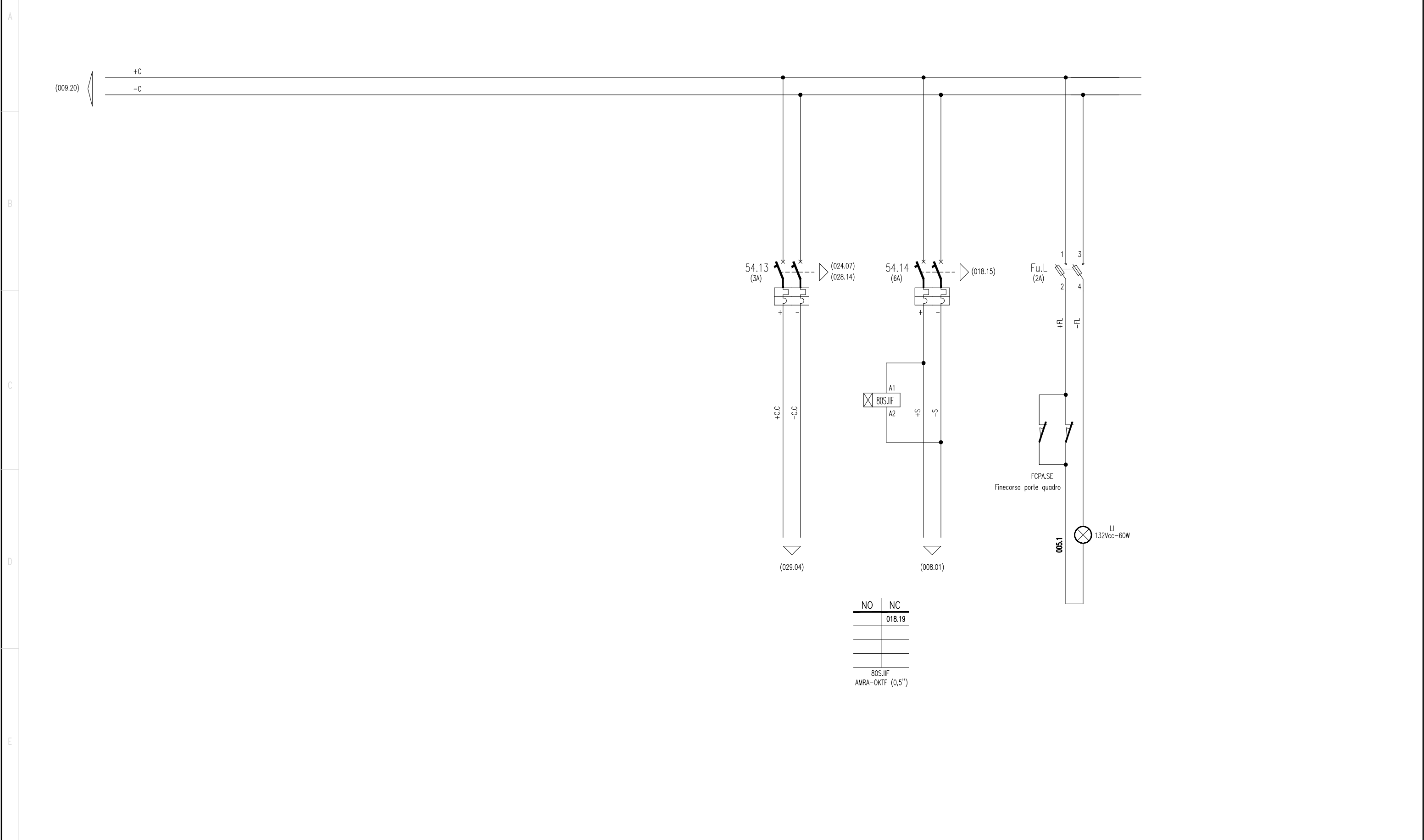


A	06/2018	Emissione Esecutiva
Rev	Data rev.	Oggetto revisione



Oggetto:	SSE VOLLA	I F 1 M 0 0 E Z Z D X S E 0 0 0 0 0 0 5 B	Foglio 4
Titolo:	SCHEMA QUADRO SEZIONATORI	Scala:	segue Fg. 5

				ALIMENTAZIONE SCHEDE I/O UPC	SEGNALAZIONI	LUCE INTERNA QUADRO
--	--	--	--	---------------------------------	--------------	------------------------



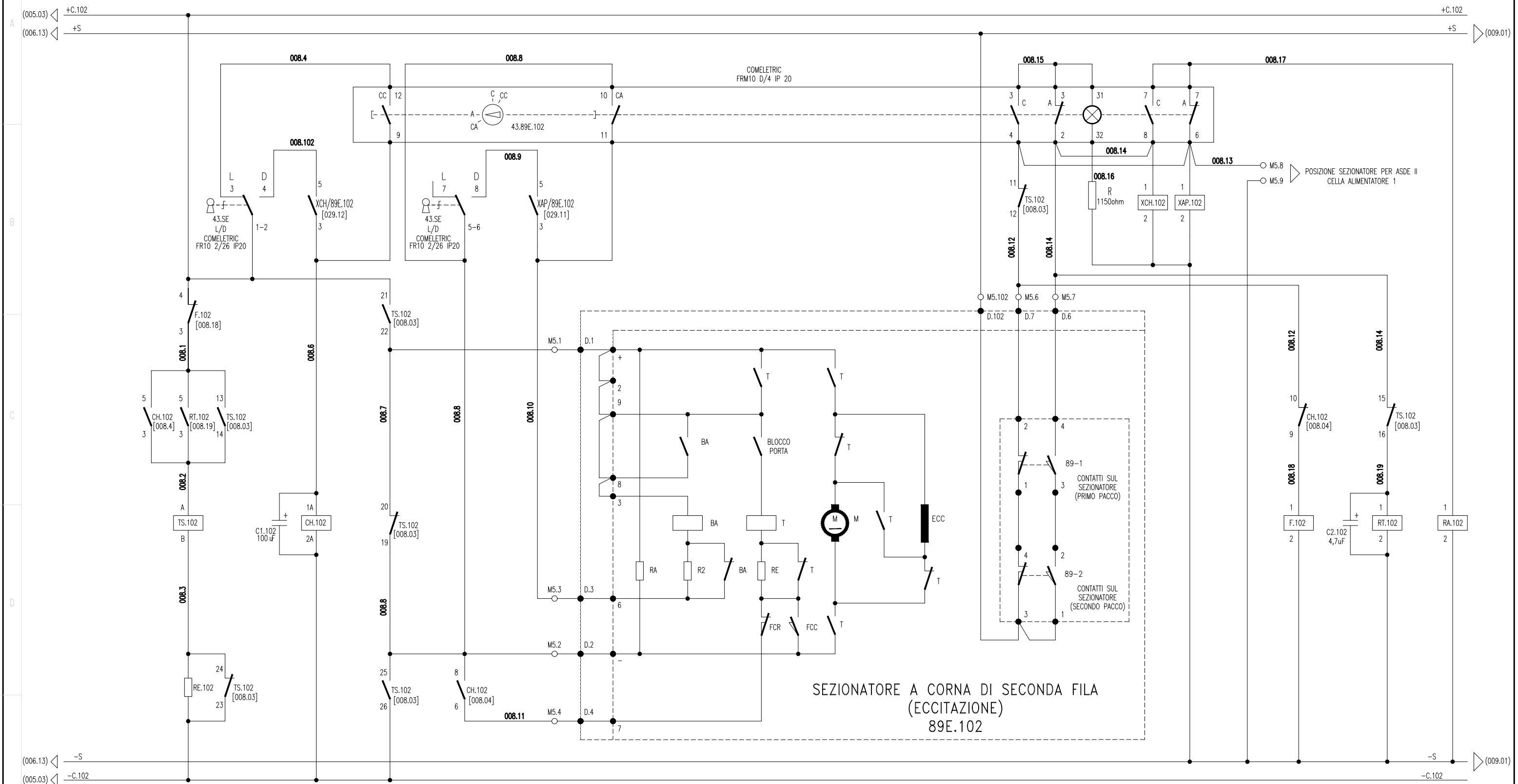
NO	NC
	018.19
80S.IIF AMRA-OKTF (0,5")	

A	06/2018	Emissione Esecutiva
Rev	Data rev.	Oggetto revisione



Oggetto:	SSE VOLLA	IF1M00EZZDXSE0000005B	Foglio 6
Titolo:	SCHEMA QUADRO SEZIONATORI		segue Fg. 8
		Scala:	

SELEZIONE LOCALE-DISTANTE	COMANDO CHIUSURA		SELEZIONE LOCALE-DISTANTE	COMANDO APERTURA		RESISTENZA ANTICOND.	BOBINA DI APERTURA	TELERUTTORE DI CHIUSURA	MOTORE	SEGNALAZIONI					
	DISTANTE	LOCALE		DISTANTE	LOCALE					QUADRO LOCALE APERTO	QUADRO LOCALE CHIUSO	DISCREP. OTTICA	RIPETITORI CHIUSO	RIPETITORI APERTO	POSIZIONE PER ASDE II



SEZIONATORE A CORNA DI SECONDA FILA (ECCITAZIONE) 89E.102

NO	NC	NO	NC
008.03	008.03	008.02	
008.05	008.05	008.06	
008.05	008.14	008.18	
008.05	008.18		

TS.102 COMECEL-RL16 CAT.795/535

NO	NC	NO	NC
008.02		008.18	

CH.102 CAT. 794/298

NO	NC	NO	NC	NO	NC	NO	NC	NO	NC
026.03		026.02		008.03		008.03		025.03	

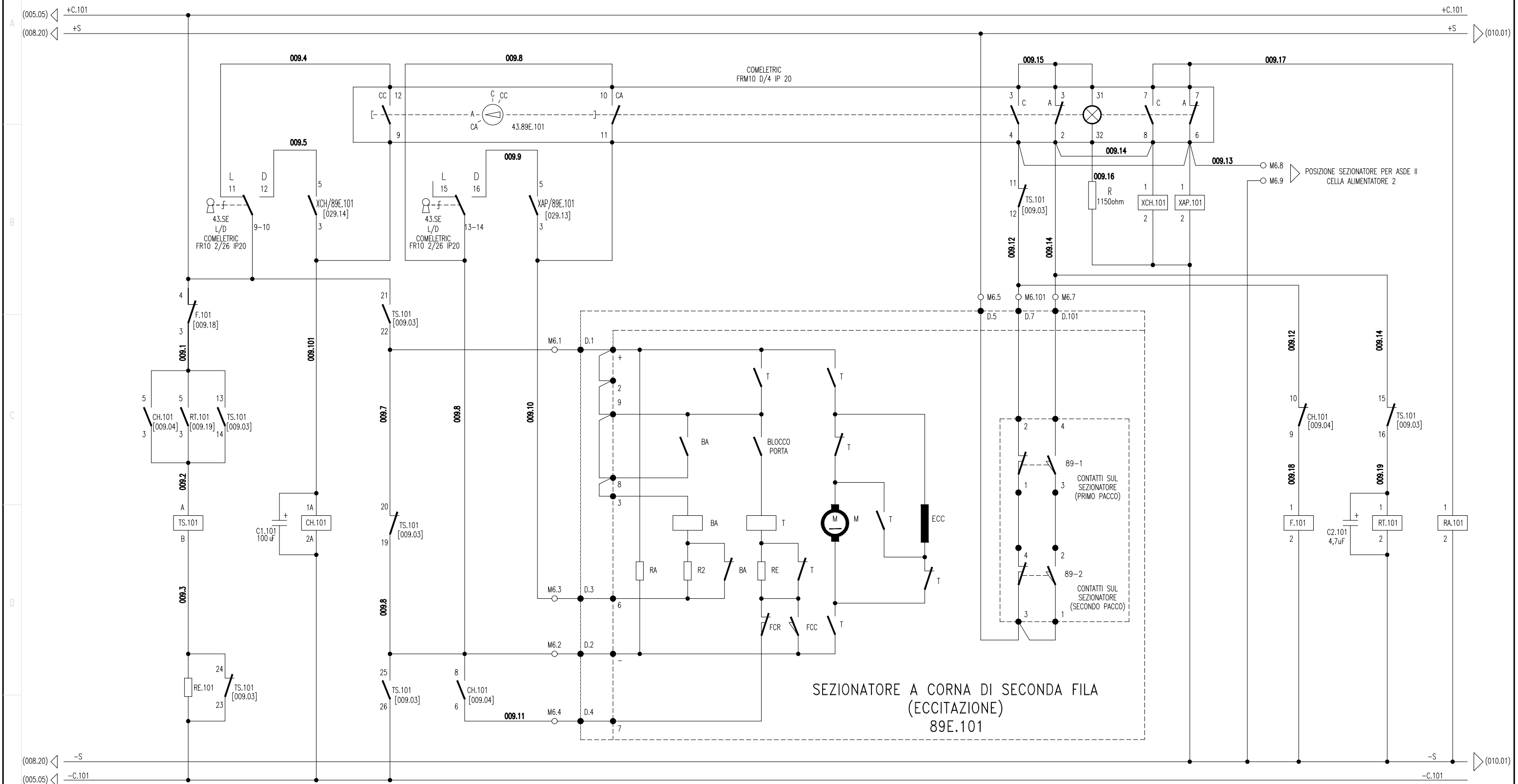
XCH.102 CAT. 794/297 XAP.102 CAT. 794/297 F.102 CAT. 794/298 RT.102 CAT. 794/298 RA.102 CAT. 794/297

A	06/2018	Emissione Esecutiva
Rev	Data rev.	Oggetto revisione



Oggetto:	SSE VOLLA	I F 1 M 0 0 E Z Z D X S E 0 0 0 0 0 5 B	Foglio 8
Titolo:	SCHEMA QUADRO SEZIONATORI	Scala:	segue Fg. 9

SELEZIONE LOCALE-DISTANTE	COMANDO CHIUSURA		SELEZIONE LOCALE-DISTANTE	COMANDO APERTURA		RESISTENZA ANTICOND.	BOBINA DI APERTURA	TELERUTTORE DI CHIUSURA	MOTORE	SEGNALAZIONI					
	DISTANTE	LOCALE		DISTANTE	LOCALE					QUADRO LOCALE APERTO	QUADRO LOCALE CHIUSO	DISCREP. OTTICA	RIPETITORI CHIUSO	RIPETITORI APERTO	POSIZIONE PER ASDE II



SEZIONATORE A CORNA DI SECONDA FILA (ECCITAZIONE) 89E.101

NO	NC	NO	NC
009.03	009.03	009.02	
009.05	009.05	009.06	
009.05	009.14	009.18	
009.05	009.18		

TS.101 COMECEL-RL16 CAT.795/535

NO	NC	NO	NC
009.02		009.14	
009.06		009.18	

CH.101 CAT. 794/298

NO	NC	NO	NC	NO	NC	NO	NC	NO	NC
026.06		026.05		009.03		009.03		025.04	

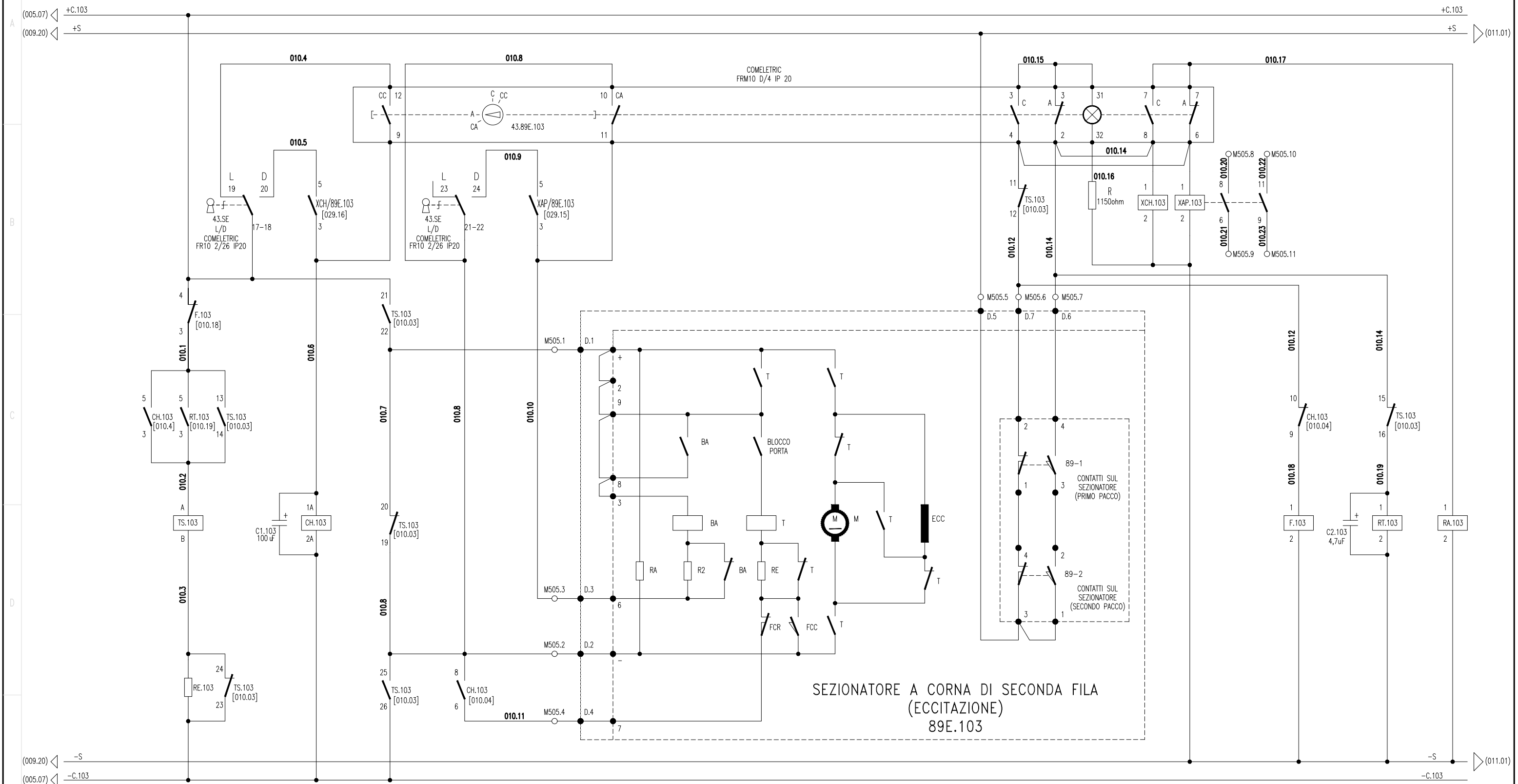
XCH.101 CAT. 794/297 XAP.101 CAT. 794/297 F.101 CAT. 794/298 RT.101 CAT. 794/298 RA.101 CAT. 794/297

A	06/2018	Emissione Esecutiva
Rev	Data rev.	Oggetto revisione



Oggetto:	SSE VOLLA	I F 1 M 0 0 E Z Z D X S E 0 0 0 0 0 5 B	Foglio 9
Titolo:	SCHEMA QUADRO SEZIONATORI	Scala:	segue Fg. 10

SELEZIONE LOCALE-DISTANTE	COMANDO CHIUSURA		SELEZIONE LOCALE-DISTANTE	COMANDO APERTURA		RESISTENZA ANTICOND.	BOBINA DI APERTURA	TELERUTTORE DI CHIUSURA	MOTORE	SEGNALAZIONI					
	DISTANTE	LOCALE		DISTANTE	LOCALE					QUADRO LOCALE APERTO	QUADRO LOCALE CHIUSO	DISCREP. OTTICA	RIPIETITORI CHIUSO	RIPIETITORI APERTO	POSIZIONE PER ASDE II



(005.07) <-C.103	(009.20) <-S	(005.07) <-C.103	(011.01) <-S	(011.01) <-C.103
------------------	--------------	------------------	--------------	------------------

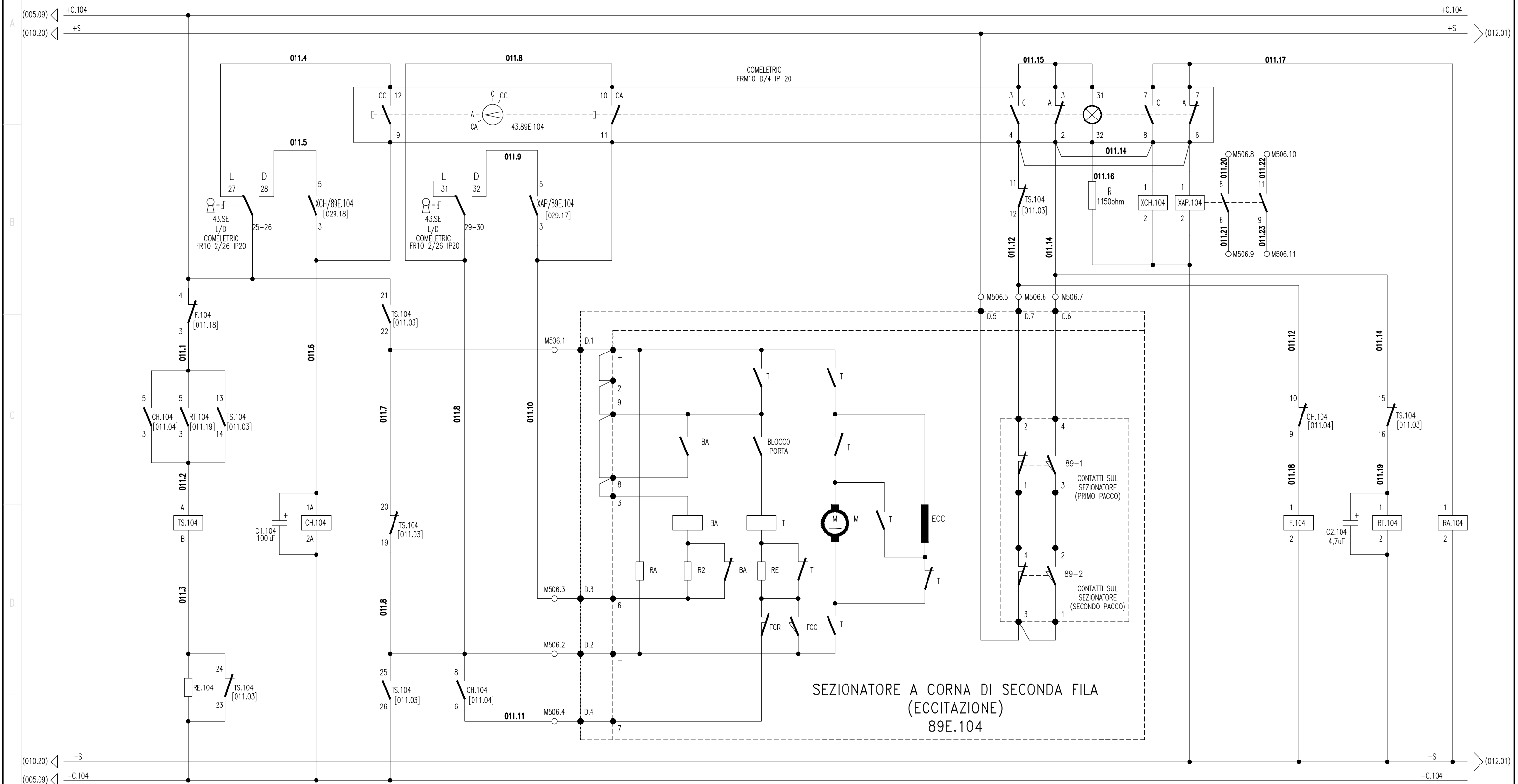
NO	NC	NO	NC	NO	NC	NO	NC	NO	NC
010.03		010.02		010.03		010.03		010.03	025.05
010.05		010.06		010.17					
010.05		010.18		010.17					
TS.103	010.14	CH.103		F.103		RT.103		RA.103	
COMECEL-RL16	010.18	CAT. 794/298		CAT. 794/298		CAT. 794/298		CAT. 794/297	

A	06/2018	Emissione Esecutiva
Rev	Data rev.	Oggetto revisione



Oggetto:	SSE VOLLA	I F 1 M 0 0 E Z Z D X S E 0 0 0 0 0 5 B	Foglio 10
Titolo:	SCHEMA QUADRO SEZIONATORI	Scala:	segue Fg. 11

SELEZIONE LOCALE-DISTANTE	COMANDO CHIUSURA		SELEZIONE LOCALE-DISTANTE	COMANDO APERTURA		RESISTENZA ANTICOND.	BOBINA DI APERTURA	TELERUTTORE DI CHIUSURA	MOTORE	SEGNALAZIONI					
	DISTANTE	LOCALE		DISTANTE	LOCALE					QUADRO LOCALE APERTO	QUADRO LOCALE CHIUSO	DISCREP. OTTICA	RIPETITORI CHIUSO	RIPETITORI APERTO	POSIZIONE PER ASDE II



(005.09) <-C.104	(010.20) <-S	(005.09) <-C.104	(010.20) <-S	(005.09) <-C.104	(010.20) <-S	(005.09) <-C.104	(010.20) <-S	(005.09) <-C.104	(010.20) <-S	(005.09) <-C.104	(010.20) <-S	(005.09) <-C.104	(010.20) <-S	(005.09) <-C.104	(010.20) <-S	(005.09) <-C.104	(010.20) <-S	(005.09) <-C.104	(010.20) <-S
------------------	--------------	------------------	--------------	------------------	--------------	------------------	--------------	------------------	--------------	------------------	--------------	------------------	--------------	------------------	--------------	------------------	--------------	------------------	--------------

NO	NC	NO	NC
011.03	011.03	011.02	
011.05	011.05	011.06	
011.05	011.18		
TS.104 COMECEL-RL16 CAT.795/535	011.14	CH.104 CAT.794/298	
	011.18		

NO	NC	NO	NC	NO	NC	NO	NC	NO	NC
026.12		026.11		011.03		011.03		025.06	
		011.17							
		011.17							
XCH.104 CAT.794/297		YAP.104 CAT.794/297		F.104 CAT.794/298		RT.104 CAT.794/298		RA.104 CAT.794/297	



Oggetto:	SSE VOLLA	I F 1 M 0 0 E Z Z D X S E 0 0 0 0 0 5 B	Foglio 11
Titolo:	SCHEMA QUADRO SEZIONATORE SCALDIGLIA INT. QUADRO	Scala:	segue Fg. -