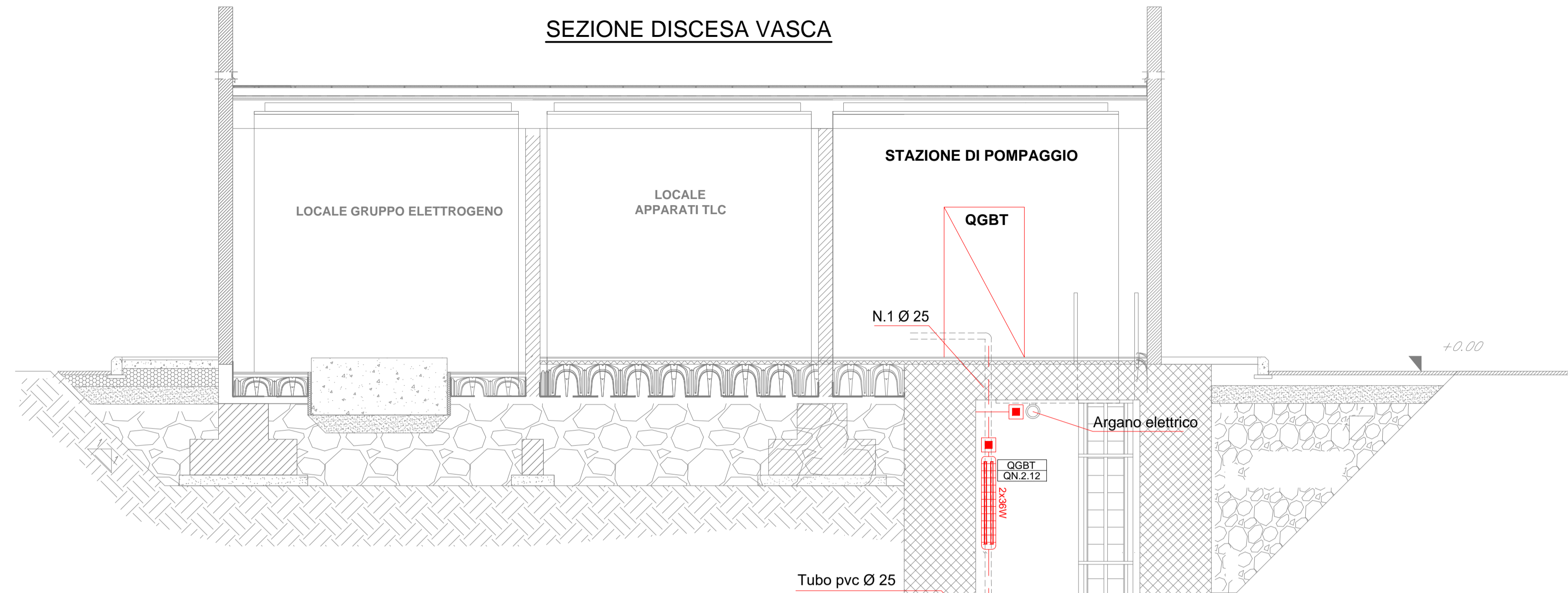
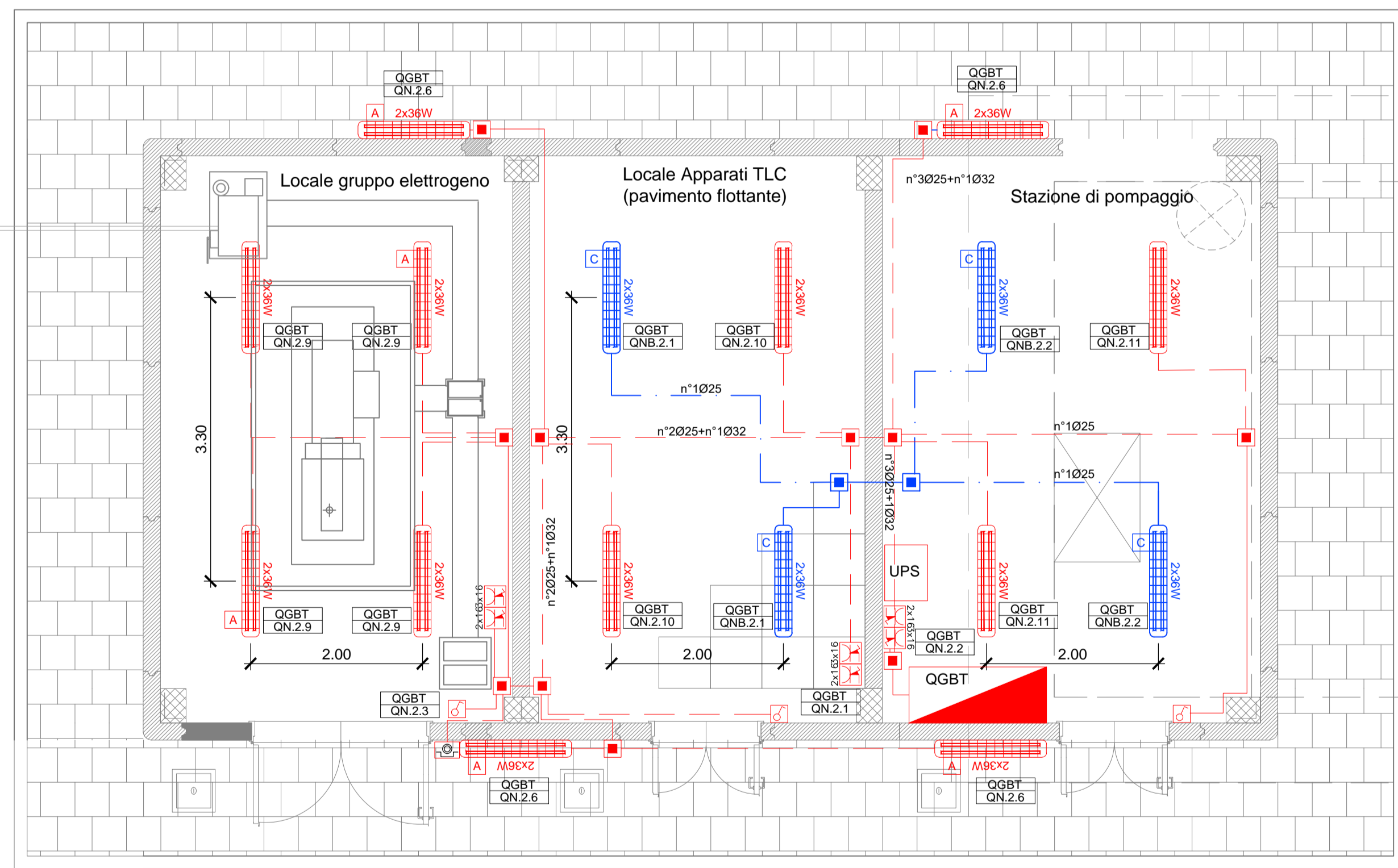


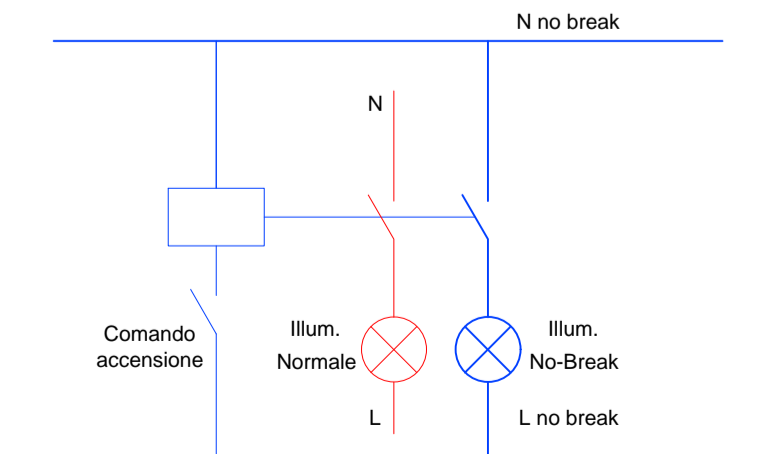
SEZIONE DISCESA VASCA



PIANTA FABBRICATO ESTERNO



Circuito comando accensione illuminazione locali



LEGENDA SIMBOLI IMPIANTI LFM

	Armatura stagna per installazione a plafone o a sospensione, lampade fluorescenti 2x36W, corpo e diffusore in policarbonato, grado di protezione IP65
	Armatura stagna per installazione a plafone o a sospensione, lampade fluorescenti 2x36W, corpo e diffusore in policarbonato, grado di protezione IP65, classe II - Flusso 6700lm - Dotata di complesso autonomo di emergenza costituito da batteria (autonomia 120min), dispositivo di carica in tampone e gruppo di commutazione automatico
	Indica corpo illuminante alimentato da circuito No-Break
	Scatola di derivazione in materiale termoplastico, dimensioni 120x80x50mm
	Montante salita/discesa
	Interruttore unipolare
	Tubo in PVC circuiti "Normale/Preferenziale"
	Tubo in PVC circuiti "No-break"
	Quadro elettrico di distribuzione bt in armadio in lamiera di acciaio zincato con porta in vetro - installazione a pavimento
	Presse 2P+T 10A 230V ad alveoli allineati - Installazione in cassetta da esterno a parete
	Presse 2P+T 16A 230V tipo UNEL completa di interruttore automatico bipolare (1 polo protetto) - Installazione in cassetta da esterno a parete
	Gruppo prese a parete composto da: 1 presa IP55 interbloccata CEE 17 2P+T 16A 230V 1 presa IP55 interbloccata CEE 17 3P+T 16A 400V
	Pozzetto in cls 60x60x60cm per risalita cavi dal sottopasso - Completo di setto in cls per separazione linee Normale/NB - Chiusino zincato da riempimento porta pavimentazione
	Pulsante disalimentazione locale GE

NOTA IDENTIFICAZIONE TABELLA CIRCUITO

XXX	IDENTIFICAZIONE CIRCUITO DI ALIMENTAZIONE, PROTEZIONE, APPARECCHIATURA DI COMANDO
XXXX	IDENTIFICAZIONE QUADRO DI PROVENIENZA ALIMENTAZIONE DEL CIRCUITO

COMMITTENTE:



DIREZIONE LAVORI:



APPALTATORE:



PROGETTAZIONE:



PROGETTO ESECUTIVO

LINEA FERROVIARIA NAPOLI - BARI, TRATTA NAPOLI-CANCELLO, IN VARIANTE TRA LE PK 0+000 E PK 15+585, INCLUSE LE OPERE ACCESSORIE, NELL'AMBITO DEGLI INTERVENTI DI CUI AL D.L. 133/2014, CONVERTITO IN LEGGE 164 / 2014

IMPIANTO LUCE E FORZA MOTRICE

IE18 - GALLERIA CASALNUOVO

PIANTA E SEZIONI IMPIANTO DI SOLLEVAMENTO CON DISPOSIZIONE

CAVIDOTTI E APPARECCHIATURE

APPALTATORE	PROGETTAZIONE
DIRETTORE TECNICO Ing. M. PANISI	DIRETTORE DELLA PROGETTAZIONE Ing. A. CHECCHI

COMMESSA	LOTTO	FASE	ENTE TIPO DOC.	OPERA/DISCIPLINA	PROGR.	REV.	SCALA:
IF1M	00	E	ZZ PA	LF1800	003	B	1:50

Rev.	Descrizione	Redatto	Data	Verificato	Data	Approvato	Data	Autorizzato Data
A	EMISSIONE	PILOTTI	24/04/18	D'OVIDIO	26/04/18	CARLUCCI	26/04/18	D'OVIDIO
B	EMISSIONE PER R&V	PILOTTI	10/09/18	D'OVIDIO	11/09/18	CARLUCCI	11/09/18	