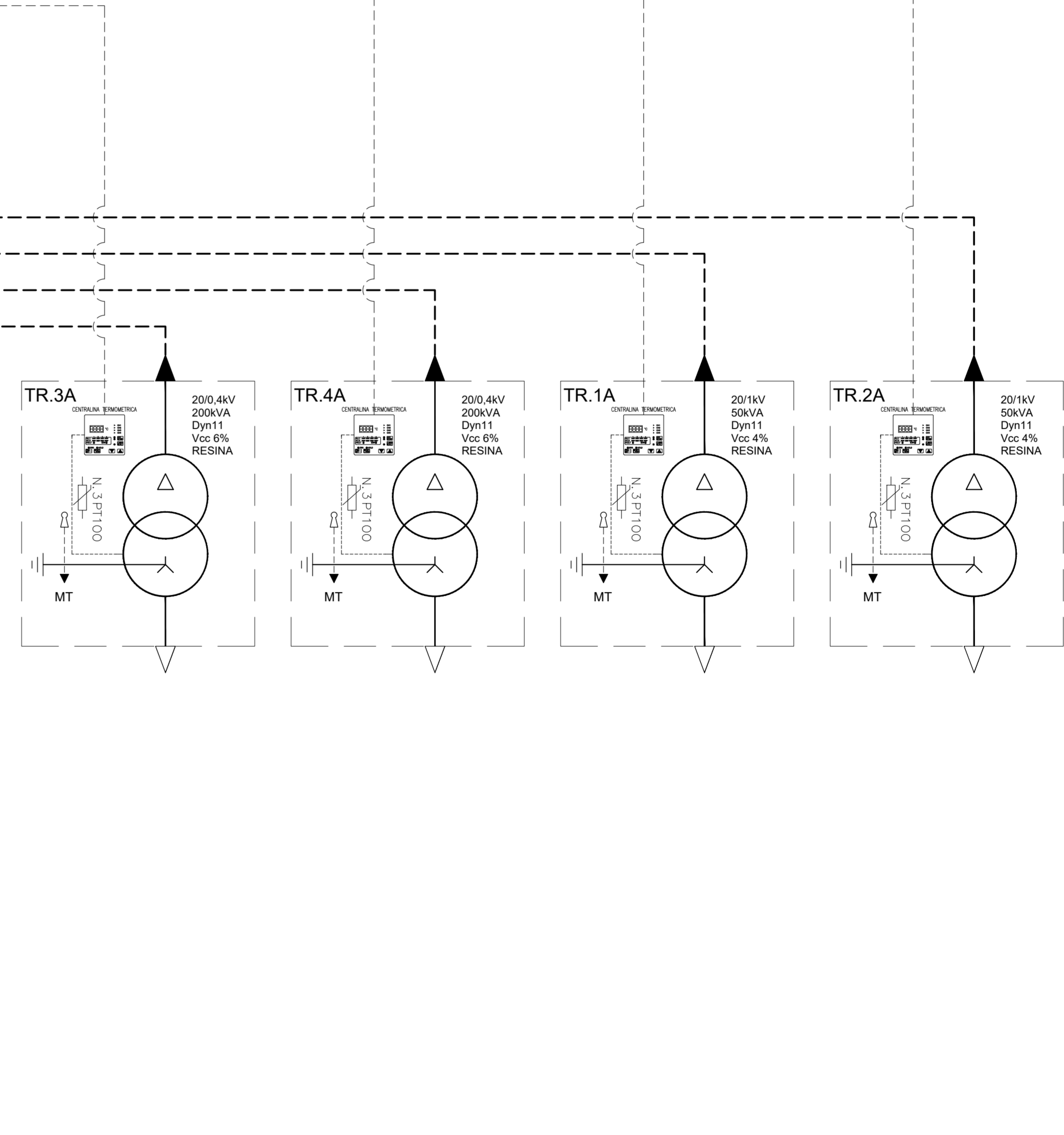
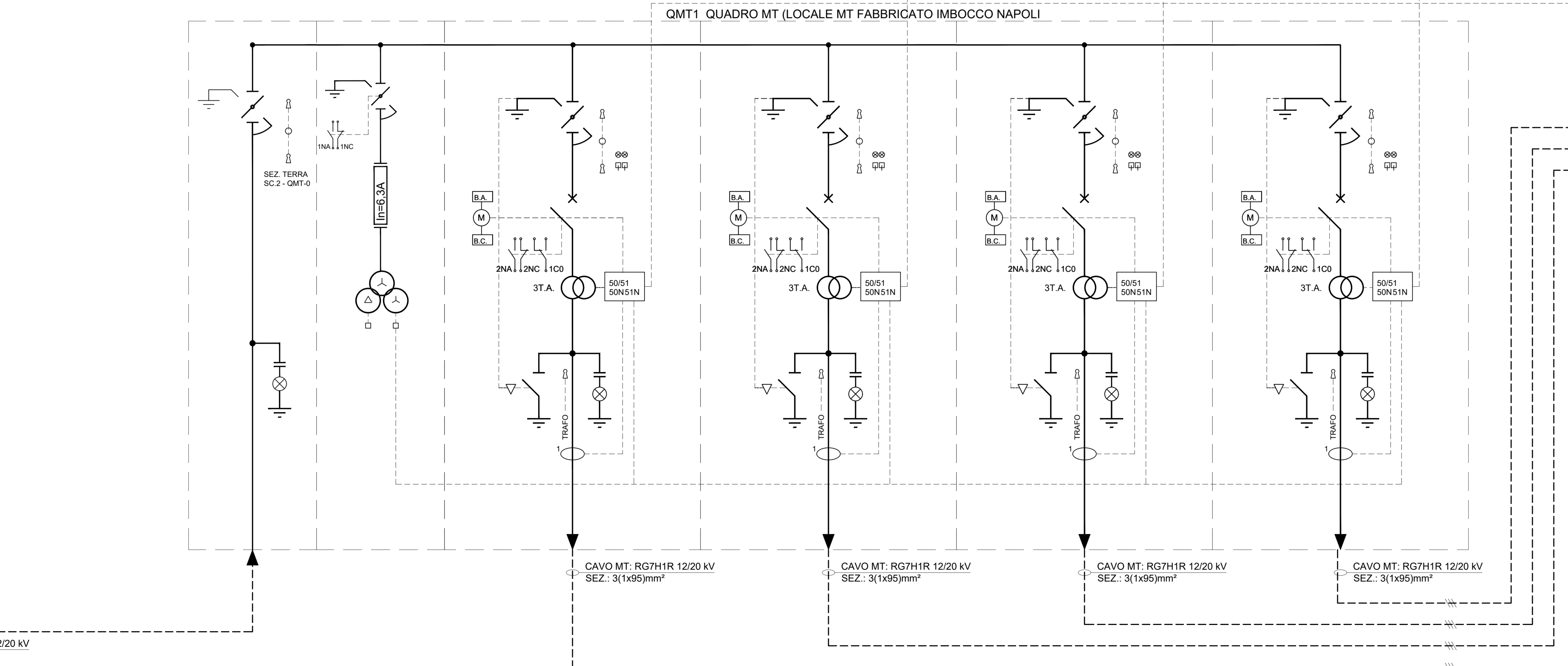
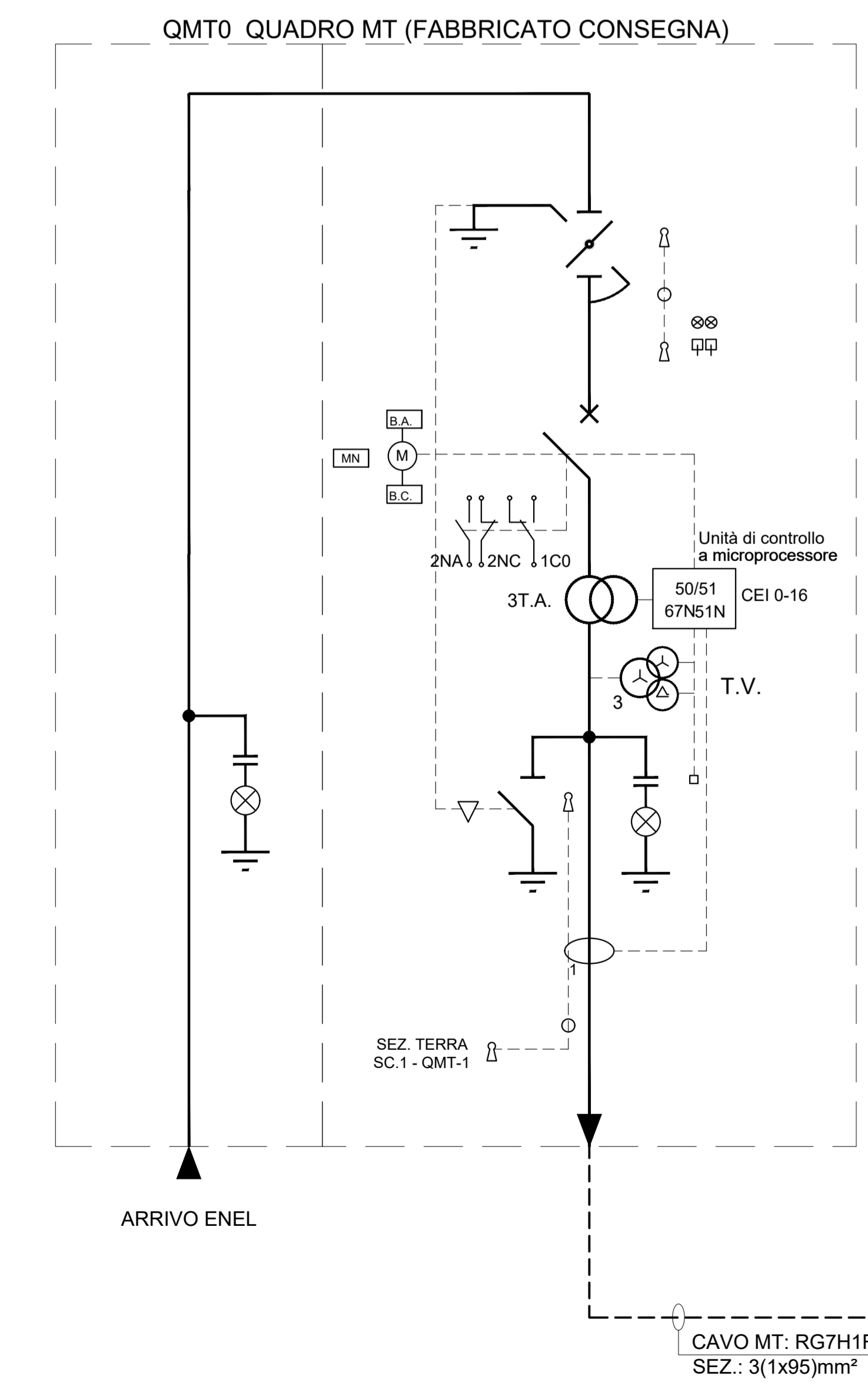


LEGENDA

	SEZIONATORE DI TERRA		CONTATORE
	SEZIONATORE ROTATIVO		INDICATORE PRESENZA TENSIONE
	SEZIONATORE ROTATIVO SOTTO CARICO		COMMUTATORE VOLTMETRICO O AMPEROMETRICO
	SEZIONATORE DI LINEA A CERNIERA		APPARECCHIATURA ESTRAIBILE
	INTERRUTTORE DI MT IN ESAFLORURO DI ZOLFO		TERMINALE CAVO
	FUSIBILE		BLOCCHI A CHIAVE: C (blocco a chiave bloccato con apparecchio in posizione di riposo) A (blocco a chiave libero con apparecchio in posizione di riposo)
	TRASFORMATORE DI CORRENTE		RELE' DI PROTEZIONE: RELE' TEMPERATURA - A = Alar - S = Scott RELE' DI MINIMA TENSIONE RELE' A CARTELLINO RELE' DI CORTO CIRCUITO RELE' DI MASSIMA CORRENTE TEMPORIZZ. RELE' DI TERRA
	TRASFORMATORE DI CORRENTE A DUE SECONDARI		COMANDO MOTORIZZATO BOBINA APERTURA BOBINA CHIUSURA BOBINA MINIMA TENSIONE
	TRASFORMATORE DI TENSIONE		STRUMENTO INDICATORE: V = Voltmetro I = Amperometro W = Wattmetro F = Cosfmetro
	TRASFORMATORE DI POTENZA		STRUMENTO REGISTRATORE DI POTENZA ATTIVA
	SEZIONATORE ROTATIVO MOTORIZZATO		

NOTA:
- QUADRI A TENUTA ALL'ARCO INTERNO IAC A FLR 16kA x 1s
- SCOMPARTI SECONDO LINEA GUIDA RFI DMA IIA LA LG IFS 300 A



COMMITTENTE:

DIREZIONE LAVORI:

APPALTATORE:

PROGETTAZIONE:

PROGETTO ESECUTIVO

LINEA FERROVIARIA NAPOLI - BARI, TRATTA NAPOLI-CANCELLO, IN VARIANTE TRA LE PK 0+000 E PK 15+585, INCLUSE LE OPERE ACCESSORIE, NELL'AMBITO DEGLI INTERVENTI DI CUI AL D.L. 133/2014, CONVERTITO IN LEGGE 164 / 2014

DISEGNO

IMPIANTO LUCE E FORZA MOTRICE
IE18 - GALLERIA CASALNUOVO
AREA TECNICA DI EMERGENZA LATO NAPOLI
Quadri elettrici MT - Schemi elettrici e fronte

APPALTATORE	PROGETTAZIONE
DIRETTORE TECNICO Ing. M. PANISI	DIRETTORE DELLA PROGETTAZIONE Ing. A. D'ECCHI

COMMESSA LOTTO FASE ENTE TIPO DOC. OPERA/DISCIPLINA Progr. REV. SCALA:

IF1M 00 E ZZ DX LF18A0 001 A

Rev.	Descrizione	Redatto	Data	Verificato	Data	Approvato	Data	Autorizzato	Data
A	EMISSIONE	PK071	14/06/18	DOVINO	15/06/18	CHIRIACCHI	15/06/18	DOVINO	15/06/18

File: IF1M.0.E.ZZ.DX.LF.18.A.0.001-A - QUADRI ELETTRICI MT - SCHEMI ELETTRICI E FRONTE.DWG | n. Ediz.: