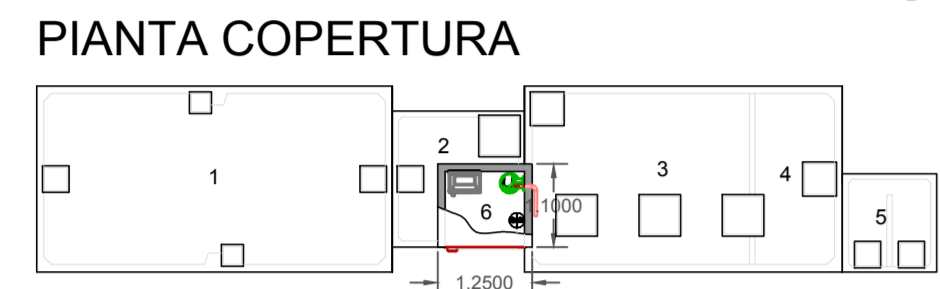
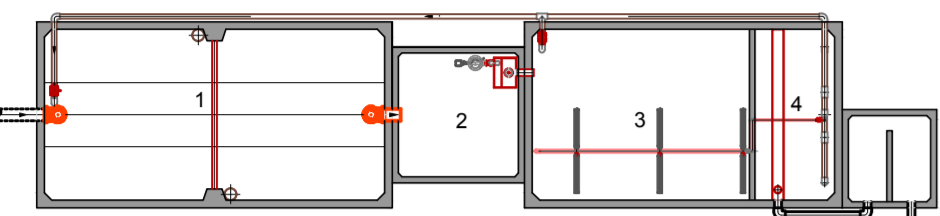
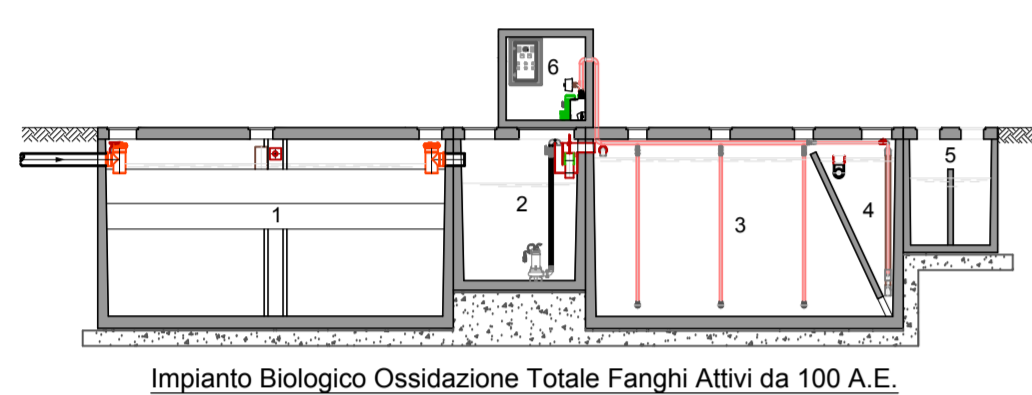


**IMPIANTO DI TRATTAMENTO ACQUE NERE**  
(installato nei cantieri operativi e nei campi base)



**SEZIONE LONGITUDINALE**

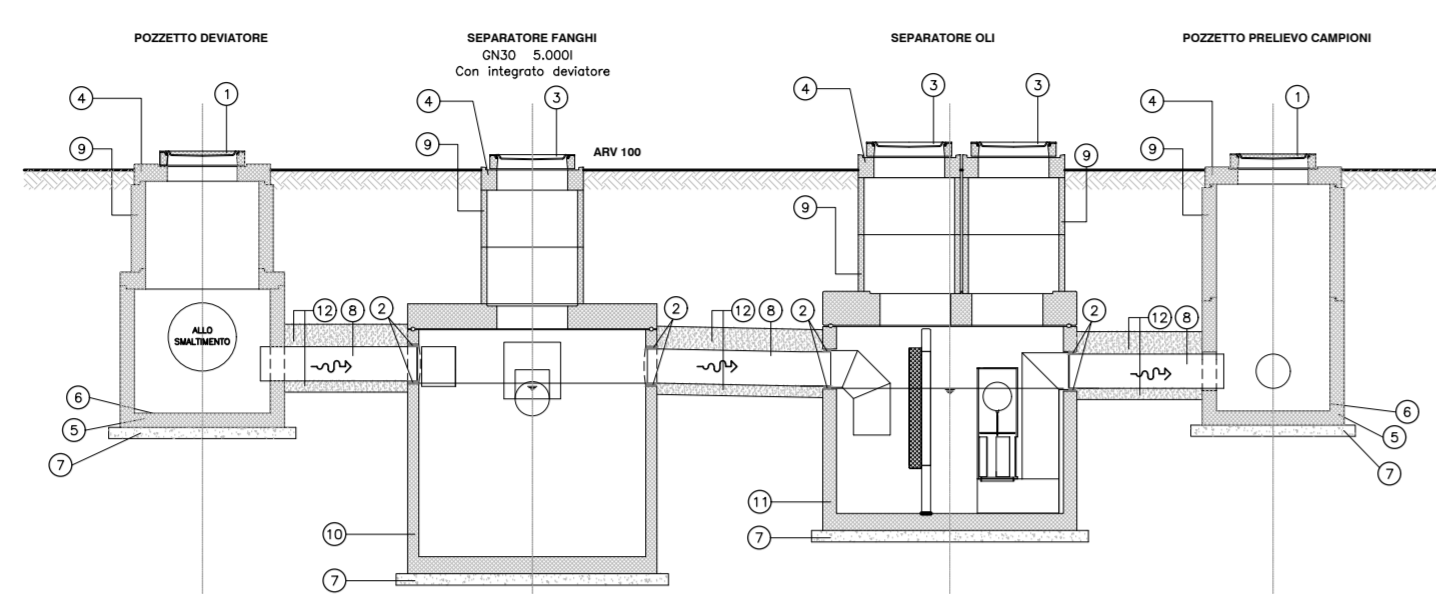


Impianto Biologico Ossidazione Totale Fanghi Attivi da 100 A.E.

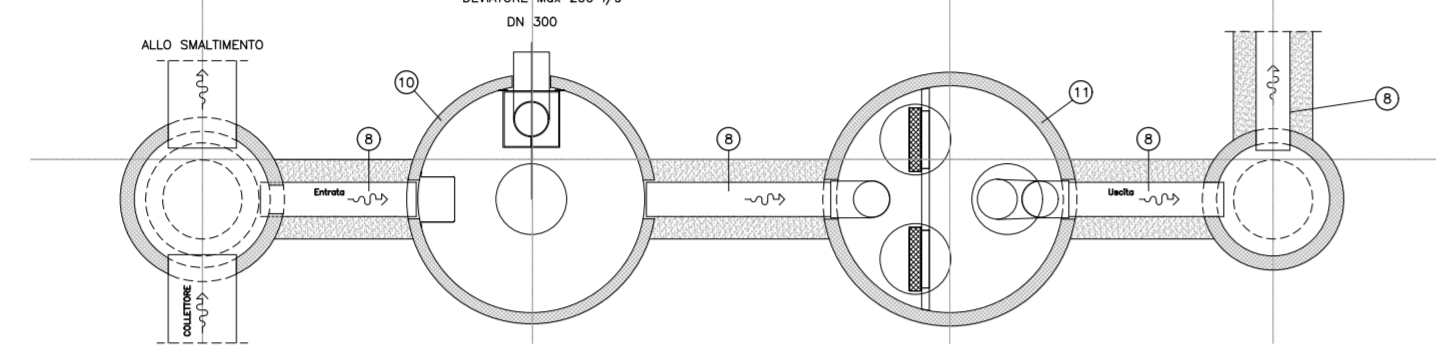
- LEGENDA**
- 1 - Vasca Imhoff
  - 2 - Sollevamento/Accumulo
  - 3 - Ossidazione
  - 4 - Sedimentazione Finale
  - 5 - Vasca Ossigenazione Finale
  - 6 - Vano Tecnico

**IMPIANTO DI PRIMA PIOGGIA PER SMALTIMENTO ACQUE METEORICHE**  
(installato nei cantieri operativi e nei campi base)

**SEZIONE LONGITUDINALE**



**PIANTA**



- 1) Chiusure in CNV con chi. di tipo B/45 secondo DIN1045 (Rix+4Mpa) classe B125 UNI EN124 armature in barre ad aderenza migliorata Fd844 controllate in stabilimento ed elettrolitiche.
- 2) Sigillatura a tenuta resistente agli oli in HDPE
- 3) Coperti dei bacini del tipo corabile in c.a. muniti di botole per ispezione con classe di portate conforme alla Norma UNI EN124
- 4) Lastre rialzate in CNV con chi. di tipo B/45 secondo DIN1045 (Rix+4Mpa) armature in barre ad aderenza migliorata Fd844 controllate in stabilimento ed elettrolitiche.
- 5) Puzzone deviatore in CNV con chi. di tipo B/45 secondo DIN1045 (Rix+4Mpa) senza quarti secondo DIN1045 (Rix+4Mpa) controllate in stabilimento ed elettrolitiche.
- 6) Rivestimento interno resistente ai liquidi leggeri costituito da tre metri di vernice epossidica
- 7) Magone di sedimentazione in cls. dotato di 150kg/mc di cemento R325
- 8) Tubazione di raccolta in PVC rigido serie medio SM
- 9) Elemento tubolare di ridotte in CNV con chi. di tipo B/45 secondo DIN1045 (Rix+4Mpa) con Rix = 30Mpa armature in barre ad aderenza migliorata Fd844 controllate in stabilimento ed elettrolitiche.
- 10) Bacino prefabbricato monoblocco in c.a., onere Rix mc. 45 MPa, ornata con occhio Fe 44a, capacità utile V mc 5000 l per la separazione dei fanghi, predisposto per l'adossamento delle tubazioni in ingresso ed in uscita.
- 11) Bacino prefabbricato monoblocco in c.a., onere Rix mc. 45 MPa, ornata con occhio Fe 44a, capacità utile V mc 5000 l per la separazione dei fanghi, predisposto per l'adossamento delle tubazioni in ingresso ed in uscita.
- 12) Bacino prefabbricato monoblocco in c.a., onere Rix mc. 45 MPa, ornata con occhio Fe 44a, capacità utile V mc 5000 l per la separazione dei fanghi, predisposto per l'adossamento delle tubazioni in ingresso ed in uscita.
- 13) Cassetto di sblocco in c.a., onere Rix mc. 45 MPa, ornata con occhio Fe 44a, capacità utile V mc 5000 l per la separazione dei fanghi, predisposto per l'adossamento delle tubazioni in ingresso ed in uscita.
- 14) Cassetto di sblocco in c.a., onere Rix mc. 45 MPa, ornata con occhio Fe 44a, capacità utile V mc 5000 l per la separazione dei fanghi, predisposto per l'adossamento delle tubazioni in ingresso ed in uscita.
- 15) Cassetto di sblocco in c.a., onere Rix mc. 45 MPa, ornata con occhio Fe 44a, capacità utile V mc 5000 l per la separazione dei fanghi, predisposto per l'adossamento delle tubazioni in ingresso ed in uscita.
- 16) Cassetto di sblocco in c.a., onere Rix mc. 45 MPa, ornata con occhio Fe 44a, capacità utile V mc 5000 l per la separazione dei fanghi, predisposto per l'adossamento delle tubazioni in ingresso ed in uscita.

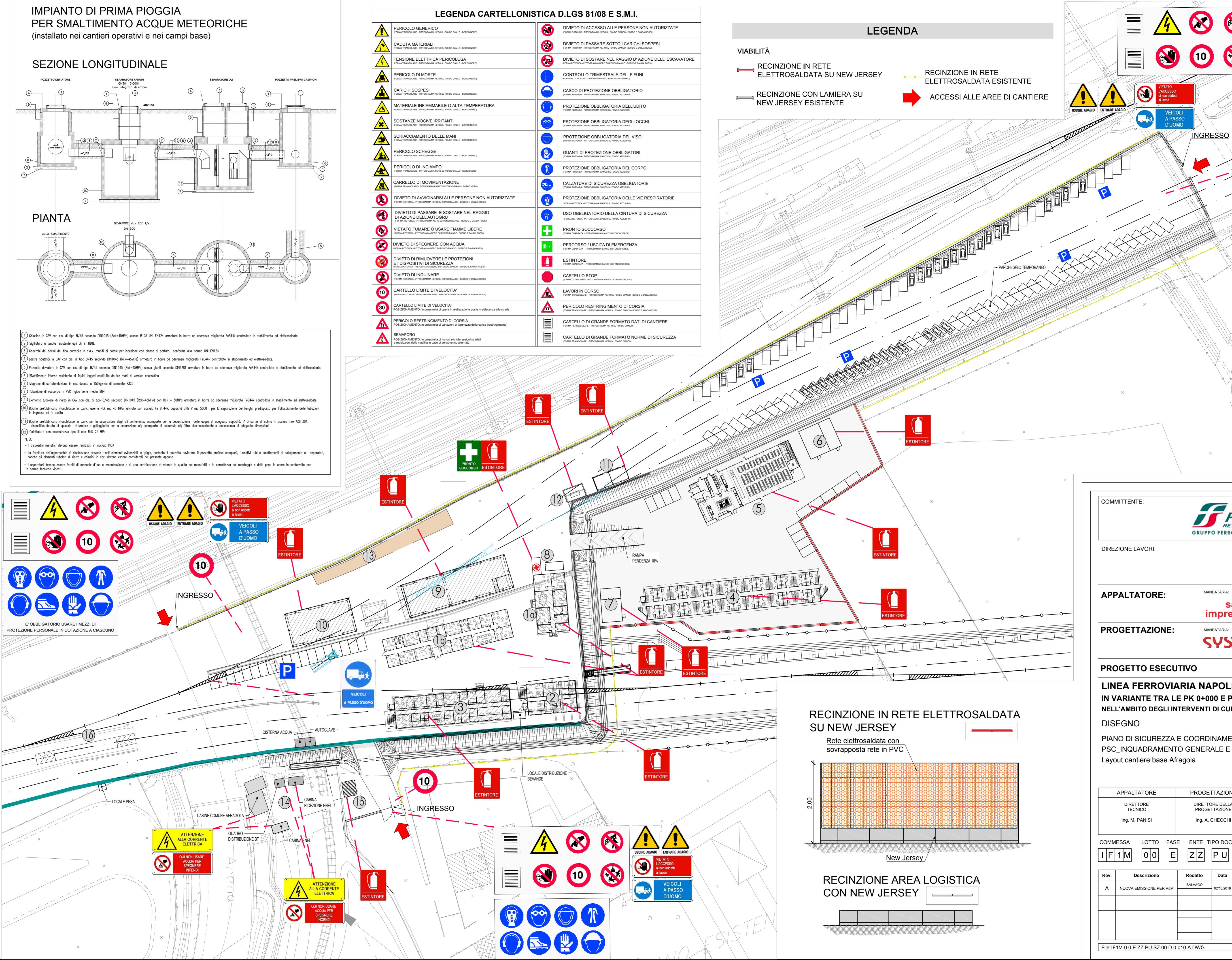
**LEGENDA CARTELLONISTICA D.LGS 81/08 E S.M.I.**

	PERICOLO GENERICO		DIVIETO DI ACCESSO ALLE PERSONE NON AUTORIZZATE
	CADUTA MATERIALI		DIVIETO DI PASSARE SOTTO I CARICHI SOPESSI
	TENSIONE ELETTRICA PERICOLOSA		DIVIETO DI SOSTARE NEL RAGGIO D' AZIONE DELL' ESCAVATORE
	PERICOLO DI MORTE		CONTROLLO TRIMESTRALE DELLE FUNI
	CARICHI SOPESSI		CASCO DI PROTEZIONE OBBLIGATORIO
	MATERIALE INFIAMMABILE O ALTA TEMPERATURA		PROTEZIONE OBBLIGATORIA DELL'UDITO
	SOSTANZE NOCIVE IRRITANTI		PROTEZIONE OBBLIGATORIA DEGLI OCCHI
	SCHIACCIAMENTO DELLE MANI		PROTEZIONE OBBLIGATORIA DEL VISO
	PERICOLO SCHEGGE		QUANTI DI PROTEZIONE OBBLIGATORI
	PERICOLO DI INCIAMPO		PROTEZIONE OBBLIGATORIA DEL CORPO
	CARRELLO DI MOVIMENTAZIONE		PROTEZIONE OBBLIGATORIA DELLE VIE RESPIRATORIE
	DIVIETO DI AVVICINARSI ALLE PERSONE NON AUTORIZZATE		USO OBBLIGATORIO DELLA CINTURA DI SICUREZZA
	DIVIETO DI PASSARE E SOSTARE NEL RAGGIO DI AZIONE DELL'AUTOGRUO		PRONTO SOCCORSO
	VIETATO FUMARE O USARE FIANNE LIBERE		PERCORSO / USCITA DI EMERGENZA
	DIVIETO DI SPIGNERE CON ACQUA		CARTELLO STOP
	DIVIETO DI RIMUOVERE LE PROTEZIONI E I DISPOSITIVI DI SICUREZZA		LAVORI IN CORSO
	DIVIETO DI INQUINARE		PERICOLO RESTRINGIMENTO DI CORSA
	CARTELLO LIMITE DI VELOCITA'		CARTELLO DI GRANDE FORMATO DATI DI CANTIERE
	CARTELLO LIMITE DI VELOCITA'		CARTELLO DI GRANDE FORMATO NORME DI SICUREZZA
	SEMAFORO		

**LEGENDA**

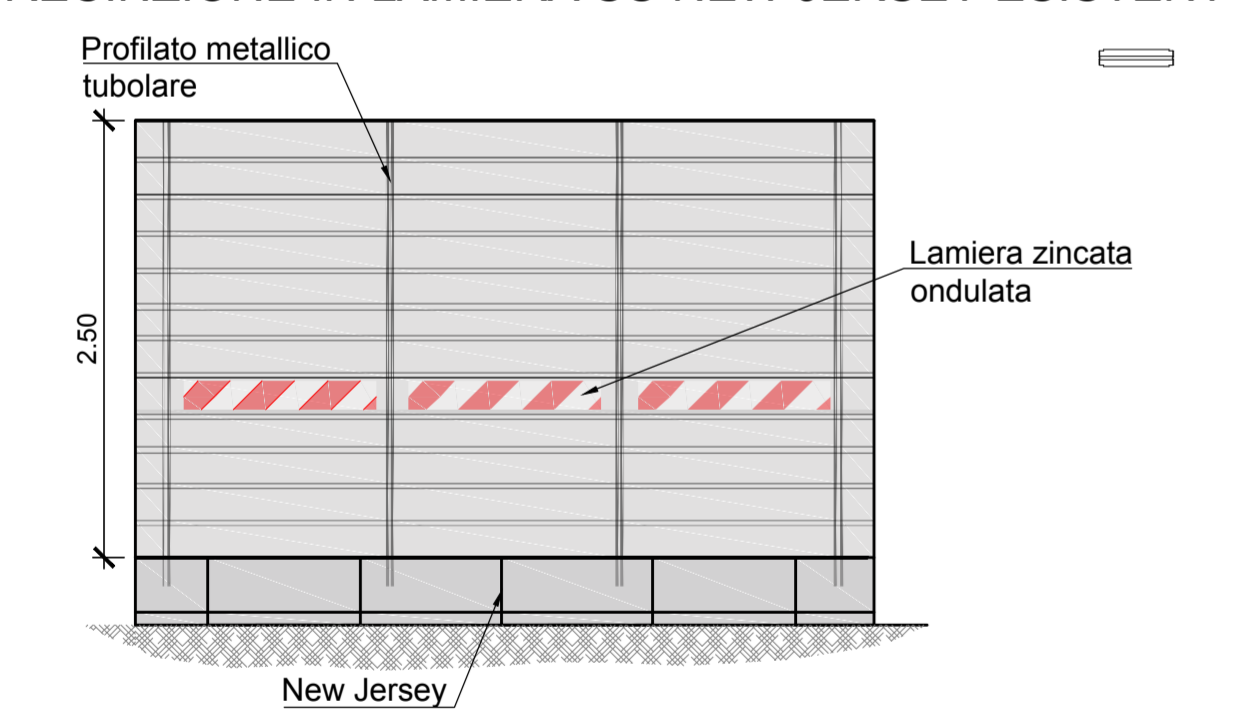
**VIABILITÀ**

- RECINZIONE IN RETE ELETTROSALDATA SU NEW JERSEY
- RECINZIONE IN RETE ELETTROSALDATA ESISTENTE
- RECINZIONE CON LAMIERA SU NEW JERSEY ESISTENTE
- ACCESSI ALLE AREE DI CANTIERE

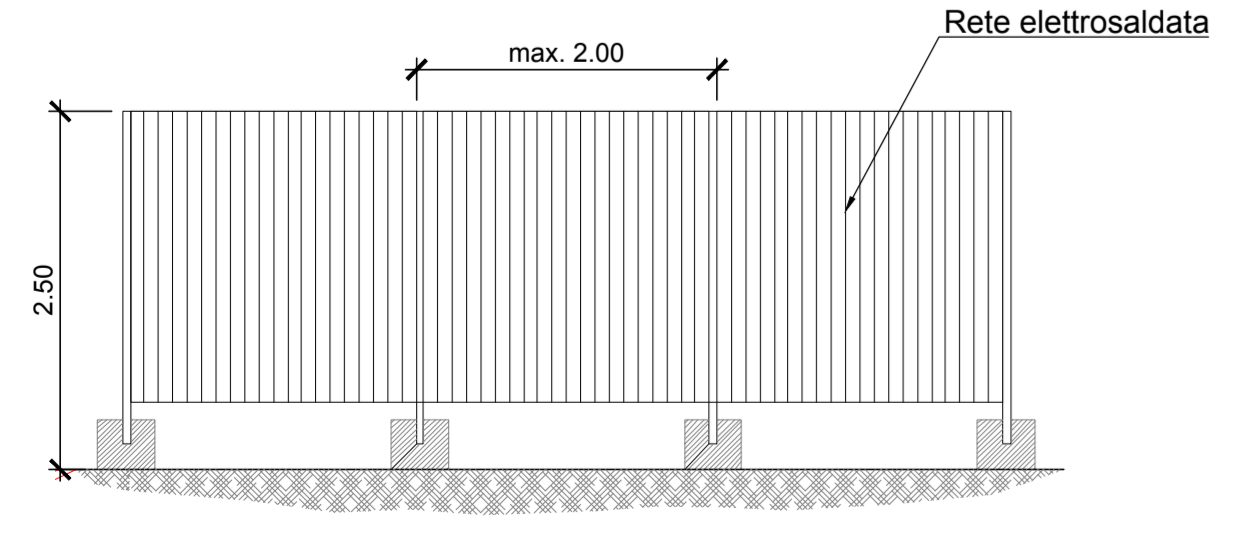


- LEGENDA LAYOUT DI CANTIERE**
- 10 UFFICI D.L.
  - 10 UFFICI
  - 2 UFFICI E DORMITORI (n.8 posti letto)
  - 3 UFFICI E DORMITORI (n.18 posti letto)
  - 4 DORMITORI BIPIANO (n.56 posti letto)
  - 5 LOCALE MENSA ( n.182 posti)
  - 6 LOCALE FORMAZIONE / CLUB
  - 7 SPOGLIATOIO / LAVANDERIA
  - 8 INFERMERIA
  - 9 MAGAZZINO
  - 10 LABORATORIO
  - 11 MAGAZZINO
  - 12 DEPOSITO BOMBOLE GPL
  - 13 AREA STOCCAGGIO MATERIALI
  - 14 CABINE IMPIANTI
  - 15 GUARDIANIA
  - 16 PESA
  - P PARCHEGGIO AUTO

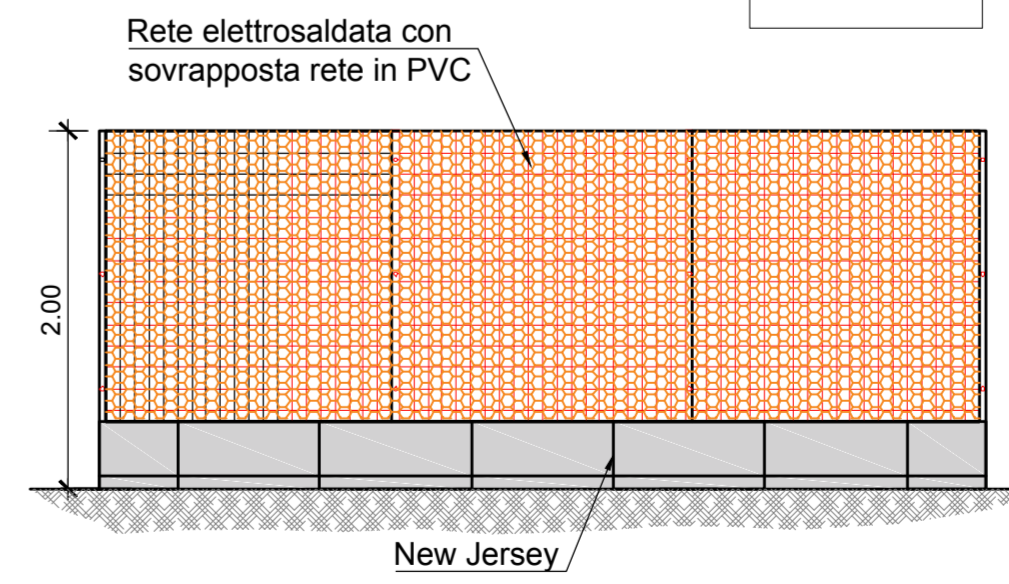
**RECINZIONE IN LAMIERA SU NEW JERSEY ESISTENT**



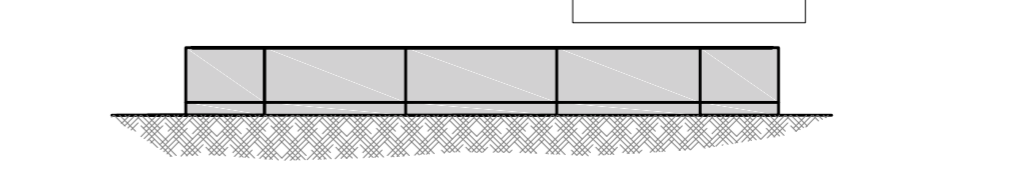
**RECINZIONE IN RETE ELETTROSALDATA ESISTENTE**



**RECINZIONE IN RETE ELETTROSALDATA SU NEW JERSEY**



**RECINZIONE AREA LOGISTICA CON NEW JERSEY**



COMMITTENTE: **RFI RETE FERROVIARIA ITALIANA GRUPPO FERROVIE DELLO STATO ITALIANE**

DIREZIONE LAVORI: **ITALFERR GRUPPO FERROVIE DELLO STATO ITALIANE**

APPALTATORE: **MANDATARIA: salini impregilo MANDANTE: ASTALDI**

PROGETTAZIONE: **MANDATARIA: SYSTRA MANDANTI: SOTECNI, ROCKSOIL S.p.A.**

**PROGETTO ESECUTIVO**  
**LINEA FERROVIARIA NAPOLI - BARI, TRATTA NAPOLI-CANCELLO, IN VARIANTE TRA LE PK 0+000 E PK 15+585, INCLUSE LE OPERE ACCESSORIE, NELL'AMBITO DEGLI INTERVENTI DI CUI AL D.L. 133/2014, CONVERTITO IN LEGGE 164 / 2014**  
DISEGNO  
PIANO DI SICUREZZA E COORDINAMENTO  
PSC\_INQUADRAMENTO GENERALE E VIABILITA'  
Layout cantiere base Afragola

APPALTATORE	PROGETTAZIONE
DIRETTORE TECNICO Ing. M. PANISI	DIRETTORE DELLA PROGETTAZIONE Ing. A. CHECCHI

Rev.	Descrizione	Redatto	Data	Verificato	Data	Approvato	Data	Autorizzato	Data
A	NUOVA EMISSIONE PER RAV	SALVAGO	02/10/2014	MELICA	03/10/2014	LACOPPO	03/10/2014	GALDERO	04/10/2014