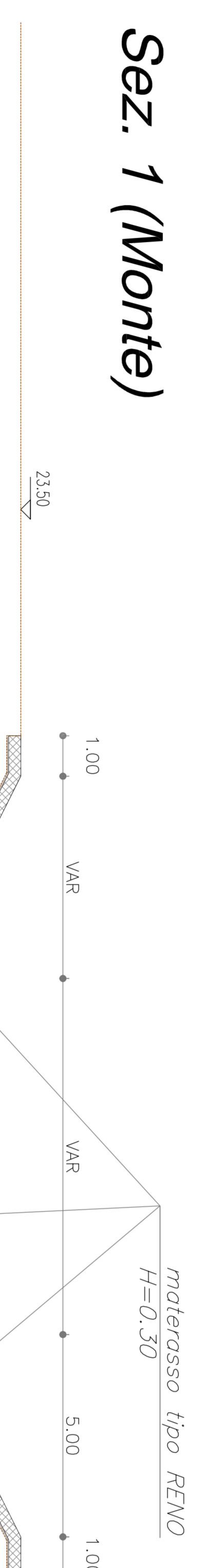
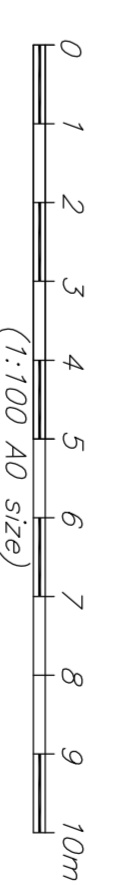
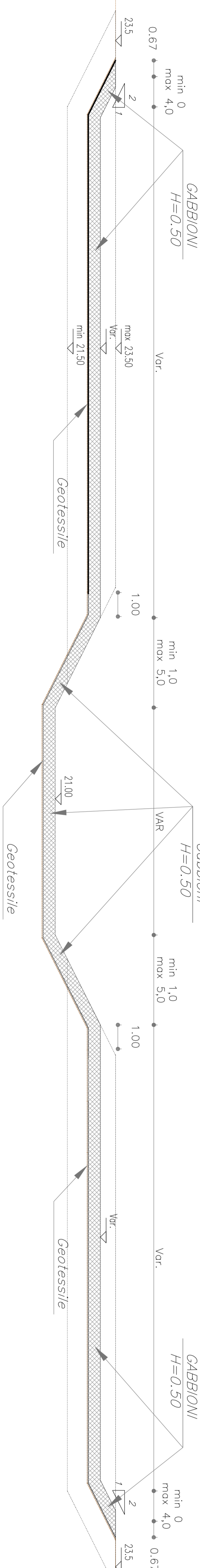


Sez. 1 (Monte)



Sez. 2 (Valle)



PRESIDENTE DELLA REGIONE LAZIO-COMMISSARIO DELEGATO  
PER IL SUPERAMENTO DELLE PROSEGUITE OPERAZIONI IN RELAZIONE AGLI  
EVENTI ATMOSFERICI CHE SI SONO SVOLTI IL 29 NOVEMBRE E 30 DICEMBRE 2008  
(O.P. C.M. n. 3724 del 16 Gennaio 2009 (G.U. n. 19 del 24 gennaio 2009))

"PUNTI INTERVENTI DI PROTEZIONE CIVILE DIRETTI A FRONTEGGIARE I DANNI CONSEGUENTI AGLI EFFETTI  
ATMOSFERICI CHE HANNO COLPITO IL TERRITORIO NAZIONALE NEI MESI DI NOVEMBRE E DICEMBRE 2008"  
LAVORI DI RISTRUTTURAZIONE DELL'OPERCOSTRUTTORE DEL FOSSO DI PRATIQUINO COMPRESA LA M.S.  
DELL'ALVEO E LA COSTITUZIONE DI OPERE DI ACCUMULO E LAMINAZIONE  
DELLE PIENE - II LOTTO  
PROGETTO DEFINITIVO

**OPERA DI PROTEZIONE ALVEO FOSSO  
A MONTE E VALLE OPERA DI REGOLAZIONE**

GRUPPO DI PROGETTAZIONE: RESPONSABILE DEL PROCEDIMENTO

REDAZIONE E COORDINAMENTO: Ing. Roberto Comincioli  
PROGETTAZIONE OPERA REGOLAZIONE: Ing. Roberto Comincioli  
ANALISI PROGETTAZIONE ESECUTIVA: Ing. Roberto Comincioli  
CONSULENZA ESECUTIVA: Ing. Roberto Comincioli  
COPERTURE E PRODOTTI: Ing. Roberto Comincioli  
COPERTURE E PRODOTTI: Ing. Roberto Comincioli  
STUDIO AMBIENTALE: Ing. Roberto Comincioli  
RILEVAMENTO DATI TOPOGRAFICI: Geom. Gianfranco Geronzi  
MODULO ESECUTIVO: Ing. Roberto Comincioli

INDICAZIONE DEL QUOTIENTE: Ing. Roberto Comincioli

CODICE EUROPEO: 045.0 1 0 0 1 0 0 0 465.0 D P 02 00 00 00 00

NO.	DATA	REDAZIONE	VERIFICA	APPROVAZIONE	ALTRA CONCORDATA	DIRIGENTE
1	13/11/2010	F. Ricci	S. Morici	M. Ricci		
2						