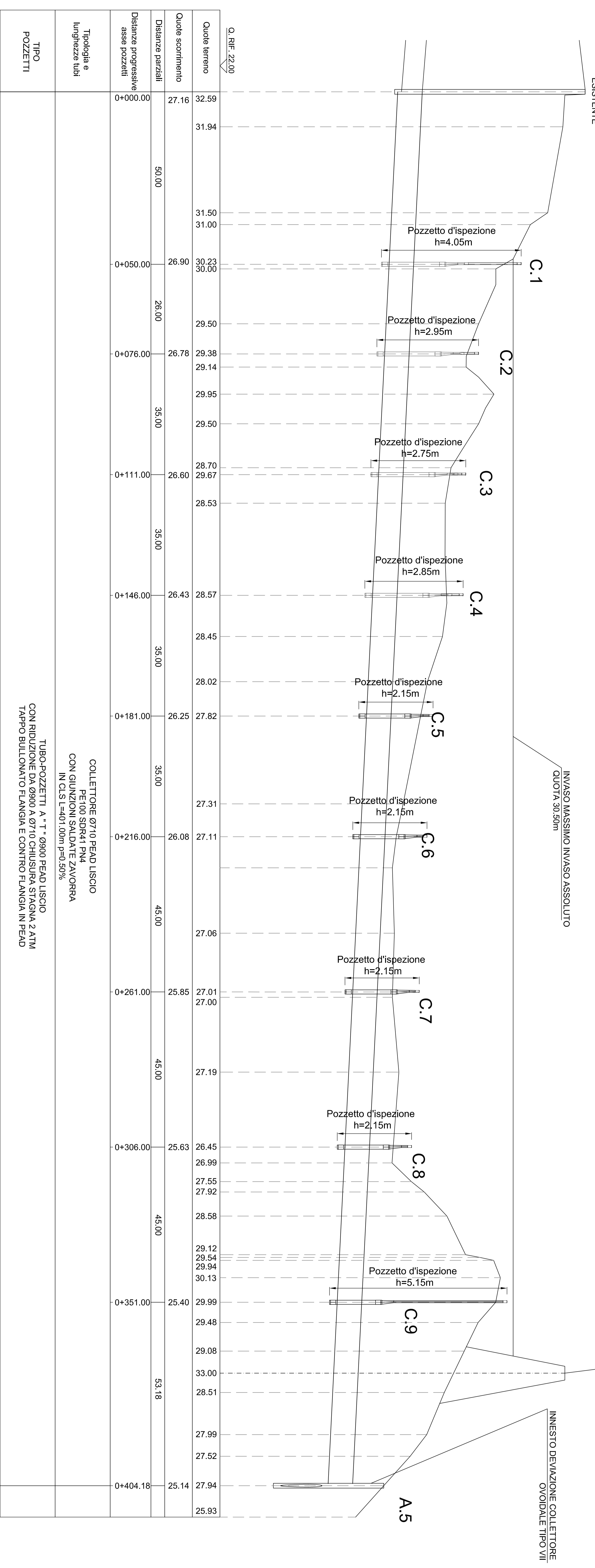
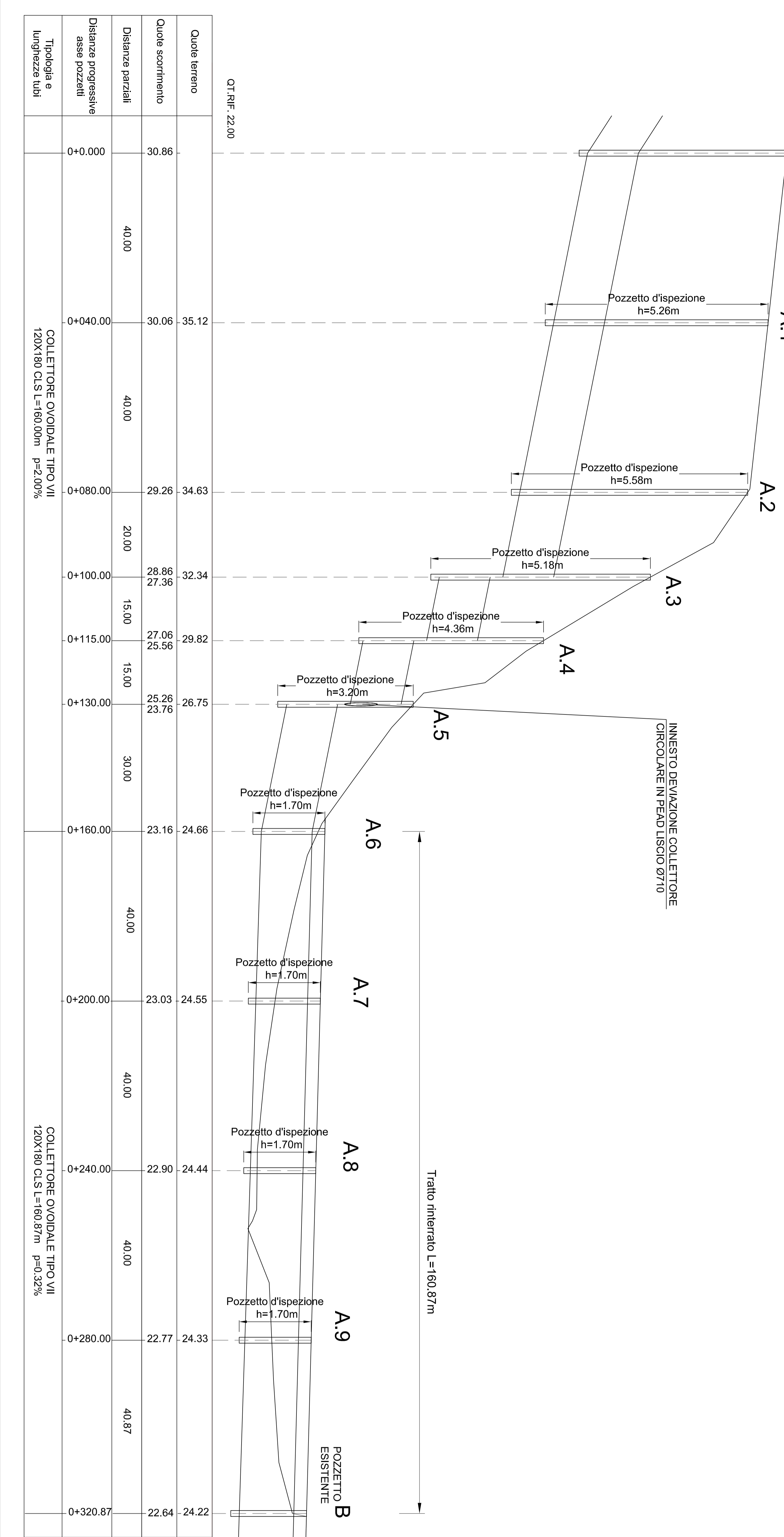


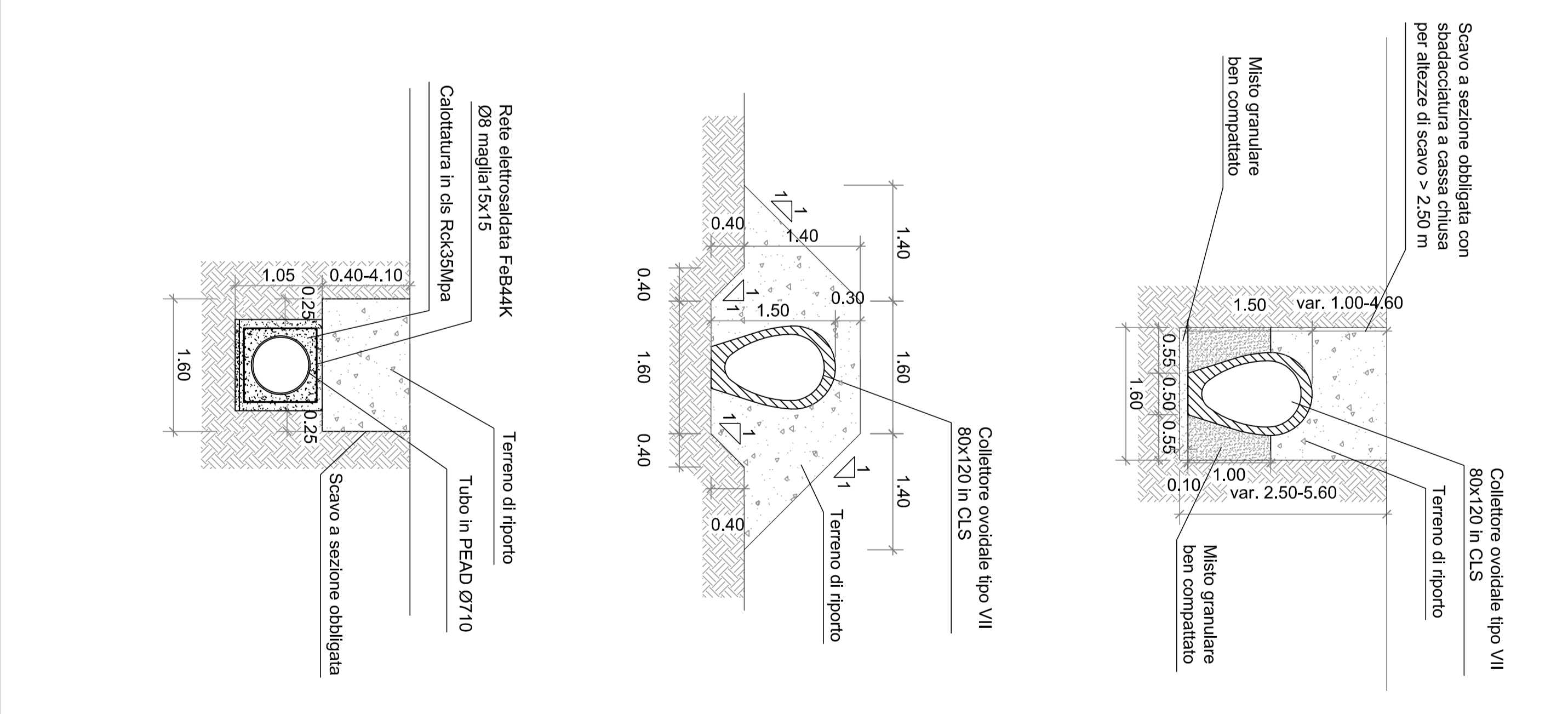
Profilo deviazione fognatura acque miste
collettore circolare Ø710 in PEAD
SCALA 1:50/1:500



Profilo deviazione fognatura acque miste
tubo ovoidale in cls tipo VII
SCALA 1:50/1:500



Sezione tipo di scavo e posa
SCALA 1:50



CORONAMENTO SPARRAMENTO
QUOTA 330.00m s.l.m

PRESIDENTE DELLA REGIONE LAZIO/COMMISSARIO DELEGATO
PER IL SUPERAMENTO DELL'EMERGENZA DETERMINATA IN RELAZIONE AGLI
EVENTI ATMOSFERICI CHE HANNO COLPITO IL TERRITORIO NAZIONALE NEI MESI
DI NOVEMBRE E DICEMBRE
(O.P.C.M. n. 3794 del 18 gennaio 2009 S.O. n. 19 del 24 gennaio 2009)

LAVORI DI RIPRISTINO DELL'INFISSITA' DEL ROSSO DI PRATULINO COMPRESA LA M.S.
DELL'AVVISO E LA COSTITUZIONE DI OPPORTUNE OPERE DI ACCUMULO E LAMINAZIONE
DELLE PIENE - II LOTTO
PROGETTO DEFINITIVO

SPOSTAMENTO COLLETTORE ACQUE MISTE TIPO VII
E DN600
PROFILO E SEZIONI

GRUPPO DI PROGETTAZIONE:
responsabile coordinatore: Ing. Giancarlo COLETTI S.I.
PROGETTORE RESPONSABILE: Ing. Sergio Sesti S.I.
ANALISI PROGETTAZIONE GEOTECNICA: Ing. Giulio Vignani S.I.
CONSULENZA GEOLOGICA: Ing. Roberto COLETTI S.I.
CALCOLO ELETTRICO ED IDRAULICO: Ing. Giulio Vignani S.I.
COORDINAMENTO SCOPPIO INTERESSI DI PROTEZIONE: Ing. Roberto Sesti S.I.
STUDIO AMBIENTALE: Ing. Sergio Sesti S.I.
REDAZIONE E STUDIO TECNICO: Giancarlo Vignani S.I.
AUTOREGISTRAZIONE: Ing. Sergio Sesti S.I.

NO	DATA	DESCRIZIONE	VERIFICATO	APPROVAZIONE	TIPO	DISCIPLINA
1	16-11-2009	Ing. E. POZZETTI	Ing. G. VIGNANI	Ing. F. COLETTI	PROGETTO	PROTEZIONE
2						
3						

SCALA: 1:50/500
1:50