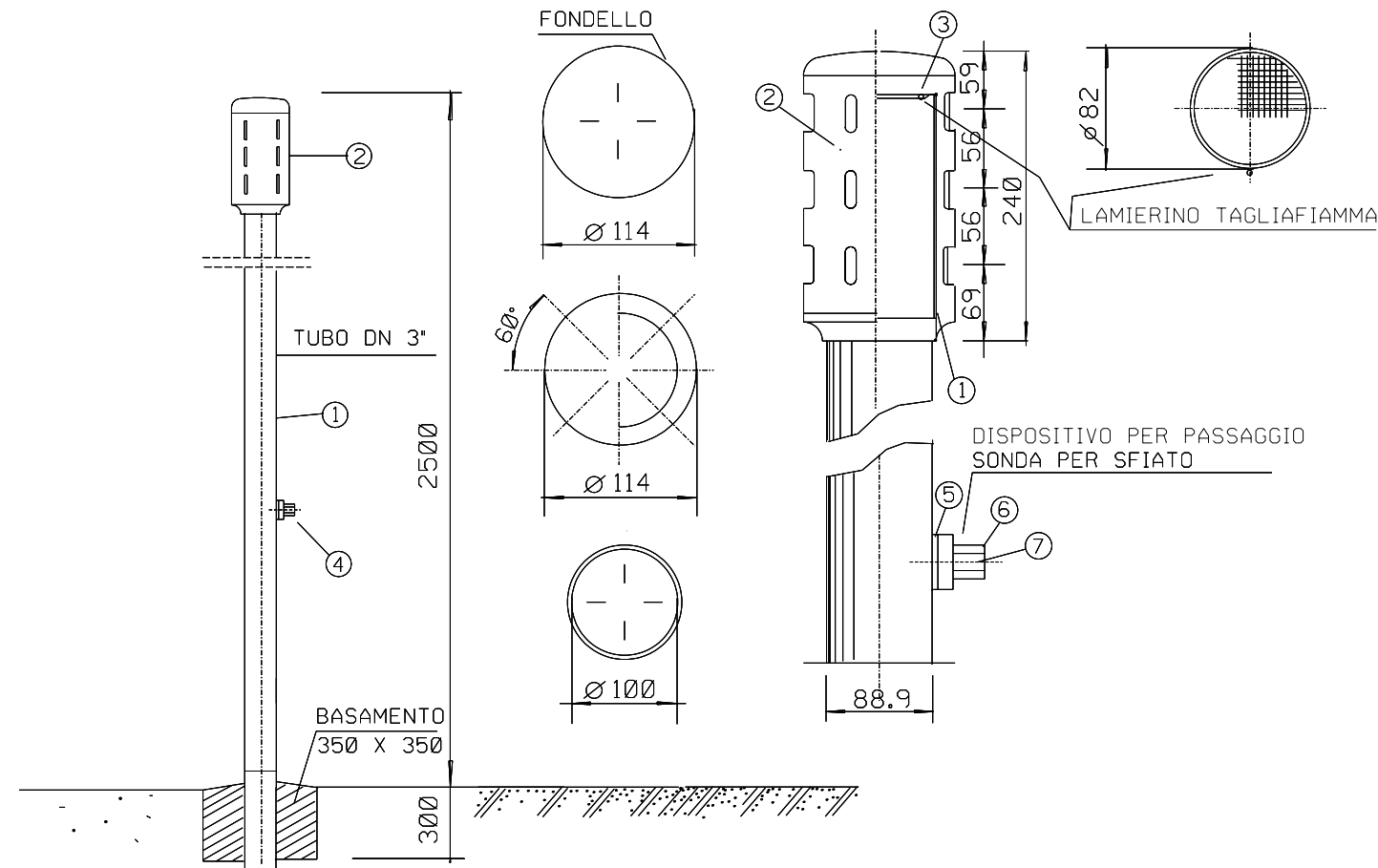


ESALATORE TIPO DIRITTO



POS.	DENOMINAZIONE
1	Tubo dello sfiato: tubo D=88.9 mm, t=3 mm.
2	Esalatore diritto di lega (dis.SNAM n.96578 ind.2) completo di n.2 viti, senza testa ad esagono incassato ed estremita' conica di acciaio AISI 304 e copriviti di plastica.
3	Lamierino tagliafiamma sp.=0.5 mm, fori Ø=1 mm, passo 2 mm triangolare 60°.
4	Dispositivo per passaggio sonda per sfiato DN 80 secondo lo standard del costruttore, completo di n.2 viti, a testa cilindrica con intaglio, di acciaio AISI 304 e copriviti di plastica, composto da :
5	- flangia di adattamento per tubo D=88.9 mm ;
6	- manicotto ;
7	- cilindretto.
-	Chiave per azionamento dispositivo di cui alla pos. 4, estraibile solamente in posizione di chiusura del dispositivo stesso.

TUTTE LE DIMENSIONI SONO ESPRESSE IN MILLIMETRI

0	15/06/2004	Emissione	Mazzoli	Casati	Matteucci	
REV.	DATA	DESCRIZIONE	ELABORATO	VERIFICATO	APPROVATO	
		Proprietario	Progettista			
METANODOTTO: MASSAFRA - BICCARI DN 1200 (48") P 75 bar			COMM. 662100			
			INDICE	0		
SFIATO DN 80			SCALA			
			SOSTITUISCE IL SOSTITUITO DAL			